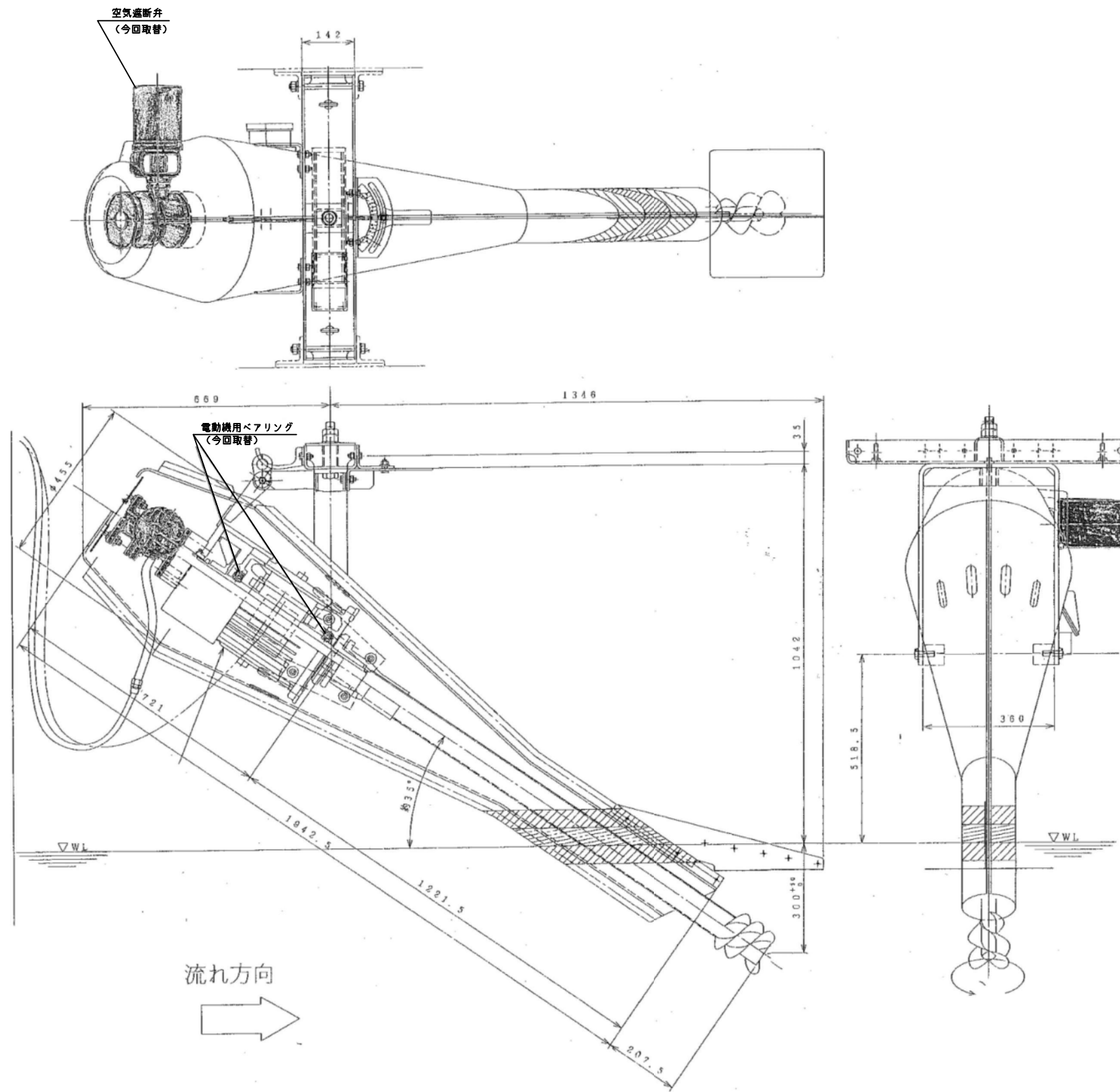


雲林院浄化センター平面図

原図：A3

工事名	平成29年度下施処特第2-1号 津市雲林院浄化センター水処理設備 (2号エアレーション装置)分解整備修繕		
施工場所	津市 芸濃町椋本 地内		
図面名	平面図		
縮尺	Free	図面番号	1/2
事業所名	津市下水道局下水道施設課		

\*本図は、参考図であり施工現場と本図に相違ある場合にあっては相違箇所を再調査後、市監督員と協議のうえ、詳細を決定すること。



原図：A3

工事名	平成29年度下施処特第2-1号 津市雲林院浄化センター水処理設備 (2号エアレーション装置)分解整備修繕		
施工場所	津市 芸濃町椋本 地内		
図面名	エアレーション装置図		
縮尺	Free	図面番号	2/2
事業所名	津市下水道局下水道施設課		

\*本図は、参考図であり施工現場と本図に相違ある場合にあっては相違箇所を再調査後、市監督員と協議のうえ、詳細を決定すること。