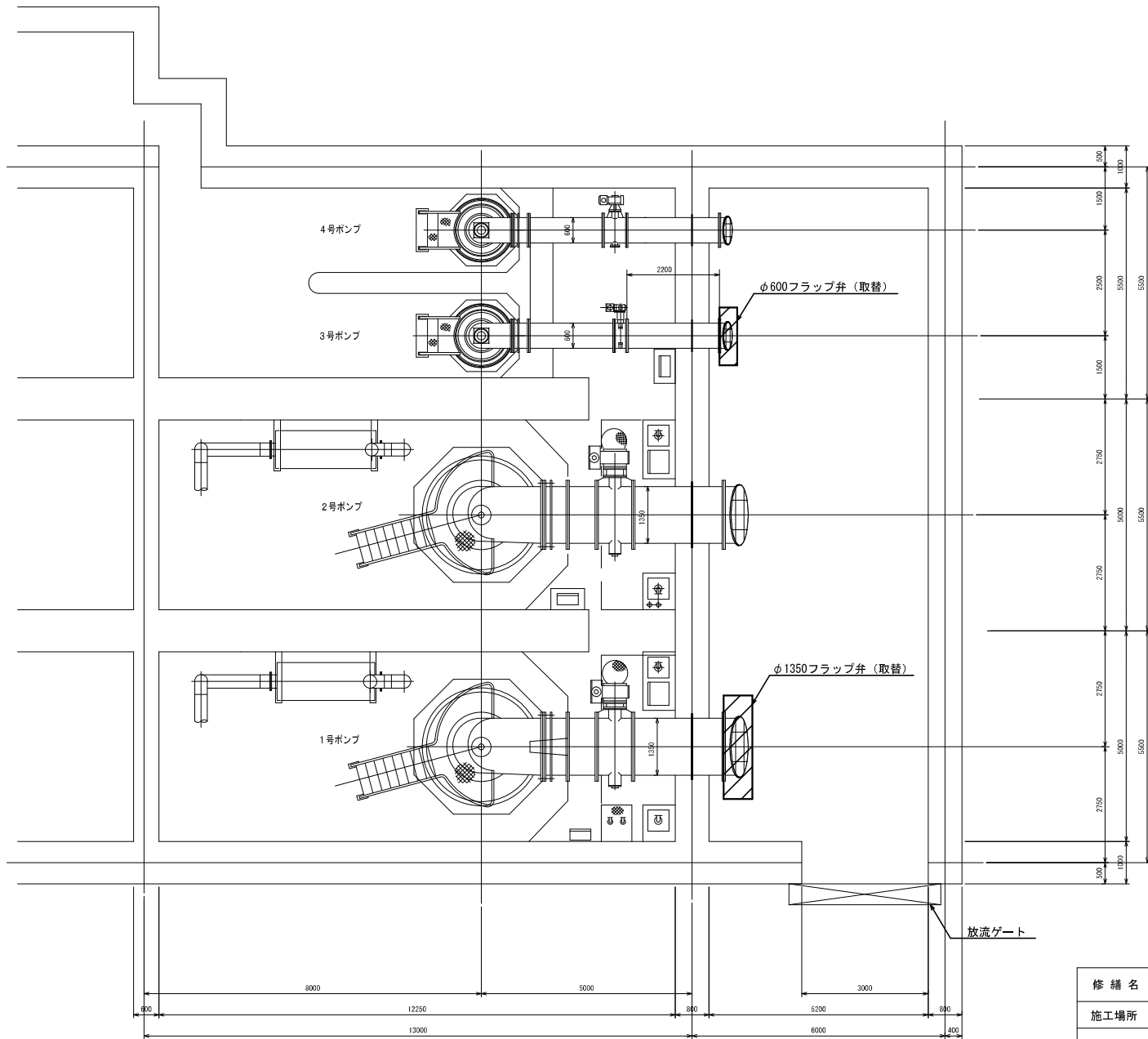


原図：A 3

修繕名	平成29年度下水道第2-3号 白塚新町ポンプ場ポンプ設備(1号及び3号フラップ弁)取替修繕		
施工場所	津市 白塚町 地内		
図面の種類	施設平面図 (1階)		
縮尺	FREE	図面番号	1 / 5
事業所名	津市下水道局下水道施設課		

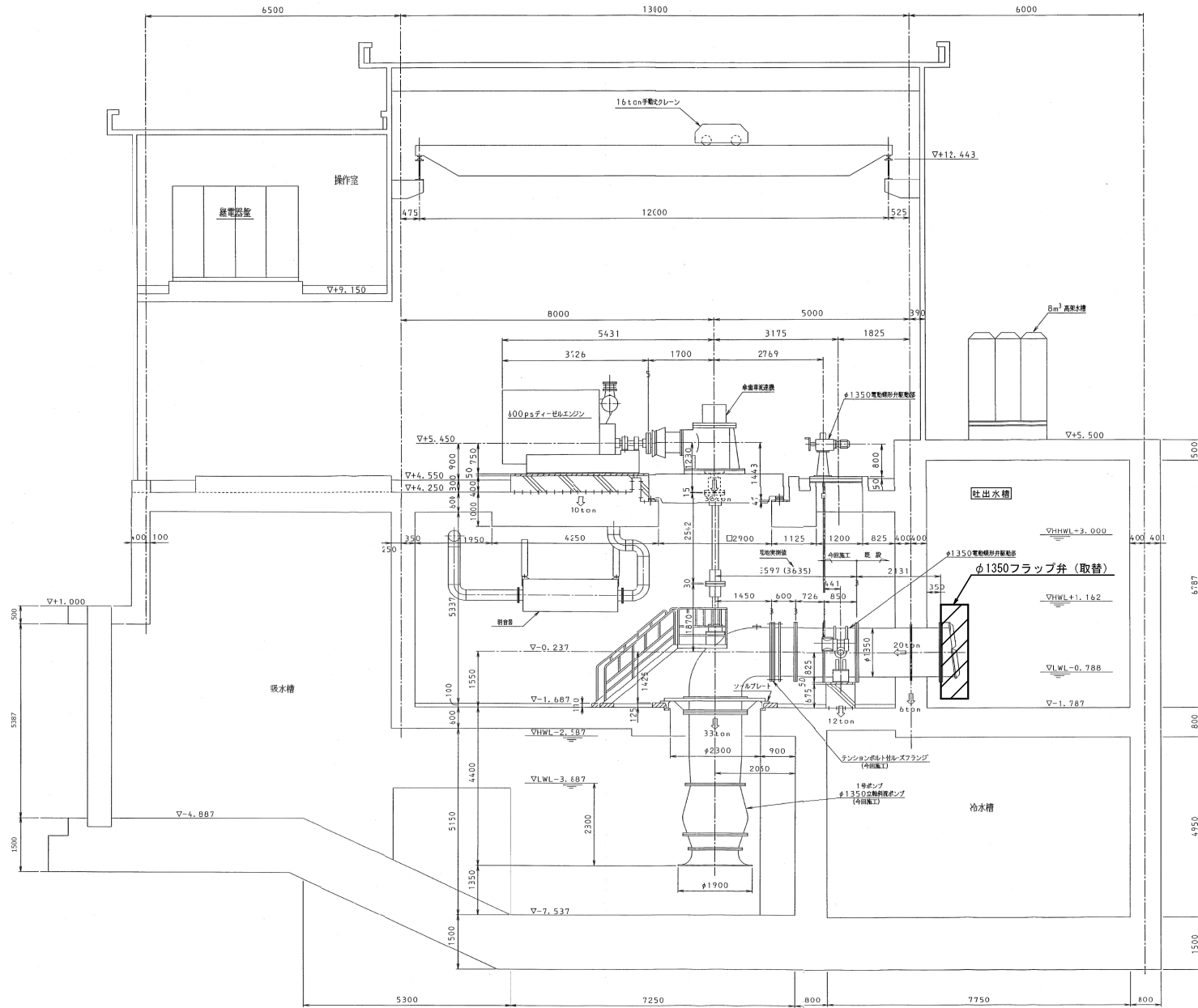
※本図は参考図であり施工現場と本図に相違がある場合にあっては相違箇所を再調査後、市監督員と協議のうえ、詳細を決定すること



原図：A 3

修繕名	平成29年度下施雨水第2-3号 白塚新町ポンプ場ポンプ設備(1号及び3号フラップ弁)取替修繕		
施工場所	津市 白塚町 地内		
図面の種類	施設平面図 (地下1階ポンプ室)		
縮尺	FREE	図面番号	2 / 5
事業所名	津市下水道局下水道施設課		

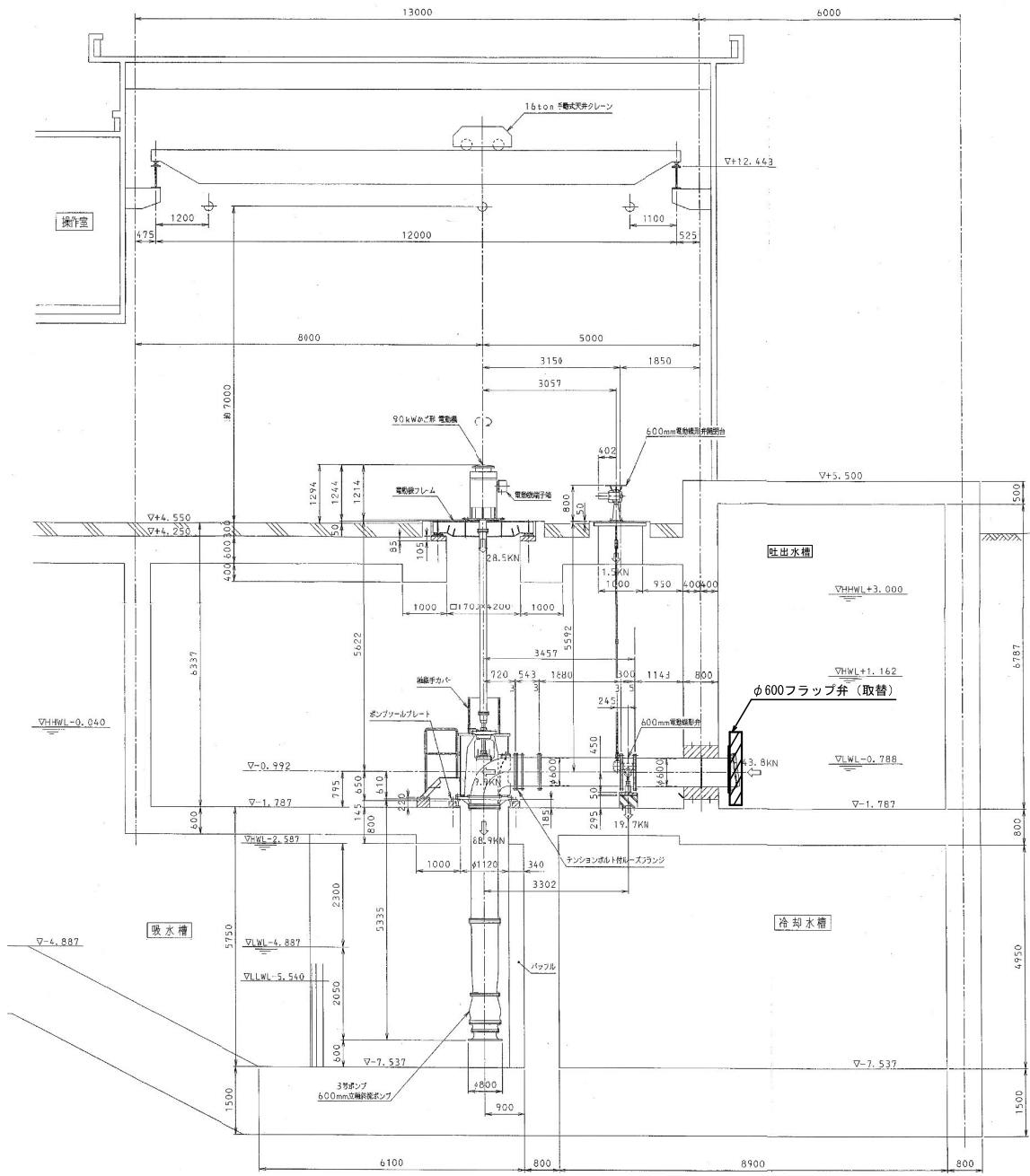
※本図は参考図であり施工現場と本図に相違がある場合にあっては相違箇所を再調査後、市監督員と協議のうえ、詳細を決定すること



原図：A 3

修繕名	平成29年度下施雨水第2-3号 白塚新町ポンプ場ポンプ設置(1号及び3号フラップ弁)取替修繕		
施工場所	津市 白塚町 地内		
図面の種類	施設断面図(1号ポンプ)		
縮尺	FREE	図面番号	3/5
事業所名	津市下水道局下水道施設課		

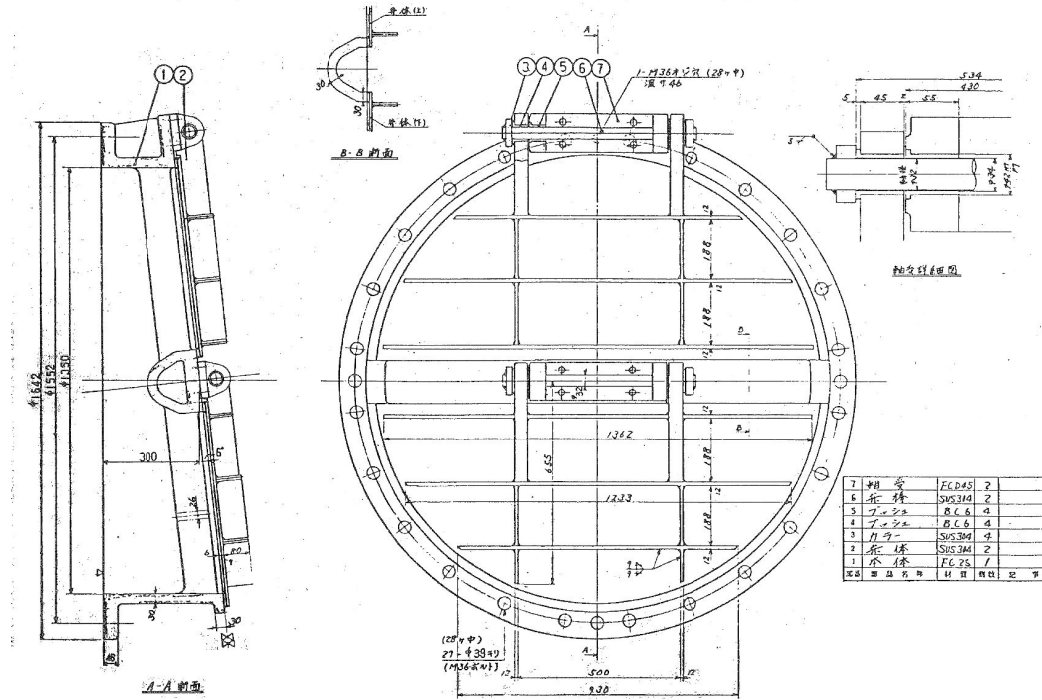
※本図は参考図であり施工現場と本図に相違がある場合にあっては相違箇所を再調査後、市監督員と協議のうえ、詳細を決定すること



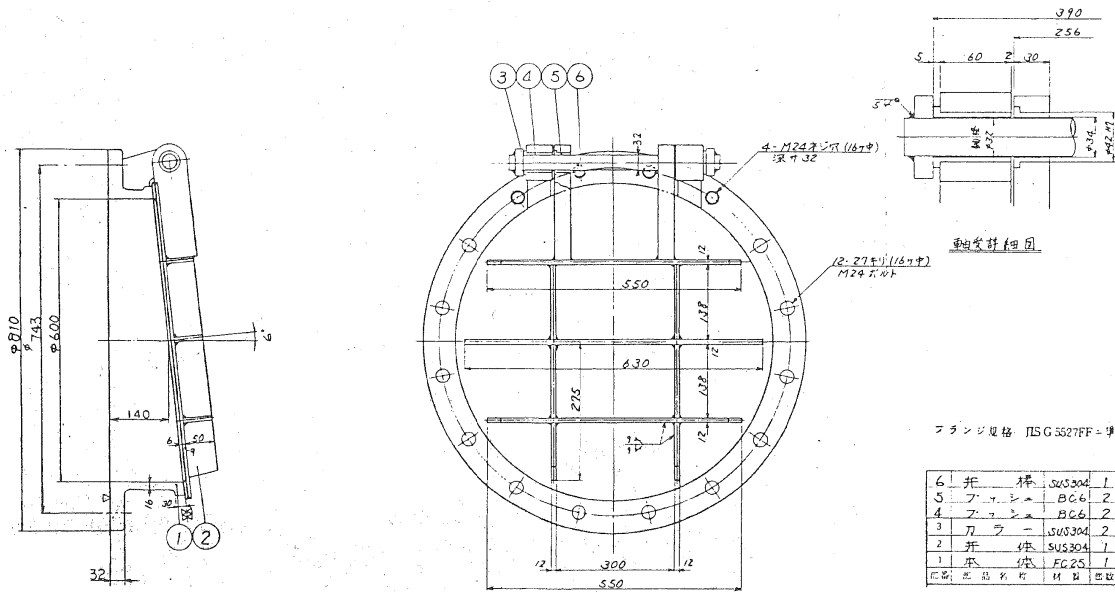
原図：A 3

修繕名	平成29年度下施町ボ第2-3号 白塚新町ポンプ場ポンプ設備(1号及び3号フラップ弁)取替修繕		
施工場所	津市 白塚町 地内		
図面の種類	施設断面図 (3号ポンプ)		
縮尺	FREE	図面番号	4 / 5
事業所名	津市下水道局下水道施設課		

※本図は参考図であり施工現場と本図に相違がある場合によっては相違箇所を再調査後、市監督員と協議のうえ、詳細を決定すること



φ1350フラップ弁（1号ポンプ用）



φ600フラップ弁（3号ポンプ用）

※本図は参考図であり施工現場と本図に相違がある場合にあっては相違箇所を再調査後、市監督員と協議のうえ、詳細を決定すること

原図：A3

修繕名	平成29年度下施雨水第2-3号 白塚新町ポンプ場ポンプ設備（1号及び3号フラップ弁）取替修繕		
施工場所	津市 白塚町 地内		
図面の種類	既設フラップ弁機器図		
縮尺	FREE	図面番号	5/5
事業所名	津市下水道局下水道施設課		