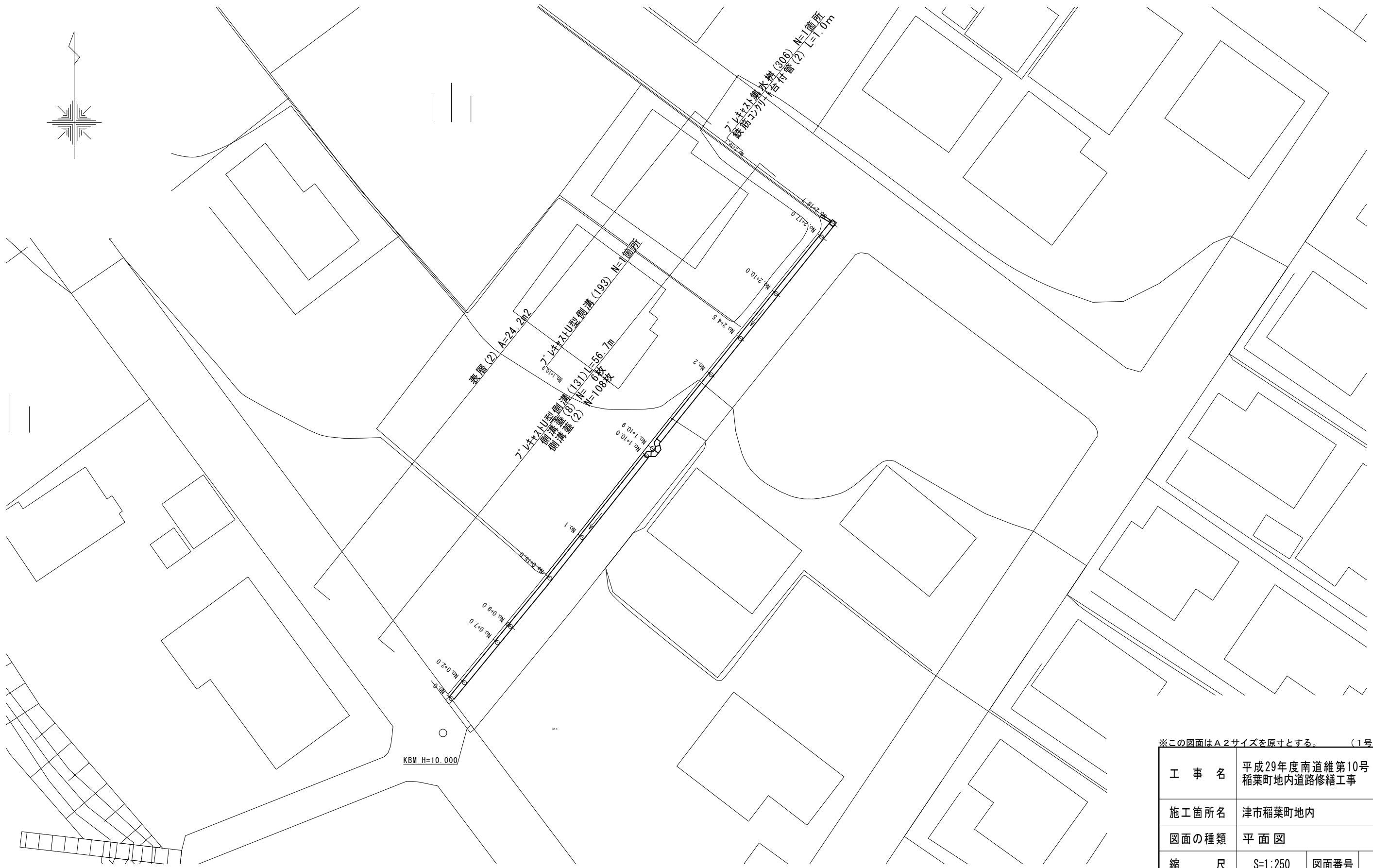


平面図
S=1:250

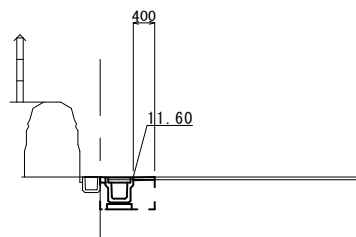


※この図面はA2サイズを原寸とする。(1号工事箇所)

工事名	平成29年度南道維第10号 稲葉町地内道路修繕工事		
施工箇所名	津市稲葉町地内		
図面の種類	平面図		
縮尺	S=1:250	図面番号	1 / 14
事業所名	津市建設部 津南工事事務所		

横断面図
S=1:100

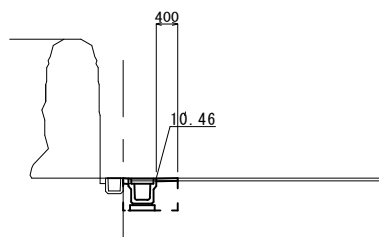
No. 1+10.0
GH=11.61



DL=10.00

No. 1+10.0			
仕掛量	床掘り	m2	0.56
	埋戻し(1)	m2	0.31
	埋戻し(2)	m2	-
仕掛量	舗装版破砕	m	1.00
	不陸整正	m	-
	表層(2)	m	0.40
コンクリート構造物取壊し(2)		m2	0.02

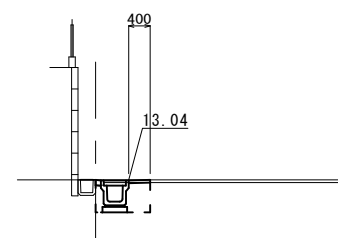
No. 0+15.0
GH=10.47



DL=10.00

No. 0+15.0			
仕掛量	床掘り	m2	0.56
	埋戻し(1)	m2	0.31
	埋戻し(2)	m2	-
仕掛量	舗装版破砕	m	1.00
	不陸整正	m	-
	表層(2)	m	0.40
コンクリート構造物取壊し(2)		m2	0.02

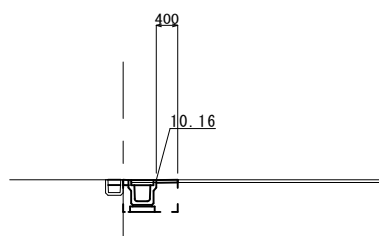
No. 2+4.5
GH=13.06



DL=10.00

No. 2+4.5~No. 2+18.7			
仕掛量	床掘り	m2	0.56
	埋戻し(1)	m2	0.31
	埋戻し(2)	m2	-
仕掛量	舗装版破砕(1)	m	1.00
	不陸整正	m	-
	表層(2)	m	0.40
コンクリート構造物取壊し(2)		m2	0.02

No. 0+7.0
GH=10.17



DL=10.00

No. 0~No. 0+7.0			
仕掛量	床掘り	m2	0.56
	埋戻し(1)	m2	0.31
	埋戻し(2)	m2	-
仕掛量	舗装版破砕	m	1.00
	不陸整正	m	-
	表層(2)	m	0.40
コンクリート構造物取壊し(2)		m2	0.02

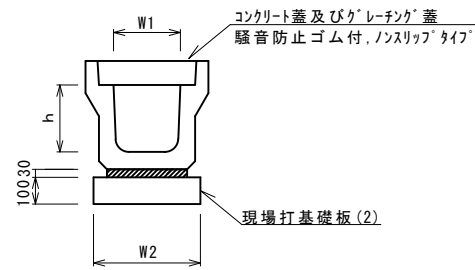
	No. 0	No. 0+2.0	No. 0+7.0	No. 0+9.0	No. 0+15.0	No. 1	No. 1+10.0	No. 2	No. 2+4.5	No. 2+10.0	No. 2+18.7
FH	10.09	10.11	10.16	10.19	10.46	10.75	11.60	12.53	13.04	13.67	14.62

※この図面はA2サイズを原寸とする。(1号工事箇所)

工事名	平成29年度南道維第10号 稲葉町地内道路修繕工事		
施工箇所名	津市稲葉町地内		
図面の種類	横断面図		
縮尺	S=1:100	図面番号	2 / 14
事業所名	津市建設部 津南工事事務所		

各種構造図

プラスチックU型側溝(131)
S=1:20

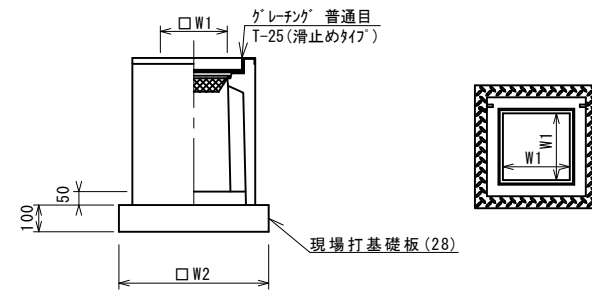


プラスチックU型側溝(131) 10.0m当り

名称	規格	単位	数量				備考
			(131)				
プラスチックU型側溝	3種	名称	300A				リサイクル認定製品
		本	5.00				
敷モルタル	1:3	m3	0.11				
現場打基礎板(2)		枚	5.00				
基面整正		m2	4.60				
h		mm	300				
W1		mm	300				
W2		mm	460				

※グレーチング蓋については、10mに1枚布設すること。

プラスチック集水樹(306)
S=1:20

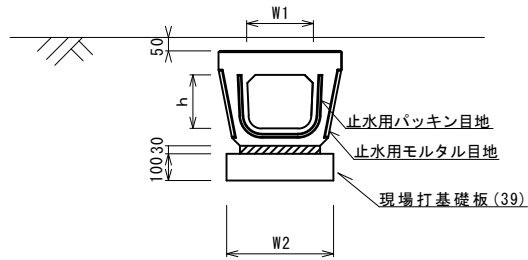


※'グレーチング'について、車道に使用する場合は110°開閉式を用いること。

プラスチック集水樹(306) 10箇所当り

名称	規格	単位	数量				備考
			(306)				
プラスチック集水樹		基	10.00				PU樹同等品以上
インバートコンクリート	18-8-25(BB)	m3	0.05				t=50
現場打基礎板(24)		枚	-				
現場打基礎板(28)		枚	10.00				
現場打基礎板(33)		枚	-				
基面整正		m2	3.84				
タイプ			300A				
蓋タイプ(Gr)			T-25 普通目				
W1		mm	300				
W2		mm	620				

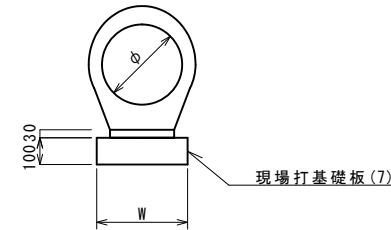
プラスチックU型側溝(193)
S=1:20



プラスチックU型側溝(193) 10.0箇所当り

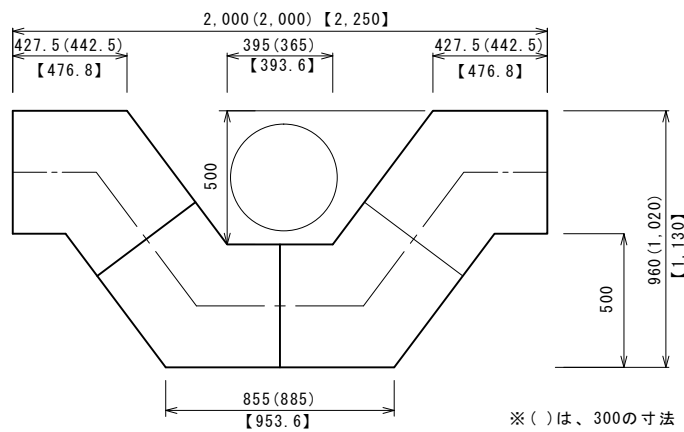
名称	規格	単位	数量				備考
			(193)				
プラスチックU型側溝	電柱よけ暗渠	名称	300用				L=25m/10箇所
		本	40.00				
敷モルタル	1:3	m3	0.27				
現場打基礎板(39)		枚	10.00				
基面整正		m2	11.50				
h		mm	250				
W1		mm	296				
W2		mm	460				

鉄筋コンクリート台付管(2)



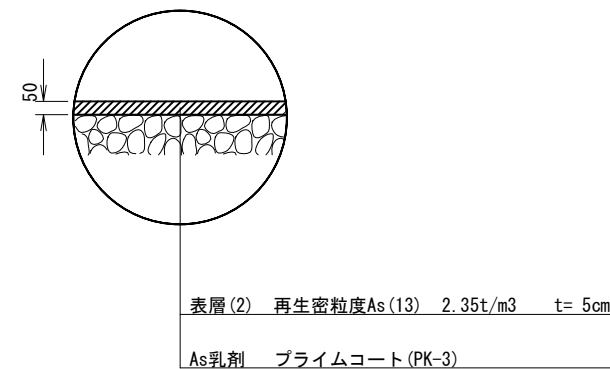
鉄筋コンクリート台付管(2) 10.0m当り

名称	規格	単位	数量				備考
			(2)				
鉄筋コンクリート台付管		本	10.00				
敷モルタル	1:3	m3	0.05				
均しコンクリート	18-8-40BB	m3	-				
同上型枠		m2	-				
現場打基礎板(7)		枚	5.00				
基面整正		m2	3.50				
phi		mm	200				
W		mm	350				

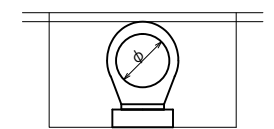


※()は、300の寸法【 】は、400の寸法

舗装構成図
S=1:20

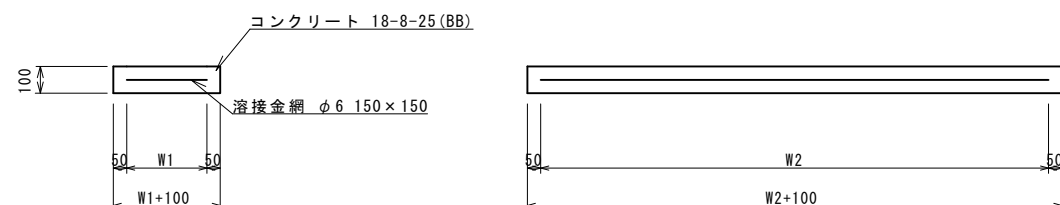


鉄筋コンクリート台付管(2)



床掘り	m2	0.28
埋戻し	m2	0.19
舗装板破砕	m	0.70
表層(2)	m	0.70

現場打基礎板(2), (7), (28), (39)
S=1:20



現場打基礎板(2), (7), (28), (39) 10枚当り

名称	規格	単位	数量				備考
			(2)	(7)	(28)	(39)	
現場打基礎板		枚	10.00	10.00	10.00	10.00	
コンクリート	18-8-25(BB)	m3	0.92	0.70	0.38	1.15	
同上型枠		m2	3.09	2.93	1.67	3.69	
路盤紙	クラフト紙	m2	9.20	7.00	3.84	11.50	
溶接金網	phi 6 150x150	m2	6.84	4.75	2.70	8.64	
W1		mm	360	250	520	360	
W2		mm	1900	1900	520	2400	

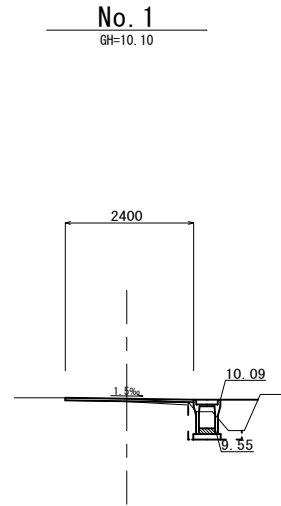
※この図面はA2サイズを原寸とする。(1号工事箇所)

工事名	平成29年度南道維第10号 稲葉町地内道路修繕工事		
施工箇所名	津市稲葉町地内		
図面の種類	各種構造図		
縮尺	図示	図面番号	3 / 14
事業所名	津市建設部 津南工事事務所		

横断面図
S=1:100

No. 1~No. 1+6.4

掘削	m2	-
コンクリート構造物取壊し(1)	m2	-



No. 1~No. 1+6.4

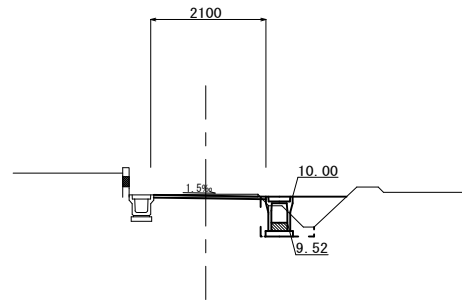
床掘り	m2	0.39
埋戻し(1)	m2	0.09
埋戻し(2)	m2	0.42

DL=9.00

No. 0+3.0~No. 0+10.0

掘削	m2	-
コンクリート構造物取壊し(1)	m2	-

No. 0+10.0
GH=10.05



No. 0+3.0~No. 0+10.0

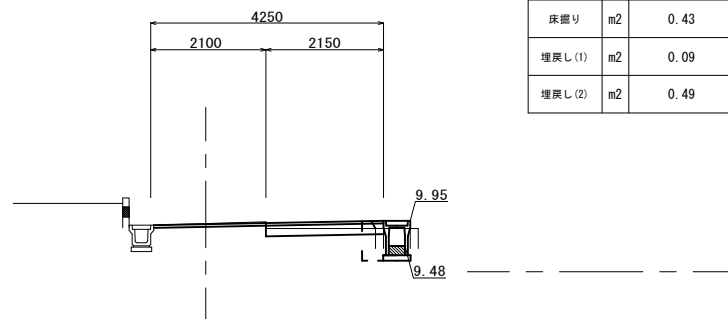
床掘り	m2	0.43
埋戻し(1)	m2	0.09
埋戻し(2)	m2	0.49

DL=9.00

No. 0~No. 0+1.4

掘削	m2	0.27
コンクリート構造物取壊し(1)	m2	-

No. 0+1.4
GH=9.90



No. 0~No. 0+1.4

床掘り	m2	-
埋戻し(1)	m2	-
埋戻し(2)	m2	-

No. 0+1.4(同所)

床掘り	m2	0.43
埋戻し(1)	m2	0.09
埋戻し(2)	m2	0.49

DL=9.00

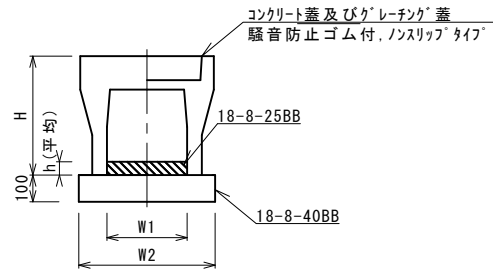
	No. 0	No. 0+1.4	No. 0+3.0	No. 0+10.0	No. 0+10.8	No. 0+10.8(同所)	No. 0+16.0	No. 1	No. 1+5.0	No. 1+5.0(同所)	No. 1+6.4
舗装層破砕	m	2.10	2.10	2.10	1.95	1.95	2.20	2.10	2.30	2.00	-
不陸整正(1)	m	2.10	2.10	2.10	1.95	1.95	2.20	2.10	2.30	2.00	2.10
不陸整正(2)	m	2.15	2.15	-	-	-	-	-	-	-	-
路盤	m	2.15	2.15	-	-	-	-	-	-	-	-
表層(1)	m	4.25	4.25	2.20	2.10	2.10	2.35	2.20	2.40	2.20	2.10

※この図面はA2サイズを原寸とする。(2号工事箇所)

工事名	平成29年度南道維第10号 稲葉町地内道路修繕工事		
施工箇所名	津市稲葉町地内		
図面の種類	横断面図		
縮尺	S=1:100	図面番号	5 / 14
事業所名	津市建設部 津南工事事務所		

各種構造図

自由勾配側溝(9),(10),(32),(33) S=1:20

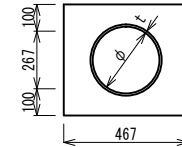


自由勾配側溝(9),(10),(32),(33) 10.0m当り

名称	規格	単位	数量				備考
			(9)	(10)	(32)	(33)	
自由勾配側溝	標準用	名称	300×400	300×500	300×400	300×500	
		本	5.00	5.00	10.00	10.00	
インポートコンクリート	18-8-25BB	m3	0.20	0.35	0.23	0.32	
均しコンクリート	18-8-40BB	m3	0.51	0.51	0.51	0.51	
同上型枠		m2	2.00	2.00	2.00	2.00	
基面整正		m2	5.10	5.10	5.10	5.10	
H		mm	545	645	545	645	
h		mm	65	118	75	105	
W1		mm	300	300	300	300	
W2		mm	510	510	510	510	
摘要			特注認定製品	特注認定製品	特注認定製品	特注認定製品	

※グレーチング蓋については、10mに1枚布設すること。

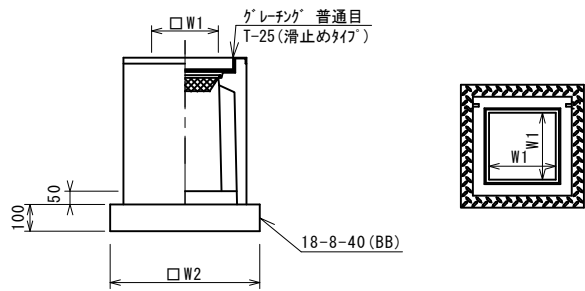
暗渠排水管(3) S=1:20



暗渠排水管(3) 10.0m当り

名称	規格	単位	数量	備考
塩化ビニール管	VUφ250	m	10.00	
砂基礎	クッション用砂	m3	1.62	
基面整正		m2	4.67	
φ		mm	250	
t		mm	8.5	

フレキャスト集水樹(166) S=1:20

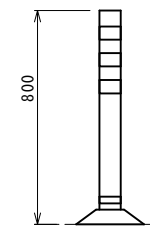


フレキャスト集水樹(166) 10箇所当り

名称	規格	単位	数量				備考
			(166)				
フレキャスト集水樹		基	10.00				AS樹同等品以上
インポートコンクリート	18-8-25(BB)	m3	0.05				t=50
基礎材	RC-40	m2	-				
均しコンクリート	18-8-40(BB)	m3	0.36				
同上型枠		m2	2.40				
基面整正		m2	3.60				
タイプ			300×300×800				
蓋タイプ(Gr)			T-25 普通目				
W1		mm	300				
W2		mm	600				

※グレーチングについて、車道に使用する場合は110°開閉式を用いること。

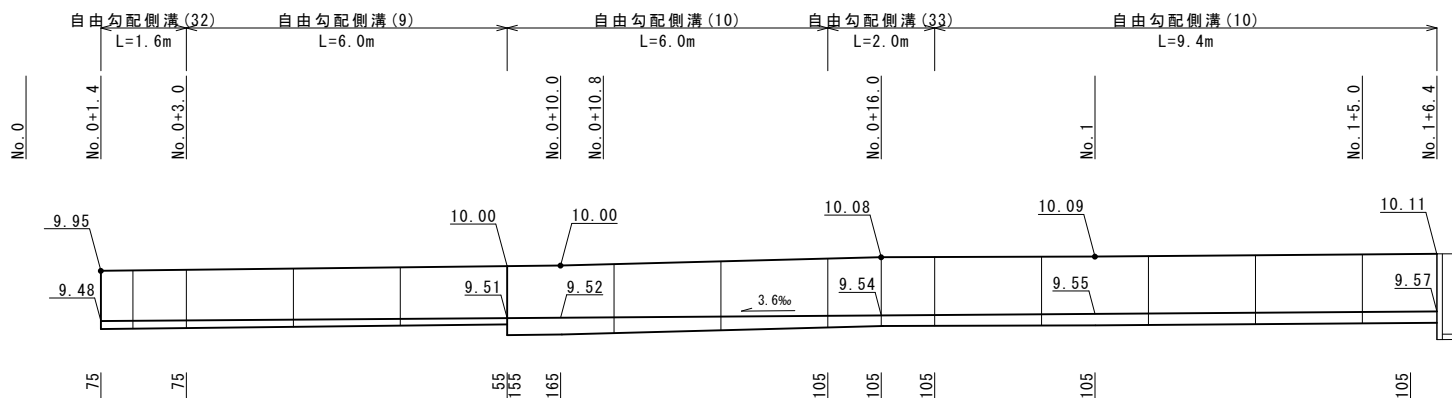
車線分離標 S=1:20



車線分離標 10.0本当り

名称	規格	単位	数量	備考
車線分離標	薄版式 3本脚 H=800	本	10.0	

自由勾配側溝展開図 H=1:100, V=1:50



舗装構成 S=1:20

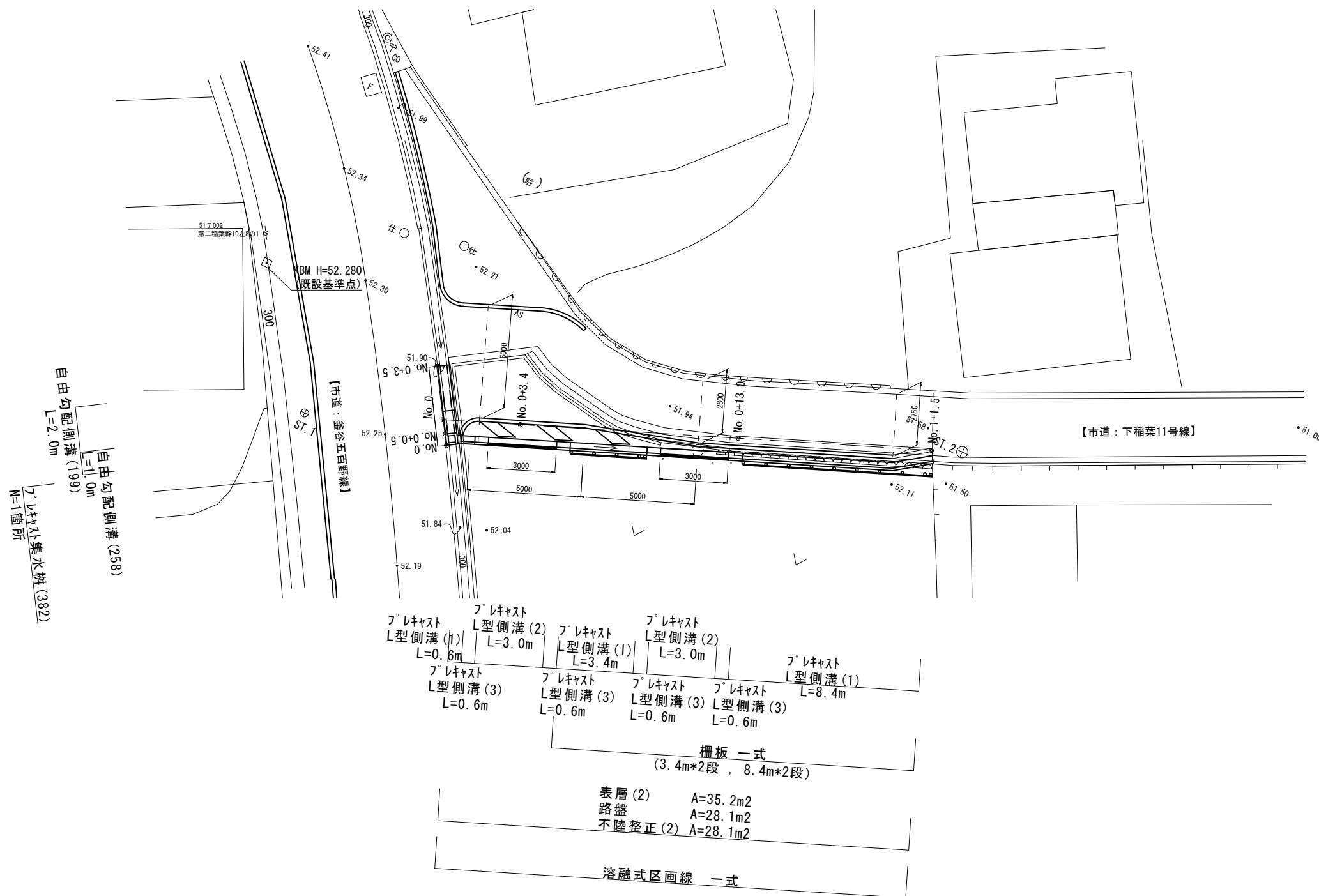
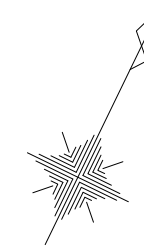


表層(1) 再生密粒度As(13) 2.35t/m3 t=5cm
As乳剤 プライムコート(PK-3)
不陸整正(1) 補足材(RC-40) 平均t=2cm

※この図面はA2サイズを原寸とする。(2号工事箇所)

工事名	平成29年度南道維第10号 稲葉町地内道路修繕工事		
施工箇所名	津市稲葉町地内		
図面の種類	各種構造図		
縮尺	図示	図面番号	6 / 14
事業所名	津市建設部 津南工事事務所		

平面図
S=1:150



※この図面はA2サイズを原寸とする。(3号工事箇所)

工事名	平成29年度南道維第10号 稲葉町地内道路修繕工事		
施工箇所名	津市稲葉町地内		
図面の種類	平面図		
縮尺	S=1:150	図面番号	7 / 14
事業所名	津市建設部 津南工事事務所		

横断面図
S=1:100

【市道：下稲葉11号線】

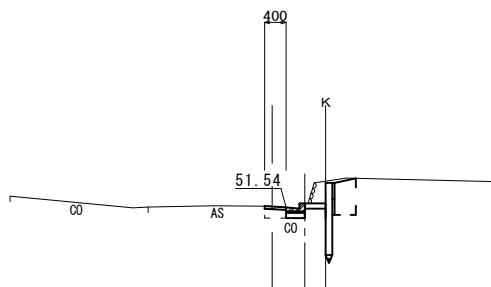
No. 1+1.5

掘削	m2	-
盛土	m2	-

No. 1+1.5
GH=51.56
FH=51.56

No. 1+1.5

床掘り	m2	0.32
埋戻し(1)	m2	0.07
埋戻し(3)	m2	0.25



DL=50.00

【市道：釜谷五百野線】

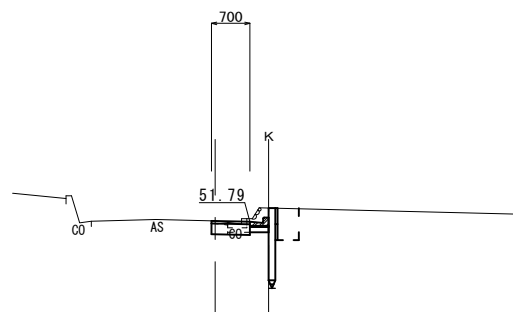
No. 0+13.0

掘削	m2	-
盛土	m2	-

No. 0+13.0
GH=51.80
FH=51.80

No. 0+13.0

床掘り	m2	0.47
埋戻し(1)	m2	0.08
埋戻し(3)	m2	0.24



DL=50.00

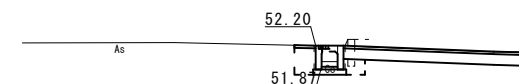
No. 0~No. 0+3.5

掘削	m2	-
盛土	m2	-

No. 0+0.5

No. 0~No. 0+3.5

床掘り	m2	0.32
埋戻し(1)	m2	0.30
埋戻し(3)	m2	-



DL=50.00

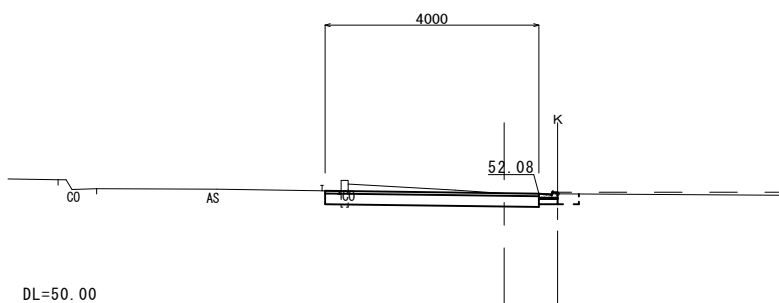
No. 0~No. 0+3.4

掘削	m2	1.1
盛土	m2	-

No. 0+3.4
GH=52.08
FH=52.09

No. 0~No. 0+3.4

床掘り	m2	0.15
埋戻し(1)	m2	-
埋戻し(3)	m2	0.08



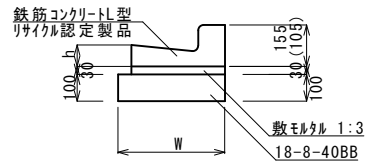
DL=50.00

※この図面はA2サイズを原寸とする。(3号工事箇所)

工事名	平成29年度南道維第10号 稲葉町地内道路修繕工事		
施工箇所名	津市稲葉町地内		
図面の種類	横断面図		
縮尺	S=1:100	図面番号	8 / 14
事業所名	津市建設部 津南工事事務所		

各種構造図

フレキャストL型側溝(1)~(3)
S=1:20

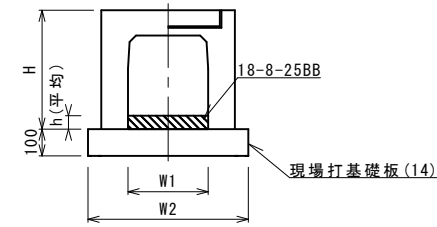


※(2)型は、乗入用のL型側溝とし、()寸法とする。
 (3)型は、斜乗入用のL型側溝とする。

フレキャストL型側溝(1)~(3) 10.0m当り

名称	規格	単位	数量			摘要
			(1)	(2)	(3)	
L型側溝	1-250A	本	16.5	16.5	16.5	リサイクル認定製品
L型側溝	1-250B	本	-	-	-	リサイクル認定製品
L型側溝	1-300	本	-	-	-	リサイクル認定製品
L型側溝	1-350	本	-	-	-	リサイクル認定製品
敷モルタル	1:3	m3	0.11	0.11	0.11	
均しコンクリート	18-8-40BB	m3	0.30	0.30	0.30	
均し型枠		m2	2.00	2.00	2.00	
基面整正		m2	3.00	3.00	3.00	
W		mm	300	300	300	
h		mm	80	80	80	

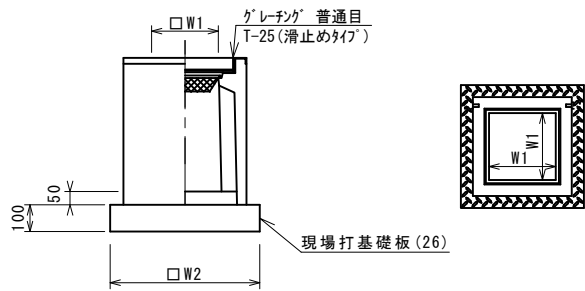
自由勾配側溝(199)
S=1:20



自由勾配側溝(199) 10.0m当り

名称	規格	単位	数量			備考
			(199)			
自由勾配側溝	横断用	名称	300×300			
		本	5.00			
インバートコンクリート	18-8-25BB	m3	0.41			
現場打基礎板(10)		枚	-			
現場打基礎板(14)		枚	5.00			
現場打基礎板(15)		枚	-			
基面整正		m2	6.20			
H		mm	445			
h		mm	135			
W1		mm	300			
W2		mm	620			
摘要			リサイクル認定製品			

フレキャスト集水樹(382)
S=1:20

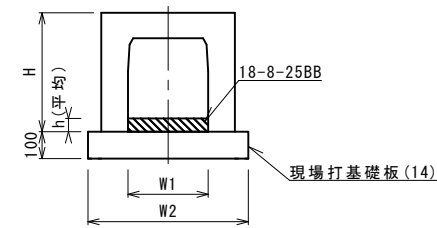


※グレーチングについて、車道に使用する場合は110° 開閉式を用いること。

フレキャスト集水樹(382) 10箇所当り

名称	規格	単位	数量			備考
			(382)			
フレキャスト集水樹		基	10.00			AS樹同等品以上
インバートコンクリート	18-8-25(BB)	m3	0.05			t=50
現場打基礎板(26)		枚	10.00			
現場打基礎板(30)		枚	-			
基面整正		m2	3.60			
タイプ			300×300×600			
蓋タイプ(Gr)			T-25 普通目			
W1		mm	300			
W2		mm	600			

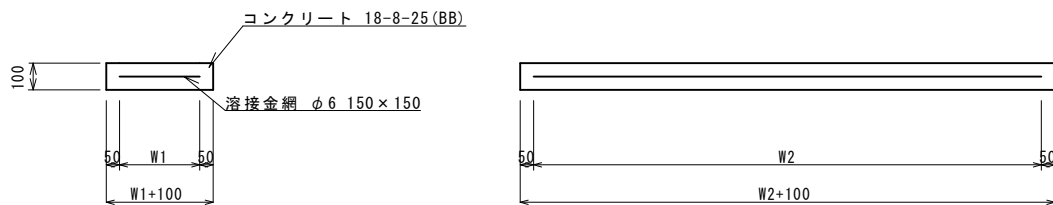
自由勾配側溝(258)
S=1:20



自由勾配側溝(258) 10.0m当り

名称	規格	単位	数量			備考
			(258)			
自由勾配側溝	横断暗渠	名称	300×300			
		本	10.00			
インバートコンクリート	18-8-25BB	m3	0.36			
現場打基礎板(10)		枚	-			
現場打基礎板(14)		枚	5.00			
現場打基礎板(15)		枚	-			
基面整正		m2	6.20			
H		mm	445			
h		mm	120			
W1		mm	300			
W2		mm	620			
摘要						

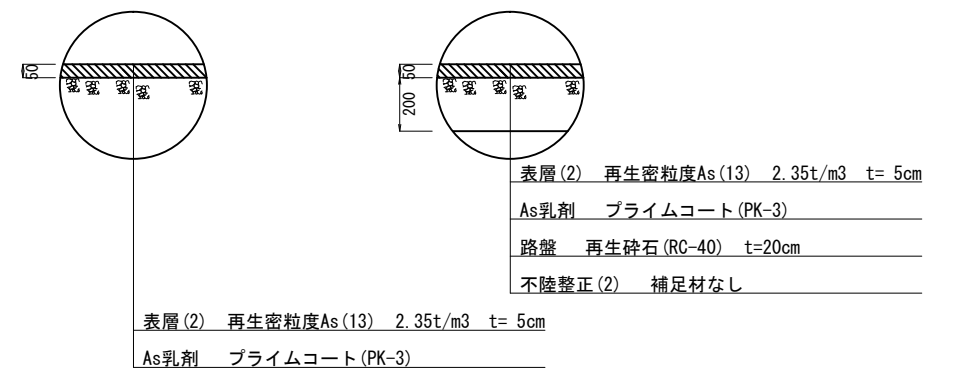
現場打基礎板(14),(26)
S=1:20



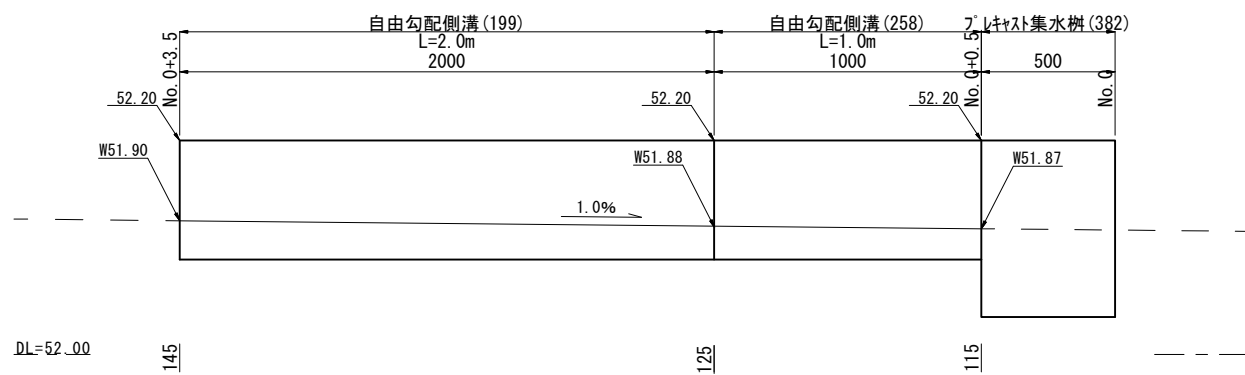
現場打基礎板(14),(26) 10枚当り

名称	規格	単位	数量		備考
			(14)	(26)	
現場打基礎板		枚	10.00	10.00	
コンクリート	18-8-25(BB)	m3	1.24	0.36	
同上型枠		m2	3.33	1.62	
路盤紙	クラフト紙	m2	12.40	3.60	
溶接金網	φ6 150×150	m2	9.88	2.50	
W1		mm	520	500	
W2		mm	1900	500	

舗装構成
S=1:20



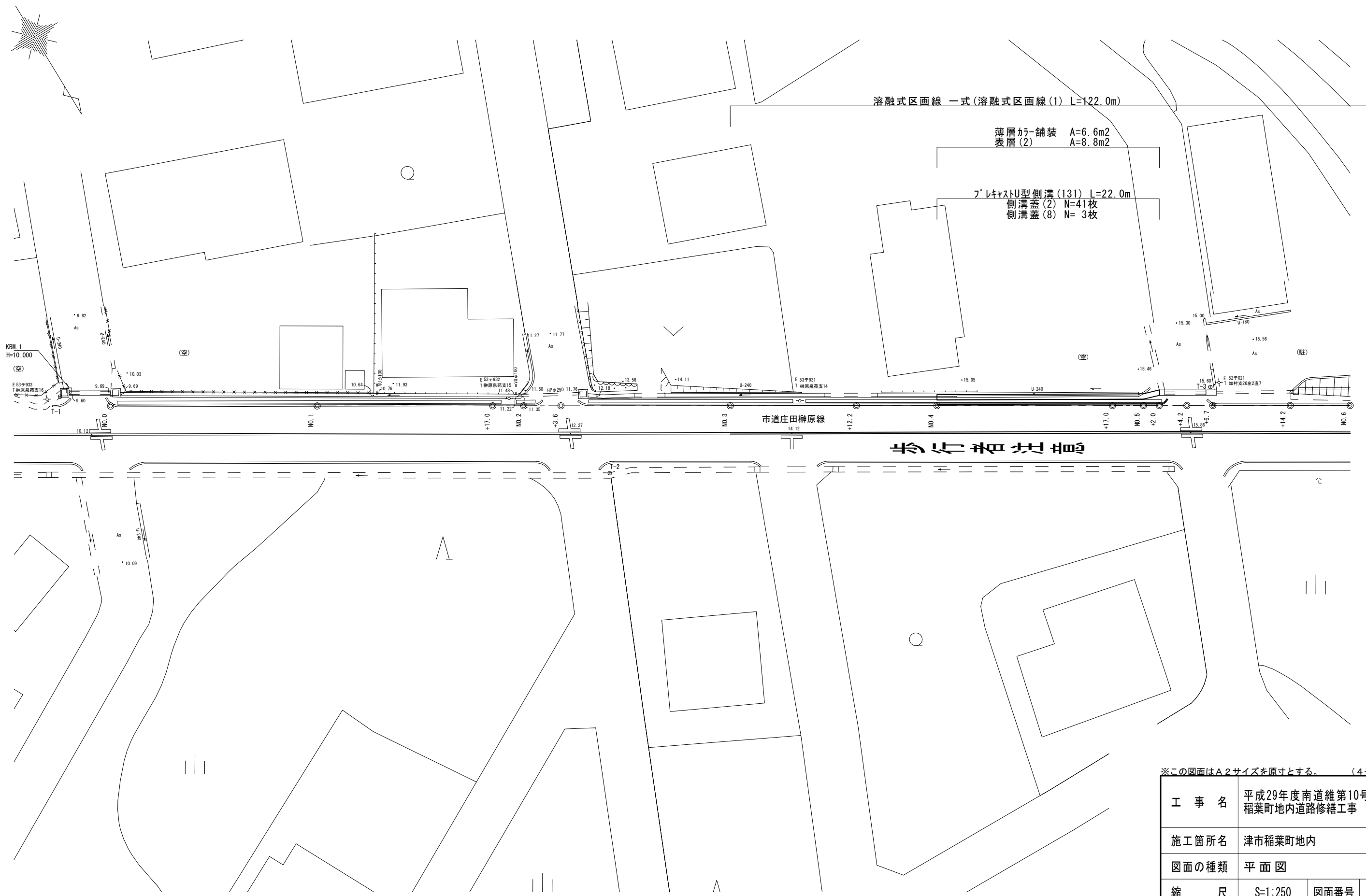
自由勾配側溝展開図
S=1:20



※この図面はA2サイズを原寸とする。(3号工事箇所)

工事名	平成29年度南道維第10号 稲葉町地内道路修繕工事		
施工箇所名	津市稲葉町地内		
図面の種類	各種構造図		
縮尺	図示	図面番号	9 / 14
事業所名	津市建設部 津南工事事務所		

平面図
S=1:250

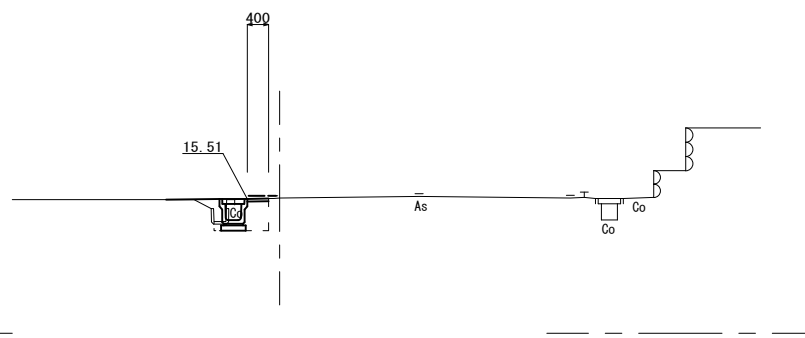


※この図面はA2サイズを原寸とする。(4号工事箇所)

工事名	平成29年度南道維第10号 稲葉町地内道路修繕工事		
施工箇所名	津市稲葉町地内		
図面の種類	平面図		
縮尺	S=1:250	図面番号	10 / 14
事業所名	津市建設部 津南工事事務所		

横断面図
S=1:100

No. 4+17.0
GH=15.53

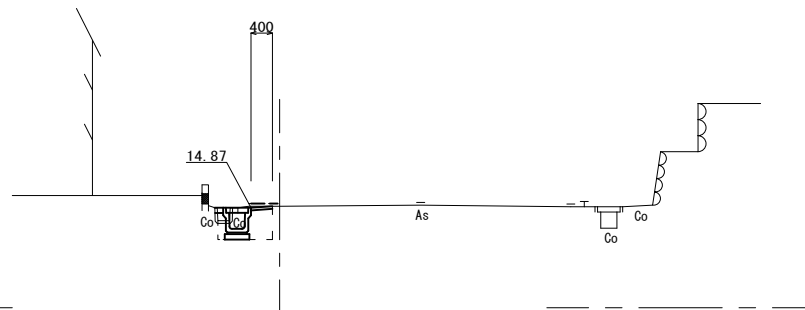


No. 4+17.0~No. 5+2.0

作業土工	床掘り	m2	0.40
	埋戻し(1)	m2	0.24
	埋戻し(2)	m2	0.14
舗装工	舗装板破砕	m	0.65
	不陸整正	m	-
	表層(2)	m	0.40
	薄層付-舗装	m	0.30
	20外-異運物取返し(1)	m2	0.10

DL=13.00

No. 4
GH=14.90



No. 4

作業土工	床掘り	m2	0.48
	埋戻し(1)	m2	0.32
	埋戻し(2)	m2	-
舗装工	舗装板破砕	m	0.65
	不陸整正	m	-
	表層(2)	m	0.40
	薄層付-舗装	m	0.30
	20外-異運物取返し(1)	m2	0.07

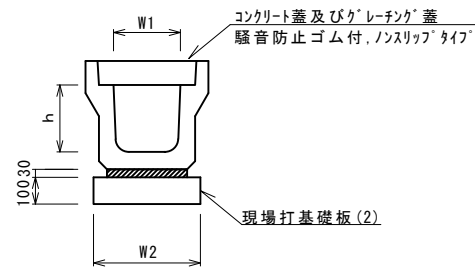
DL=13.00

※この図面はA2サイズを原寸とする。(4号工事箇所)

工事名	平成29年度南道維第10号 稲葉町地内道路修繕工事		
施工箇所名	津市稲葉町地内		
図面の種類	横断面図		
縮尺	S=1:100	図面番号	11 / 14
事業所名	津市建設部 津南工事事務所		

各種構造図

フレキャストU型側溝(131)
S=1:20

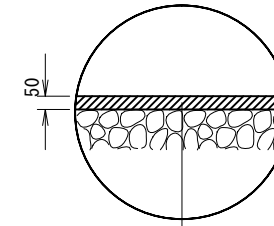


フレキャストU型側溝(131) 10.0m当り

名称	規格	単位	数量		備考
			(131)		
フレキャストU型側溝	3種	名称	300A		リサイクル認定製品
		本	5.00		
敷モルタル	1:3	m3	0.11		
現場打基礎板(2)		枚	5.00		
基面整正		m2	4.60		
h		mm	300		
W1		mm	300		
W2		mm	460		

※グレーチング蓋については、10mに1枚布設すること。

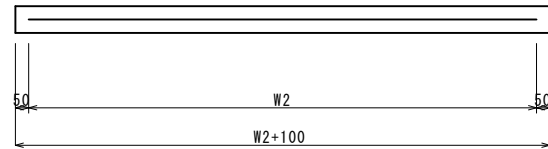
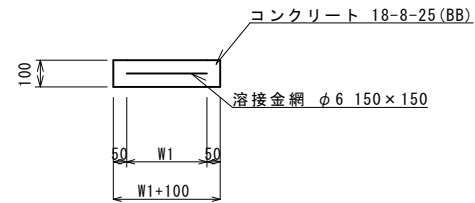
舗装構成図
S=1:20



表層(2) 再生密粒度As(13) 2.35t/m3 t= 5cm

As乳剤 プライムコート(PK-3)

現場打基礎板(2)
S=1:20



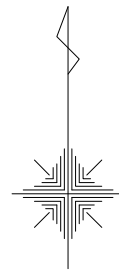
現場打基礎板(2) 10枚当り

名称	規格	単位	数量		備考
			(2)		
現場打基礎板		枚	10.00		
コンクリート	18-8-25(BB)	m3	0.92		
同上型枠		m2	3.09		
路盤紙	クラフト紙	m2	9.20		
溶接金網	φ6 150×150	m2	6.84		
W1		mm	360		
W2		mm	1900		

※この図面はA2サイズを原寸とする。(4号工事箇所)

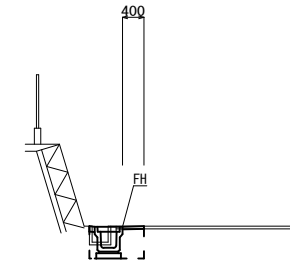
工事名	平成29年度南道維第10号 稲葉町地内道路修繕工事		
施工箇所名	津市稲葉町地内		
図面の種類	各種構造図		
縮尺	図示	図面番号	12 / 14
事業所名	津市建設部 津南工事事務所		

平面図
S=1:250



横断面図
S=1:100

No. 0+1.0



No. 0+0.8~No. 0+8.0		
作業土	床掘り	m2 0.42
	埋戻し(1)	m2 0.31
	埋戻し(2)	m2 -
舗装工	舗装板破砕	m 0.50
	不陸修正	m -
	表層(2)	m 0.40
	2分厚構造物取壊し(1)	m2 0.06

DL=9.00

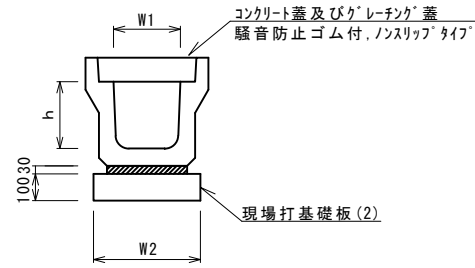
	No. 0	No. 0+1.0	No. 0+2.0	No. 0+3.0	No. 0+4.0	No. 0+8.0
FH	10.00	10.01	10.04	10.08	10.11	10.41

※この図面はA2サイズを原寸とする。(5号工事箇所)

工事名	平成29年度南道維第10号 稲葉町地内道路修繕工事		
施工箇所名	津市稲葉町地内		
図面の種類	平面図・横断面図		
縮尺	図示	図面番号	13 / 14
事業所名	津市建設部 津南工事事務所		

各種構造図

フレキャストU型側溝(131),(151)
S=1:20

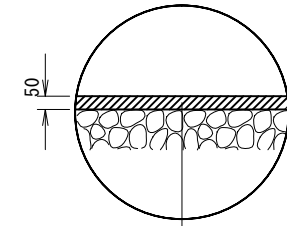


フレキャストU型側溝(131),(151) 10.0m当り

名称	規格	単位	数量		備考
			(131)	(151)	
フレキャストU型側溝	3種	名称	300A	300A	リサイクル認定製品
		本	5.00	10.00	
敷モルタル	1:3	m3	0.11	0.11	
現場打基礎板(2)		枚	5.00	5.00	
基面整正		m2	4.60	4.60	
h		mm	300	300	
W1		mm	300	300	
W2		mm	460	460	

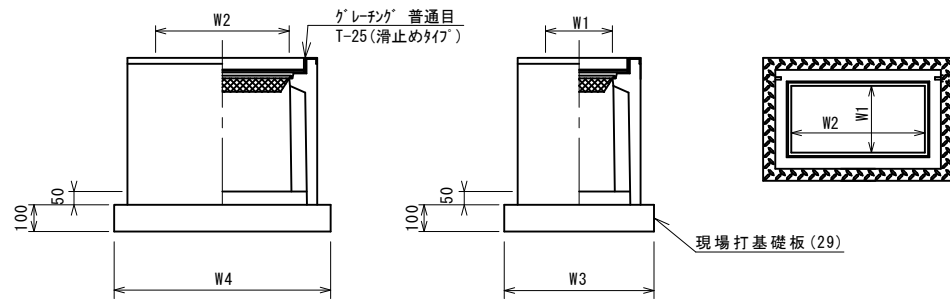
※グレーチング蓋については、10mに1枚布設すること。

舗装構成図
S=1:20



表層(2) 再生密粒度As(13) 2.35t/m3 t=5cm
As乳剤 プライムコート(PK-3)

フレキャスト集水桝(340)
S=1:20

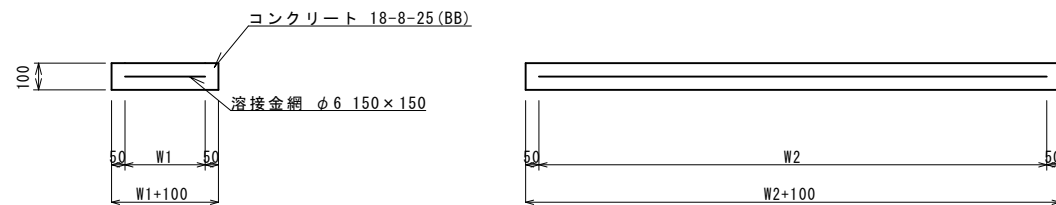


※グレーチングについて、車道に使用する場合は110°開閉式を用いること。

フレキャスト集水桝(340) 10箇所当り

名称	規格	単位	数量				備考
			(340)				
フレキャスト集水桝		基	10.00				PU桝同等品以上
インハートコンクリート	18-8-25(BB)	m3	0.09				t=50
現場打基礎板(25)		枚	-				
現場打基礎板(29)		枚	10.00				
基面整正		m2	5.70				
タイプ			300×600E				
蓋タイプ(Gr)			T-25 普通目				
W3		mm	620				
W4		mm	920				
W1		mm	300				
W2		mm	600				

現場打基礎板(2),(29)
S=1:20



現場打基礎板(2),(29) 10枚当り

名称	規格	単位	数量		備考
			(2)	(29)	
現場打基礎板		枚	10.00	10.00	
コンクリート	18-8-25(BB)	m3	0.92	0.57	
同上型枠		m2	3.09	2.03	
路盤紙	クラフト紙	m2	9.20	5.70	
溶接金網	φ6 150×150	m2	6.84	4.26	
W1		mm	360	520	
W2		mm	1900	820	

※この図面はA2サイズを原寸とする。(5号工事箇所)

工事名	平成29年度南道維第10号 稲葉町地内道路修繕工事		
施工箇所名	津市稲葉町地内		
図面の種類	各種構造図		
縮尺	図示	図面番号	14 / 14
事業所名	津市建設部 津南工事事務所		