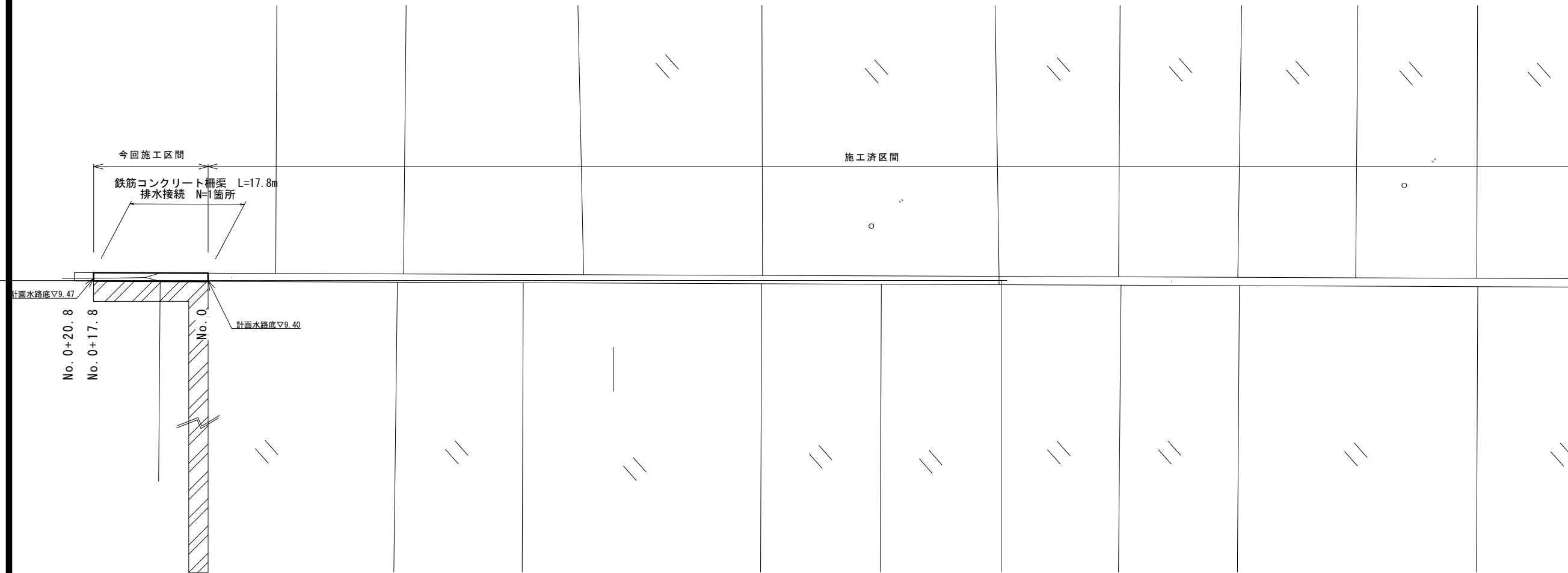
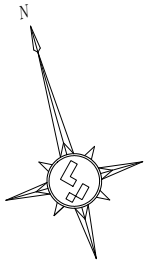


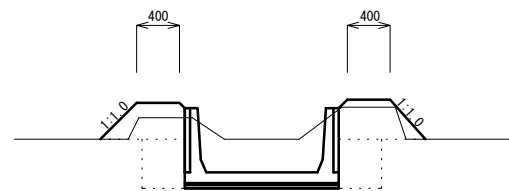
平面図

1 : 500



標準横断面図

1 : 50



	No. 0	+17.8	+17.8 ~ +20.8
掘削	0.37 m ²	0.37 m ²	0.52 m ²
床掘り	1.03 m ²	1.03 m ²	-
埋戻	0.36 m ²	0.36 m ²	-
畦畔盛土	0.45 m ²	0.45 m ²	-
法面整形 (盛土部)	0.60 m	0.60 m	-

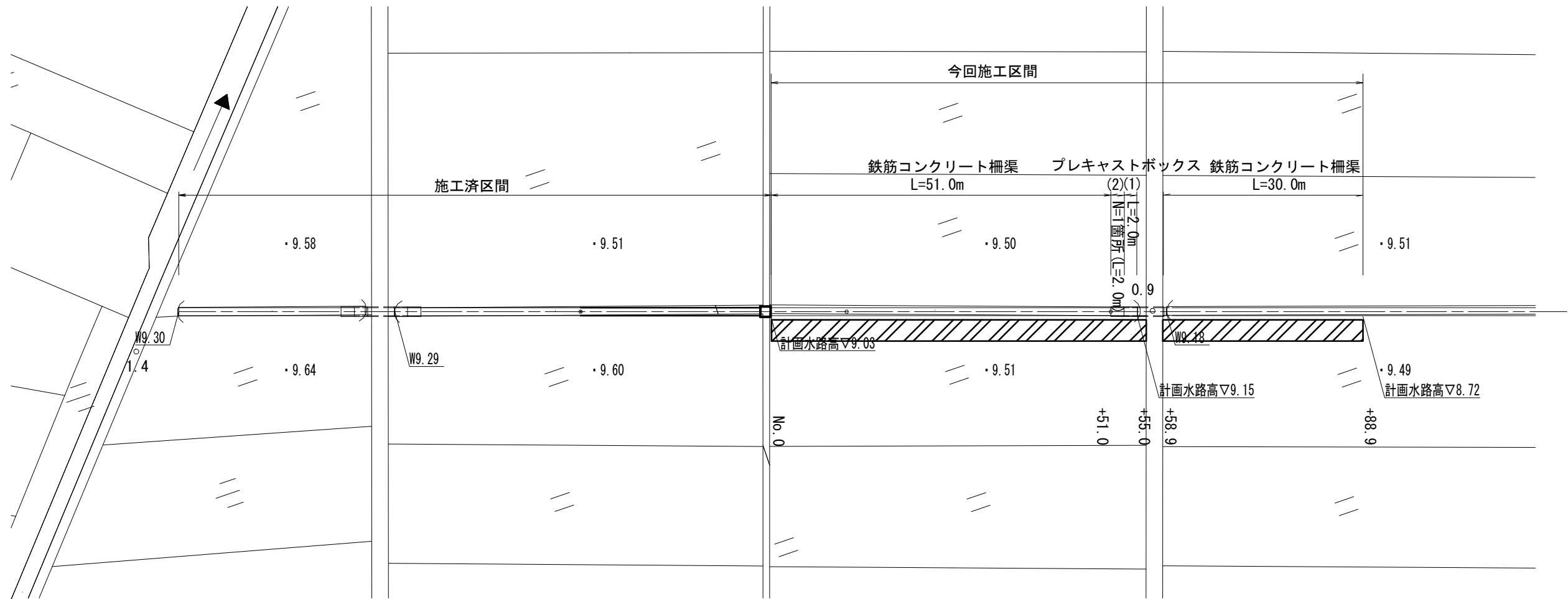
※No. 0+17.8~+20.8については堆積土砂の撤去及び底張コンクリートを施工する。

※この図面はA2サイズを原寸とする。(1号工事箇所)

工事名	平成29年度 農基補 第3号 河芸町東千里及び河芸町西千里地内 水路改修工事		
施工箇所名	津市河芸町東千里及び河芸町西千里地内		
図面の種類	平面図・標準横断面図		
縮尺	図示	図面番号	1 / 3
事業所名	津市農林水産部農業基盤整備課		

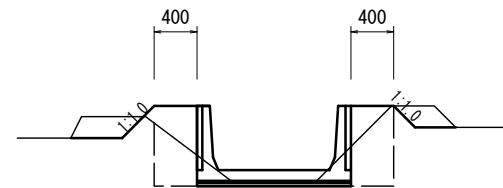
平面図

1 : 500



標準横断面図

S=1:50



	No. 0	+55.0	+55.0 ~ +58.9	+58.9	+88.9
掘削	0.28 m ²	0.28 m ²	0.00 m ²	0.28 m ²	0.28 m ²
床掘り	0.53 m ²	0.53 m ²	0.00 m ²	0.53 m ²	0.53 m ²
埋戻	0.40 m ²	0.40 m ²	0.00 m ²	0.40 m ²	0.40 m ²
畦畔盛土	0.27 m ²	0.27 m ²	0.00 m ²	0.27 m ²	0.27 m ²
法面整形 (盛土形)	0.60 m	0.60 m	0.60 m	0.60 m	0.60 m

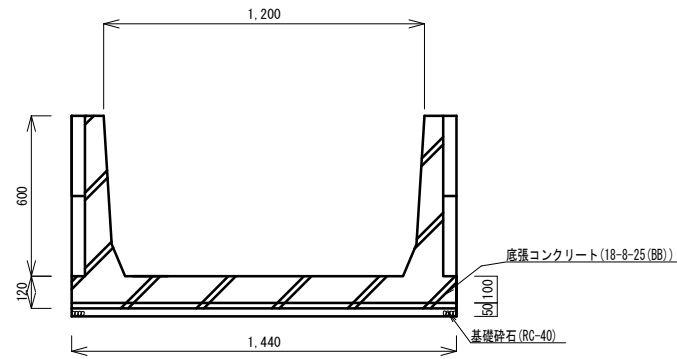
※この図面はA2サイズを原寸とする。 (2号工事箇所)

工事名	平成29年度 農基補 第3号 河芸町東千里及び河芸町西千里地内 水路改修工事		
施工箇所名	津市河芸町東千里及び河芸町西千里地内		
図面の種類	平面図・標準横断面図		
縮尺	図示	図面番号	2/3
事業所名	津市農林水産部農業基盤整備課		

工 法 図

【鉄筋コンクリート柵渠】

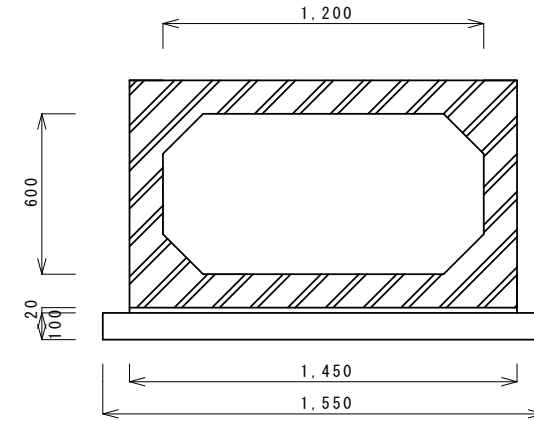
1 : 20



鉄筋コンクリート柵渠 1.5 m 当り

名 称	規 格	単 位	数 量
鉄筋コンクリート組立柵渠A型	H600×B1200	本	10.0
鉄筋コンクリート柵板	B300×L1495 t=50	枚	40.0
底張コンクリート	18-8-25 (BB)	m ³	2.38
基礎砕石	RC-40 t=5cm	m ²	21.6
基面整正		m ²	21.6

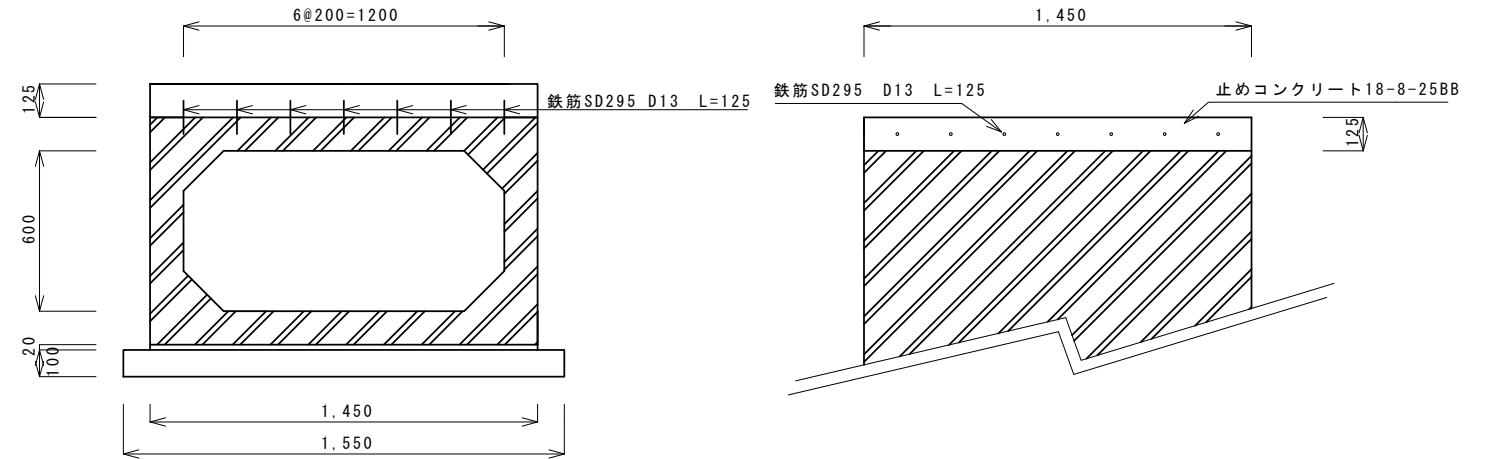
【プレキャストボックス(1)】



プレキャストボックス(1) 1.0 m 当り

名 称	規 格	単 位	数 量
ボックスカルバート	B1200×H600 L=2000 t=14	m	10.0
敷モルタル	1:3	m ³	0.29
均しコンクリート	18-8-25 (BB)	m ³	1.55
同上型枠		m ²	2.0
基面整正		m ²	16.5

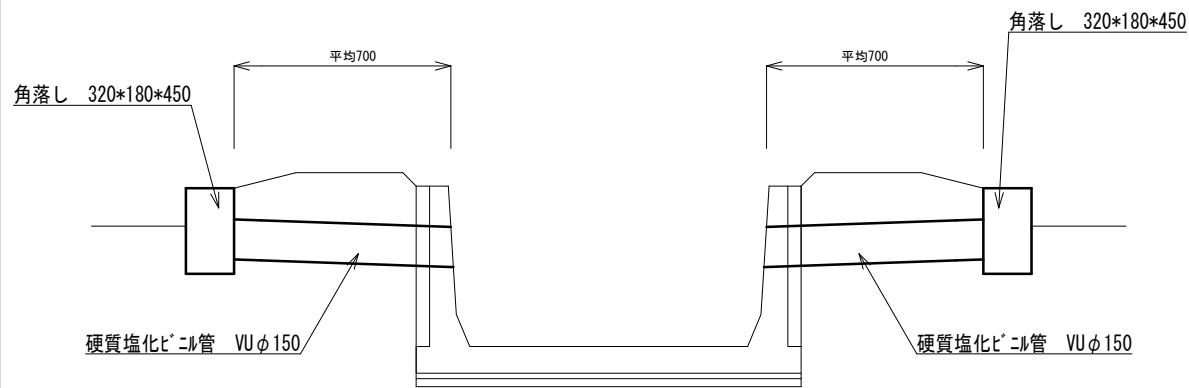
【プレキャストボックス(2)】



プレキャストボックス(2) 1 箇所 当り

名 称	規 格	単 位	数 量
ボックスカルバート	B1200×H600 L=2000 t=14	m	2.0
敷モルタル	1:3	m ³	0.06
均しコンクリート	18-8-25 (BB)	m ³	0.31
同上型枠		m ²	0.40
止めコンクリート	18-8-25 (BB)	m ³	0.02
同上型枠		m ²	0.39
鉄筋	SD295 D13 L=125	t	0.001
基面整正		m ²	3.3

【排水接続】



排水接続 1.0 箇所 当り

規 格	単 位	数 量	摘 要
硬質塩化ビニル管	VU φ150	m	7.00
角 落 し	320*180*450	箇所	10.0

※この図面はA2サイズを原寸とする。

工 事 名	平成29年度 農基補 第3号 河芸町東千里及び河芸町西千里地内 水路改修工事		
施工箇所名	津市河芸町東千里及び河芸町西千里地内		
図面の種類	工 法 図		
縮 尺	図 示	図面番号	3 / 3
事業所名	津市農林水産部農業基盤整備課		