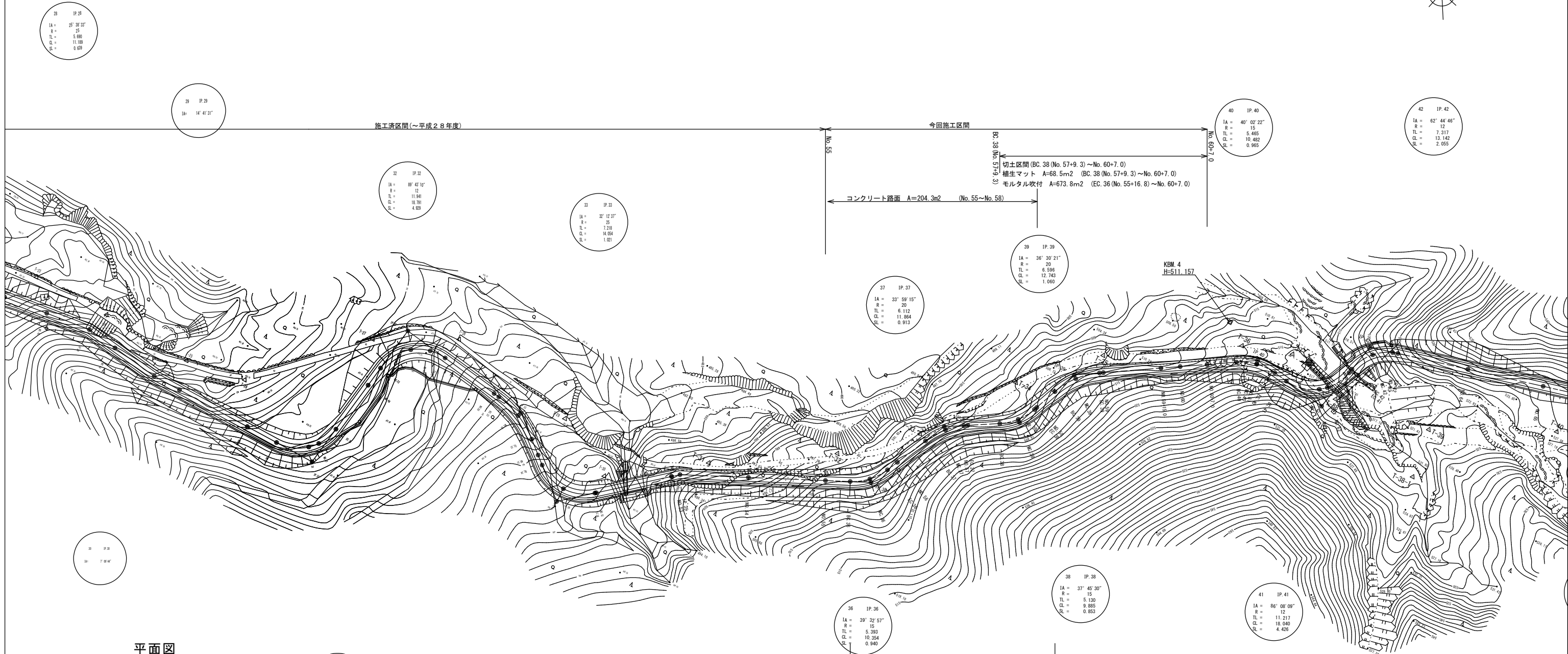
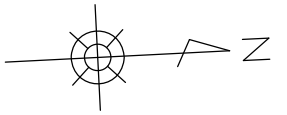
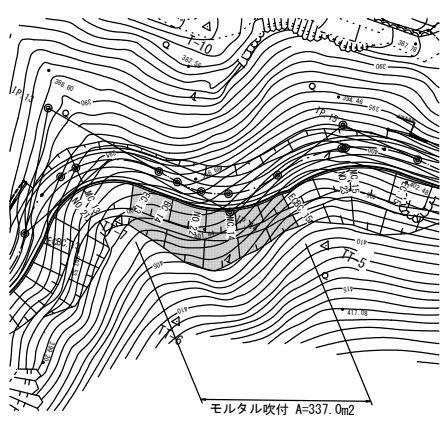


平面図  
(1号工事箇所)



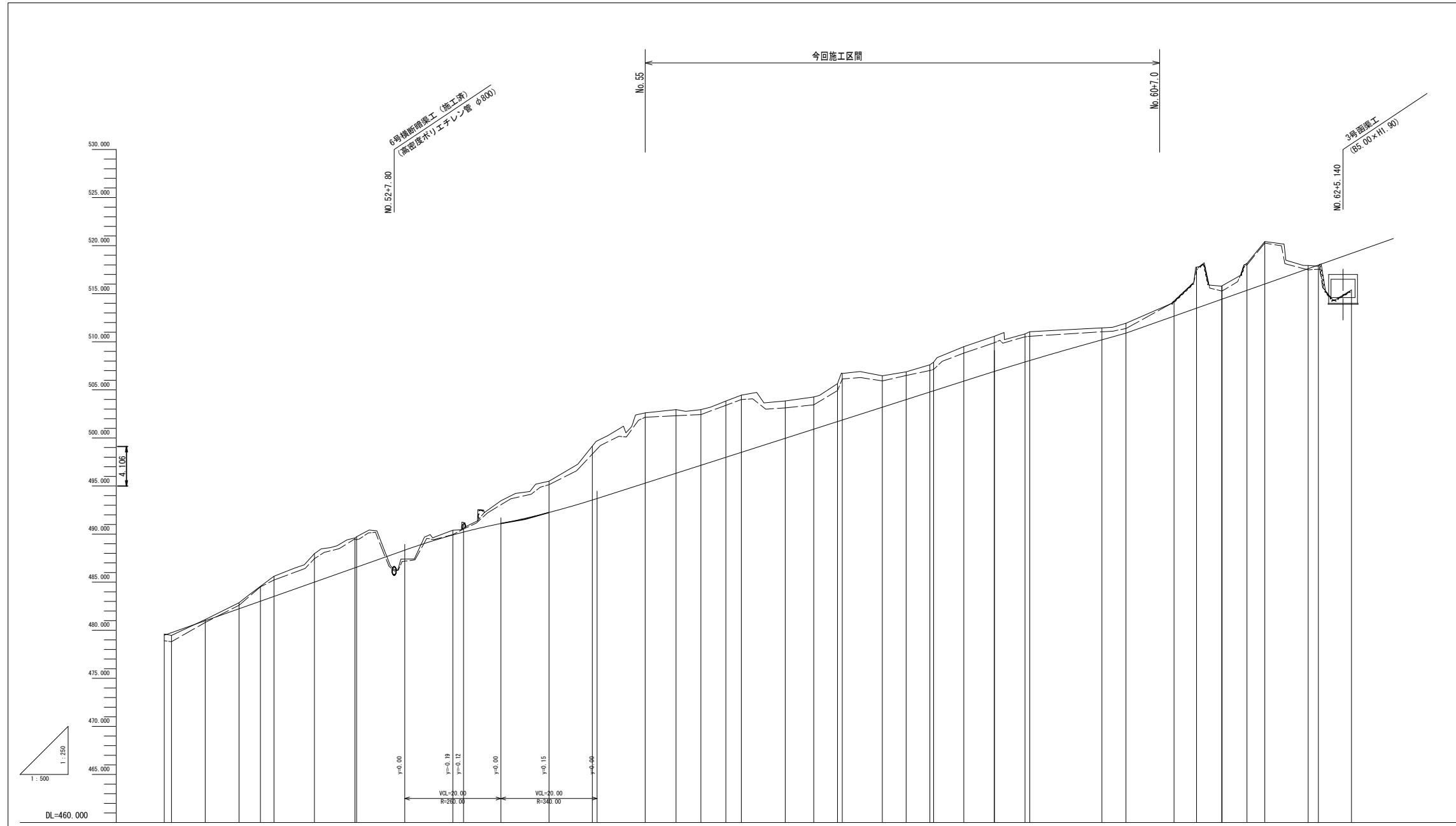
(BC.36(No.55+6.4)～BC.39(No.58+6.3))  
L型側溝(1) L=58.2m  
(BC.36(No.55+6.4)～MC.36(No.55+11.6))  
L型側溝(2) L=3.0m  
橋工 L=6.0m

平面図  
(2号工事箇所:市単独分)



※この図面は、A1サイズを原寸とする。

|       |                            |      |      |
|-------|----------------------------|------|------|
| 工事名   | 平成29年度農林振興第2号<br>林道中畑線開設工事 |      |      |
| 施工場所  | 津市美里町平木地内                  |      |      |
| 図面名称  | 平面図                        |      |      |
| 縮尺    | S=1:500                    | 図面番号 | 1/10 |
| 発注機関名 | 津市農林水産部農家基盤整備課             |      |      |

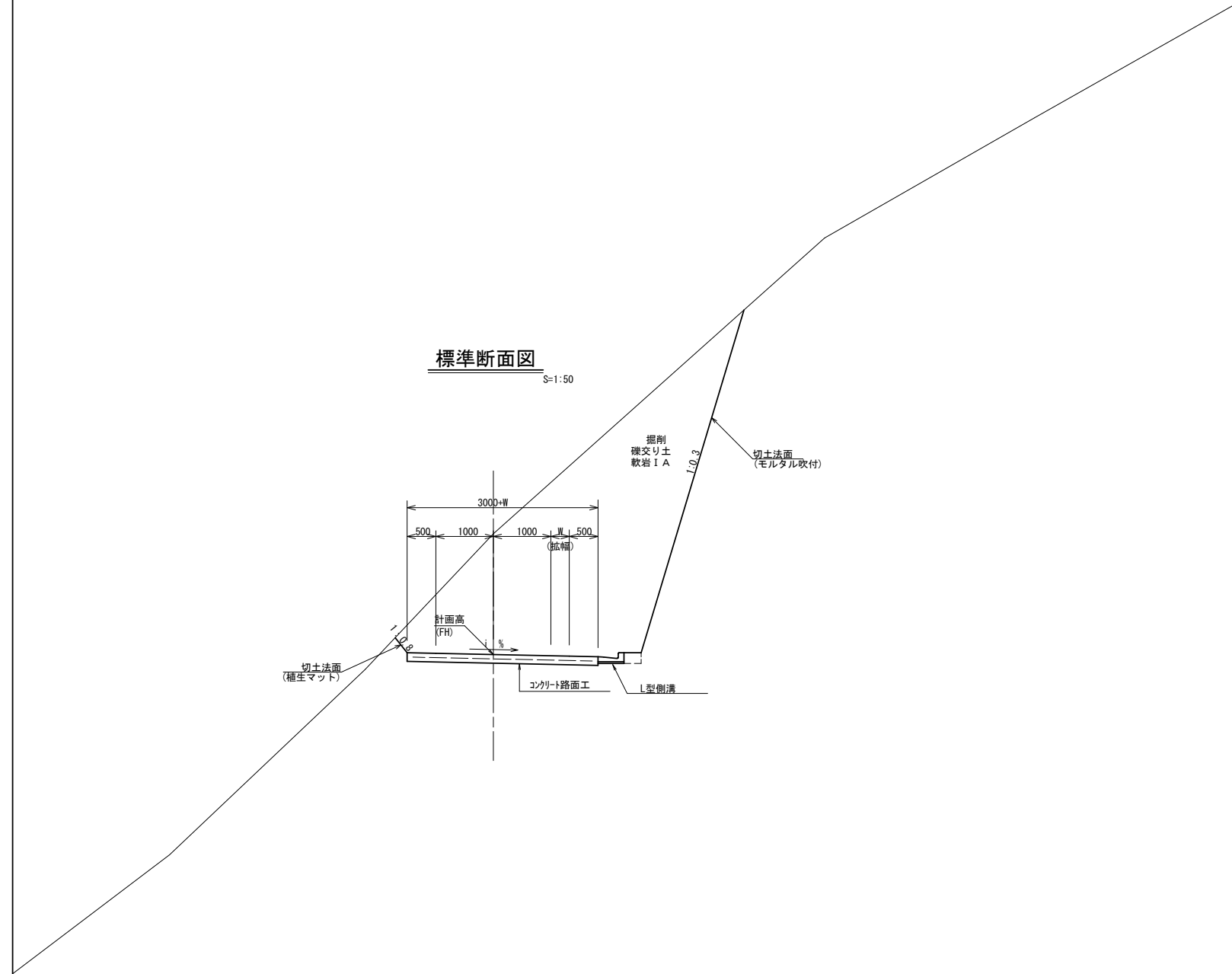


|         |         |         |         |         |         |         |         |         |         |         |         |         |         |         |         |         |         |         |         |         |         |         |         |         |         |         |         |         |         |         |         |         |         |         |         |         |         |         |         |         |         |       |
|---------|---------|---------|---------|---------|---------|---------|---------|---------|---------|---------|---------|---------|---------|---------|---------|---------|---------|---------|---------|---------|---------|---------|---------|---------|---------|---------|---------|---------|---------|---------|---------|---------|---------|---------|---------|---------|---------|---------|---------|---------|---------|-------|
| 勾配      |         |         |         |         |         |         |         |         |         |         |         |         |         |         |         |         |         |         |         |         |         |         |         |         |         |         |         |         |         |         |         |         |         |         |         |         |         |         |         |         |         |       |
| 盛土      | 0.28    |         |         |         |         |         |         |         |         |         |         |         |         |         |         |         |         |         |         |         |         |         |         |         |         |         |         |         |         |         |         |         |         |         |         |         |         |         |         |         |         |       |
| 切土      | 0.13    | 0.12    | 0.63    | 1.55    | 2.10    | 2.96    | 3.10    | 3.17    | 0.49    | 1.00    | 3.25    | 6.57    | 7.31    | 6.62    | 5.78    | 5.85    | 5.95    | 3.88    | 3.35    | 3.95    | 4.84    | 3.27    | 2.88    | 2.85    | 2.96    | 3.59    | 3.65    | 2.87    | 2.95    | 1.03    | 1.31    | 4.25    | 1.35    | 1.38    | 2.80    | 4.41    | 0.33    | 3.81    | 1.66    |         |         |       |
| 計画高     | 479.48  | 479.74  | 480.89  | 482.23  | 483.02  | 483.52  | 485.01  | 486.54  | 486.60  | 489.95  | 490.25  | 492.35  | 493.09  | 495.35  | 496.23  | 497.16  | 497.88  | 498.95  | 499.84  | 500.81  | 501.70  | 501.86  | 503.19  | 503.98  | 504.77  | 504.90  | 505.90  | 506.52  | 507.84  | 508.10  | 510.90  | 512.14  | 513.50  | 514.42  | 514.44  | 515.35  | 516.01  | 517.05  | 517.98  | 519.20  | 519.59  |       |
| 地盤高     | 479.61  | 479.46  | 481.11  | 482.86  | 484.57  | 485.62  | 487.97  | 489.60  | 489.73  | 491.20  | 492.22  | 495.50  | 496.11  | 498.61  | 499.95  | 502.84  | 503.83  | 504.45  | 505.84  | 506.26  | 507.60  | 507.81  | 508.46  | 509.67  | 509.81  | 509.88  | 510.57  | 510.81  | 511.05  | 511.93  | 513.45  | 517.75  | 518.70  | 518.62  | 518.15  | 519.42  | 517.83  | 517.64  | 518.39  | 518.93  |         |       |
| 追加距離    | 1000.00 | 1001.40 | 1006.52 | 1016.54 | 1020.00 | 1022.81 | 1031.22 | 1039.64 | 1040.00 | 1060.00 | 1062.22 | 1080.00 | 1089.00 | 1100.00 | 1106.43 | 1111.60 | 1116.76 | 1120.00 | 1129.14 | 1135.07 | 1140.00 | 1141.00 | 1149.33 | 1154.27 | 1159.21 | 1160.00 | 1166.26 | 1172.60 | 1178.00 | 1180.00 | 1200.00 | 1207.00 | 1214.67 | 1219.01 | 1220.00 | 1225.15 | 1228.86 | 1237.86 | 1240.00 | 1248.86 | 1254.74 |       |
| 区間距離    | 0.00    | 1.40    | 7.00    | 7.00    | 4.46    | 2.81    | 8.42    | 8.41    | 0.36    | 20.00   | 2.22    | 17.77   | 9.00    | 11.00   | 6.40    | 5.17    | 5.18    | 3.22    | 9.14    | 5.90    | 4.90    | 1.00    | 8.33    | 4.94    | 4.94    | 0.79    | 6.26    | 6.37    | 6.37    | 20.00   | 7.00    | 14.67   | 5.24    | 0.09    | 5.15    | 3.71    | 9.00    | 2.12    | 6.90    | 1.21    | 6.63    |       |
| 測点名     | NO.50   | BC.33   | MC.33   | EC.33   | NO.51   | BC.34   | MC.34   | EC.34   | NO.52   | NO.53   | IP.35   | NO.54   | NO.54   | NO.55   | BC.36   | MC.36   | EC.36   | NO.56   | BC.37   | MC.37   | NO.57   | EC.37   | BC.38   | MC.38   | EC.38   | NO.58   | BC.39   | MC.39   | EC.39   | NO.59   | NO.60   | NO.60   | BC.40   | MC.40   | NO.61   | EC.40   | BC.41   | MC.41   | NO.62   | EC.41   | BC.42   | MC.42 |
| 曲線      |         |         |         |         |         |         |         |         |         |         |         |         |         |         |         |         |         |         |         |         |         |         |         |         |         |         |         |         |         |         |         |         |         |         |         |         |         |         |         |         |         |       |
| 片勾配摺付け図 |         |         |         |         |         |         |         |         |         |         |         |         |         |         |         |         |         |         |         |         |         |         |         |         |         |         |         |         |         |         |         |         |         |         |         |         |         |         |         |         |         |       |
| 拡幅摺付け図  |         |         |         |         |         |         |         |         |         |         |         |         |         |         |         |         |         |         |         |         |         |         |         |         |         |         |         |         |         |         |         |         |         |         |         |         |         |         |         |         |         |       |

※この図面は、A1サイズを原寸とする。

|       |                            |      |      |
|-------|----------------------------|------|------|
| 工事名   | 平成29年度農林振興第2号<br>林道中畑線開設工事 |      |      |
| 施工場所  | 津市美里町平木地内                  |      |      |
| 図面名称  | 縦断面図 (2)                   |      |      |
| 縮尺    | V=1:250<br>H=1:500         | 図面番号 | 2/10 |
| 発注機関名 | 津市農林水産部農業基盤整備課             |      |      |

# 標準断面図



標準断面図 S=1:50

## 緩和区間線形表

W=3.0mのとき AB=4.0m

| R             | 6~9<br>6       | 9~13<br>9      | 13~25<br>13    | 25~50<br>25    |
|---------------|----------------|----------------|----------------|----------------|
| $\omega$      | 1.00           | 0.75           | 0.50           | 0.25           |
| Ri            | 4.5            | 7.5            | 11.5           | 23.5           |
| A D<br>接線長    | 4.90           | 5.17           | 5.22           | 5.26           |
| $\alpha$      | 12° 49' 44"    | 9° 22' 37"     | 6° 12' 27"     | 3° 5' 16"      |
| BC-EC<br>の拡幅量 | (0.91)<br>0.90 | (0.66)<br>0.65 | (0.44)<br>0.45 | (0.22)<br>0.20 |
| B E           | 0.78           | 1.10           | 1.19           | 1.25           |
| $\delta$      | 12° 33' 48"    | 9° 15' 21"     | 6° 10' 28"     | 3° 4' 39"      |
| H I           | 1.34           | 1.47           | 1.41           | 1.34           |
| H J           | 1.32           | 1.45           | 1.40           | 1.34           |

注: ( ) 内は計算値を示す

( 計算式 )

$$AD = \sqrt{Ri^2 + AB^2 - (Ri - \omega)^2}$$

$$\tan \gamma = \frac{BO}{AB} = \frac{Ri}{AB}$$

$$\tan \beta = \frac{OD}{AD} = \frac{Ri - \omega}{AD}$$

$$\alpha = \gamma - \beta = \tan^{-1} \gamma - \tan^{-1} \beta$$

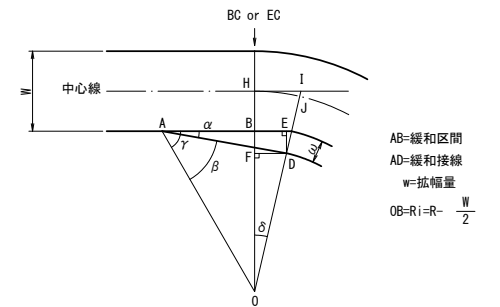
$$BF = AB \cdot \tan \alpha$$

$$BE = AD \cdot \cos \alpha - AB$$

$$\tan \delta = \frac{BE}{Ri - \omega}$$

$$HI = R \cdot \tan \delta$$

$$HJ = \frac{\pi}{180} \times R \times \delta$$

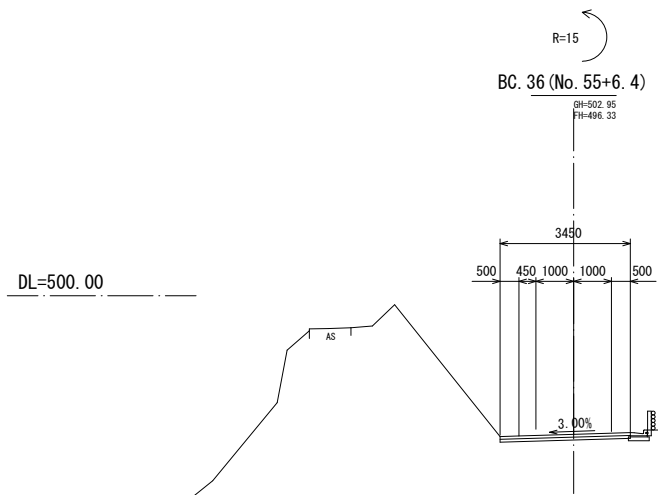


## 曲線部片勾配表

| 設計速度    | 曲線半径 |   |    |    |    |    |    |    |    |    |
|---------|------|---|----|----|----|----|----|----|----|----|
| 20km/hr | 6    | 8 | 10 | 12 | 15 | 20 | 30 | 35 | 40 | 45 |
| 20km/hr | 3    | 3 | 3  | 3  | 3  | 3  | -  | -  | -  | -  |

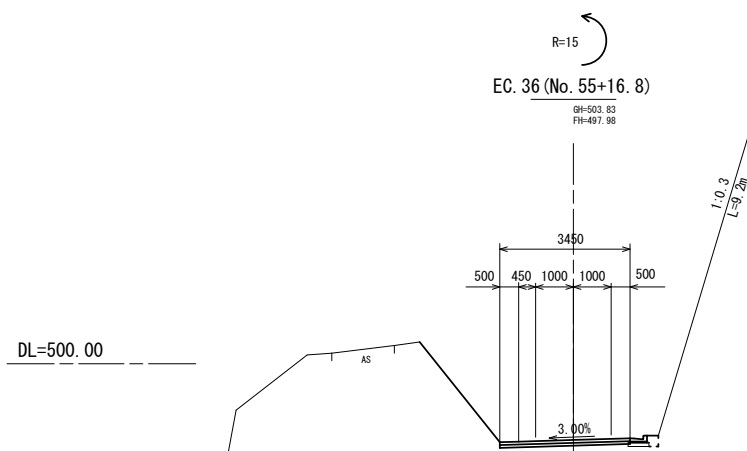
※この図面は、A1サイズを原寸とする。

|       |                             |      |      |
|-------|-----------------------------|------|------|
| 工事名   | 平成29年度農基林振補第2号<br>林道中畑線開設工事 |      |      |
| 施工場所  | 津市美里町平木地内                   |      |      |
| 図面名称  | 標準断面図                       |      |      |
| 縮尺    | 図示                          | 図面番号 | 3/10 |
| 発注機関名 | 津市農林水産部農業基盤整備課              |      |      |



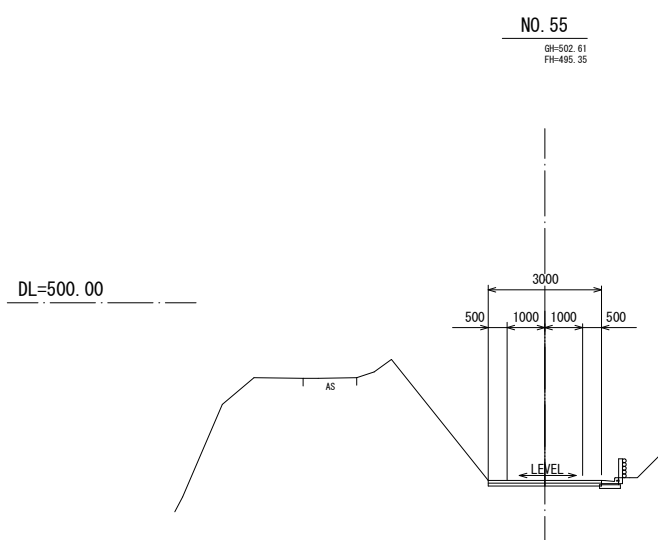
| 名称                 | 数量   |
|--------------------|------|
| 測量資料 (切土部) (1) (本) | —    |
| 測量資料 (切土部) (1) (補) | —    |
| 測量資料 (切土部) (2)     | —    |
| 植生工                | —    |
| モルタル吹付             | —    |
| 不陸整正 (1)           | 3.45 |
| 不陸整正 (2)           | —    |
| コンクリート路面           | 3.45 |

| 名称         | 合計 補助 単独 |      |      |
|------------|----------|------|------|
|            | 数量       | 数量   | 数量   |
| 区間距離       | 6.4      | 6.4  | 6.4  |
| 切土偏心 L     | 1.11     | 1.11 | 1.11 |
| 盛土偏心 L     | —        | —    | —    |
| CA1        | 83.9     | 69.1 | 8.0  |
| CA2        | —        | —    | —    |
| CS1 (B)-S  | —        | —    | —    |
| CS1 (B)-b  | —        | —    | —    |
| BA-1       | —        | —    | —    |
| PA-HU      | —        | —    | —    |
| PS1 (B)-HU | —        | —    | —    |
| BB-H       | —        | —    | —    |



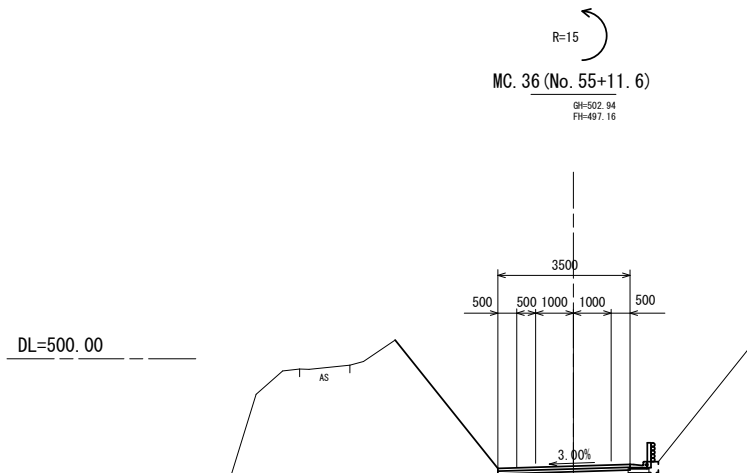
| 名称                 | 数量   |
|--------------------|------|
| 測量資料 (切土部) (1) (本) | —    |
| 測量資料 (切土部) (1) (補) | —    |
| 測量資料 (切土部) (2)     | —    |
| 植生工                | —    |
| モルタル吹付             | 9.2  |
| 不陸整正 (1)           | 3.45 |
| 不陸整正 (2)           | —    |
| コンクリート路面           | 3.45 |

| 名称         | 数量  |
|------------|-----|
| 区間距離       | 5.2 |
| 切土偏心 L     | —   |
| 盛土偏心 L     | —   |
| CA1        | —   |
| CA2        | —   |
| CS1 (A)    | —   |
| CS1 (B)-S  | —   |
| CS1 (B)-b  | —   |
| BA-1       | —   |
| PA-HU      | —   |
| PS1 (B)-HU | —   |
| BB-H       | —   |



| 名称                 | 数量   |
|--------------------|------|
| 測量資料 (切土部) (1) (本) | —    |
| 測量資料 (切土部) (1) (補) | —    |
| 測量資料 (切土部) (2)     | —    |
| 植生工                | —    |
| モルタル吹付             | —    |
| 不陸整正 (1)           | 3.00 |
| 不陸整正 (2)           | —    |
| コンクリート路面           | 3.00 |

| 名称         | 合計 補助 単独 |       |       |
|------------|----------|-------|-------|
|            | 数量       | 数量    | 数量    |
| 区間距離       | 11.00    | 11.00 | 11.00 |
| 切土偏心 L     | —        | —     | —     |
| 盛土偏心 L     | —        | —     | —     |
| CA1        | 88.5     | 72.0  | 9.3   |
| CA2        | —        | —     | —     |
| CS1 (B)-S  | —        | —     | —     |
| CS1 (B)-b  | —        | —     | —     |
| BA-1       | —        | —     | —     |
| PA-HU      | —        | —     | —     |
| PS1 (B)-HU | —        | —     | —     |
| BB-H       | —        | —     | —     |



| 名称                 | 数量   |
|--------------------|------|
| 測量資料 (切土部) (1) (本) | —    |
| 測量資料 (切土部) (1) (補) | —    |
| 測量資料 (切土部) (2)     | —    |
| 植生工                | —    |
| モルタル吹付             | —    |
| 不陸整正 (1)           | 3.50 |
| 不陸整正 (2)           | —    |
| コンクリート路面           | 3.50 |

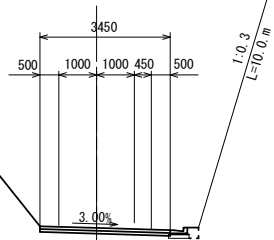
| 名称         | 数量  |
|------------|-----|
| 区間距離       | 5.2 |
| 切土偏心 L     | —   |
| 盛土偏心 L     | —   |
| CA1        | —   |
| CA2        | —   |
| CS1 (B)-S  | —   |
| CS1 (B)-b  | —   |
| BA-1       | —   |
| PA-HU      | —   |
| PS1 (B)-HU | —   |
| BB-H       | —   |

| 凡 例         |            |
|-------------|------------|
| 名称          | 省略名称       |
| 掘削 (機交り土)   | CA1        |
| 人力切削 (機交り土) | CA2        |
| 掘削 (人力併用)   | CS1 (B)-S  |
| 掘削 (大型ブレード) | CS1 (B)-b  |
| 盛土 (全体)     | BA-1       |
| 床掘 (土)      | PA-HU      |
| 床掘 (岩)      | PS1 (B)-HU |
| 埋 戻         | BB-H       |

※この図面は、A1サイズを原寸とする。

|       |                             |      |      |
|-------|-----------------------------|------|------|
| 工事名   | 平成29年度農基林振補第2号<br>林道中畑線開設工事 |      |      |
| 施工場所  | 津市美里町平木地内                   |      |      |
| 図面名称  | 横断面図(1)                     |      |      |
| 縮尺    | S=1:100                     | 図面番号 | 4/10 |
| 発注機関名 | 津市農林水産部農業基盤整備課              |      |      |

R=20  
BC. 37 (No. 56+9. 1)  
GH-503. 84  
FH-499. 96



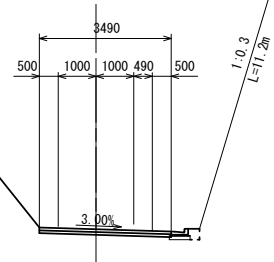
| 名称                 | 数量    |
|--------------------|-------|
| 法面整形 (切土部) (1) (B) | -     |
| 法面整形 (切土部) (1) (E) | -     |
| 法面整形 (切土部) (2)     | -     |
| 植生工                | -     |
| モルタル吹付             | 10. 0 |
| 不陸整正 (1)           | 3. 45 |
| 不陸整正 (2)           | -     |
| コンクリート路面           | 3. 45 |

| 名称         | 数量   |
|------------|------|
| 区間距離       | 9. 1 |
| 切土偏心 L     | -    |
| 盛土偏心 L     | -    |
| CA1        | -    |
| CA2        | -    |
| CS1 (A)    | -    |
| CS1 (B)-S  | -    |
| CS1 (B)-b  | -    |
| BA-1       | -    |
| PA-HU      | -    |
| PS1 (B)-HU | -    |
| BB-H       | -    |

DL=505. 00

DL=505. 00

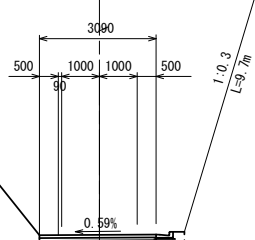
R=20  
NO. 57  
GH-505. 65  
FH-501. 70



| 名称                 | 数量    |
|--------------------|-------|
| 法面整形 (切土部) (1) (B) | -     |
| 法面整形 (切土部) (1) (E) | -     |
| 法面整形 (切土部) (2)     | -     |
| 植生工                | -     |
| モルタル吹付             | 11. 2 |
| 不陸整正 (1)           | 3. 49 |
| 不陸整正 (2)           | -     |
| コンクリート路面           | 3. 49 |

| 名称         | 数量   |
|------------|------|
| 区間距離       | 4. 9 |
| 切土偏心 L     | -    |
| 盛土偏心 L     | -    |
| CA1        | -    |
| CA2        | -    |
| CS1 (A)    | -    |
| CS1 (B)-S  | -    |
| CS1 (B)-b  | -    |
| BA-1       | -    |
| PA-HU      | -    |
| PS1 (B)-HU | -    |
| BB-H       | -    |

NO. 56  
GH-504. 45  
FH-498. 50



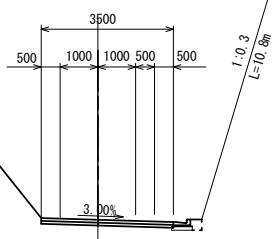
| 名称                 | 数量    |
|--------------------|-------|
| 法面整形 (切土部) (1) (B) | -     |
| 法面整形 (切土部) (1) (E) | -     |
| 法面整形 (切土部) (2)     | -     |
| 植生工                | -     |
| モルタル吹付             | 9. 7  |
| 不陸整正 (1)           | 3. 09 |
| 不陸整正 (2)           | -     |
| コンクリート路面           | 3. 09 |

| 名称         | 数量   |
|------------|------|
| 区間距離       | 3. 2 |
| 切土偏心 L     | -    |
| 盛土偏心 L     | -    |
| CA1        | -    |
| CA2        | -    |
| CS1 (A)    | -    |
| CS1 (B)-S  | -    |
| CS1 (B)-b  | -    |
| BA-1       | -    |
| PA-HU      | -    |
| PS1 (B)-HU | -    |
| BB-H       | -    |

DL=500. 00

DL=505. 00

R=20  
MC. 37 (No. 56+15. 1)  
GH-504. 26  
FH-500. 91



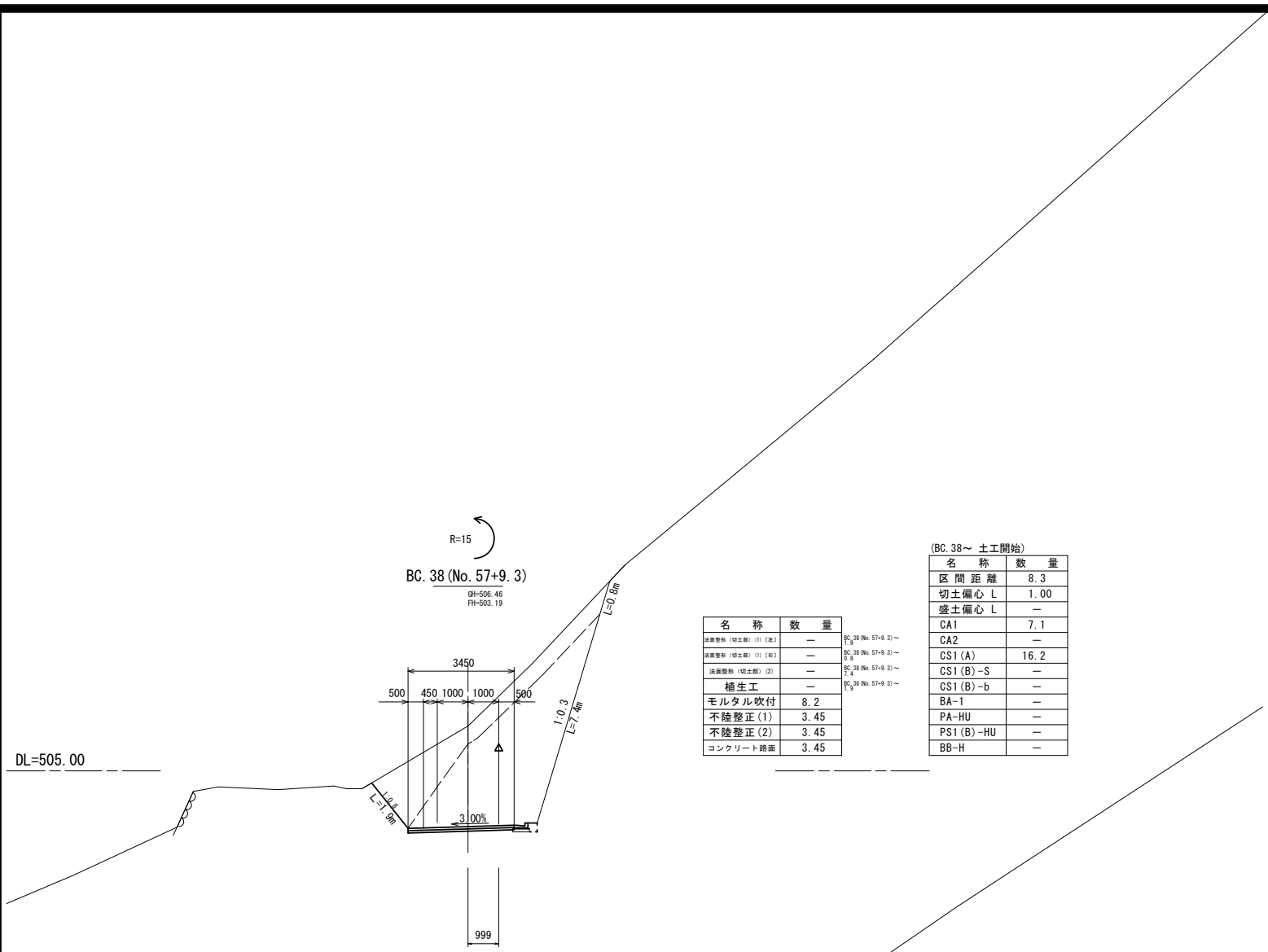
| 名称                 | 数量    |
|--------------------|-------|
| 法面整形 (切土部) (1) (B) | -     |
| 法面整形 (切土部) (1) (E) | -     |
| 法面整形 (切土部) (2)     | -     |
| 植生工                | -     |
| モルタル吹付             | 10. 8 |
| 不陸整正 (1)           | 3. 50 |
| 不陸整正 (2)           | -     |
| コンクリート路面           | 3. 50 |

| 名称         | 数量   |
|------------|------|
| 区間距離       | 6. 0 |
| 切土偏心 L     | -    |
| 盛土偏心 L     | -    |
| CA1        | -    |
| CA2        | -    |
| CS1 (A)    | -    |
| CS1 (B)-S  | -    |
| CS1 (B)-b  | -    |
| BA-1       | -    |
| PA-HU      | -    |
| PS1 (B)-HU | -    |
| BB-H       | -    |

| 凡 例          |            |
|--------------|------------|
| 名 称          | 省略名称       |
| 掘削 (硬交り土)    | CA1        |
| 人力掘削 (硬交り土)  | CA2        |
| 掘削 (軟岩 I A)  | CS1 (A)    |
| 掘削 (人力併用)    | CS1 (B)-S  |
| 掘削 (大型ブレーカー) | CS1 (B)-b  |
| 盛土 (全体)      | BA-1       |
| 床掘 (土)       | PA-HU      |
| 床掘 (岩)       | PS1 (B)-HU |
| 埋 戻          | BB-H       |

※この図面は、A1サイズを原寸とする。

|       |                            |
|-------|----------------------------|
| 工事名   | 平成29年度農林振興第2号<br>林道中畑線開設工事 |
| 施工場所  | 津市美里町平木地内                  |
| 図面名称  | 横断面図 (2)                   |
| 縮尺    | S=1:100 図面番号 5/10          |
| 発注機関名 | 津市農林水産部農業基盤整備課             |

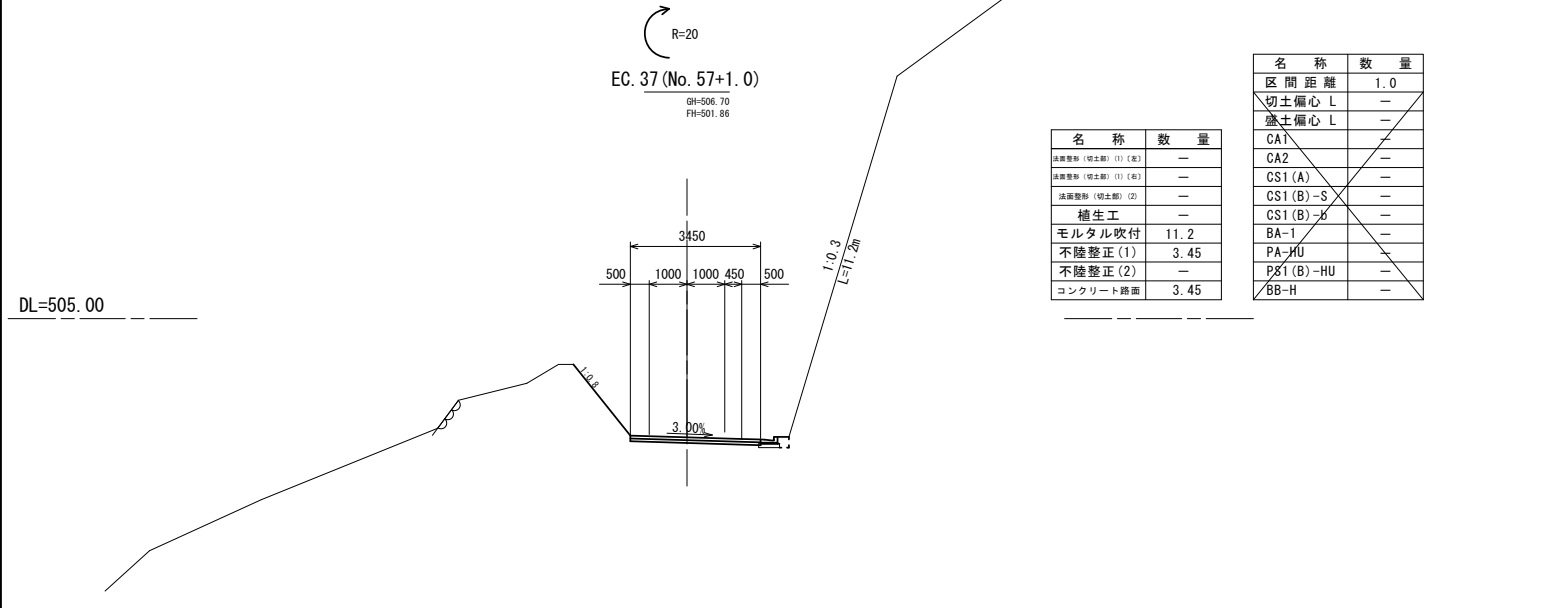


BC. 38 (No. 57+9. 3)  
GH=506.46  
FH=503.19

| 名称       | 数量   |
|----------|------|
| 舗装工      | —    |
| モルタル吹付   | 8.2  |
| 不陸整正(1)  | 3.45 |
| 不陸整正(2)  | 3.45 |
| コンクリート舗面 | 3.45 |

(BC. 38~ 土工開始)

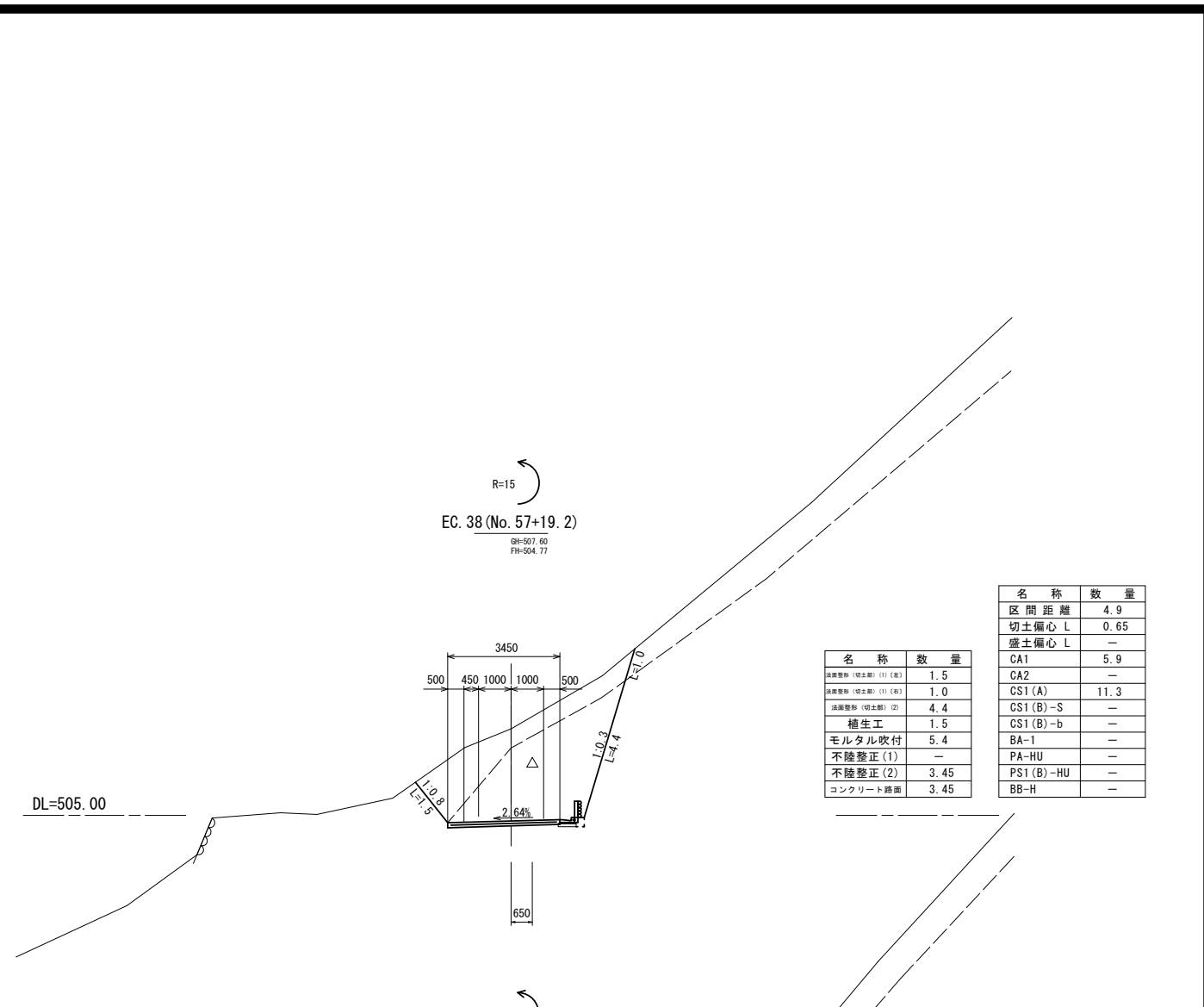
| 名称         | 数量   |
|------------|------|
| 区間距離       | 8.3  |
| 切土偏心 L     | 1.00 |
| 盛土偏心 L     | —    |
| CA1        | 7.1  |
| CA2        | —    |
| CS1 (A)    | 16.2 |
| CS1 (B)-S  | —    |
| CS1 (B)-b  | —    |
| BA-1       | —    |
| PA-HU      | —    |
| PS1 (B)-HU | —    |
| BB-H       | —    |



EC. 37 (No. 57+1. 0)  
GH=506.70  
FH=501.86

| 名称       | 数量   |
|----------|------|
| 舗装工      | —    |
| モルタル吹付   | 11.2 |
| 不陸整正(1)  | 3.45 |
| 不陸整正(2)  | —    |
| コンクリート舗面 | 3.45 |

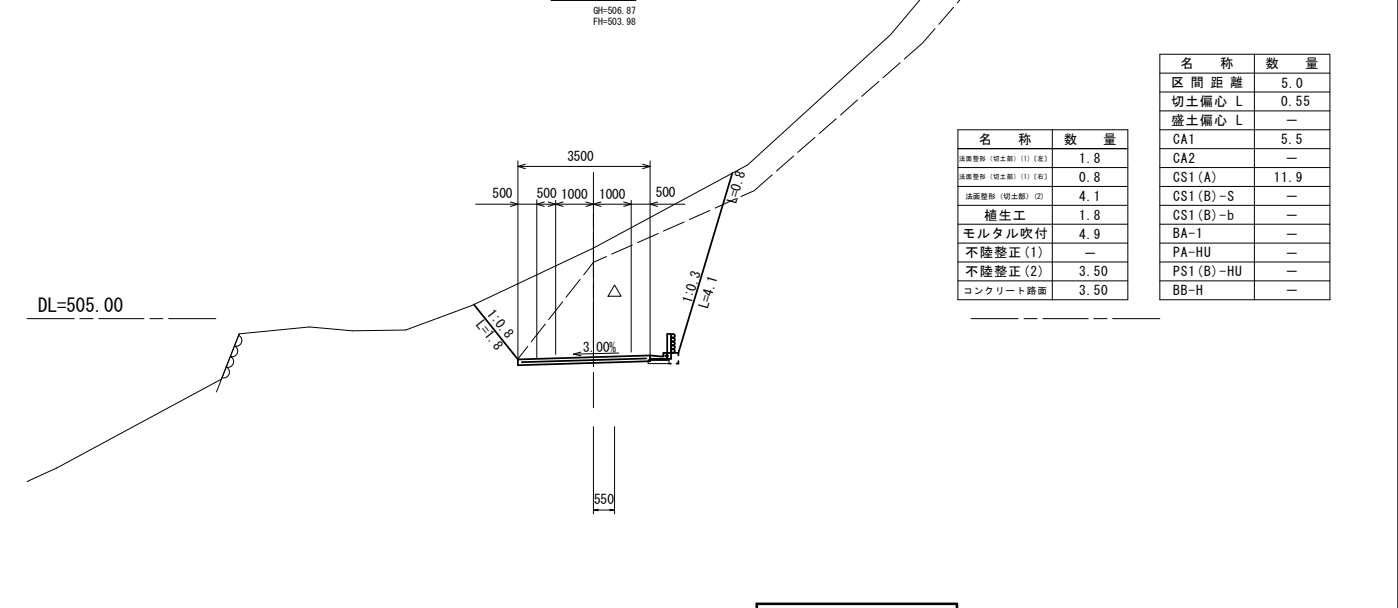
| 名称         | 数量  |
|------------|-----|
| 区間距離       | 1.0 |
| 切土偏心 L     | —   |
| 盛土偏心 L     | —   |
| CA1        | —   |
| CA2        | —   |
| CS1 (A)    | —   |
| CS1 (B)-S  | —   |
| CS1 (B)-b  | —   |
| BA-1       | —   |
| PA-HU      | —   |
| PS1 (B)-HU | —   |
| BB-H       | —   |



EC. 38 (No. 57+19. 2)  
GH=507.60  
FH=504.77

| 名称       | 数量  |
|----------|-----|
| 舗装工      | 1.5 |
| モルタル吹付   | 1.0 |
| 不陸整正(1)  | 4.4 |
| 不陸整正(2)  | 1.5 |
| コンクリート舗面 | 5.4 |

| 名称         | 数量   |
|------------|------|
| 区間距離       | 4.9  |
| 切土偏心 L     | 0.65 |
| 盛土偏心 L     | —    |
| CA1        | 5.9  |
| CA2        | —    |
| CS1 (A)    | 11.3 |
| CS1 (B)-S  | —    |
| CS1 (B)-b  | —    |
| BA-1       | —    |
| PA-HU      | —    |
| PS1 (B)-HU | —    |
| BB-H       | —    |



MC. 38 (No. 57+14. 3)  
GH=506.87  
FH=503.98

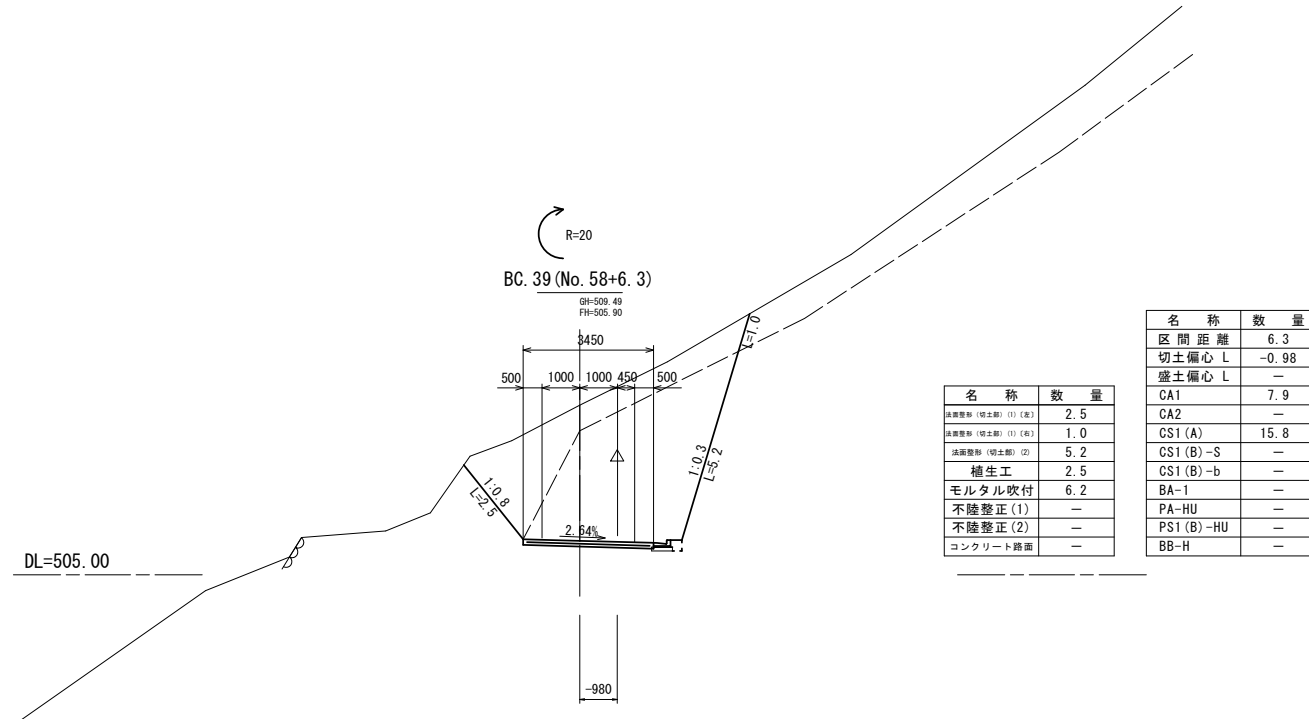
| 名称       | 数量  |
|----------|-----|
| 舗装工      | 1.8 |
| モルタル吹付   | 0.8 |
| 不陸整正(1)  | 4.1 |
| 不陸整正(2)  | 1.8 |
| コンクリート舗面 | 4.9 |

| 名称         | 数量   |
|------------|------|
| 区間距離       | 5.0  |
| 切土偏心 L     | 0.55 |
| 盛土偏心 L     | —    |
| CA1        | 5.5  |
| CA2        | —    |
| CS1 (A)    | 11.9 |
| CS1 (B)-S  | —    |
| CS1 (B)-b  | —    |
| BA-1       | —    |
| PA-HU      | —    |
| PS1 (B)-HU | —    |
| BB-H       | —    |

| 凡 例         |            |
|-------------|------------|
| 名 称         | 省略名称       |
| 掘削(硬交り土)    | CA1        |
| 掘削(軟交り土)    | CA2        |
| 掘削(軟岩 I A)  | CS1 (A)    |
| 掘削(人力併用)    | CS1 (B)-S  |
| 掘削(大型ブレーカー) | CS1 (B)-b  |
| 盛土(全体)      | BA-1       |
| 床掘(土)       | PA-HU      |
| 床掘(岩)       | PS1 (B)-HU |
| 埋 戻         | BB-H       |

※この図面は、A1サイズを原寸とする。

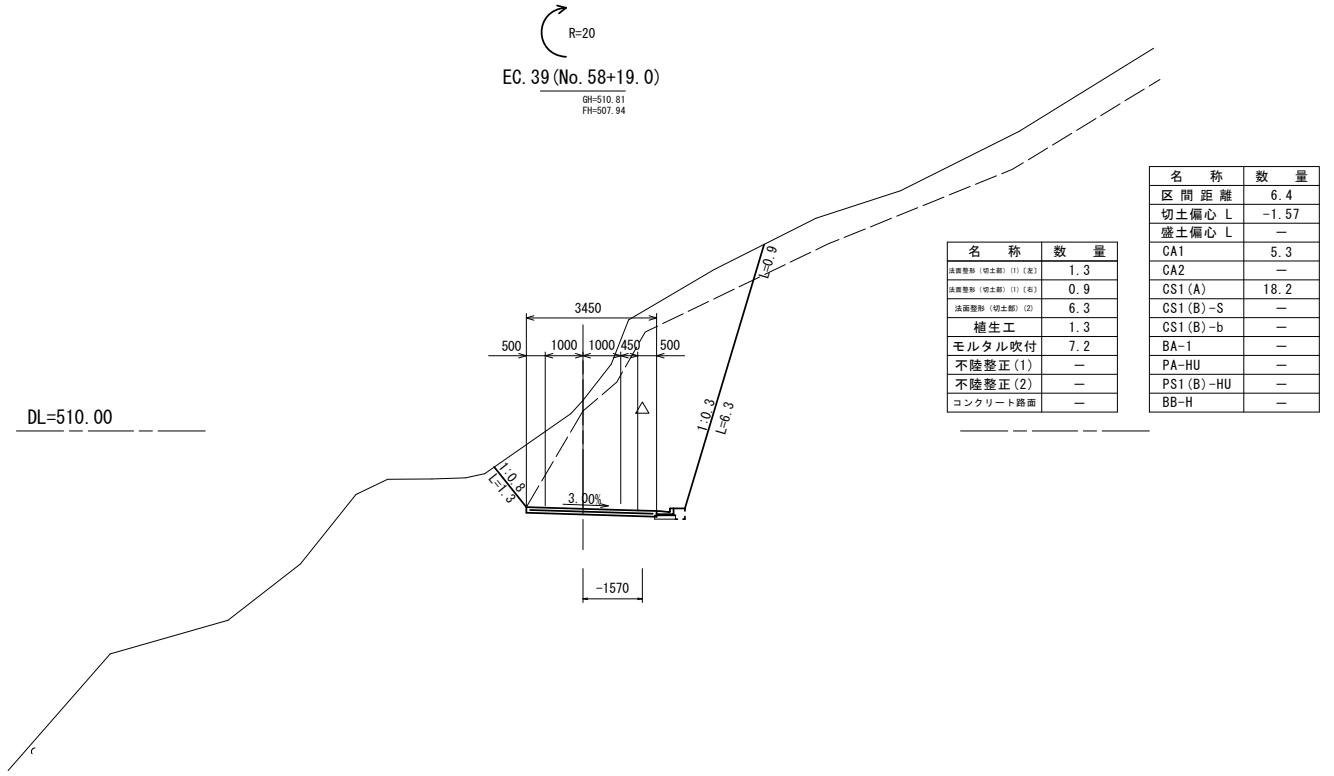
|       |                            |
|-------|----------------------------|
| 工事名   | 平成29年度農林振興第2号<br>林道中畑線開設工事 |
| 施工場所  | 津市美里町平木地内                  |
| 図面名称  | 横断面図(3)                    |
| 縮 尺   | S=1:100 図面番号 6/10          |
| 発注機関名 | 津市農林水産部農業基盤整備課             |



| 名称         | 数量    |
|------------|-------|
| 区間距離       | 6.3   |
| 切土偏心 L     | -0.98 |
| 盛土偏心 L     | -     |
| CA1        | 7.9   |
| CA2        | -     |
| CS1 (A)    | 15.8  |
| CS1 (B)-S  | -     |
| CS1 (B)-b  | -     |
| BA-1       | -     |
| PA-HU      | -     |
| PS1 (B)-HU | -     |
| BB-H       | -     |

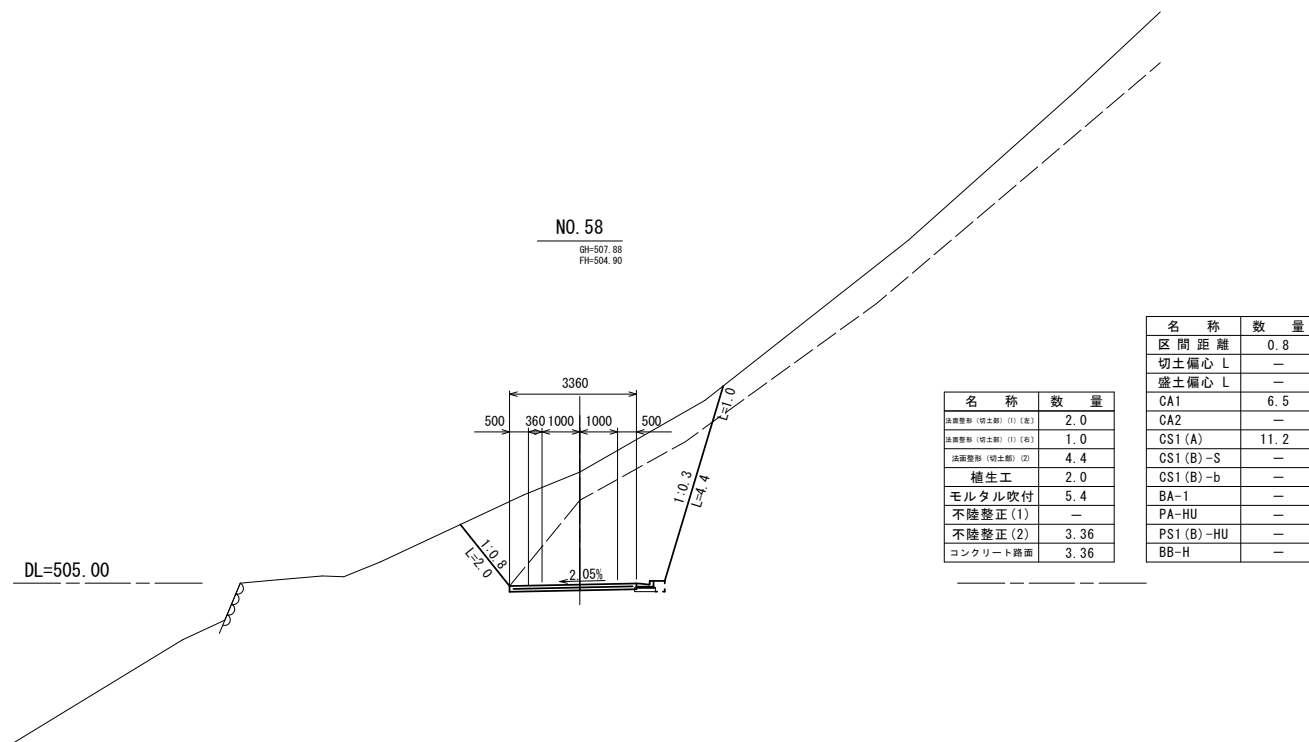
| 名称                 | 数量  |
|--------------------|-----|
| 除草整地 (切土部) (1) (草) | 2.5 |
| 除草整地 (切土部) (1) (木) | 1.0 |
| 除草整地 (切土部) (2)     | 5.2 |
| 補土工                | 2.5 |
| モルタル吹付             | 6.2 |
| 不陸整正 (1)           | -   |
| 不陸整正 (2)           | -   |
| コンクリート路面           | -   |



| 名称         | 数量    |
|------------|-------|
| 区間距離       | 6.4   |
| 切土偏心 L     | -1.57 |
| 盛土偏心 L     | -     |
| CA1        | 5.3   |
| CA2        | -     |
| CS1 (A)    | 18.2  |
| CS1 (B)-S  | -     |
| CS1 (B)-b  | -     |
| BA-1       | -     |
| PA-HU      | -     |
| PS1 (B)-HU | -     |
| BB-H       | -     |

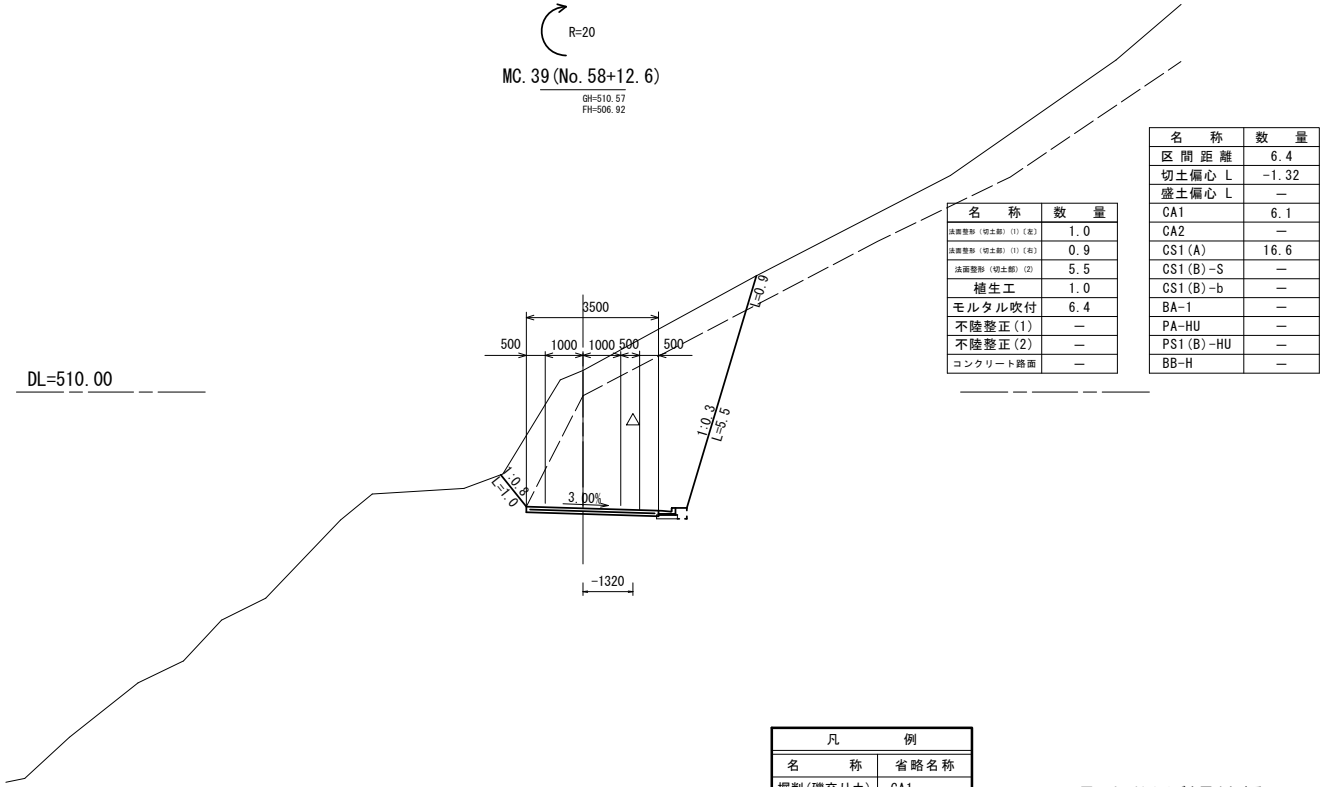
| 名称                 | 数量  |
|--------------------|-----|
| 除草整地 (切土部) (1) (草) | 1.3 |
| 除草整地 (切土部) (1) (木) | 0.9 |
| 除草整地 (切土部) (2)     | 6.3 |
| 補土工                | 1.3 |
| モルタル吹付             | 7.2 |
| 不陸整正 (1)           | -   |
| 不陸整正 (2)           | -   |
| コンクリート路面           | -   |



| 名称         | 数量   |
|------------|------|
| 区間距離       | 0.8  |
| 切土偏心 L     | -    |
| 盛土偏心 L     | -    |
| CA1        | 6.5  |
| CA2        | -    |
| CS1 (A)    | 11.2 |
| CS1 (B)-S  | -    |
| CS1 (B)-b  | -    |
| BA-1       | -    |
| PA-HU      | -    |
| PS1 (B)-HU | -    |
| BB-H       | -    |

| 名称                 | 数量   |
|--------------------|------|
| 除草整地 (切土部) (1) (草) | 2.0  |
| 除草整地 (切土部) (1) (木) | 1.0  |
| 除草整地 (切土部) (2)     | 4.4  |
| 補土工                | 2.0  |
| モルタル吹付             | 5.4  |
| 不陸整正 (1)           | -    |
| 不陸整正 (2)           | 3.36 |
| コンクリート路面           | 3.36 |



| 名称         | 数量    |
|------------|-------|
| 区間距離       | 6.4   |
| 切土偏心 L     | -1.32 |
| 盛土偏心 L     | -     |
| CA1        | 6.1   |
| CA2        | -     |
| CS1 (A)    | 16.6  |
| CS1 (B)-S  | -     |
| CS1 (B)-b  | -     |
| BA-1       | -     |
| PA-HU      | -     |
| PS1 (B)-HU | -     |
| BB-H       | -     |

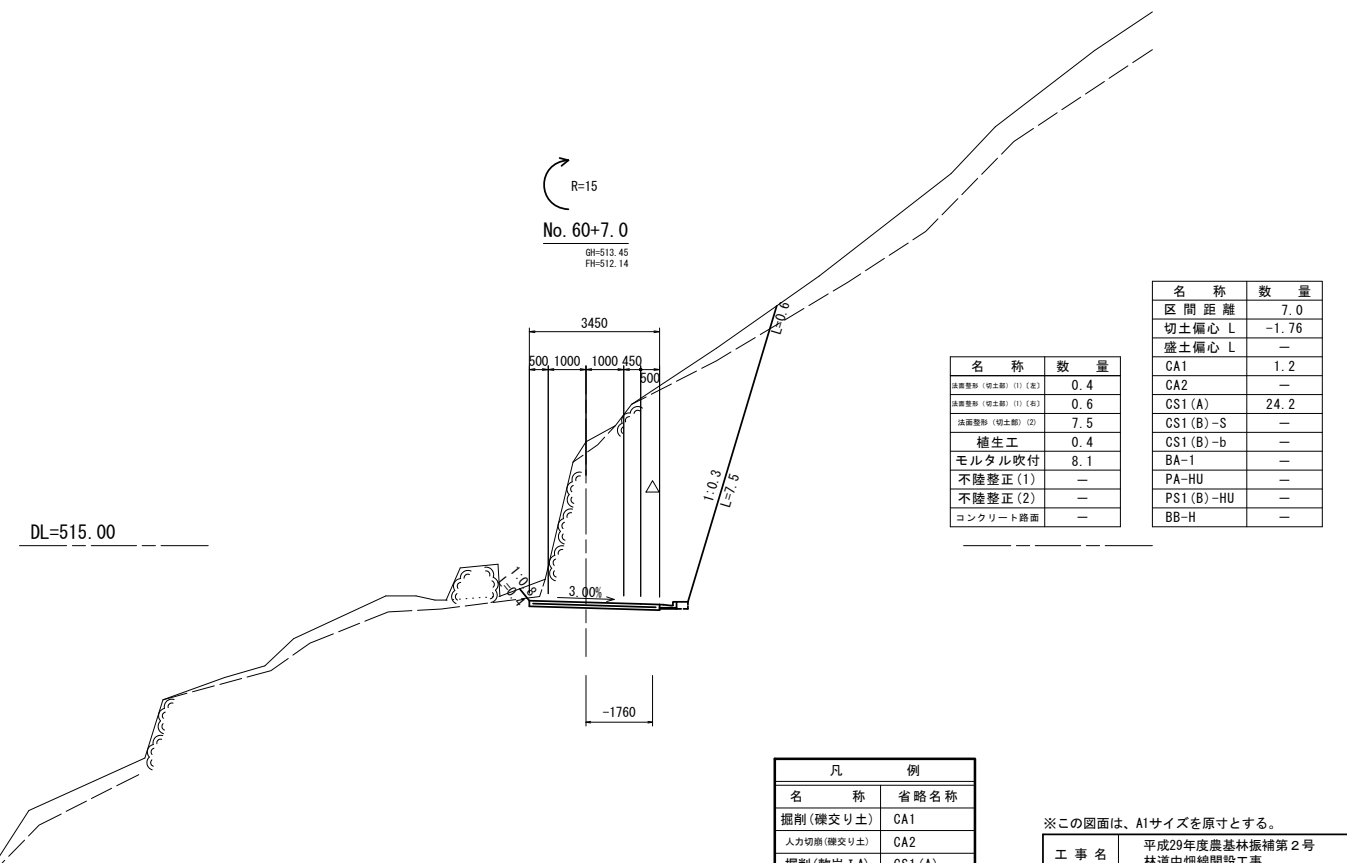
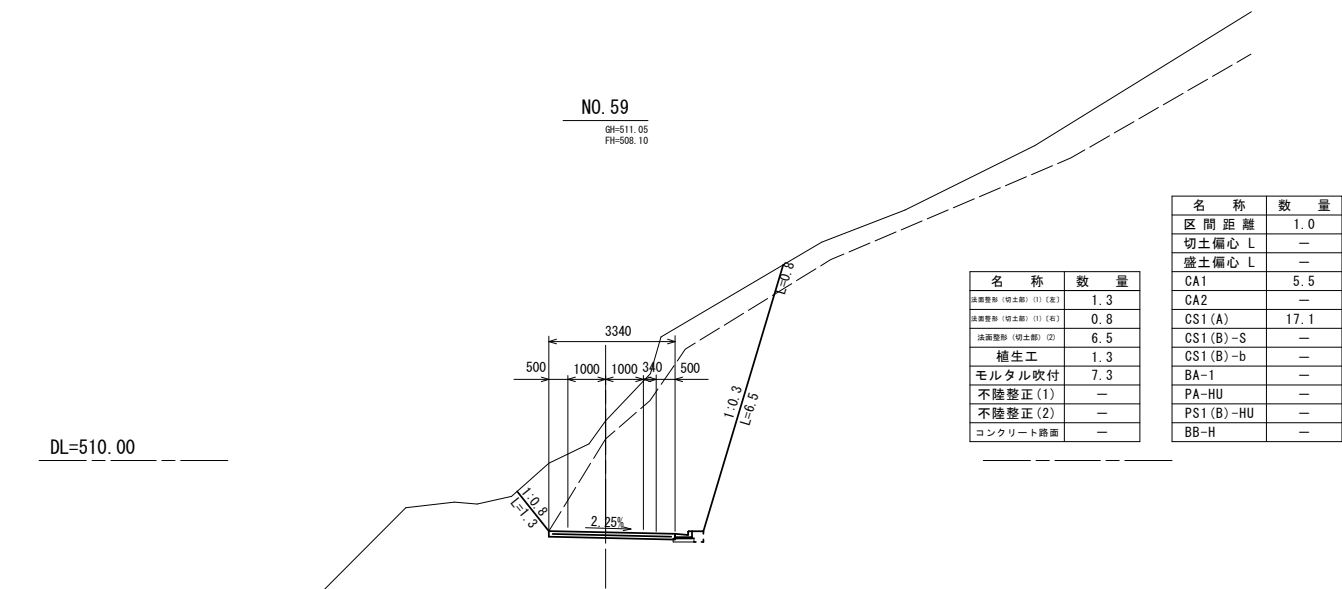
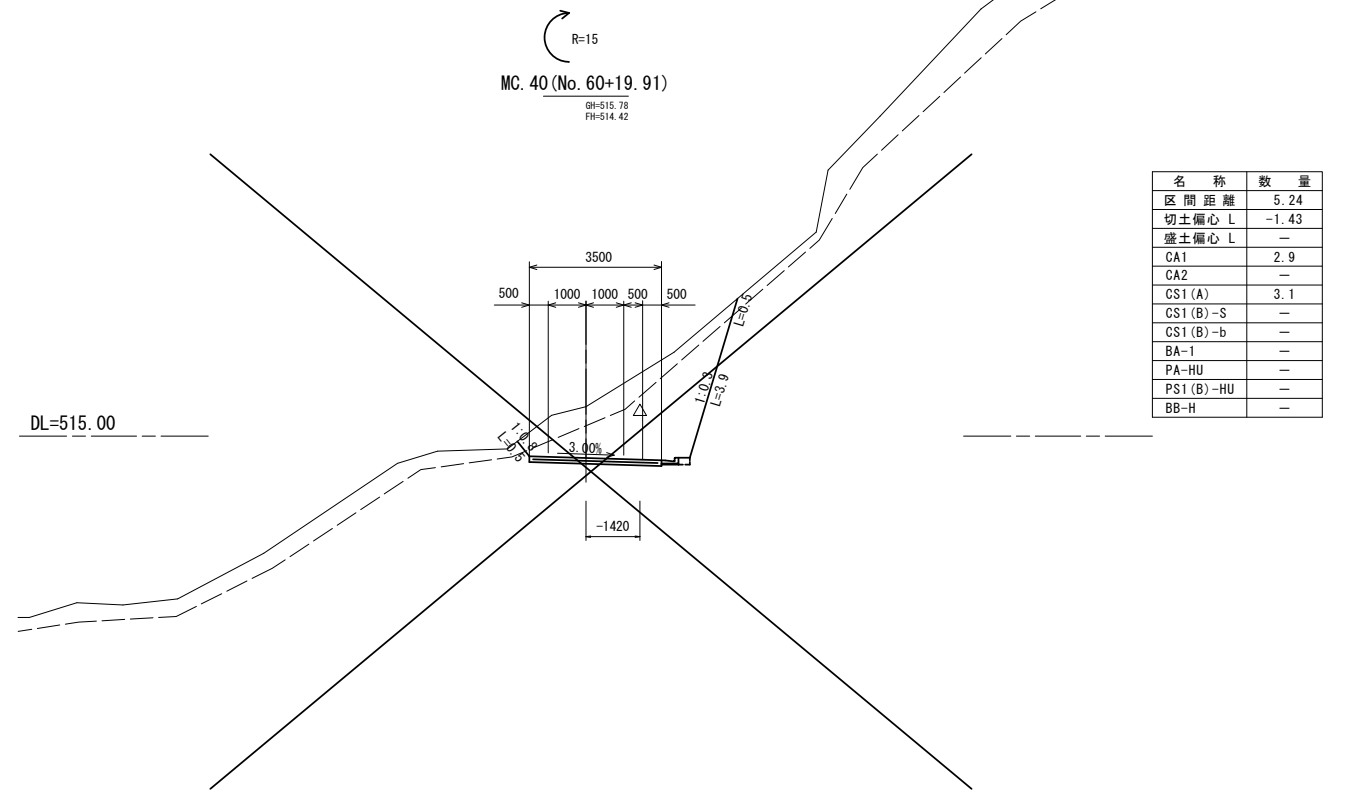
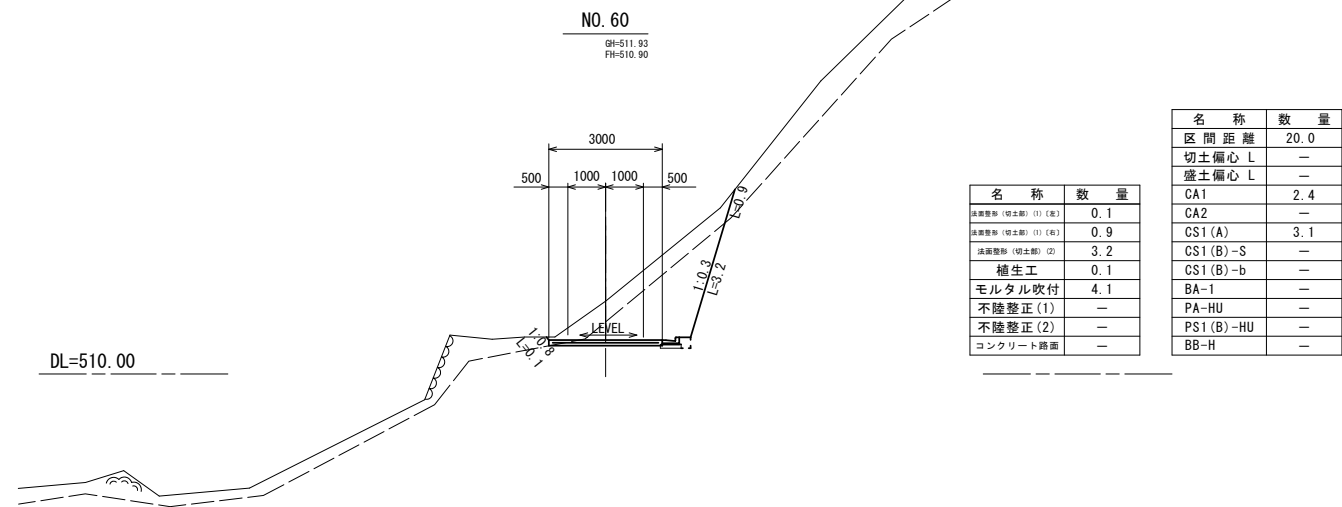
  

| 名称                 | 数量  |
|--------------------|-----|
| 除草整地 (切土部) (1) (草) | 1.0 |
| 除草整地 (切土部) (1) (木) | 0.9 |
| 除草整地 (切土部) (2)     | 5.5 |
| 補土工                | 1.0 |
| モルタル吹付             | 6.4 |
| 不陸整正 (1)           | -   |
| 不陸整正 (2)           | -   |
| コンクリート路面           | -   |

| 凡例           | 省略名称       |
|--------------|------------|
| 掘削 (雑交り土)    | CA1        |
| 人力切削 (雑交り土)  | CA2        |
| 掘削 (軟岩 I A)  | CS1 (A)    |
| 掘削 (人力併用)    | CS1 (B)-S  |
| 掘削 (大型ブレーカー) | CS1 (B)-b  |
| 盛土 (全体)      | BA-1       |
| 床掘 (土)       | PA-HU      |
| 床掘 (岩)       | PS1 (B)-HU |
| 埋戻           | BB-H       |

※この図面は、A1サイズを原寸とする。

|       |                            |
|-------|----------------------------|
| 工事名   | 平成29年度農基林振替第2号<br>林道中線開設工事 |
| 施工場所  | 津市美里町平木地内                  |
| 図面名称  | 横断面図 (4)                   |
| 縮尺    | S=1:100 図面番号 7/10          |
| 発注機関名 | 津市農林水産部農業基盤整備課             |



| 凡 例         |            |
|-------------|------------|
| 名 称         | 省略名称       |
| 掘削(機交り土)    | CA1        |
| 人力掘削(機交り土)  | CA2        |
| 掘削(軟岩 I A)  | CS1 (A)    |
| 掘削(人力併用)    | CS1 (B)-S  |
| 掘削(大型ブレーカー) | CS1 (B)-b  |
| 盛土 (全体)     | BA-1       |
| 床 堀 (土)     | PA-HU      |
| 床 堀 (岩)     | PS1 (B)-HU |
| 埋 戻         | BB-H       |

※この図面は、A1サイズを原寸とする。

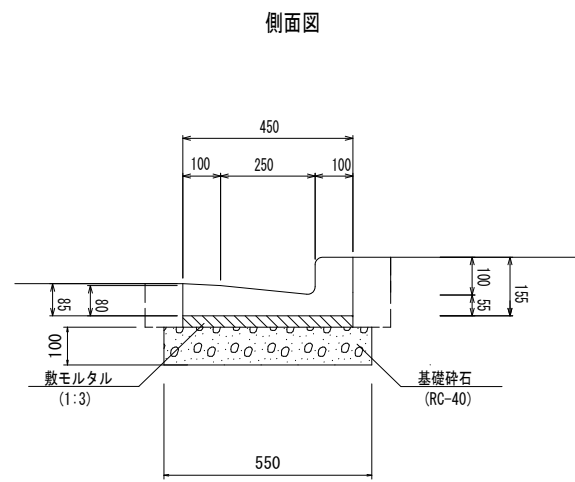
|       |                            |
|-------|----------------------------|
| 工事名   | 平成29年度農基林振補第2号<br>林道中線開設工事 |
| 施工場所  | 津市美里町平木地内                  |
| 図面名称  | 横断面図(5)                    |
| 縮尺    | S=1:100 図面番号 8/10          |
| 発注機関名 | 津市農林水産部農業基盤整備課             |



# 工法図

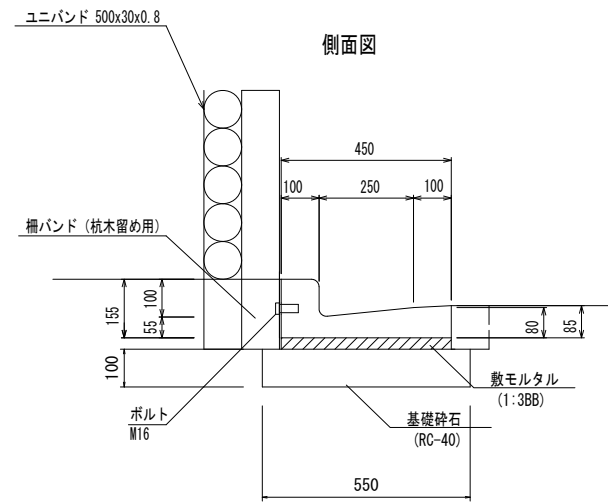
## L型側溝(1)

S=1:10

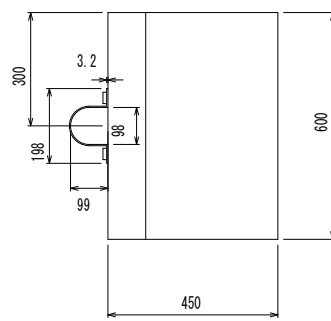


## L型側溝(2)

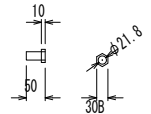
S=1:10



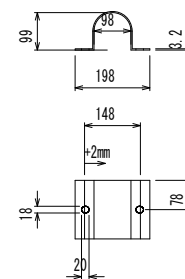
平面図



M16ボルト

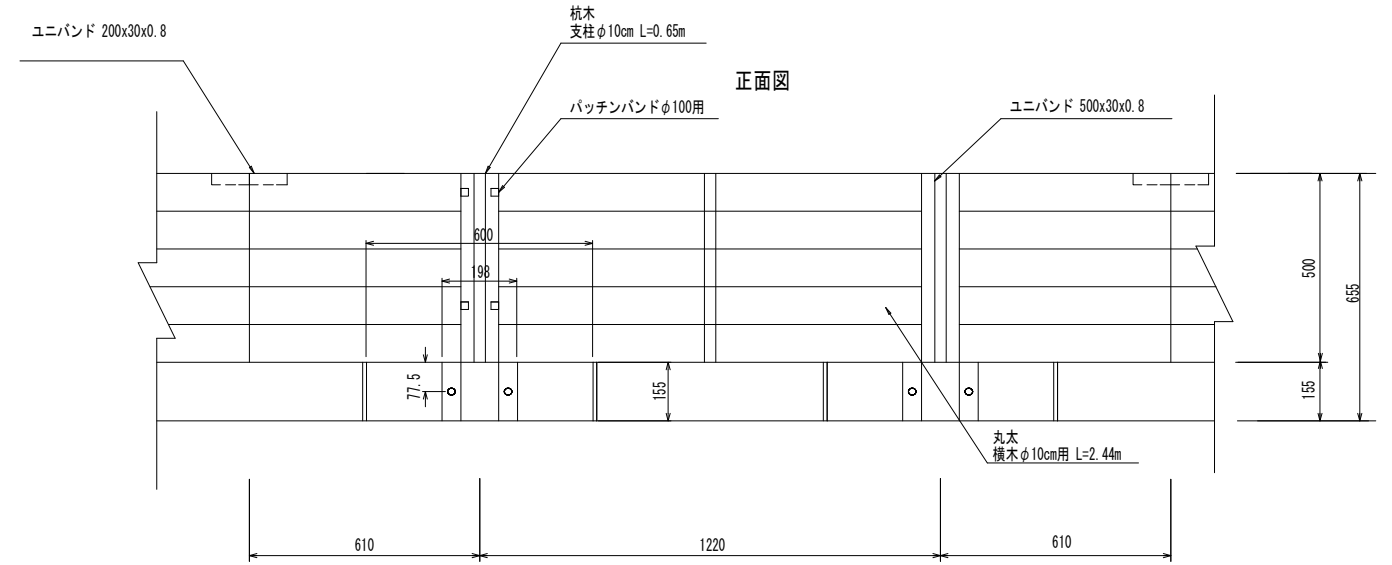


柵バンド  
杭木留め用



## 柵工

S=1:10



| 柵工      |               | 12.2m当り |       |          |
|---------|---------------|---------|-------|----------|
| 名称      | 規格            | 単位      | 数量    | 摘要       |
| 杭木      | Φ10cm L=0.65m | 本       | 10.00 | 杭間隔1.22m |
| 丸太      | Φ10cm L=2.44m | 本       | 25.00 | 5段       |
| ユニバンド   | 500×30×0.8mm  | 本       | 10.00 |          |
| ユニバンド   | 200×30×0.8mm  | 本       | 5.00  |          |
| パッチンバンド | Φ100用         | 個       | 20.00 |          |
| サポート金具  | ボルト付          | 個       | 10.00 |          |

| L型側溝(1) |         | 10.0m当り        |       |    |
|---------|---------|----------------|-------|----|
| 名称      | 規格      | 単位             | 数量    | 摘要 |
| L型側溝    | L-250 B | 個              | 16.50 |    |
| 敷モルタル   | 1:3     | m <sup>3</sup> | 0.14  |    |
| 目地モルタル  | 1:3     | m <sup>3</sup> | 0.003 |    |
| 基礎碎石    | RC-40   | m <sup>3</sup> | 0.003 |    |
| 埋戻し     |         | m <sup>3</sup> | 0.16  |    |

| L型側溝(2) |              | 10.0m当り        |       |    |
|---------|--------------|----------------|-------|----|
| 名称      | 規格           | 単位             | 数量    | 摘要 |
| L型側溝    | L-250 インサート付 | 個              | 16.50 |    |
| 敷モルタル   | 1:3BB        | m <sup>3</sup> | 0.14  |    |
| 基礎碎石    | RC-40        | m <sup>3</sup> | 0.55  |    |
| 埋戻し     |              | m <sup>3</sup> | 0.16  |    |

## モルタル吹付

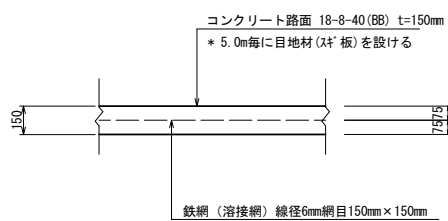
S=1:10

## 植生マット

S=1:10

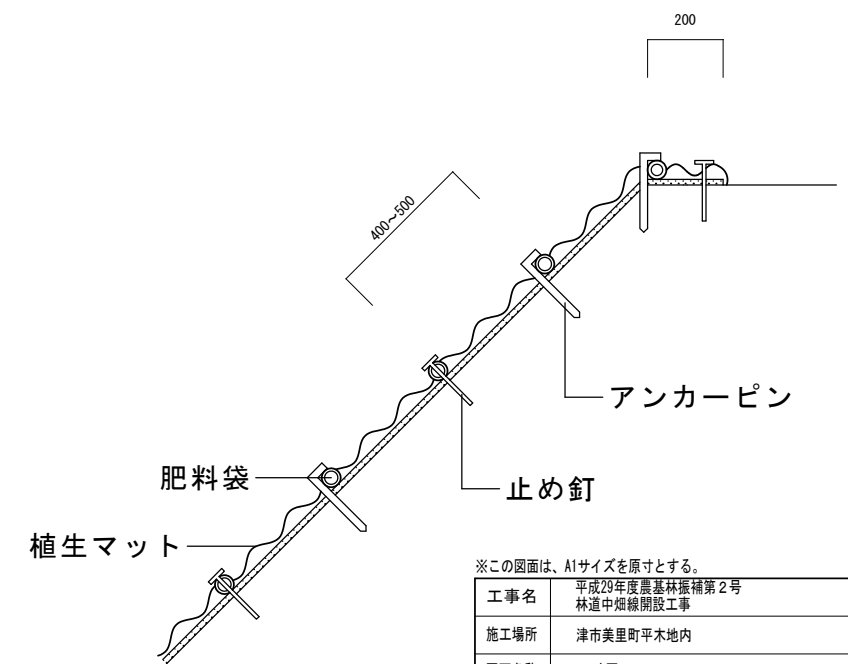
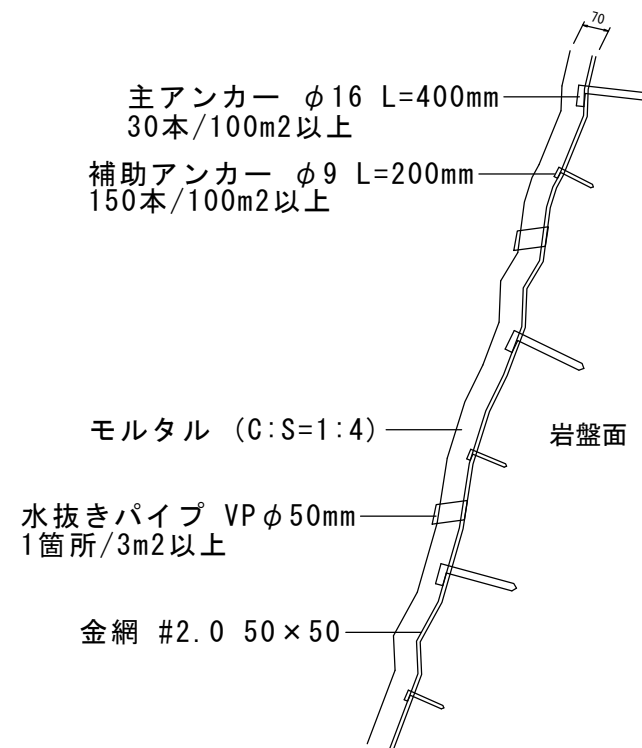
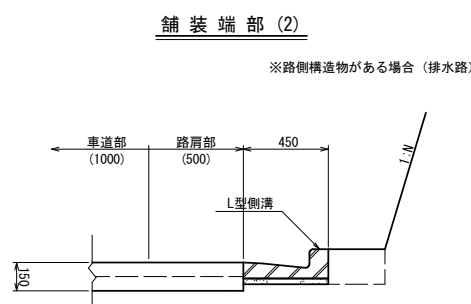
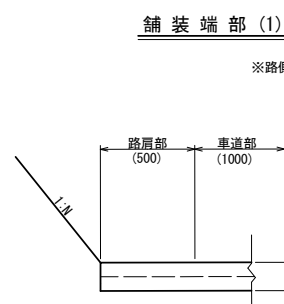
## 舗装構成詳細図

S=1:20



## 舗装端部詳細図

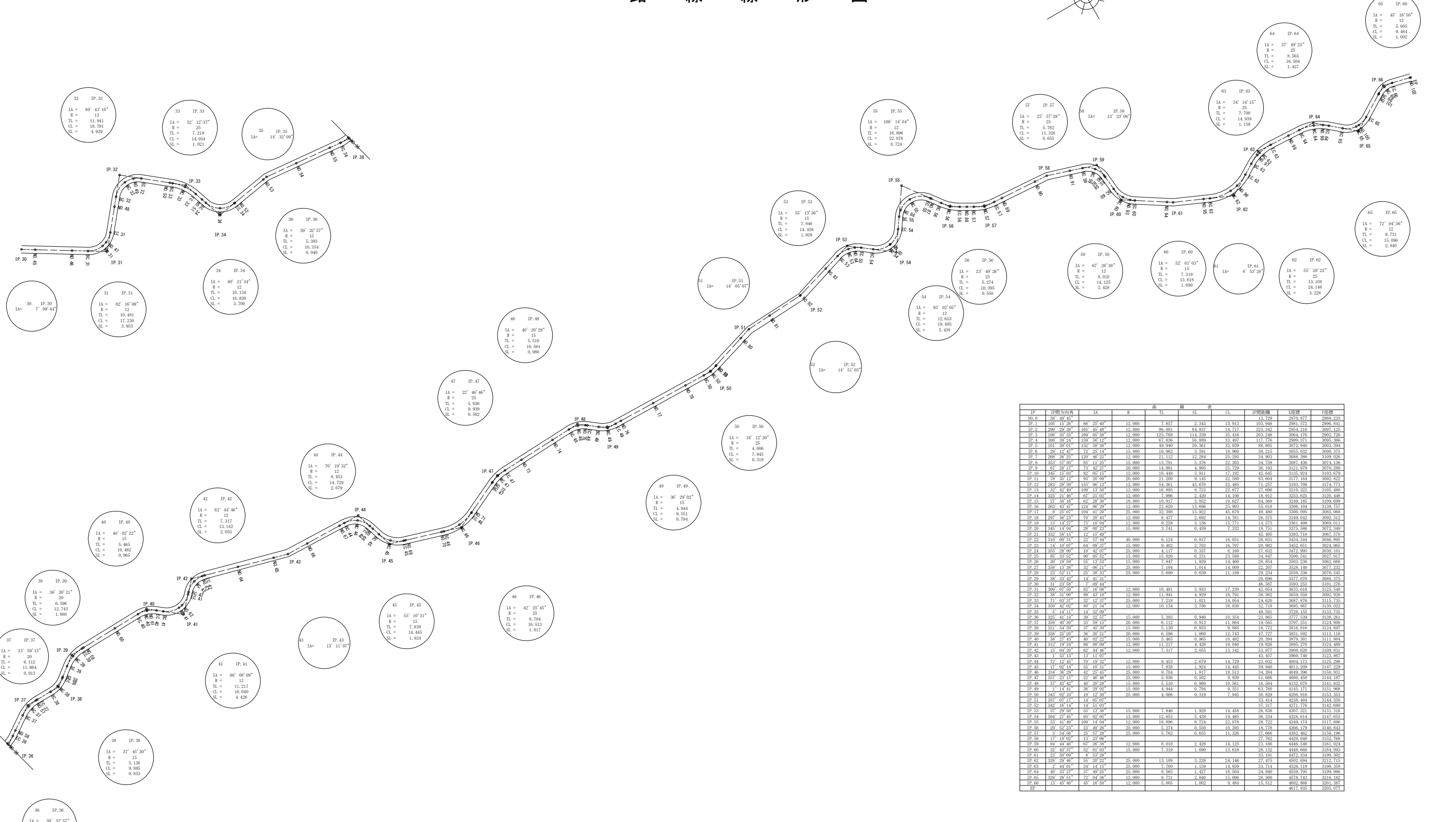
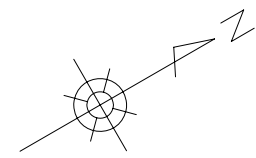
S=1:20



※この図面は、A1サイズを原寸とする。

|       |                            |      |      |
|-------|----------------------------|------|------|
| 工事名   | 平成29年度農基林補第2号<br>林道中畑線開設工事 |      |      |
| 施工場所  | 津市美里町平木地内                  |      |      |
| 図面名称  | 工法図                        |      |      |
| 縮尺    | 図示                         | 図面番号 | 9/10 |
| 発注機関名 | 津市農林水産部農基整備課               |      |      |

# 路線線形図



| IP    | IP間方向角     | IA         | R      | TL      | SL      | CL     | IP間距離    | 辺長       | 辺長       |
|-------|------------|------------|--------|---------|---------|--------|----------|----------|----------|
| No.0  | 38 49 45"  |            |        |         |         |        | 13.729   | 2076.877 | 2988.233 |
| IP.1  | 105 15 26" | 66 25 40"  | 12,000 | 7.857   | 2.343   | 13.913 | 103.948  | 2981.572 | 2996.811 |
| IP.2  | 299 29 26" | 153 43 48" | 12,000 | 96.091  | 83.837  | 24.717 | 222.342  | 2954.218 | 3021.525 |
| IP.3  | 108 35 35" | 169 05 58" | 12,000 | 123.768 | 114.339 | 35.416 | 203.248  | 3064.176 | 3062.726 |
| IP.4  | 308 39 23" | 159 56 12" | 12,000 | 67.836  | 56.889  | 33.497 | 117.776  | 2999.371 | 3035.395 |
| IP.5  | 191 29 01" | 152 58 28" | 12,000 | 49.949  | 39.381  | 32.659 | 89.805   | 3127.440 | 3033.294 |
| IP.6  | 29 12 47"  | 72 25 14"  | 15,000 | 10.982  | 10.960  | 38.215 | 3055.032 | 3090.375 |          |
| IP.7  | 268 26 25" | 120 46 22" | 12,000 | 21.112  | 12.294  | 25.295 | 34.903   | 3088.398 | 3109.026 |
| IP.8  | 353 37 56" | 83 11 25"  | 15,000 | 13.721  | 5.375   | 22.303 | 24.728   | 3087.436 | 3074.138 |
| IP.9  | 67 20 17"  | 73 42 22"  | 20,000 | 14.991  | 4.995   | 25.729 | 36.193   | 3121.979 | 3070.280 |
| IP.10 | 342 18 03" | 82 05 15"  | 12,000 | 10.448  | 3.911   | 17.192 | 42.645   | 3135.924 | 3103.679 |
| IP.11 | 75 28 12"  | 93 29 09"  | 20,000 | 21.299  | 9.145   | 32.269 | 83.604   | 3171.044 | 3092.822 |
| IP.12 | 283 28 59" | 158 06 13" | 12,000 | 54.361  | 43.670  | 32.485 | 71.257   | 3193.708 | 3174.773 |
| IP.13 | 32 42 49"  | 109 13 50" | 12,000 | 16.895  | 8.723   | 22.877 | 27.696   | 3210.322 | 3165.499 |
| IP.14 | 323 21 46" | 47 21 05"  | 12,000 | 7.966   | 2.420   | 14.106 | 19.912   | 3233.655 | 3124.448 |
| IP.15 | 27 50 16"  | 62 28 30"  | 18,000 | 10.917  | 3.052   | 19.627 | 64.368   | 3249.185 | 3109.699 |
| IP.16 | 283 43 47" | 124 06 29" | 12,000 | 22.629  | 13.696  | 25.993 | 55.018   | 3306.104 | 3129.727 |
| IP.17 | 8 25 07"   | 104 41 29" | 25,000 | 22.288  | 13.922  | 42.679 | 49.480   | 3309.095 | 3085.068 |
| IP.18 | 297 56 23" | 70 28 43"  | 12,000 | 8.477   | 2.692   | 14.761 | 26.375   | 3349.042 | 3092.312 |
| IP.19 | 13 14 27"  | 76 18 04"  | 12,000 | 9.228   | 3.156   | 15.711 | 14.573   | 3361.400 | 3069.011 |
| IP.20 | 343 14 04" | 28 00 25"  | 15,000 | 5.741   | 4.459   | 9.332  | 15.751   | 3375.598 | 3072.399 |
| IP.21 | 332 58 15" | 12 15 49"  |        |         |         |        | 45.495   | 3393.718 | 3067.570 |
| IP.22 | 310 06 31" | 22 57 44"  | 40,000 | 8.124   | 0.817   | 16.031 | 28.631   | 3434.214 | 3046.895 |
| IP.23 | 141 10 07" | 64 00 37"  | 15,000 | 9.462   | 2.793   | 16.797 | 29.982   | 3453.651 | 3034.965 |
| IP.24 | 355 28 00" | 18 42 07"  | 25,000 | 4.117   | 0.337   | 8.160  | 27.632   | 3472.995 | 3030.101 |
| IP.25 | 85 33 35"  | 90 05 35"  | 15,000 | 15.029  | 6.211   | 23.588 | 34.847   | 3500.511 | 3027.917 |
| IP.26 | 29 19 59"  | 55 13 53"  | 15,000 | 1.847   | 1.929   | 14.460 | 29.854   | 3503.236 | 3043.660 |
| IP.27 | 358 13 38" | 32 06 21"  | 25,000 | 7.194   | 1.014   | 14.009 | 22.207   | 3528.140 | 3077.232 |
| IP.28 | 23 52 11"  | 25 28 33"  | 25,000 | 3.690   | 0.639   | 11.189 | 29.234   | 3550.336 | 3076.545 |
| IP.29 | 38 33 54"  | 14 41 31"  |        |         |         |        | 79.666   | 3571.070 | 3088.373 |
| IP.30 | 31 23 58"  | 7 09 44"   |        |         |         |        | 46.587   | 3593.253 | 3101.276 |
| IP.31 | 309 07 50" | 82 16 06"  | 12,000 | 10.481  | 3.303   | 17.230 | 42.654   | 3623.018 | 3125.548 |
| IP.32 | 28 51 09"  | 89 43 19"  | 12,000 | 11.941  | 4.929   | 19.791 | 39.362   | 3653.688 | 3092.928 |
| IP.33 | 71 08 37"  | 32 12 37"  | 25,000 | 1.051   | 1.051   | 14.054 | 36.877   | 3687.876 | 3115.735 |
| IP.34 | 350 42 02" | 89 21 34"  | 12,000 | 10.134  | 3.706   | 16.830 | 32.718   | 3695.867 | 3139.022 |
| IP.35 | 5 14 11"   | 14 32 06"  |        |         |         |        | 49.941   | 3728.155 | 3123.235 |
| IP.36 | 325 41 14" | 39 32 57"  | 15,000 | 5.393   | 0.940   | 10.354 | 23.865   | 3777.539 | 3138.261 |
| IP.37 | 359 40 30" | 33 59 15"  | 20,000 | 6.112   | 0.913   | 11.864 | 19.565   | 3797.251 | 3124.898 |
| IP.38 | 321 54 59" | 37 43 39"  | 15,000 | 4.139   | 0.853   | 8.885  | 15.712   | 3818.816 | 3143.697 |
| IP.39 | 358 25 20" | 36 30 21"  | 20,000 | 6.596   | 1.060   | 12.743 | 47.727   | 3851.592 | 3131.118 |
| IP.40 | 38 27 43"  | 40 02 25"  | 15,000 | 5.465   | 0.965   | 10.482 | 20.394   | 3879.301 | 3111.894 |
| IP.41 | 312 19 24" | 86 06 09"  | 12,000 | 11.217  | 4.426   | 19.940 | 19.826   | 3892.476 | 3124.699 |
| IP.42 | 15 04 20"  | 62 44 46"  | 18,000 | 7.317   | 3.055   | 13.142 | 53.977   | 3908.620 | 3109.811 |
| IP.43 | 5 53 13"   | 15 11 07"  |        |         |         |        | 43.457   | 3960.749 | 3123.867 |
| IP.44 | 72 12 45"  | 70 19 35"  | 12,000 | 8.453   | 2.679   | 14.729 | 22.032   | 4014.113 | 3123.288 |
| IP.45 | 17 02 14"  | 55 10 31"  | 15,000 | 7.838   | 1.954   | 14.445 | 39.940   | 4011.209 | 3147.229 |
| IP.46 | 334 26 29" | 42 25 45"  | 25,000 | 9.704   | 1.817   | 15.513 | 34.384   | 4049.396 | 3158.921 |
| IP.47 | 35 23 13"  | 22 46 46"  | 25,000 | 3.028   | 0.662   | 9.929  | 51.666   | 4089.435 | 3144.197 |
| IP.48 | 37 43 42"  | 40 20 26"  | 15,000 | 5.510   | 0.980   | 10.561 | 16.564   | 4132.070 | 3141.832 |
| IP.49 | 14 41 17"  | 36 29 02"  | 15,000 | 4.944   | 0.794   | 9.551  | 63.760   | 4145.171 | 3151.988 |
| IP.50 | 343 02 07" | 15 12 26"  | 25,000 | 4.005   | 0.319   | 7.945  | 30.829   | 4209.916 | 3153.353 |
| IP.51 | 357 07 17" | 14 06 07"  |        |         |         |        | 33.414   | 4238.404 | 3144.358 |
| IP.52 | 342 16 14" | 14 51 03"  |        |         |         |        | 37.317   | 4271.776 | 3143.689 |
| IP.53 | 27 29 59"  | 55 13 29"  | 15,000 | 7.846   | 1.928   | 14.458 | 29.858   | 4301.211 | 3151.316 |
| IP.54 | 304 27 47" | 93 02 07"  | 12,000 | 12.653  | 19.485  | 36.334 | 458.614  | 4328.614 | 3147.653 |
| IP.55 | 53 41 49"  | 109 14 04" | 12,000 | 16.896  | 8.724   | 22.878 | 28.722   | 4349.174 | 3117.696 |
| IP.56 | 29 22 27"  | 22 49 29"  | 25,000 | 5.721   | 0.559   | 10.395 | 15.774   | 4381.179 | 3143.843 |
| IP.57 | 3 54 50"   | 25 57 29"  | 25,000 | 5.762   | 0.655   | 11.326 | 37.666   | 4392.462 | 3160.196 |
| IP.58 | 17 18 02"  | 13 23 06"  |        |         |         |        | 27.762   | 4420.040 | 3152.768 |
| IP.59 | 84 44 46"  | 61 26 38"  | 12,000 | 8.010   | 2.428   | 14.125 | 23.166   | 4445.446 | 3161.024 |
| IP.60 | 32 43 37"  | 52 01 03"  | 15,000 | 7.319   | 1.690   | 13.618 | 28.132   | 4448.608 | 3184.093 |
| IP.61 | 23 50 09"  | 5 52 26"   |        |         |         |        | 33.191   | 4472.324 | 3199.272 |
| IP.62 | 325 29 46" | 25 29 25"  | 25,000 | 13.108  | 3.228   | 24.146 | 4472.324 | 4502.044 | 3212.115 |
| IP.63 | 2 44 01"   | 34 14 15"  | 25,000 | 7.100   | 1.159   | 14.939 | 33.714   | 4526.119 | 3198.358 |
| IP.64 | 40 32 27"  | 37 49 25"  | 25,000 | 8.565   | 1.427   | 16.594 | 24.940   | 4559.795 | 3199.966 |
| IP.65 | 328 29 51" | 72 04 36"  | 15,000 | 7.840   | 1.966   | 15.300 | 4574.143 | 4574.143 | 3218.162 |
| IP.66 | 13 45 40"  | 45 16 50"  | 15,000 | 5.005   | 1.002   | 9.484  | 15.512   | 4602.898 | 3201.387 |
| IP    |            |            |        |         |         |        | 4017.935 | 3205.077 |          |

※この図面は、A1サイズを原寸とする。

|       |                            |      |       |
|-------|----------------------------|------|-------|
| 工事名   | 平成29年度農林振興第2号<br>林道中畑線開設工事 |      |       |
| 施工場所  | 津市美里町平木地内                  |      |       |
| 図面名称  | 路線線形図                      |      |       |
| 縮尺    | S=1:1000                   | 図面番号 | 10/10 |
| 発注機関名 | 津市農林水産部農業基盤整備課             |      |       |