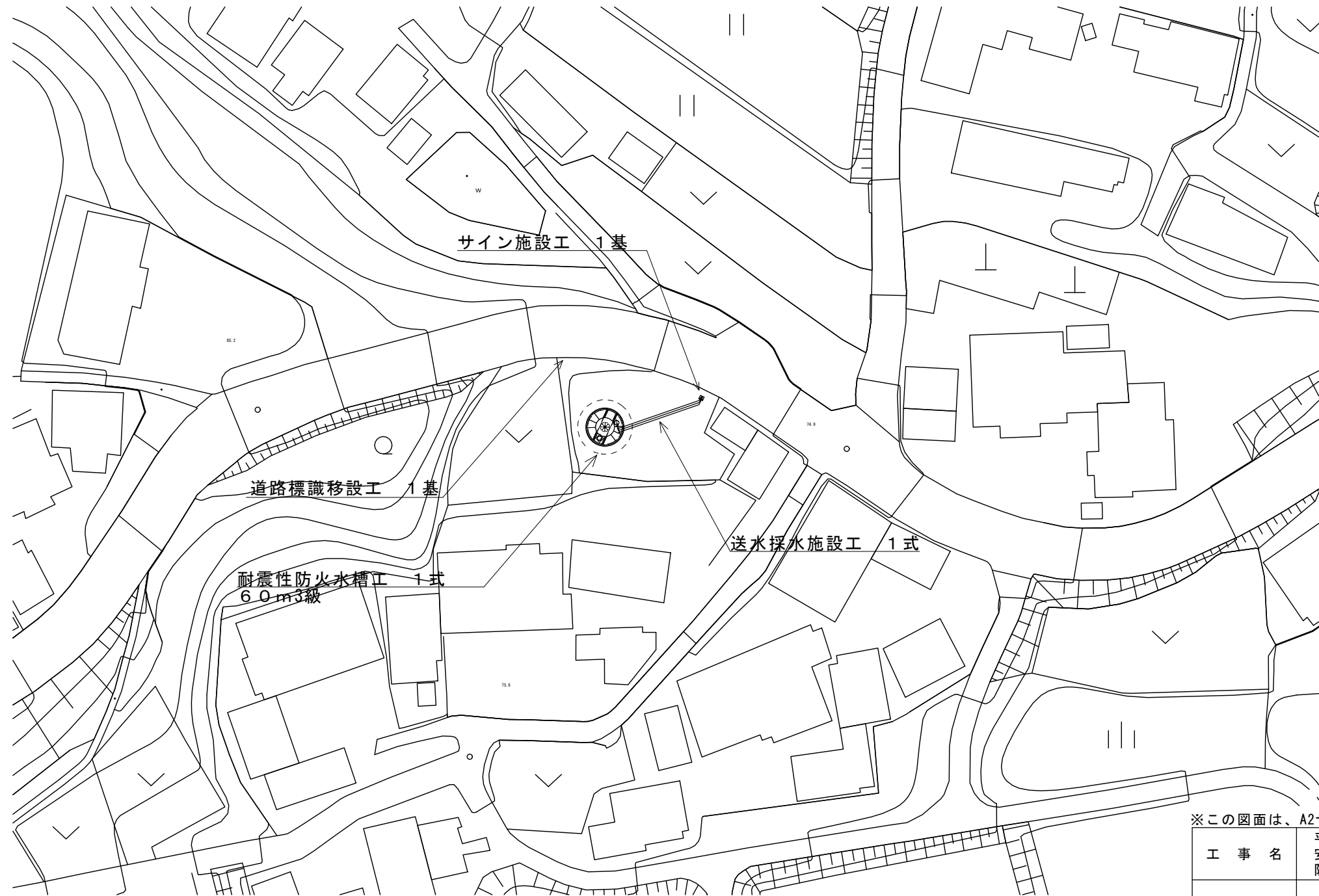
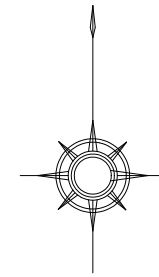


平面図

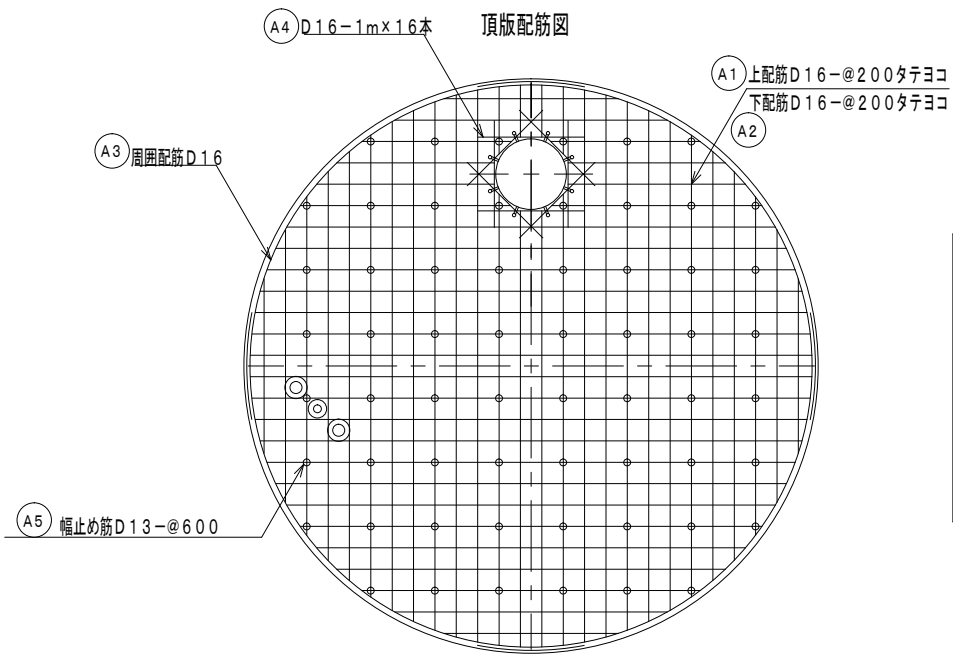
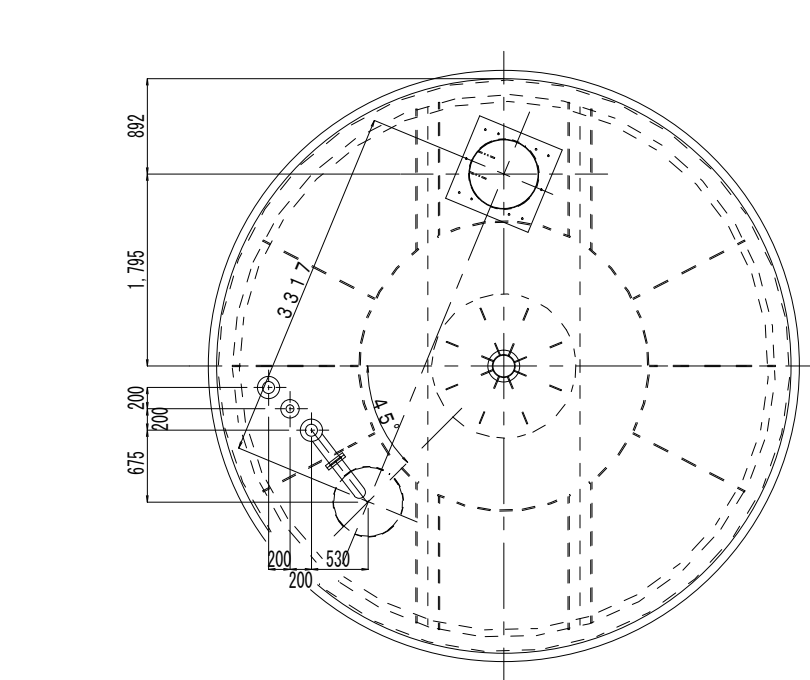


※この図面は、A2サイズを原寸とする。

工 事 名	平成29年度工務消総補第5号 安濃町草生地内耐震性 防火水槽（6.0m ³ 級）設置工事		
施工箇所名	津市安濃町草生地内		
図 面 名	平面図		
縮 尺	1 : 500	図面番号	1 / 8
事業所名	津市水道局工務課		

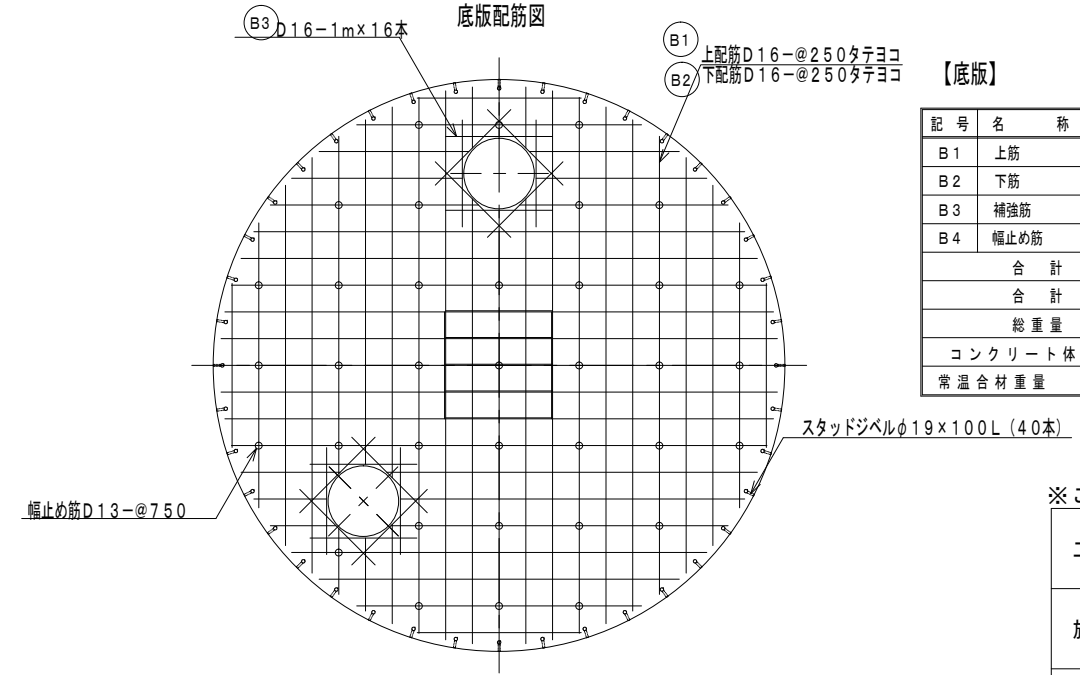
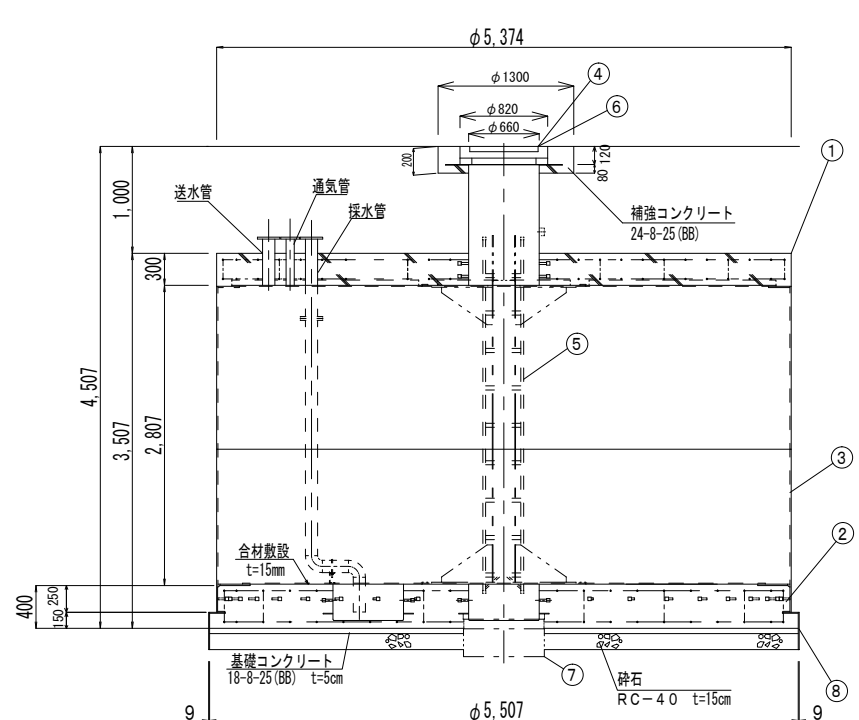
断面図

No.	名称	材質	数量	仕	様	備考
1	頂版コンクリート	鉄筋コンクリート	1	24-12-25 (BB)		
2	底版コンクリート	鉄筋コンクリート	1	24-12-25 (BB)		
3	本体	SS400	1			
4	マンホール	鋳鉄	1	φ600		
5	梯子	アルミ	1			
6	マンホール高さ調整ボルト、ナット	メッキ、SS400	8組			
7	ビット外枠	SS400	1			
8	掘削用治具	SS400	1			



【頂版】

記号	名称	径	長さ	本数	一本当り重量	質量	備考
A1	上筋	D16	延べ長 2,130.40	66	---	332	---
A2	下筋	D16	延べ長 2,130.40	66	---	332	---
A3	周囲配筋	D16	5,130	8	8.00	64	---
A4	補強筋	D16	1,000	16	1.56	25	---
A5	幅止め筋	D13	420	60	0.42	25	---
合計 D16						753 kg	
合計 D13						25 kg	
総重量						778 kg	
コンクリート体積						7.22 m ³	



【底版】

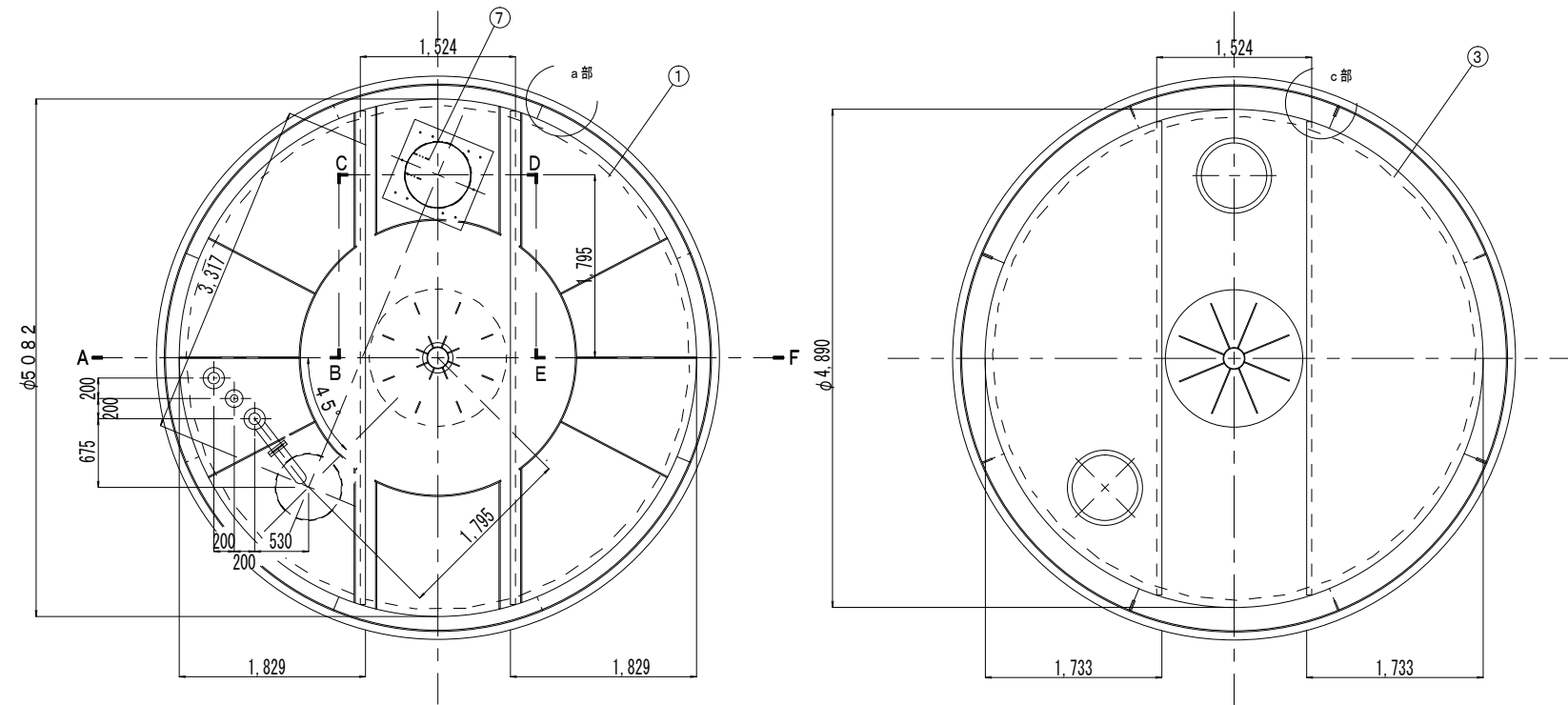
記号	名称	径	長さ	本数	一本当り重量	質量	備考
B1	上筋	D16	延べ長 1,730.00	61	---	270	---
B2	下筋	D16	延べ長 1,730.00	61	---	270	---
B3	補強筋	D16	1,000	32	1.56	50	---
B4	幅止め筋	D13	520	36	0.52	19	---
合計 D16						590 kg	
合計 D13						19 kg	
総重量						609 kg	
コンクリート体積						9.47 m ³	
常温合材重量						560 kg	

【参考図】

※この図面は、A2サイズを原寸とする。

工事名	平成29年度工務消総補第5号 安濃町草生地内耐震性 防火水槽(60m ³ 級)設置工事		
施工箇所名	津市安濃町草生地内		
図面名	断面図		
縮尺	1:50	図面番号	2/8
事業所名	津市水道局工務課		

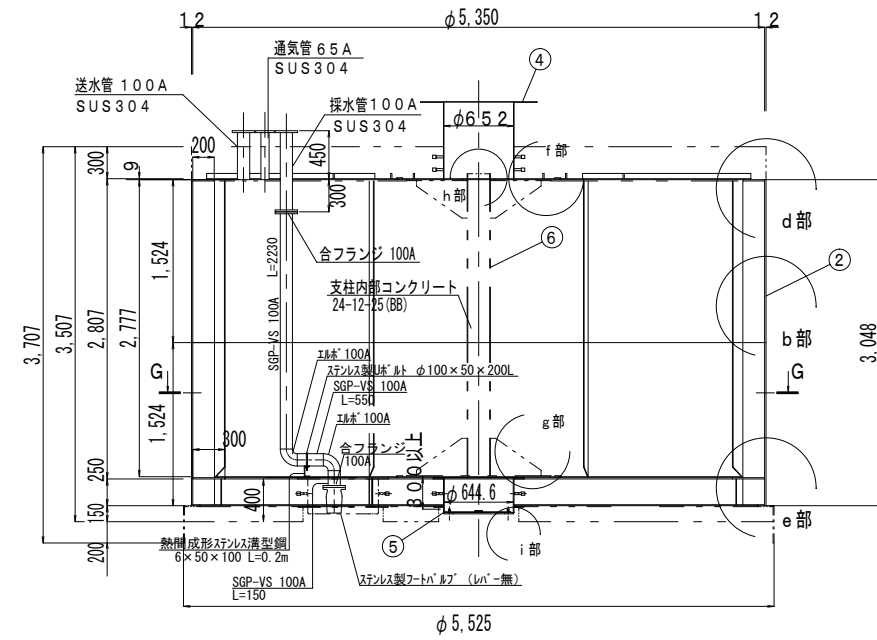
組立施工図



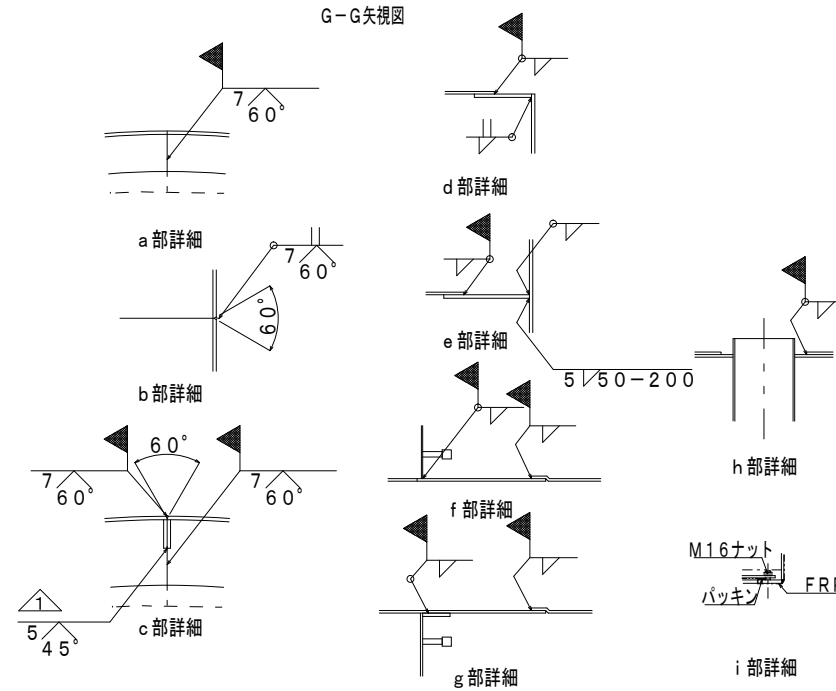
FSV60 - I 型 (耐 - 00143号)

符号	名称	材質	備考 (主材料)
①	頂板 (3分割)	SS400	9mm (JIS公差)
②	側板 (8分割)	SS400	12mm (JIS公差)
③	底板 (3分割)	SS400	9mm (JIS公差)
④	吸管投入孔	SS400	内径φ652×板厚4.5mm (JIS公差) 6mm (JIS公差)
⑤	集水ビット	SS400	内径φ644.6×板厚7.9mm (JIS公差) 内径φ644.6×板厚7.9mm (JIS公差)
⑥	内部支柱	STK400	内径φ204.3 外径φ216.3
⑦	梯子取付金具		
⑧	採水管	SUS304	100A (10Kフランジ3ヶ付き)
⑨	送水管	SUS304	フランジ止め 100A
⑩	通気管	SUS304	フランジ止め 65A
⑪	採水管支持金具	SUS304	100×50×200L Uボルト 100A, 6mm

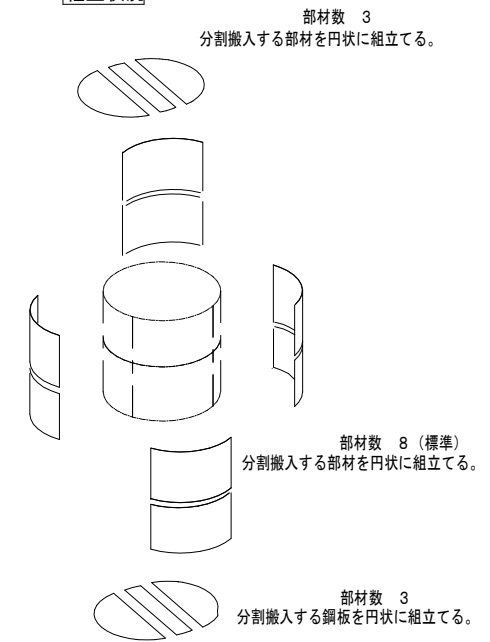
A-B, C-D, E-F断面図



G-G矢視図



組立状況



部材数 3
分割搬入する部材を円状に組立てる。

部材数 8 (標準)
分割搬入する部材を円状に組立てる。

部材数 3
分割搬入する鋼板を円状に組立てる。

※この図面は、A2サイズを原寸とする。【参考図】

防火水槽内配管数量表

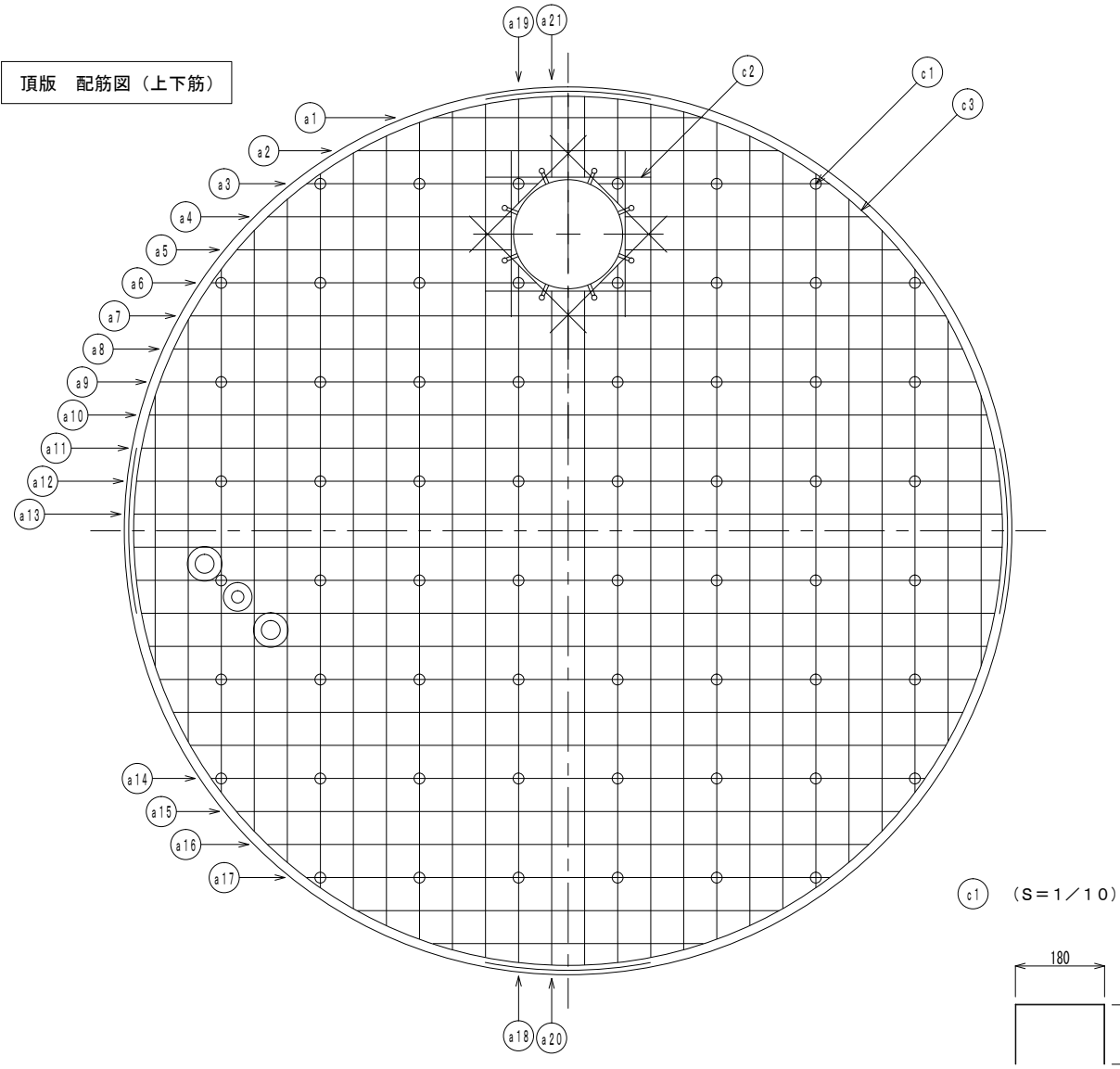
名称	規格	単位	数量		摘要
			採水管	1式当り	
消火用硬質塩化ビニル外面被覆鋼管	SGP-VS 100A	m	2.9		
消火用硬質塩化ビニル外面被覆鋼管	エルボ (L) 100A	個	2		
Uボルト	φ100用ステンレス製	個	1		
ステンレス製フートバルブ (レバー無)	100用 フランジ型SCS13	個	1		
ステンレス溝形鋼	SUS304 6×50×100 L=0.2m	kg	1.8		1.8kg/個
合フランジ	100A	個	2		

工事名	平成29年度工務消総補第5号 安濃町草生地内耐震性 防火水槽 (60m3級) 設置工事		
施工箇所名	津市安濃町草生地内		
図面名	組立施工図		
縮尺	1:50	図面番号	3/8
事業所名	津市水道局工務課		

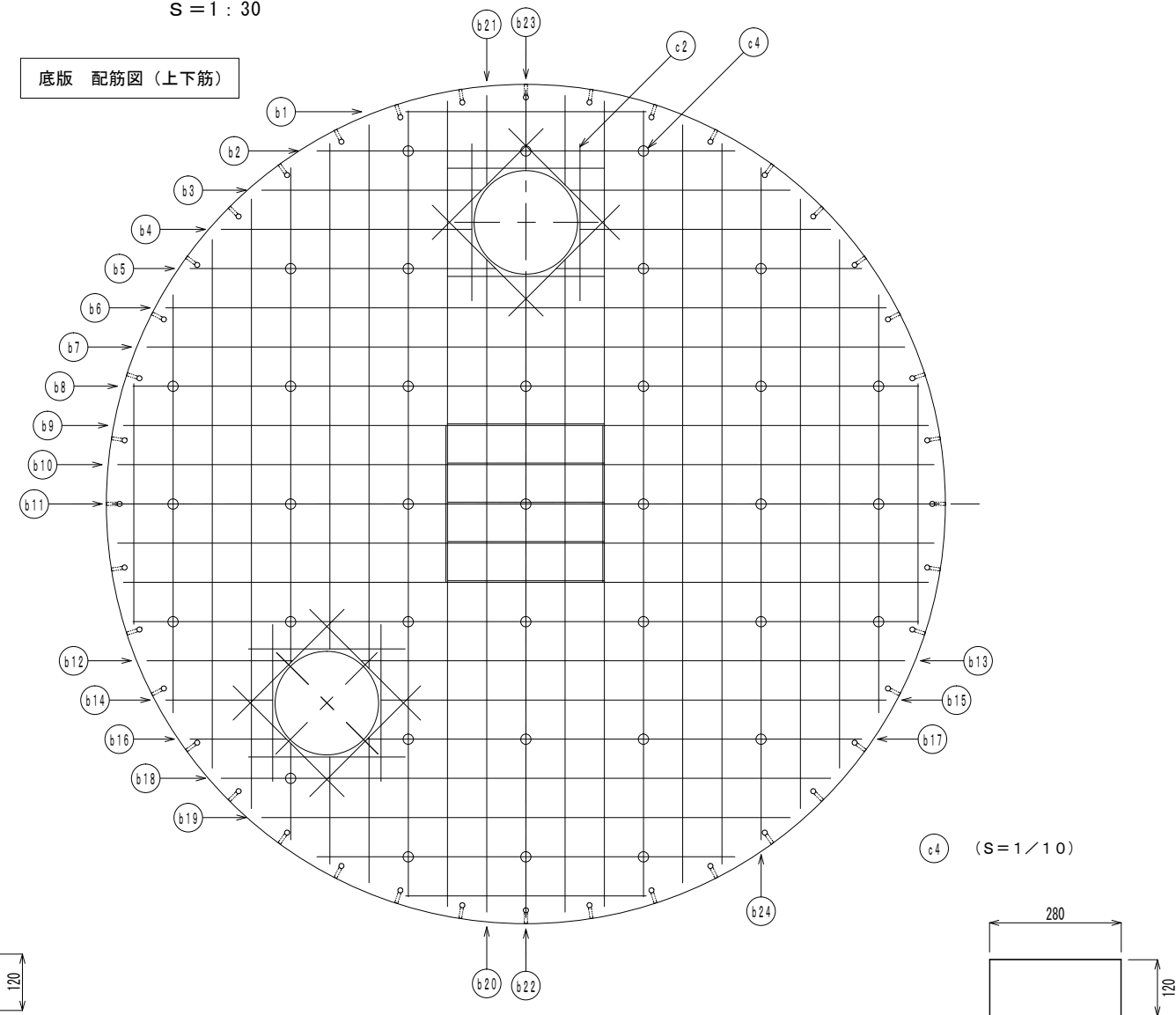
配筋図

S = 1 : 30

頂版 配筋図 (上下筋)



底版 配筋図 (上下筋)



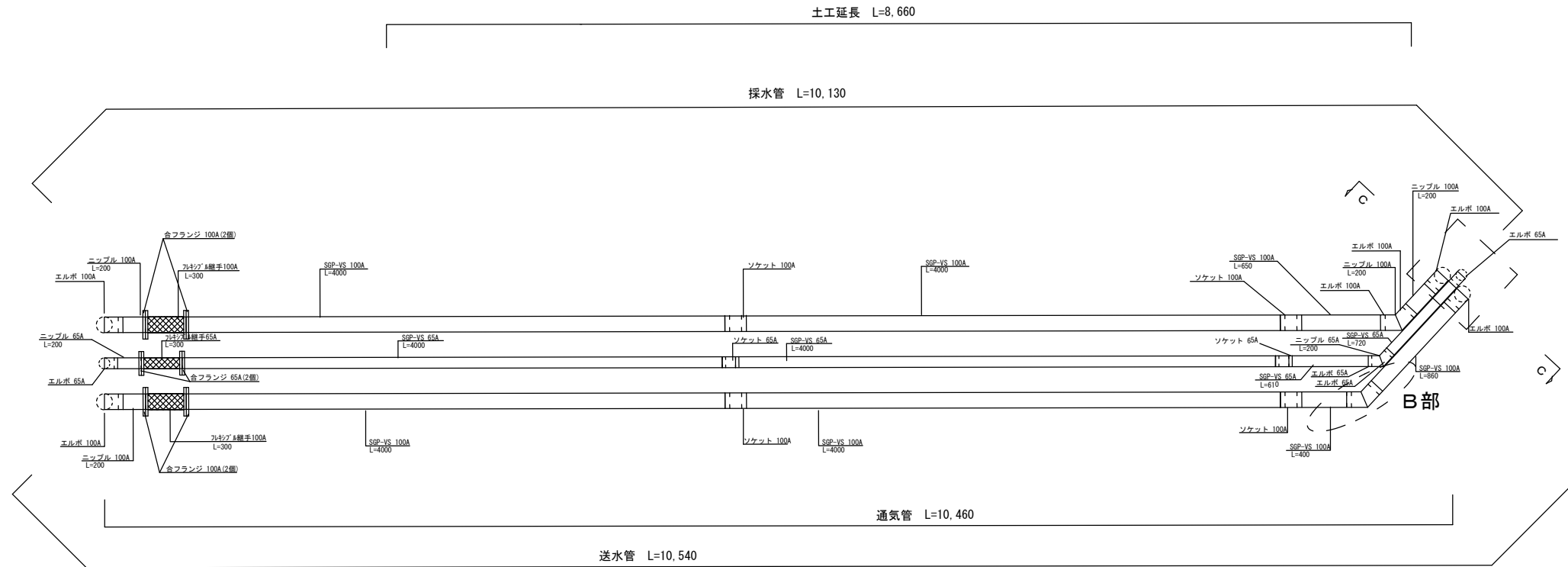
※重量は概算値

径 (mm)	長さ (mm)	本数 (本)	重量 (kg)	形状	径 (mm)	長さ (mm)	本数 (本)	重量 (kg)	形状	径 (mm)	長さ (mm)	本数 (本)	重量 (kg)	形状	径 (mm)	長さ (mm)	本数 (本)	重量 (kg)	形状										
a 1	D16	1630	8	20	—	a 16	D16	3640	6	34	—	b 1	D16	1530	8	19	—	b 16	D16	620	4	4	—	c 1	D13	420	60	25	┌
a 2	D16	2550	8	32	—	a 17	D16	3170	6	30	—	b 2	D16	2670	8	33	—	b 17	D16	3150	4	20	—	c 2	D16	1000	48	75	—
a 3	D16	1400	4	9	—	a 18	D16	4220	4	26	—	b 3	D16	1400	4	9	—	b 18	D16	3890	6	36	—	c 3	D16	5130	8	64	R2630
a 4	D16	1470	4	9	—	a 19	D16	630	4	4	—	b 4	D16	1600	4	10	—	b 19	D16	3370	6	32	—	c 4	D13	520	36	19	┌
a 5	D16	1660	4	10	—	a 20	D16	4080	4	25	—	b 5	D16	1950	4	12	—	b 20	D16	4160	4	26	—						
a 6	D16	1970	4	12	—	a 21	D16	490	4	3	—	b 6	D16	4590	4	29	—	b 21	D16	570	4	4	—						
a 7	D16	4570	8	57	—						b 7	D16	4830	4	30	—	b 22	D16	4070	2	13	—							
a 8	D16	4780	8	60	—						b 8	D16	5010	8	63	—	b 23	D16	480	2	1	—							
a 9	D16	4940	8	62	—						b 9	D16	3070	16	77	—	b 24	D16	4280	2	13	—							
a 10	D16	5070	8	63	—						b 10	D16	3100	8	39	—													
a 11	D16	5160	8	64	—						b 11	D16	3120	4	19	—													
a 12	D16	5230	4	33	—						b 12	D16	930	4	6	—													
a 13	D16	5260	4	33	—						b 13	D16	3470	4	22	—													
a 14	D16	4320	6	40	—						b 14	D16	680	4	4	—													
a 15	D16	4010	6	38	—						b 15	D16	3220	4	20	—													

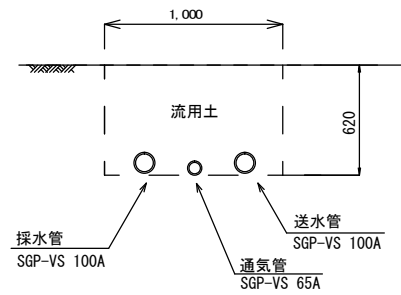
※この図面は、A2サイズを原寸とする。【参考図】

工事名	平成29年度工務消総補第5号 安濃町草生地内耐震性 防火水槽(60m3級)設置工事		
施工箇所名	津市安濃町草生地内		
図面名	配筋図		
縮尺	1:30	図面番号	4/8
事業所名	津市水道局工務課		

送水採水通気管布設図

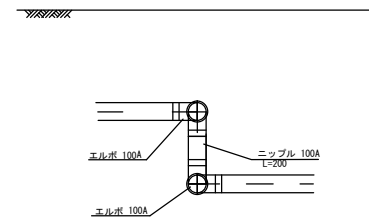


土工図



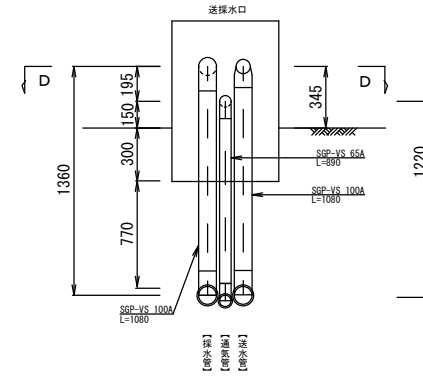
横断面図

B部詳細図

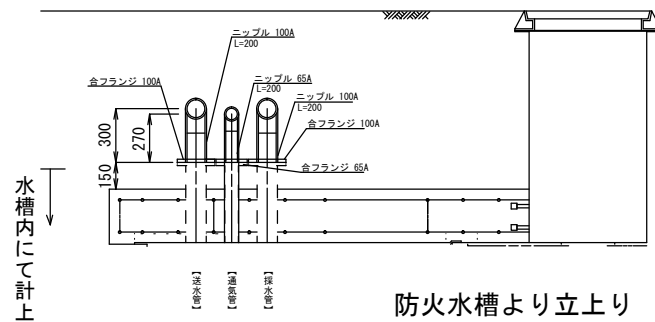
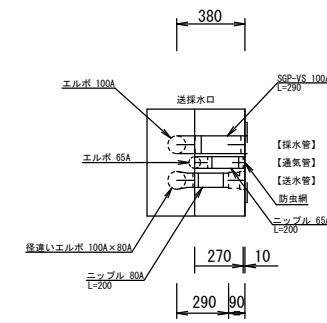


送水採水管口

C - C 断面



D - D 断面



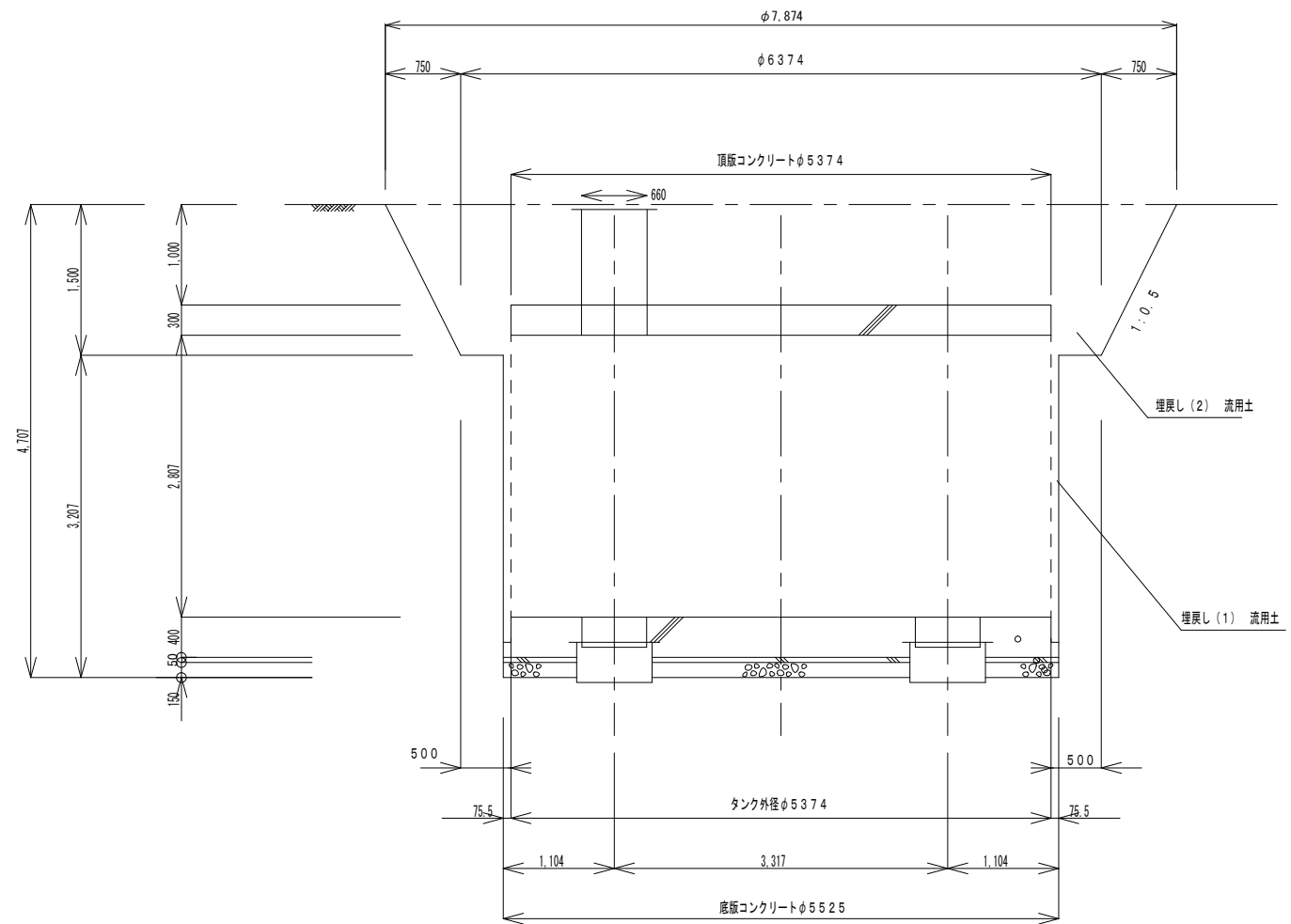
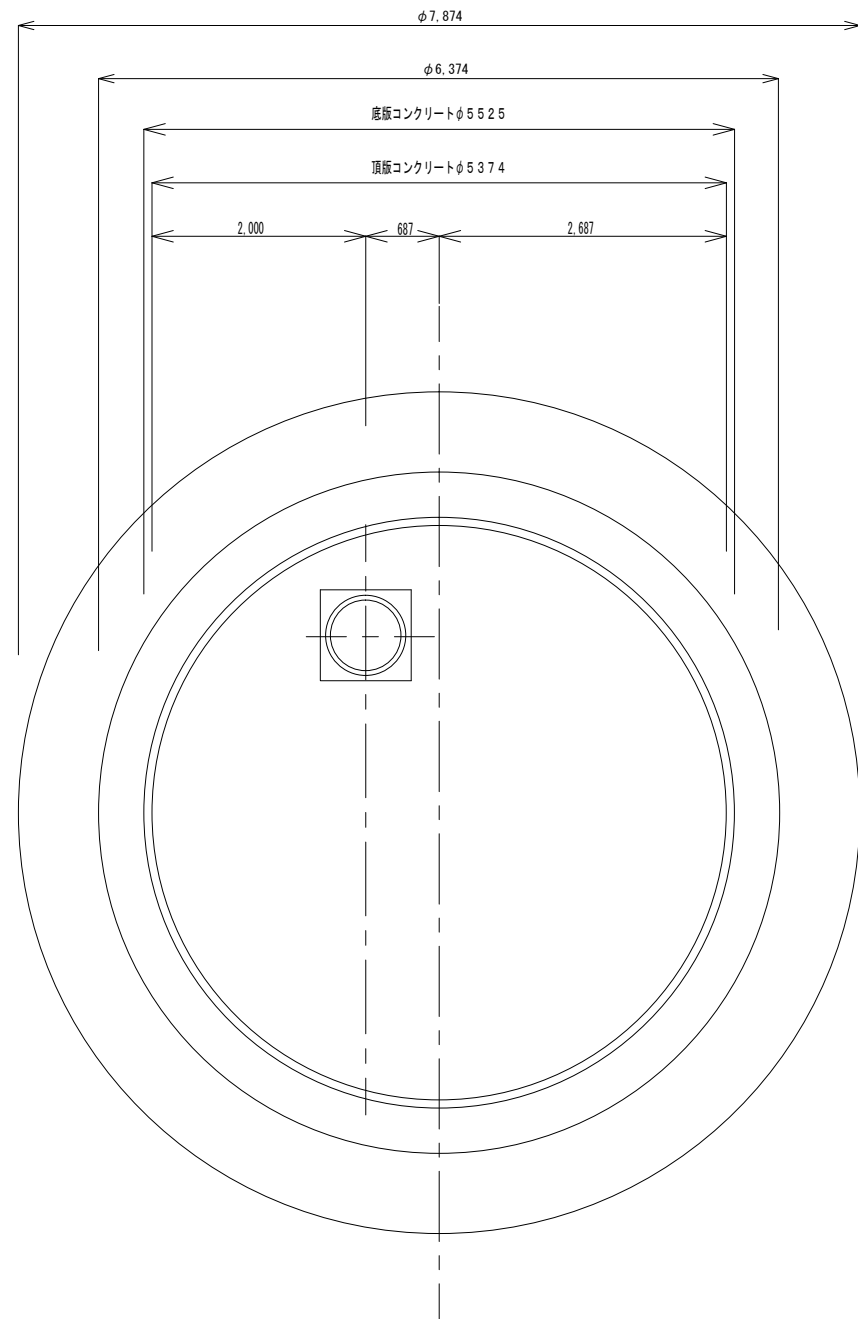
防火水槽より立上り

※この図面は、A2サイズを原寸とする。

名称	単位	数量
床掘り	m ³	0.62
埋戻し	m ³	0.61

工事名	平成29年度工務消総補第5号 安濃町草生地内耐震性 防火水槽(60m3級)設置工事		
施工箇所名	津市安濃町草生地内		
図面名	送水採水通気管布設図		
縮尺	1:30	図面番号	5/8
事業所名	津市水道局工務課		

土 工 図

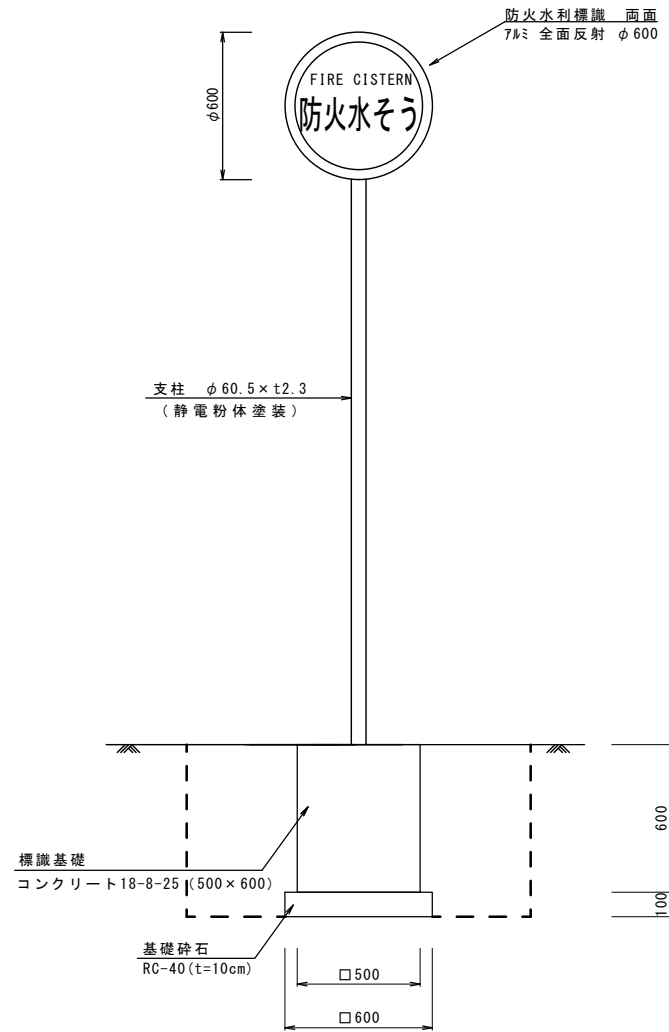


※この図面は、A2サイズを原寸とする。【参考図】

工 事 名	平成29年度工務消総補第5号 安濃町草生地内耐震性 防火水槽(60m3級)設置工事		
施工箇所名	津市安濃町草生地内		
図 面 名	土 工 図		
縮 尺	1 : 50	図面番号	6 / 8
事業所名	津市水道局工務課		

工法図

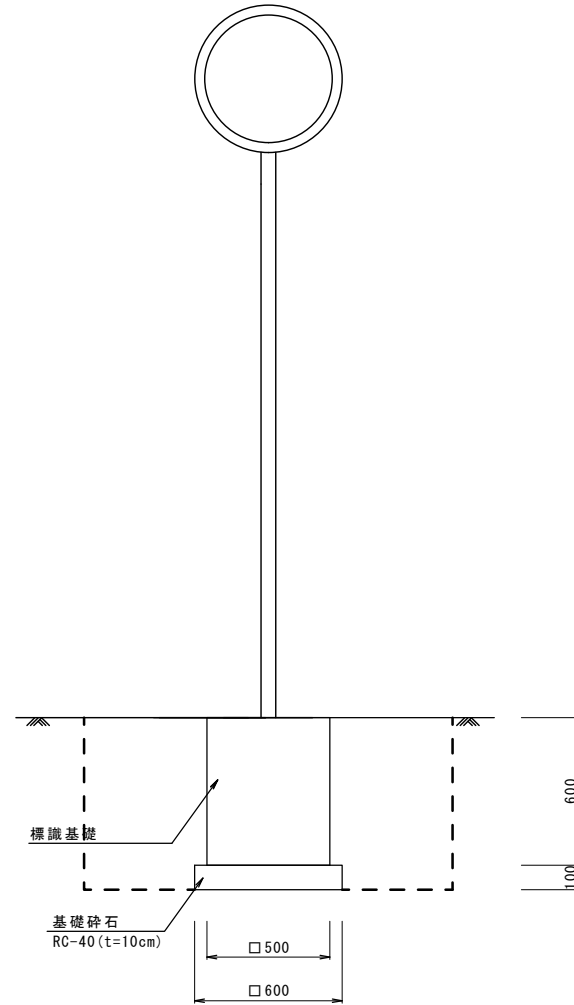
防火水槽標識



防火水槽標識数量表 (10基当り)

名称	規格	単位	数量	摘要
防火水利標識	7mm 全面反射 φ600	枚	20	
取付金具(両面ハット)	φ60.5 6mm厚トナリ共	組	10	
支柱	φ60.5×t2.3	本	10	静電粉体塗装
基面整正		m2	3.6	

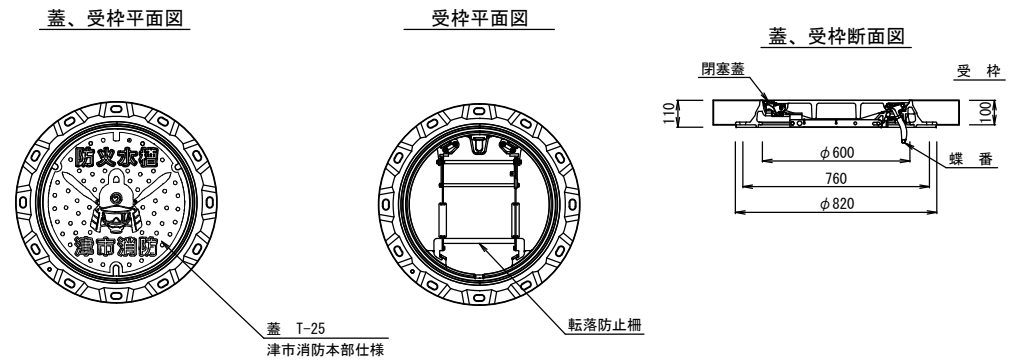
道路標識移設図



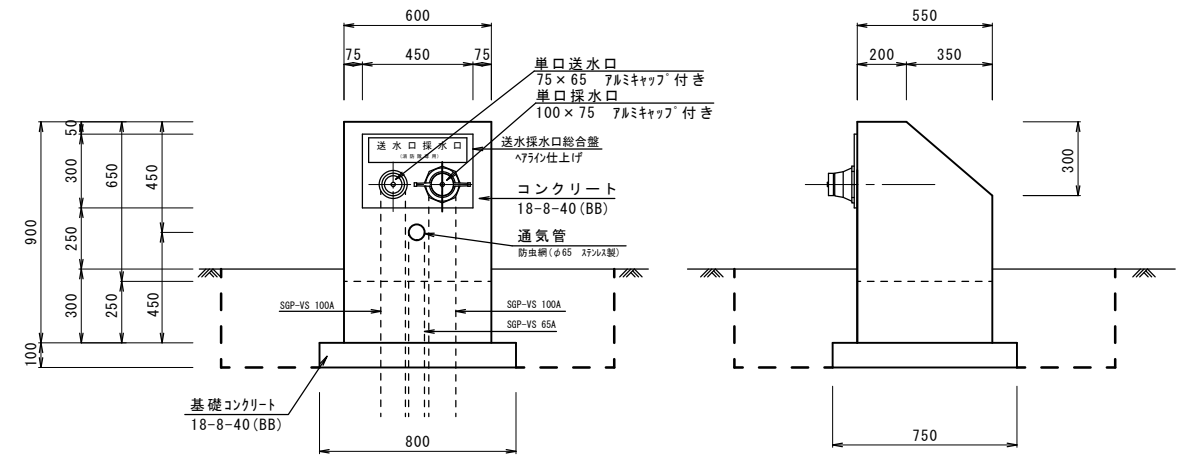
道路標識数量表 (10基当り)

名称	規格	単位	数量	摘要
設置				
床掘り		m3	13.7	
埋戻し	流用土	m3	11.9	
基面整正		m2	3.6	
基礎砕石工		m2	3.6	
撤去				
床掘り		m3	11.9	
埋戻し	流用土	m3	13.7	

マンホール蓋受枠詳細図



送水採水管口



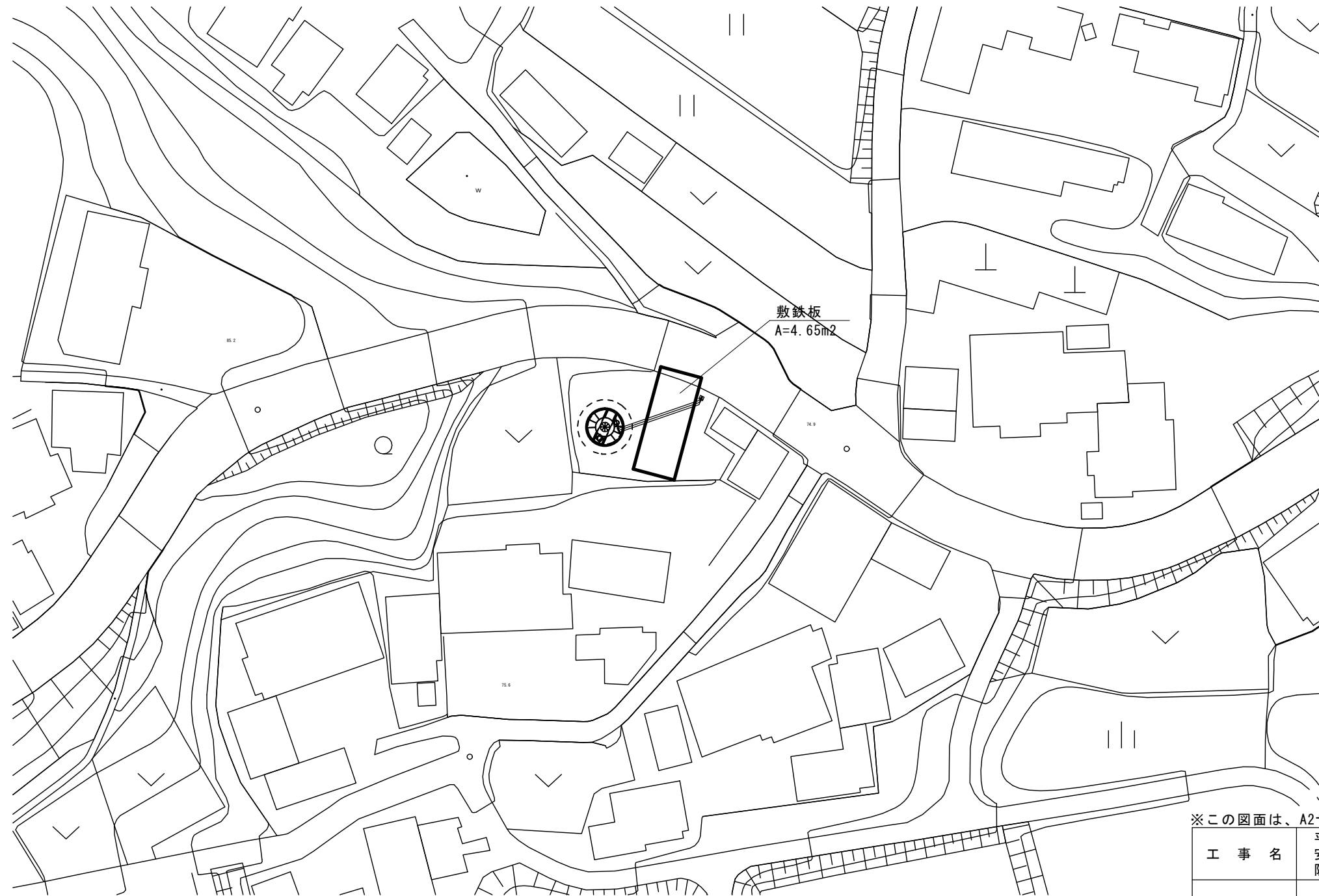
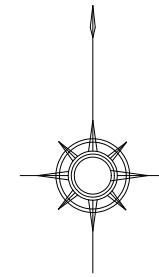
送水採水口数量表 (10箇所当り)

名称	規格	単位	数量	摘要
埋込型送水口採水口	SUS 300×450×4t	基	10	
コンクリート	18-8-40 (BB)	m3	2.4	
同上型枠		m2	19.2	
基礎コンクリート	18-8-40 (BB)	m3	0.6	
均し型枠		m2	3.1	
塗装	アクリルリシン	m2	14.7	※同等品以上
床掘り		m3	9.9	
埋戻し		m3	8.3	
基面整正		m2	6.0	

※この図面は、A2サイズを原寸とする。

工事名	平成29年度工務消総補第5号 安濃町草生地内耐震性 防火水槽(60m3級)設置工事		
施工箇所名	津市安濃町草生地内		
図面名	工法図		
縮尺	1:20	図面番号	7/8
事業所名	津市水道局工務課		

仮設平面図



※この図面は、A2サイズを原寸とする。【参考図】

工 事 名	平成29年度工務消総補第5号 安濃町草生地内耐震性 防火水槽（60m3級）設置工事		
施工箇所名	津市安濃町草生地内		
図 面 名	仮設平面図		
縮 尺	1 : 500	図面番号	8 / 8
事業所名	津市水道局工務課		