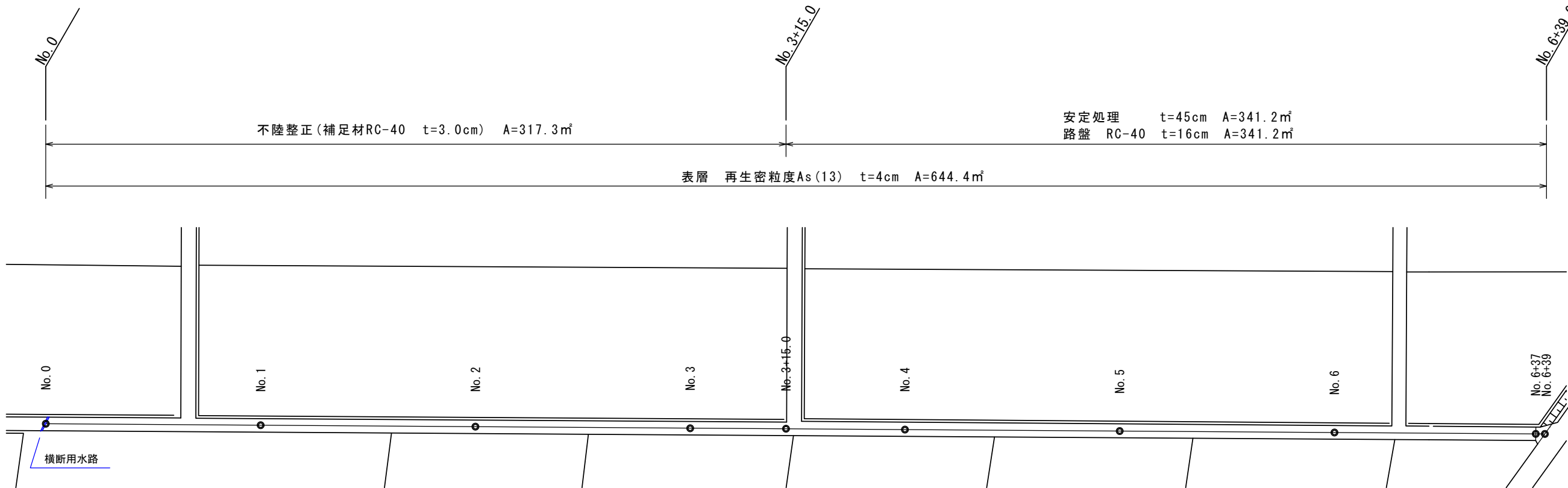


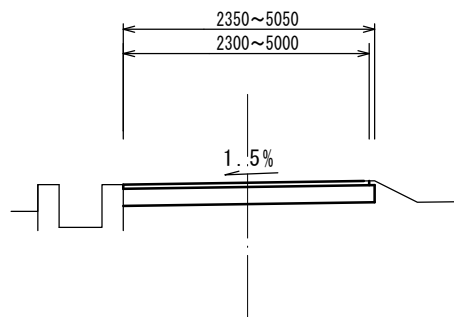
平面図

S=1:600



標準横断面図

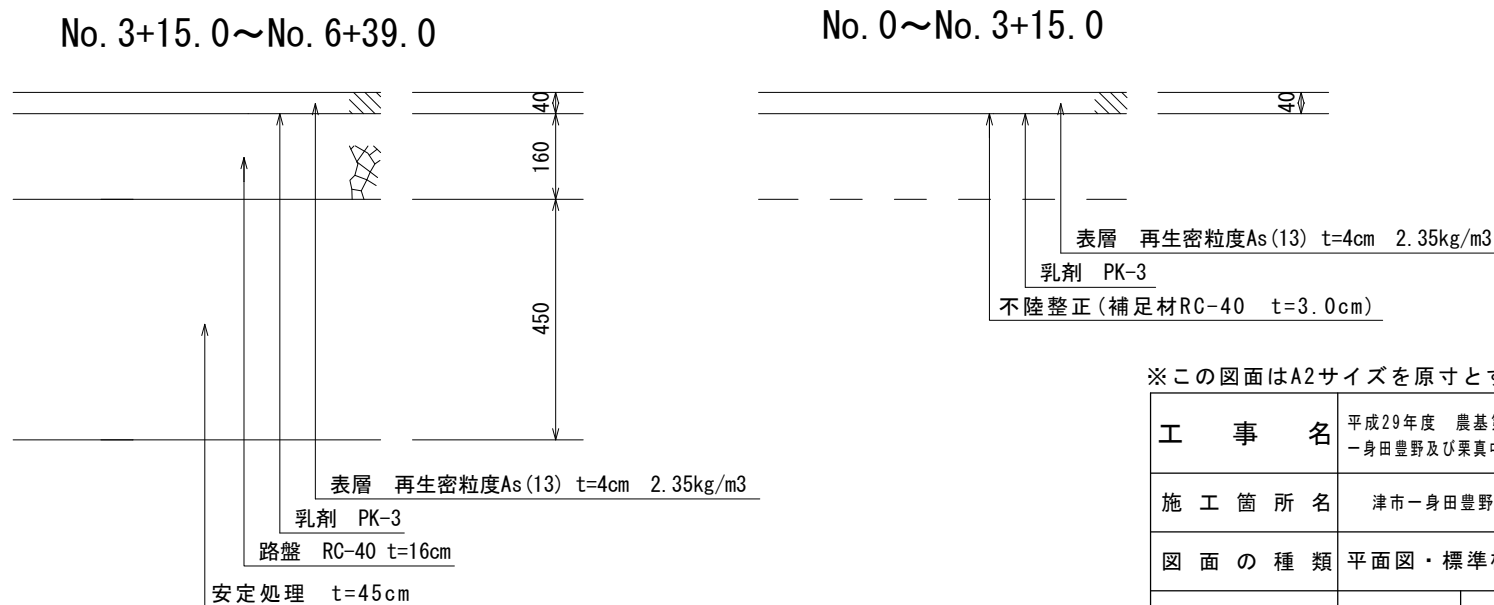
1:50



測点	土砂掘削 [m2]	安定処理 [m]	不陸修正 [m]	路盤 [m]	表層 [m]
No. 0			2.35		2.30
No. 1			2.35		2.30
No. 2			2.35		2.30
No. 3			2.35		2.30
No. 3+15.0	0.47	2.35		2.35	2.30
No. 4	0.47	2.35		2.35	2.30
No. 5	0.47	2.35		2.35	2.30
No. 6	0.47	2.35		2.35	2.30
No. 6+37.0	0.47	2.35		2.35	2.30
No. 6+39.0	1.01	5.05		5.05	5.00

工法図

1:10



※この図面はA2サイズを原寸とする。

工事名	平成29年度 農基第3号 一身田豊野及び栗真中山町地内農道舗装工事		
施工箇所名	津市一身田豊野及び栗真中山町地内		
図面の種類	平面図・標準横断面図・工法図		
縮尺	図示	図面番号	1/1
事業所名	津市農林水産部 農業基盤整備課		