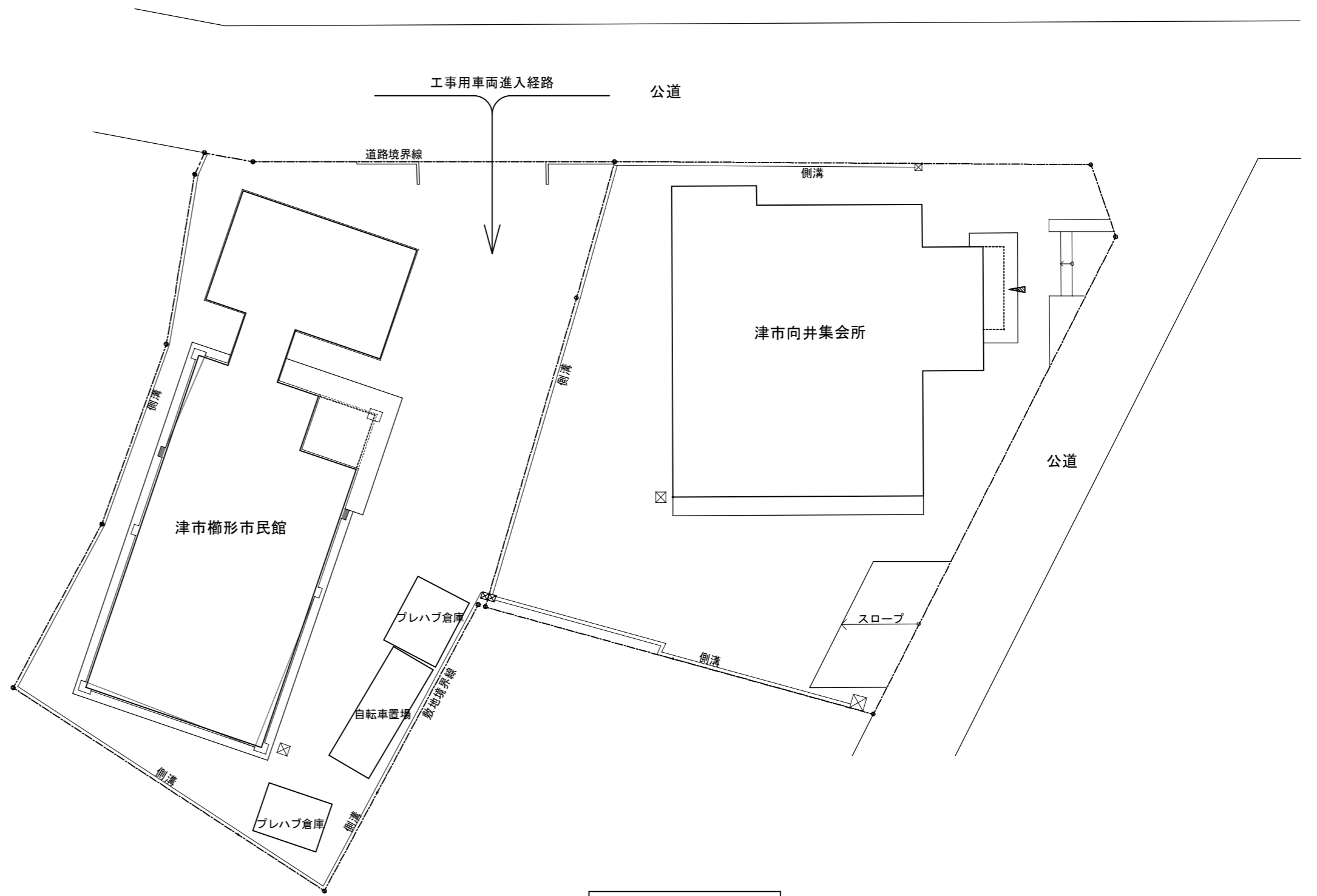
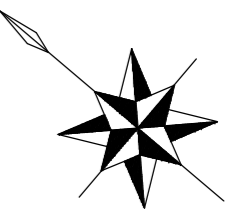
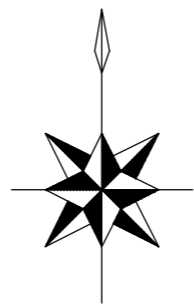


付近見取図 S=NS



配置図 S=1 : 200

特記事項

(工事概要)

- ・排水設備の改修及び既設浄化槽の撤去を行う。

(施工条件)

- ・契約締結後速やかに詳細な工程を調整の上決定すること。
- ・作業着手までの期間に調査及び、施工計画書等を作成し、市監督員の承諾を得ること。
- ・作業着手までの施設内調査は、事前に市監督員の承諾を得るものとし、施設運営に影響を与えない範囲とする。
- ・工事期間中も施設を利用するため、安全対策には十分配慮すること。なお、作業日については、施設運営に支障をきたさないよう監督員、施設管理者と打合せをし、工事の日程を決めること。
- ・合併浄化槽の新設は別途市営浄化槽事業により設置となるため工程調整の上施工を行うこと。
- ・大型車両の出入り際には誘導員を配置すること。
- ・作業着手前には、現況状況把握の為に破損箇所等あれば、写真に記録しておくこと。また、工事過程に於いて既設施設に破損等を与えた場合は、受注者の負担に於いて速やかに復旧すると共に市監督員に報告をすること。
- ・設計書に明記なくとも機能上及び構造上当然必要と認められるもの並びに、取合いのはつり補修復旧は本工事に含む。なお、内訳書の数量は参考とし、当図面を優先する。
- ・工事用水、電力については既存の施設を無償で利用できる。但し、施設運営に影響しないよう事前に打合わせのうえ計画し施工すること。
- ・工事用車両及び工事関係車両は、周辺道路に駐車しないこと。
- ・「建設工事に係る資材の再資源化等に関する法律」に基づいて、受注者は受注時において工事着手前に「再生資源利用計画書」、「再生資源利用促進計画書」を監督員に提出すること。また、工事完了後にJACICが運営する「建設副産物情報交換システム」へ実績報告を行い、「再生資源利用実施書」、「再生資源利用促進実施書」を監督員に提出すること。

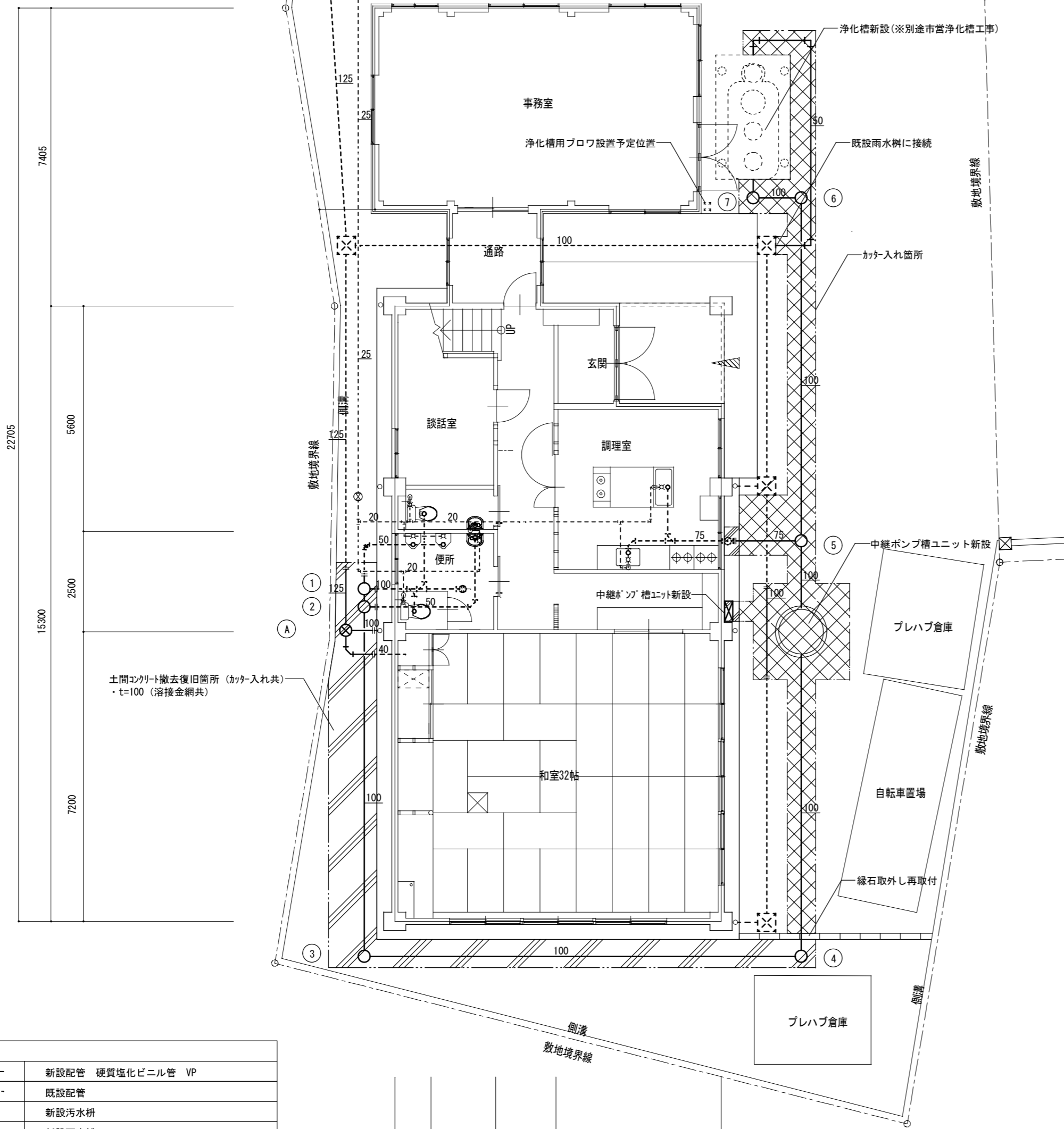
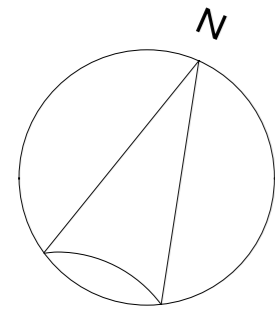
(解体撤去処分)

- ・本工事により発生する廃材は、産業廃棄物となるため関係法令により適切に処理すること。
- ・また、工事着手前に、施工方法を記した施工計画書を市監督員に提出し承諾を得ること。
- ・工事完了後、速やかに施工報告書(マニフェスト等の写しA・B2・D)を市監督員に提示すること。

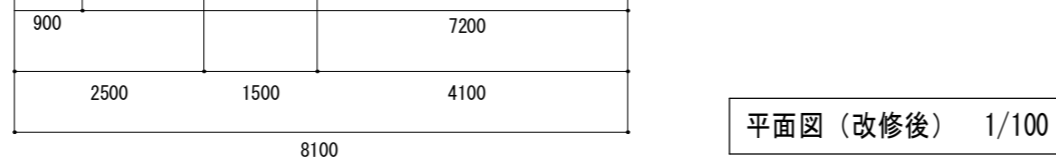
図面及び特記仕様書に記載されていない事項は、以下による

- 国土交通省大臣官房官庁営繕部監修
「公共建築工事標準仕様書(建築、電気、機械設備工事編)平成28年版」
「公共建築改修工事標準仕様書(建築、電気、機械設備工事編)平成28年版」
「公共建築設備工事標準図(電気、機械設備工事編)平成28年版」
「建築、電気、機械設備工事監理指針平成28年版」
- 独立行政法人 建築研究所監修
「建築設備耐震設計・施工指針2014年版」

津市榊形市民館排水設備改修工事		縮尺 1/200
図面名称	特記事項・付近見取図・配置図	原図：A2 平成29年9月
津市建設部営繕課		No. 1/4



凡例	
—	新設配管 硬質塩化ビニル管 VP
- - -	既設配管
○	新設汚水枘
⊗	新設雨水枘
⊗	既設雨水枘
- - -	既設管接続箇所
▨	土間コンクリート撤去復旧箇所 (溶接金網共)
⊗	アスファルト舗装撤去復旧箇所 (A-5-15)

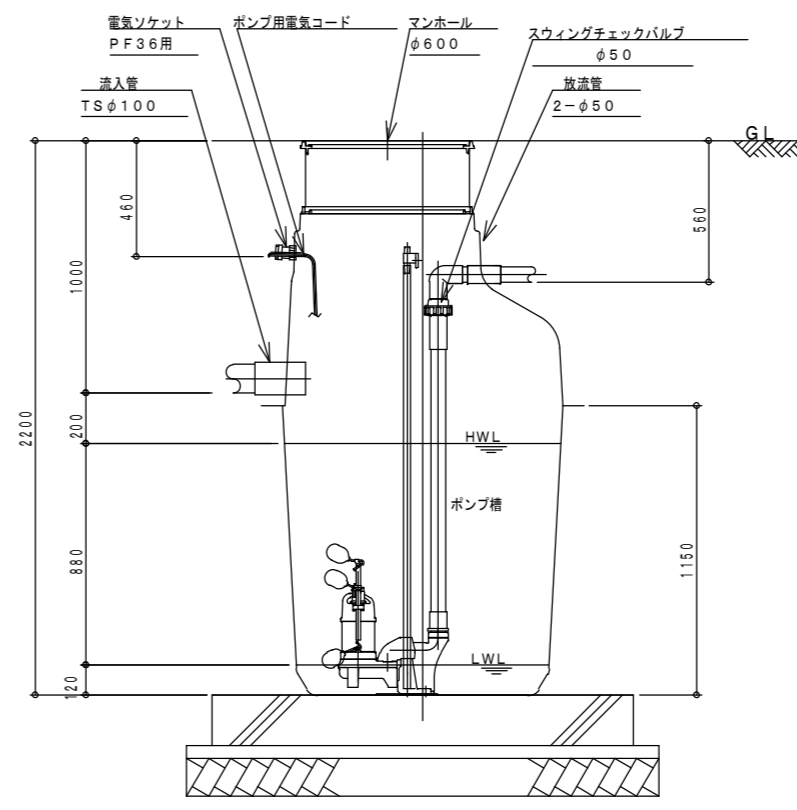


平面図 (改修後) 1/100

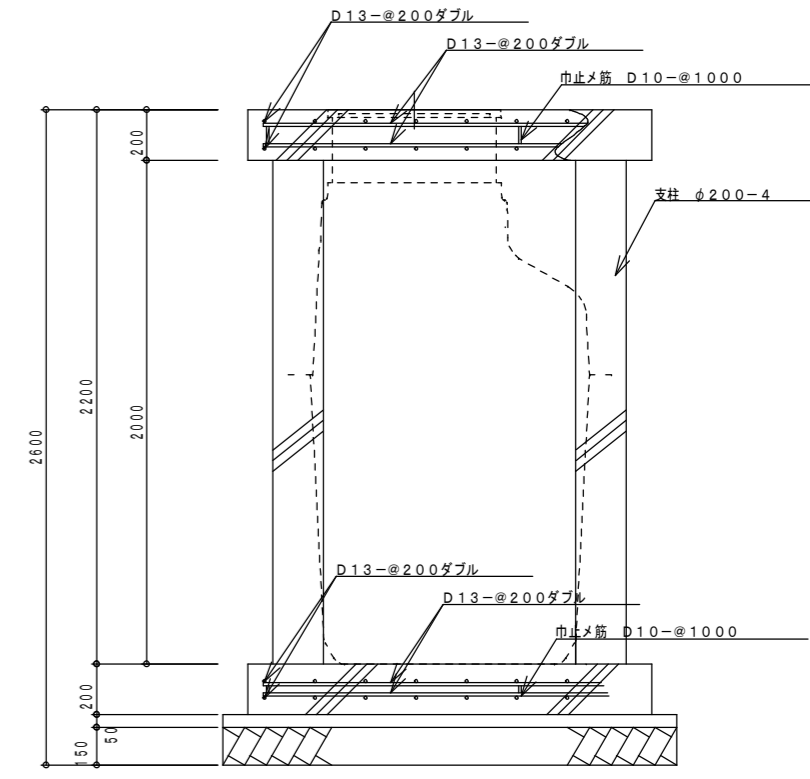
樹リスト 樹レベルは参考とする。

樹記号	樹種類	樹種別	管低高	蓋種別	備考
1	小口径塩ビ樹	100-200-45YS	450	塩ビ蓋	
2	小口径塩ビ樹	100-200-90Y	500	塩ビ蓋	
3	小口径塩ビ樹	100-200-90L	630	塩ビ蓋	
4	小口径塩ビ樹	100-200-90L	790	塩ビ蓋	
5	小口径塩ビ樹	100-200-90Y	350	防護蓋 (T-8)+内蓋	
6	小口径塩ビ樹	100-200-90L	500	防護蓋 (T-8)+内蓋	
7	小口径塩ビ樹	100-200-90L	530	防護蓋 (T-8)+内蓋	
A	小口径塩ビ雨水樹	100-200-90Y	530	塩ビ蓋	

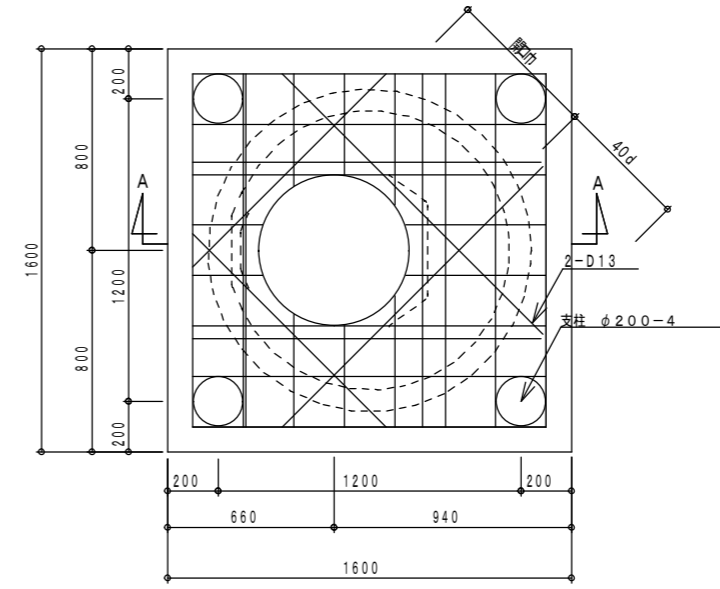
名称	仕様	台数
中継ポンプ槽ユニット (耐圧T-6)	FRP製汚水槽 0.758% 着脱式 汚水汚物ポンプ 自動交互並列運転 φ50 × 0.15 m ³ /min × 単相100V × 0.4kw × 2台 付属品 : 屋外用制御盤、汚物用フック弁、樹脂製槽内配管、着脱装置、マンホール、70-TSW ※制御盤以降2次側配線は本工事に含む。	1



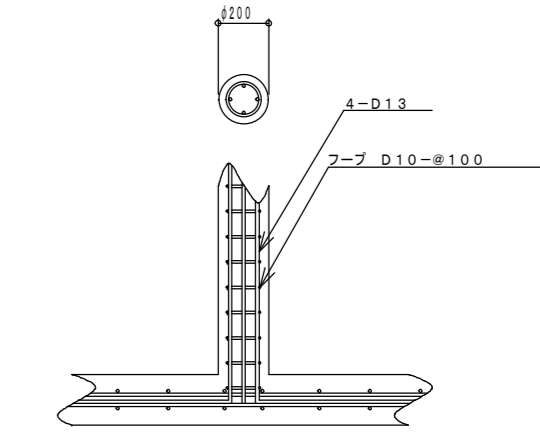
A-A 断面図 1:30



A-A 断面図 1:30



床伏図 1:30



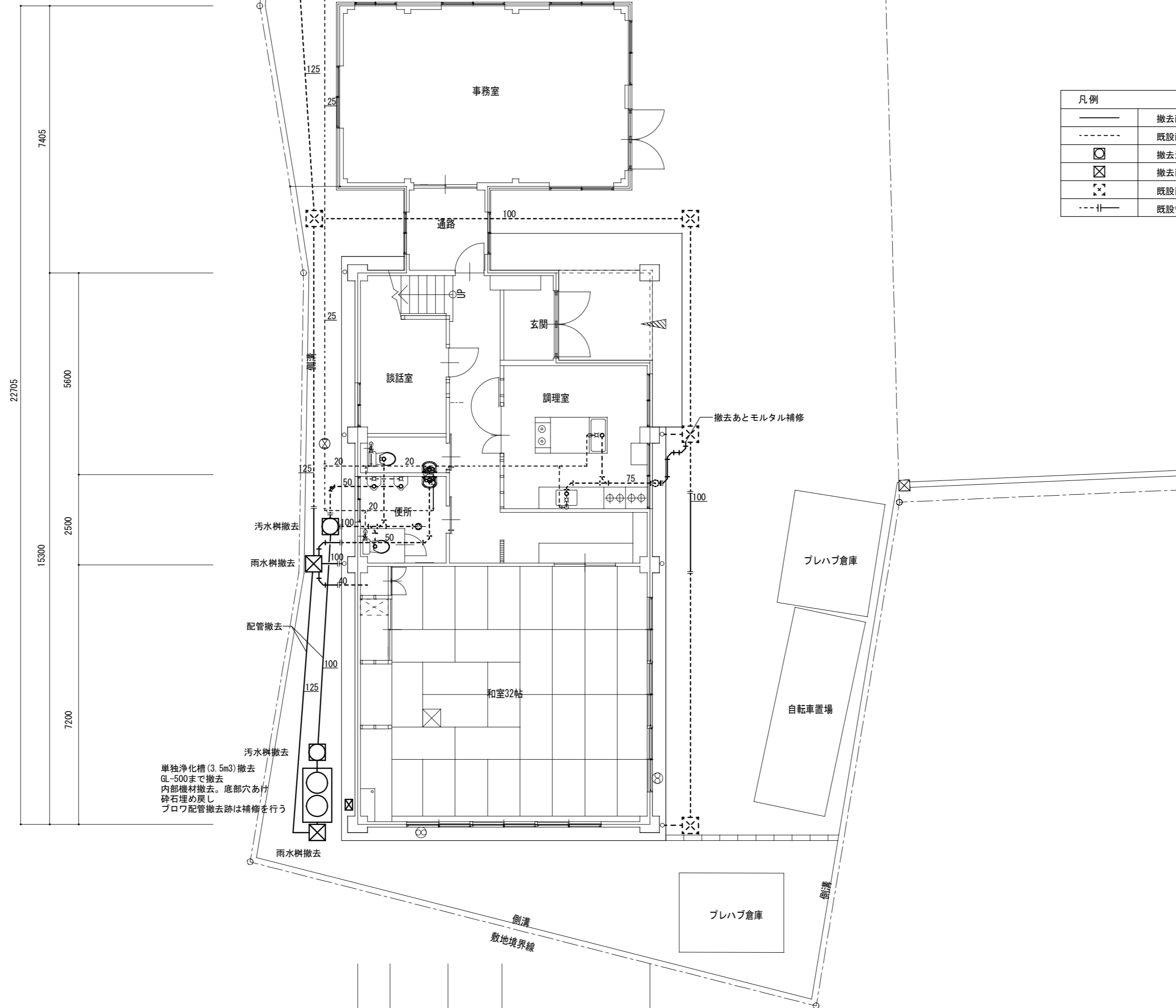
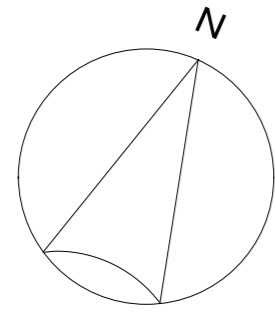
支柱詳細図 1:30

一般事項	
コンクリート	設計基準強度 FC=21N/mm ²
鉄筋	異形棒筋 SD295A
定着及継手	40d d:鉄筋径

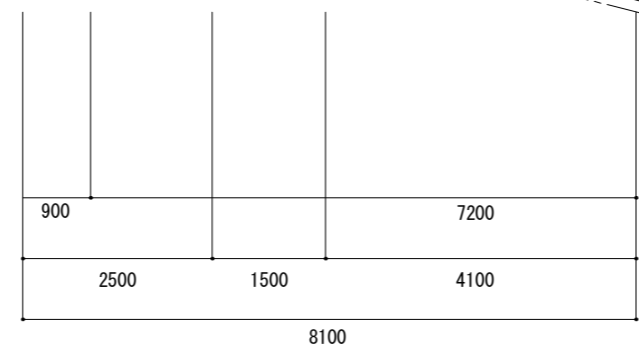
※6t耐圧

(参考図) 中継ポンプ槽ユニット

津市榊形市民館排水設備改修工事		縮尺
図面名称	平面図 (改修後) ・ 凡例 ・ 機器表	1/100
	津市建設部 営繕課	原因: A2 平成29年9月
		No. 2/4

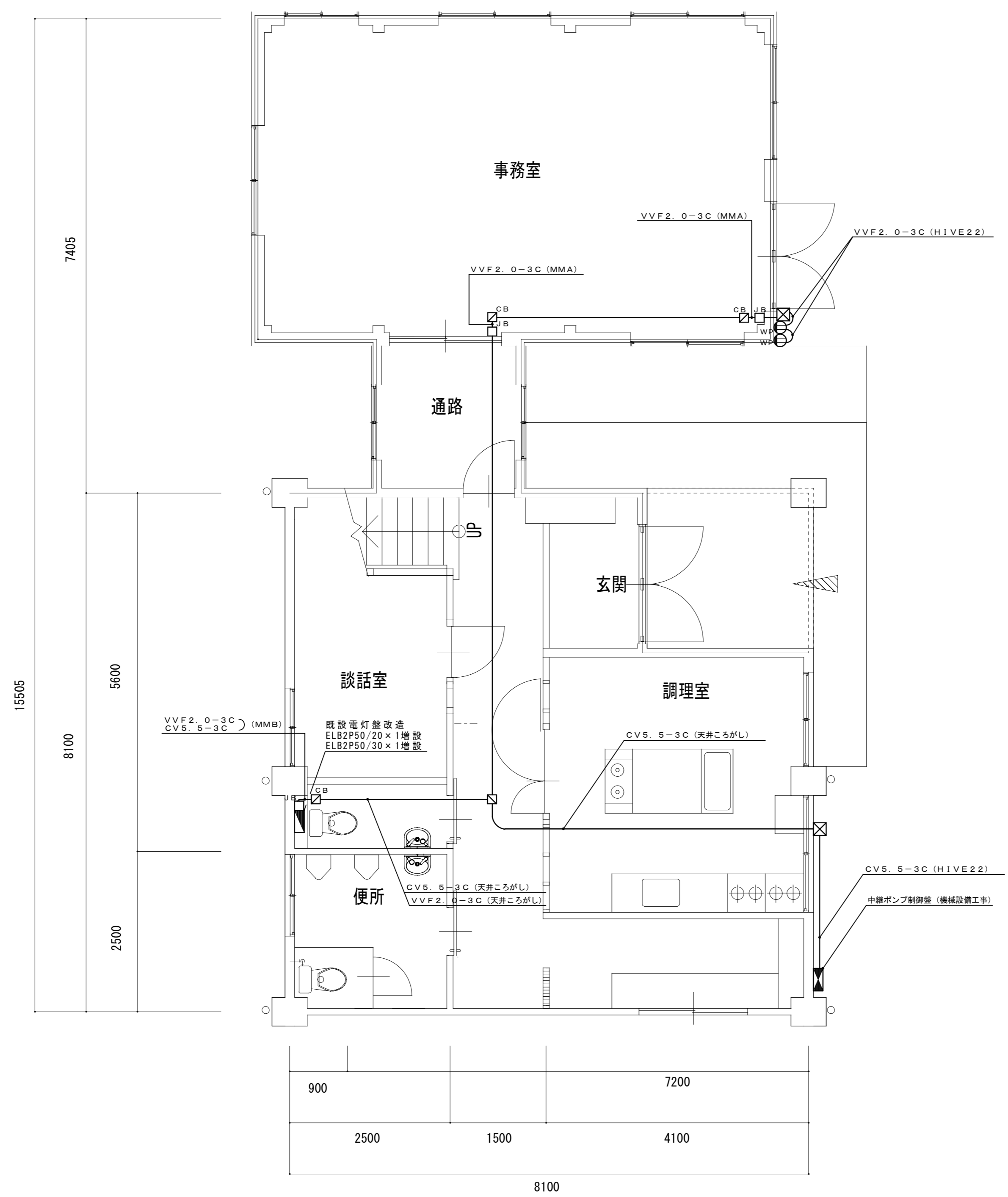


凡例	
—	撤去配管
- - -	既設配管
⊗	撤去汚水枡
⊗	撤去雨水枡
⊗	既設雨水枡
- - -	既設管切断箇所



平面図 (改修前) 1/100

津市櫛形市民館排水設備改修工事		縮尺 1/100
図面名称	平面図 (改修前)	原図 : A 2
		平成29年9月
津市建設部 営繕課		No. 3/4



凡例	
□	位置ボックス
□ ^{CB}	コーナーボックス
□ ^{JB}	ジャンクションボックス
□ ^{WP}	プルボックス VE WP 100×100×100
○ ^{WP}	防水コンセント 2P15A×2 E付

注記 特記なき配線は下記による。

—	VVF2. 0-3C (天井ころがし)
---	---------------------

津市櫛形市民館排水設備改修工事		縮尺	1/50
図面名称	平面図 電気設備 (改修後)	原図	A 2
津市建設部営繕課		平成29年9月	
		No.	4/4