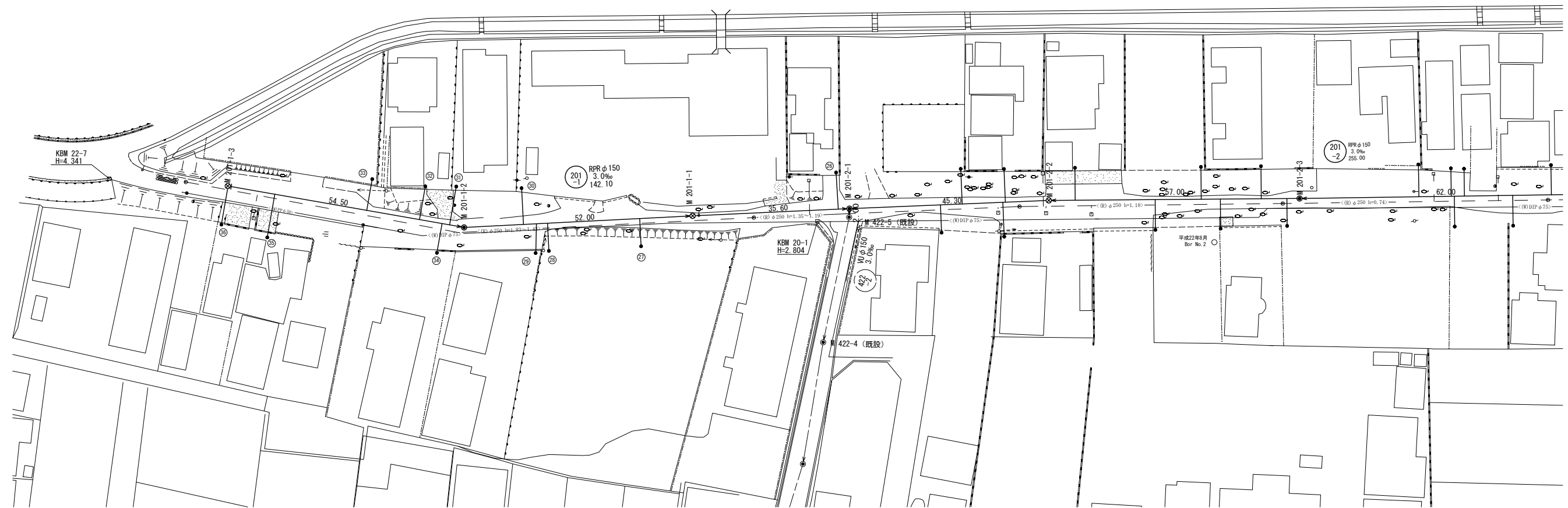
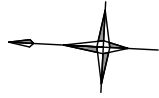


(1)	(2)
-----	-----



※この図面はA1サイズを原寸とする。

工事名	平成29年度 下建公補第18号 津第5-2処理分区公共下水道工事(その1)		
施工箇所名	津市 藤方及び津興 地内		
図面の種類	平面図(1)		
縮尺	1/500	図面番号	1/12
事業所名	津市下水道局下水道建設課		



(1)	(2)
-----	-----

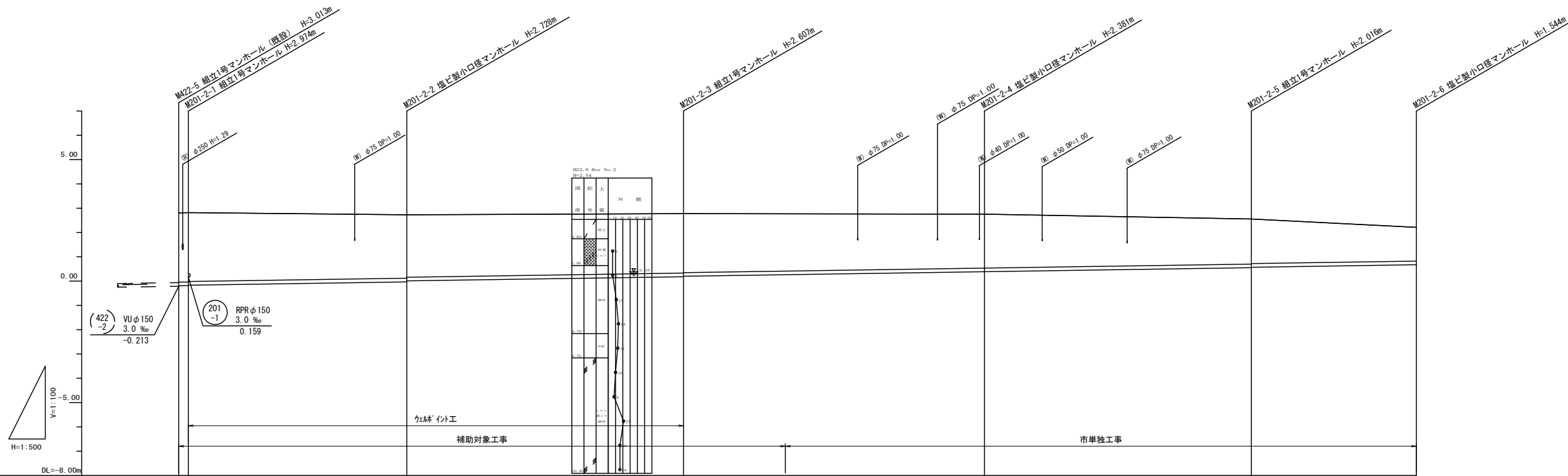


※この図面はA1サイズを原寸とする。

工事名	平成29年度 下建公補第18号 津第5-2処理分区公共下水道工事(その1)		
施工箇所名	津市 藤方及び津興 地内		
図面の種類	平面図(2)		
縮尺	1/500	図面番号	2/12
事業所名	津市下水道局下水道建設課		

縦断面図(1)

V=1/100
H=1/500



管記号	(201) -2					
管径	RPR φ150					
勾配	3.0‰					
掘削深	3.05 3.05 3.05	2.83	2.71 2.69	2.48	2.12 2.10	1.65
土被り	2.81 2.82 2.80	2.58	2.45 2.43	2.23	1.86 1.84	1.39
管底高	-0.160 -0.154 -0.154	0.002	0.173 0.193	0.379	0.544 0.564	0.666
地盤高	2.80 2.82	2.73	2.78	2.76	2.56	2.21
追加距離	0.00 2.00	47.30	104.30	166.30	221.30	255.30
単距離	0.00 2.00	45.30	57.00	62.00	55.00	34.00
測点	M201-2-1 M201-2-1	M201-2-2	M201-2-3	-21.00	M201-2-5	M201-2-6

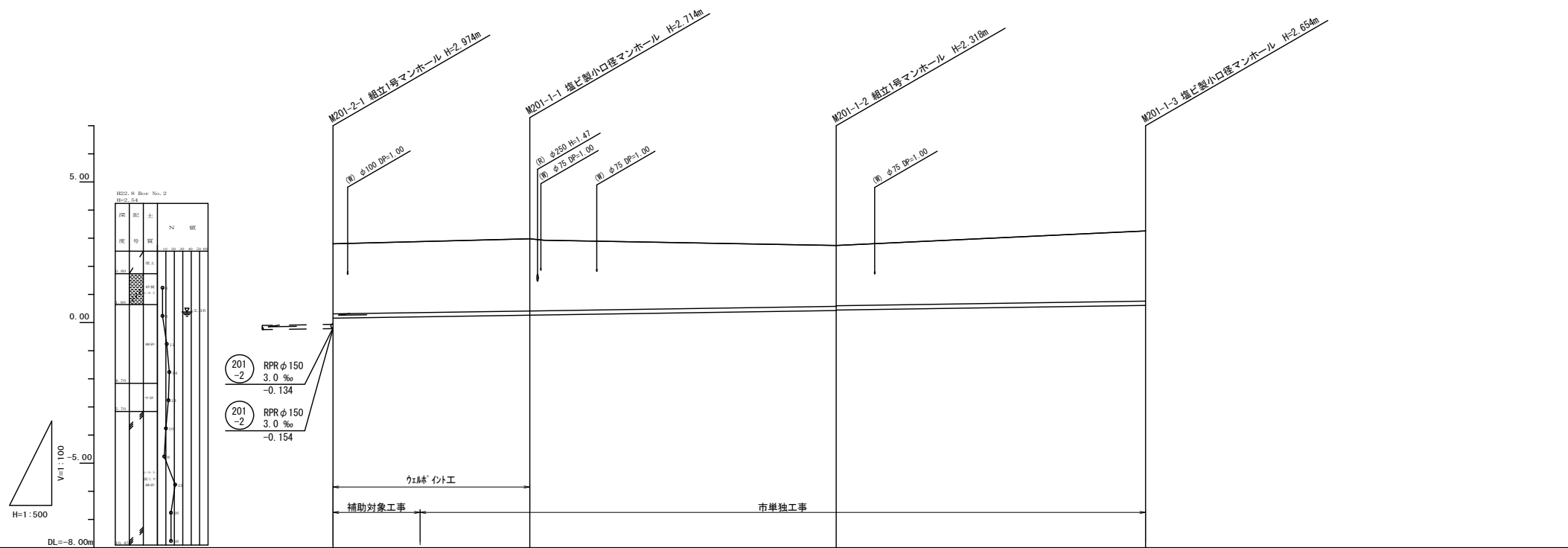
管番号表

(201)			
-2			

※この図面はA1サイズを原寸とする。

工事名	平成29年度 下建公補第18号 津第5-2処理分区公共下水道工事(その1)		
施工箇所名	津市 藤方及び津興 地内		
図面の種類	縦断面図(1)		
縮尺	図示	図面番号	3/12
事業所名	津市下水道局下水道建設課		

縦断面図(2)
 V=1/100
 H=1/500



管記号	(201) -1			
管径	RPR φ150			
勾配	3.0‰			
掘削深	2.76	2.82	2.42 2.40	2.76
土盛り	2.49	2.56	2.17 2.15	2.50
管底高	0.159	0.204	0.422 0.442	0.606
地盤高	2.82	2.88	2.74	3.26
追加距離	0.00	35.60	87.60	142.10
単距離	0.00	35.60	52.00	54.50
測点	M201-2-1	+15.10	M201-1-2	M201-1-3

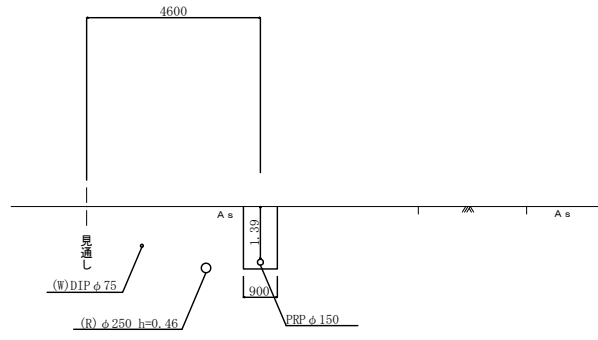
管番号表

(201)			
-1			

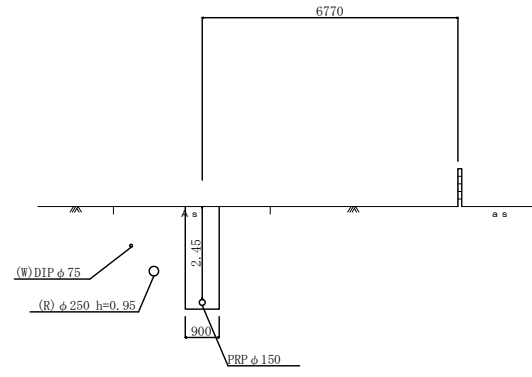
※この図面はA1サイズを原寸とする。

工事名	平成29年度 下建公補第18号 津第5-2処理分区公共下水道工事(その1)		
施工箇所名	津市 藤方及び津興 地内		
図面の種類	縦断面図(2)		
縮尺	図示	図面番号	4/12
事業所名	津市下水道局下水道建設課		

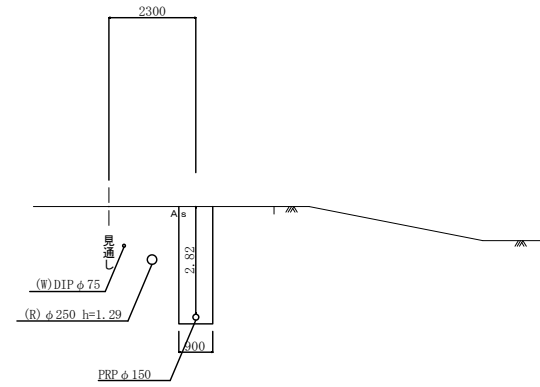
M201-2-6



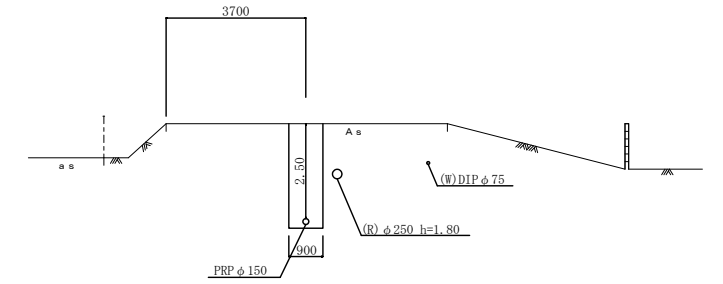
M201-2-3



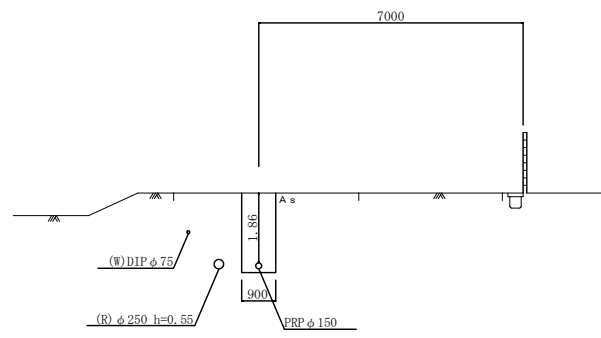
M201-2-1



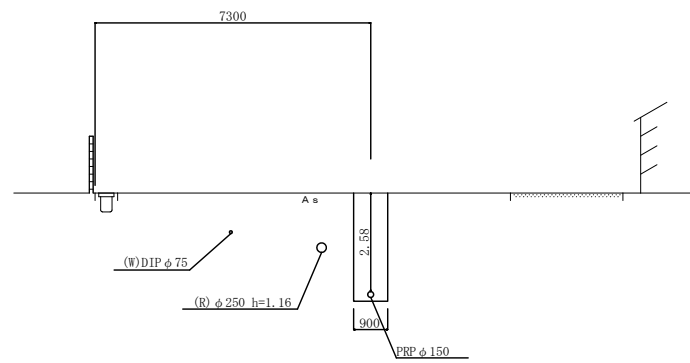
M201-1-3



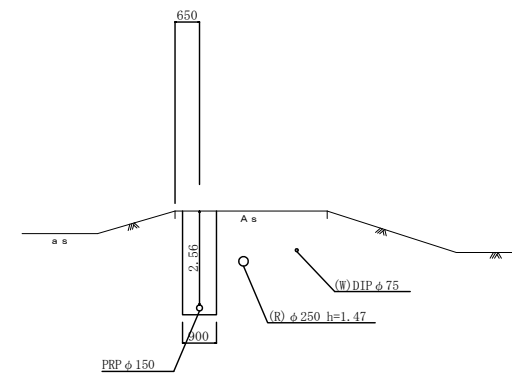
M201-2-5



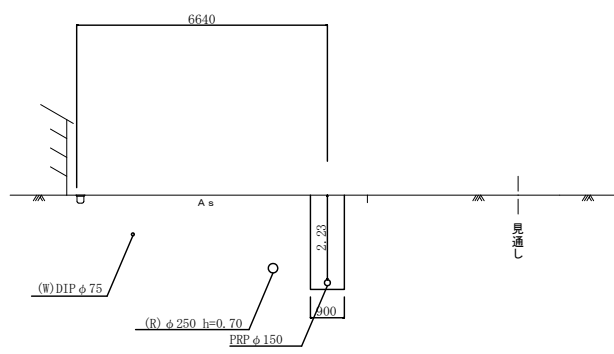
M201-2-2



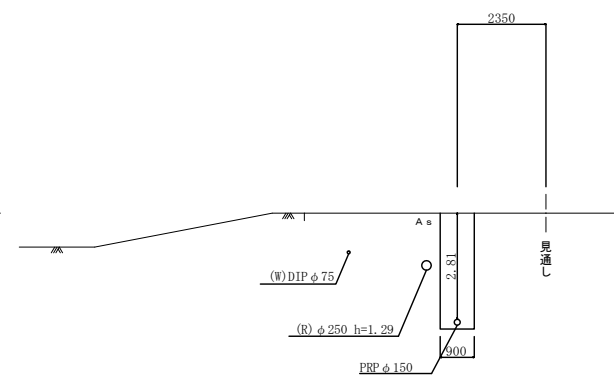
M201-1-1



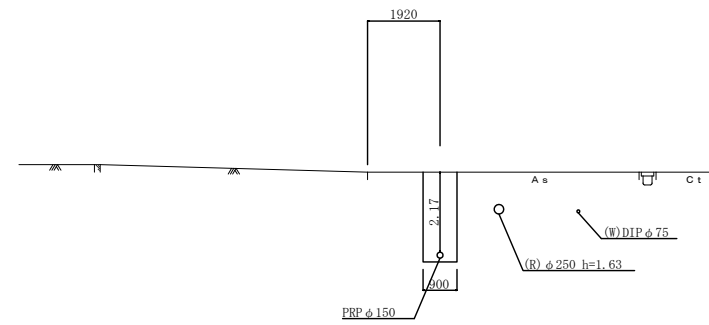
M201-2-4



M422-5



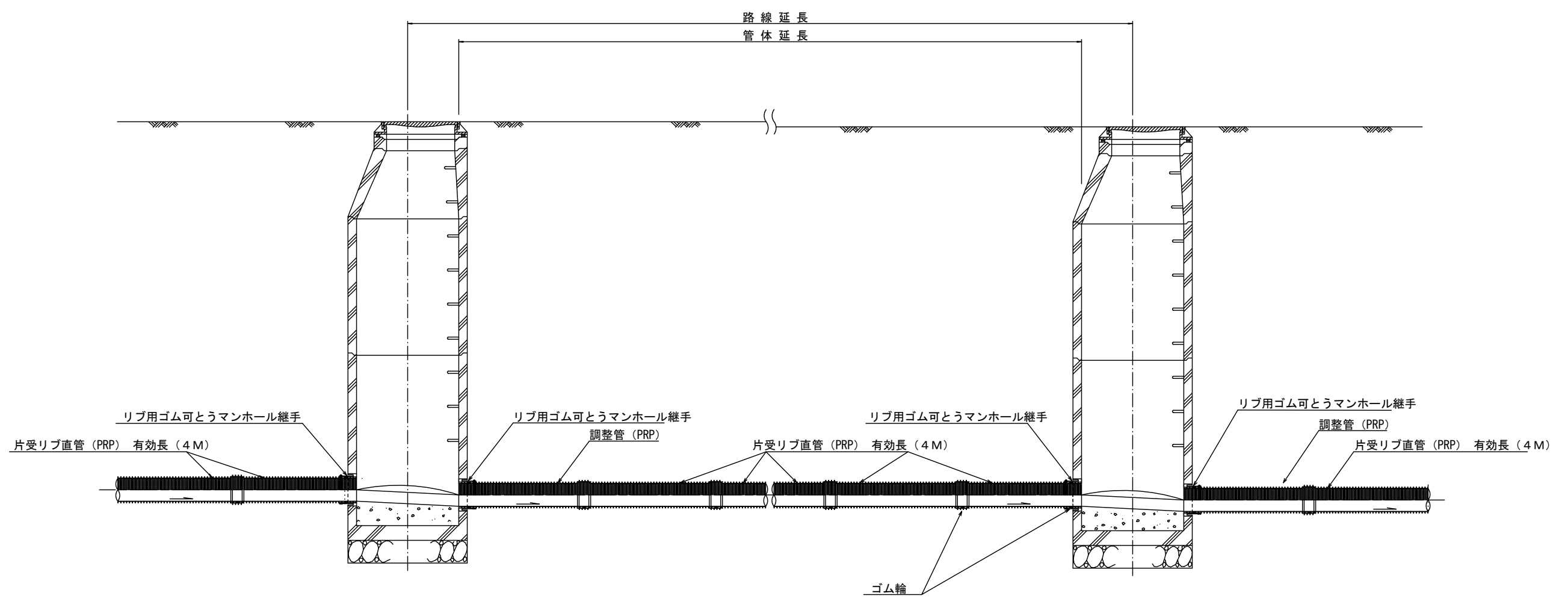
M201-1-2



※この図面はA1サイズを原寸とする。

工事名	平成29年度 下建公補第18号 津第5-2処理分区公共下水道工事(その1)		
施工箇所名	津市 藤方及び津典 地内		
図面の種類	横断面		
縮尺	1/100	図面番号	5/12
事業所名	津市下水道局下水道建設課		

本管布設詳細図 S=1/20



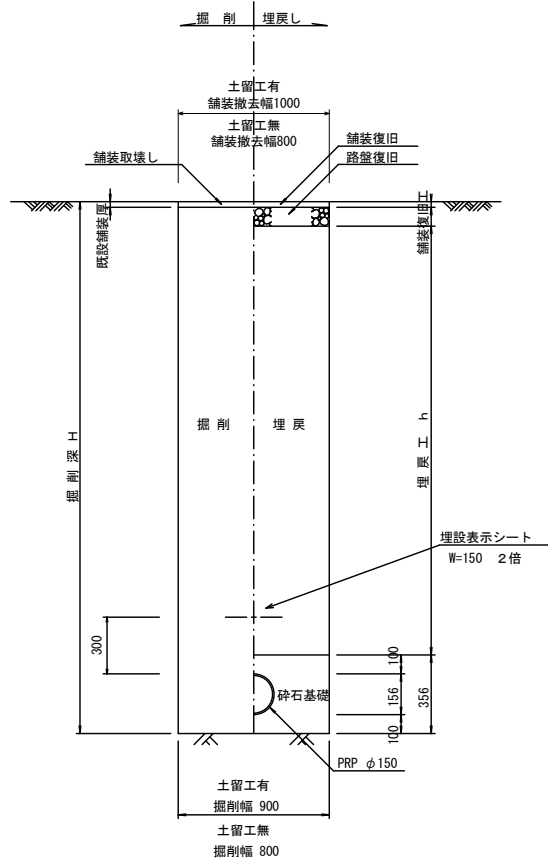
注) 調整管が1.0m未満の場合は、1.0mで切断をし片受直管で長さを調整する。

参 考

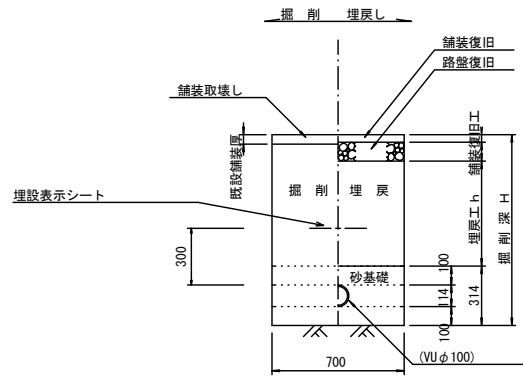
※この図面はA1サイズを原寸とする。

工 事 名	平成29年度 下建公補第18号 津第5-2処理分区公共下水道工事(その1)		
施工箇所名	津市 藤方及び津興 地内		
図面の種類	本管布設詳細図		
縮 尺	1/30	図面番号	6/12
事業所名	津市下水道局下水道建設課		

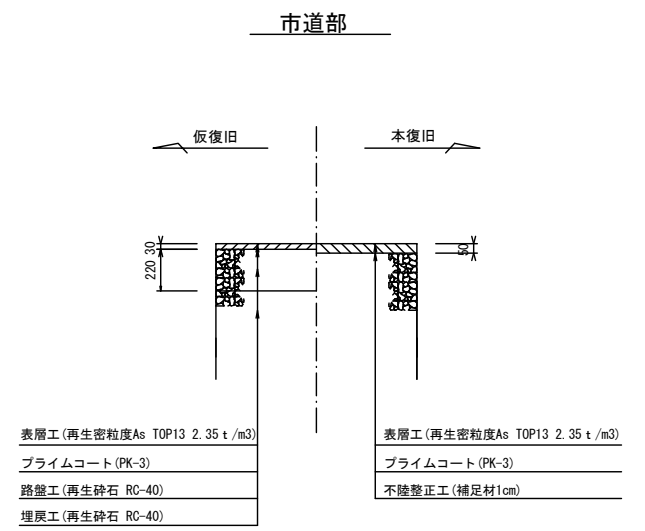
土工定規図 S=1/20
(リブ本管) 参考



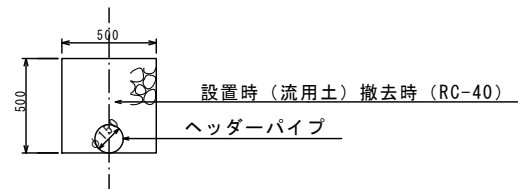
取付管土工定規図 S=1/20
参考



舗装復旧工 S=1/20



ウエルポイント土工 S=1/20

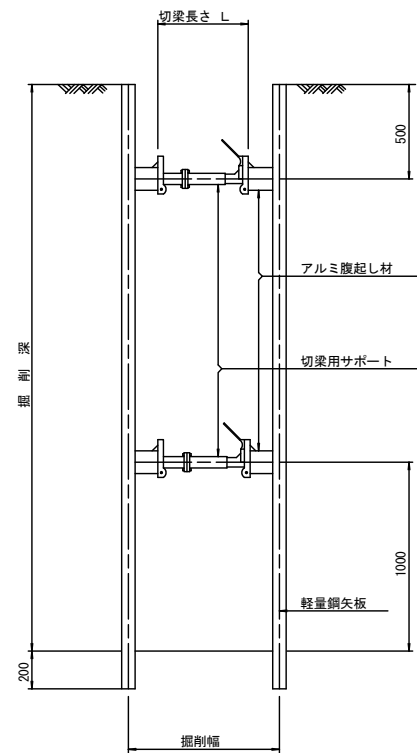


※この図面はA1サイズを原寸とする。

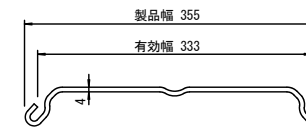
工事名	平成29年度 下建公補第18号 津第5-2処理分区公共下水道工事(その1)		
施工箇所名	津市 藤方及び津興 地内		
図面の種類	土工定規図(リブ管) 取付管土工定規図, 舗装復旧工		
縮尺	1/20	図面番号	7/12
事業所名	津市下水道局下水道建設課		

土留工標準図 (参考)
 (軽量金属支保材使用の場合)

断面図
 S=1/20



軽量鋼矢板 標準図
 S=1/5

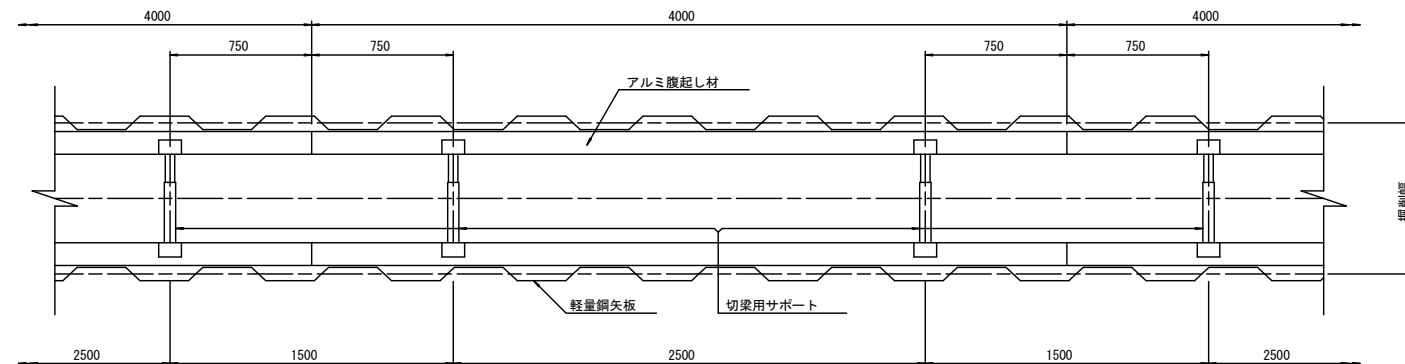


支保工段数表

掘削深 (m)	矢板長 (m)	支保工段数 (段)
$1.5 < H \leq 1.8$	2.0	1
$1.8 < H \leq 2.0$	2.5	1
$2.0 < H \leq 2.3$	2.5	2
$2.3 < H \leq 2.8$	3.0	2
$2.8 < H \leq 3.3$	3.5	2
$3.3 < H \leq 3.5$	4.0	2
$3.5 < H \leq 3.8$	4.0	3

※ マンホール部掘削時においては、掘削深に応じた軽量鋼矢板を使用すること。

平面図
 S=1/20

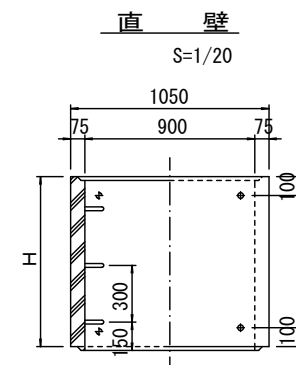
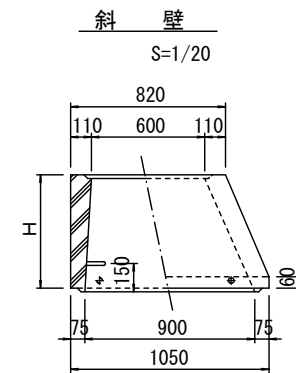
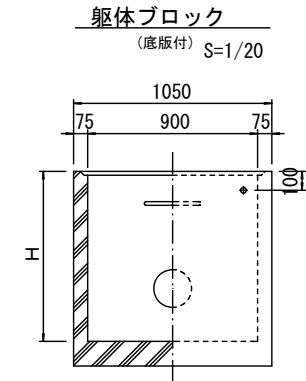
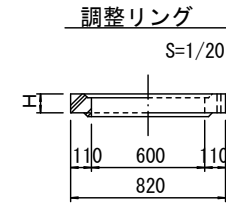
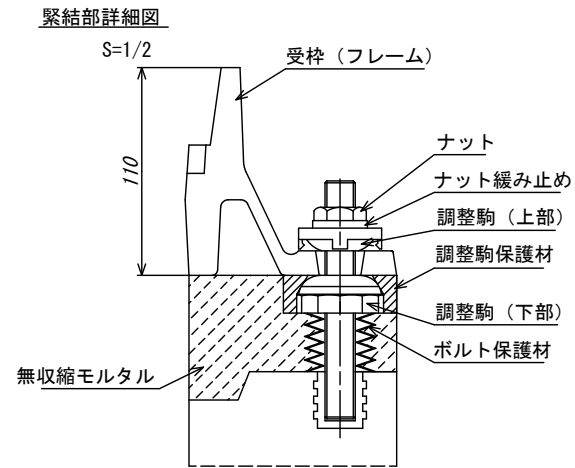
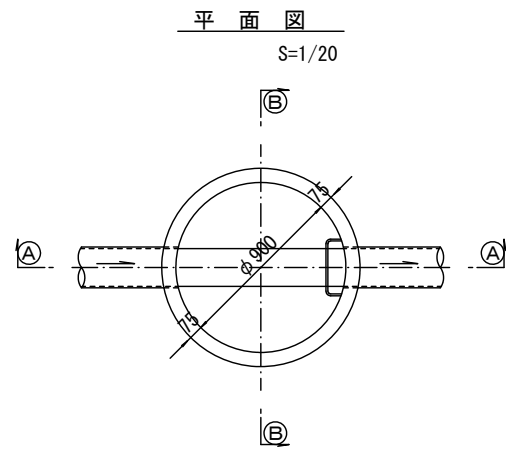


参考

※この図面はA1サイズを原寸とする。

工事名	平成29年度 下建公補第18号 津第5-2処理分区公共下水道工事(その1)		
施工箇所名	津市 藤方及び津興 地内		
図面の種類	土留工標準図 (軽量金属支保材使用の場合)		
縮尺	図示	図面番号	8/12
事業所名	津市下水道局下水道建設課		

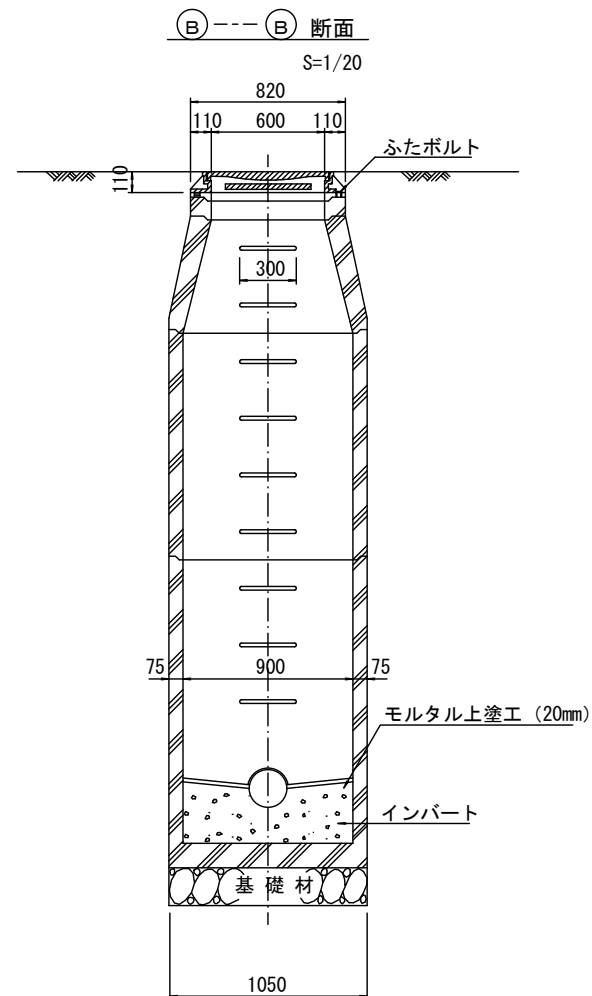
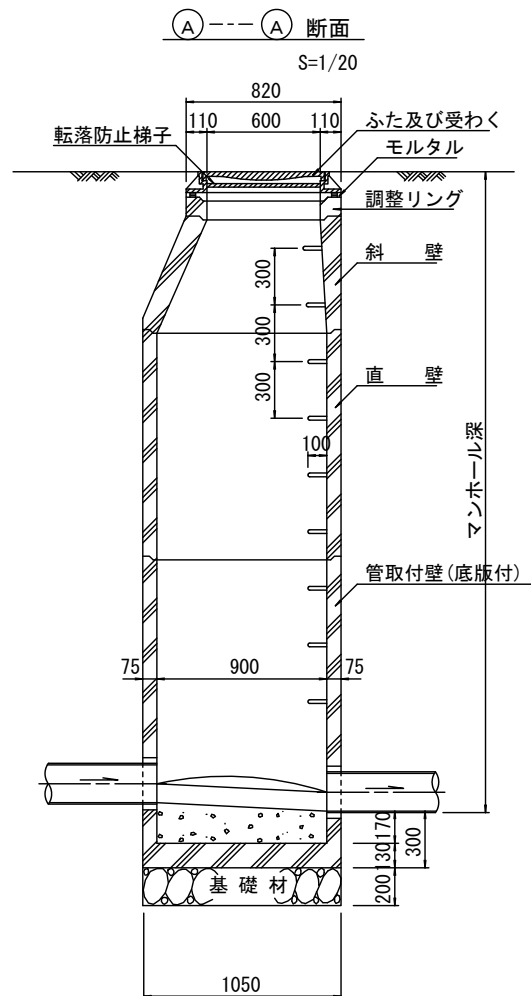
組立1号マンホール構造図



寸法表

種類	H (mm)					
調整リング	50	100	150			
斜壁	300	450	600			
直壁	300	600	900	1200	1500	1800
管取付壁	600	900	1200	1500	1800	

※鉄蓋の仕様については、津市認定マンホール蓋（市章入り）とする。



※ マンホール深2m以上の場合に、転落防止梯子を設置すること。

参考

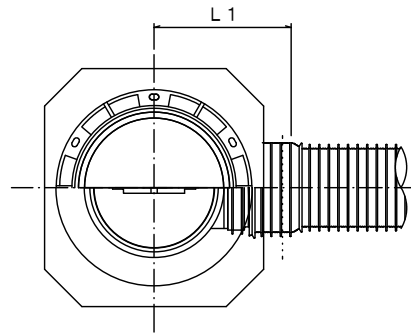
※この図面はA1サイズを原寸とする。

工事名	平成29年度 下建公補第18号 津第5-2処理分区公共下水道工事(その1)		
施工箇所名	津市 藤方及び津興 地内		
図面の種類	組立1号マンホール構造図		
縮尺	図示	図面番号	9/12
事業所名	津市下水道局下水道建設課		

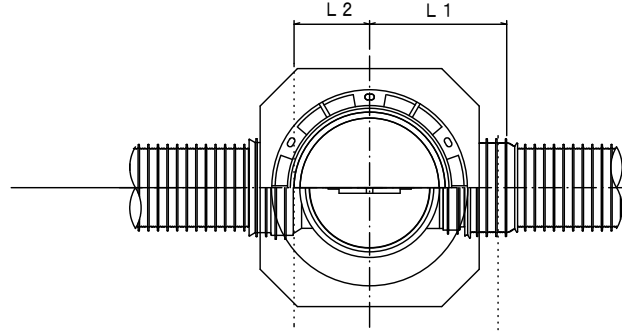
リブ管用塩ビ製小口径マンホール構造図 1 / 2

S=1/10

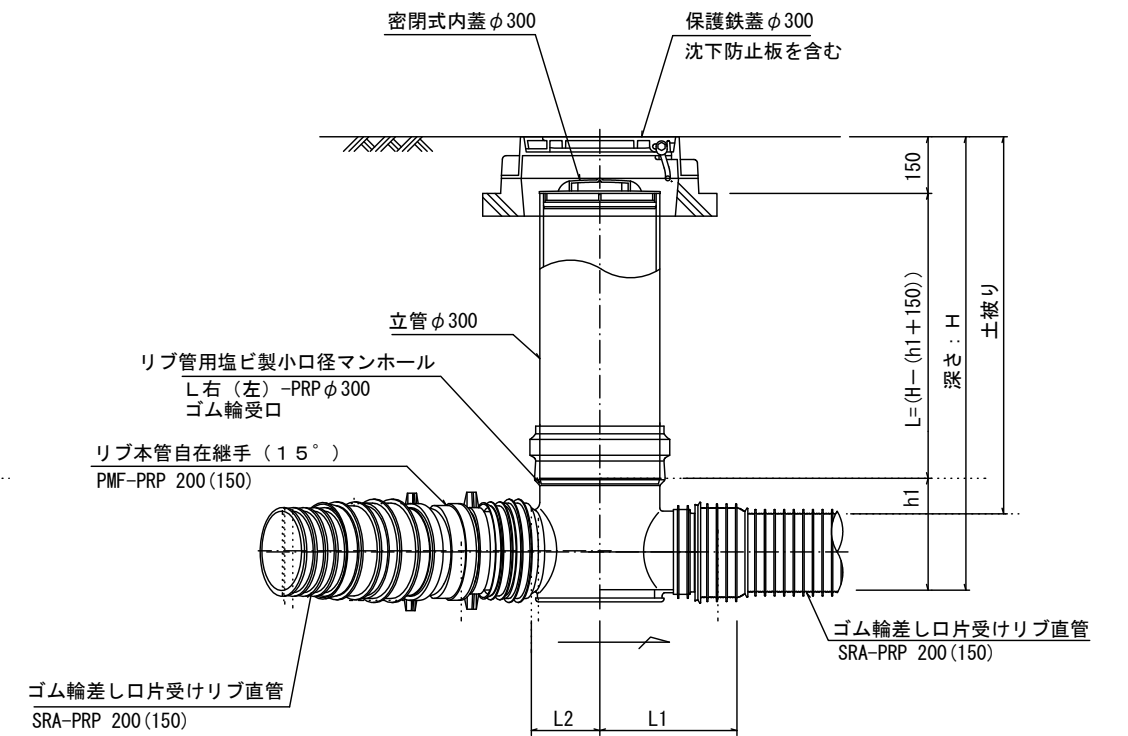
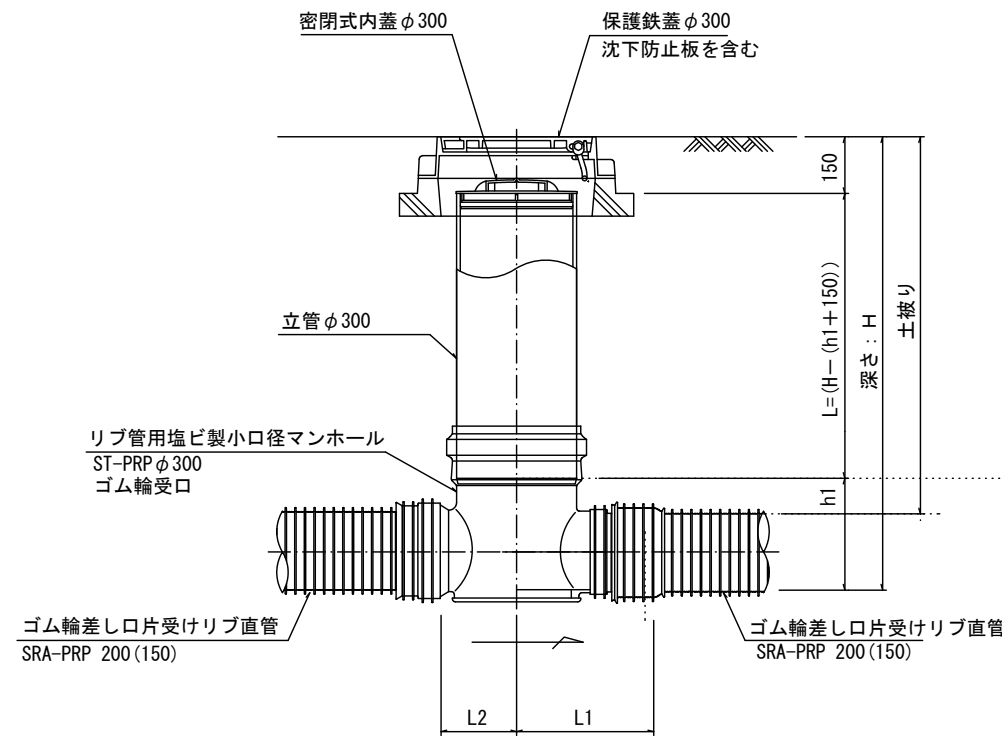
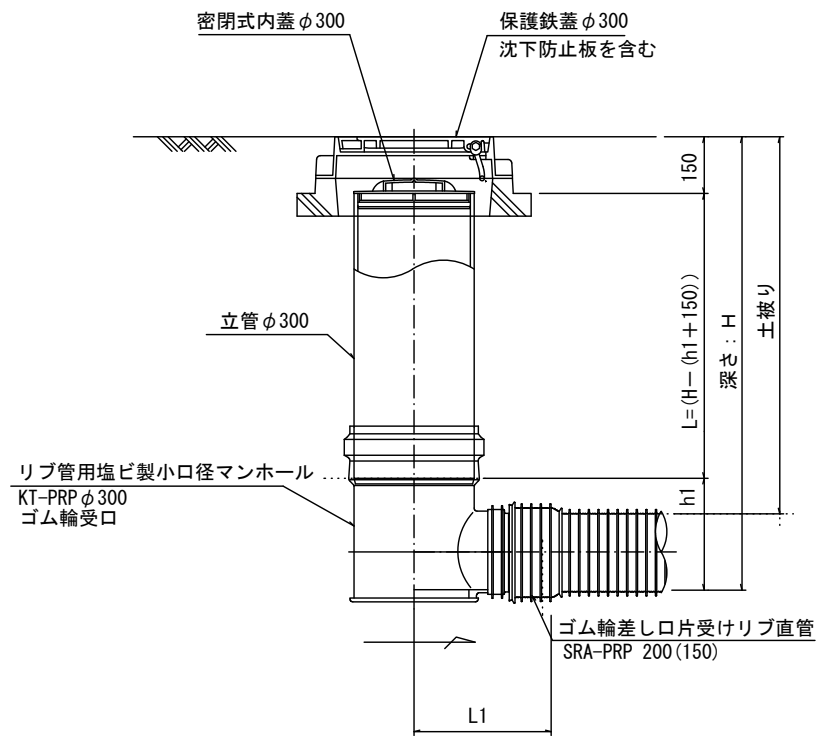
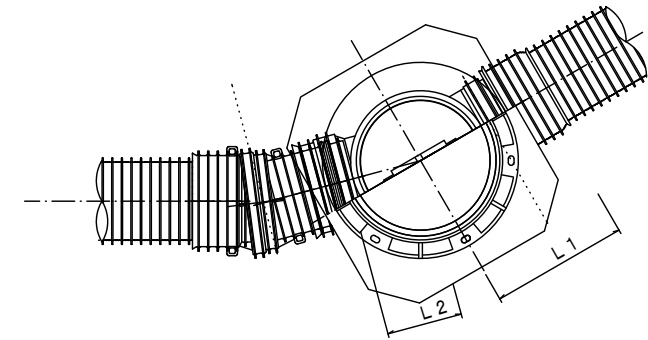
A 型



B 型



C 型



※塩ビマンホールは必要に応じた角度のインパートをを使用すること。

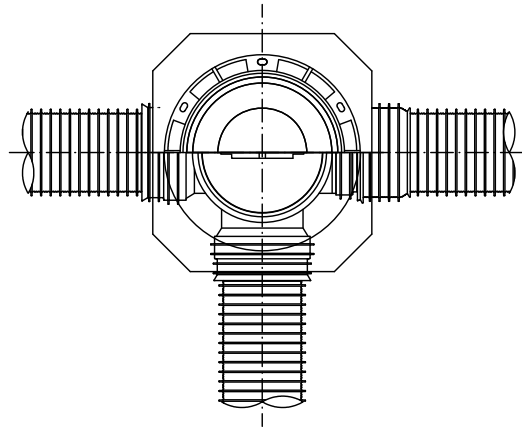
参考
※この図面はA1サイズを原寸とする。

工事名	平成29年度 下建公補第18号 津第5-2処理分区公共下水道工事(その1)		
施工箇所名	津市 藤方及び津興 地内		
図面の種類	リブ管用塩ビ製小口径マンホール構造図1/2		
縮尺	1/10	図面番号	10/12
事業所名	津市下水道局下水道建設課		

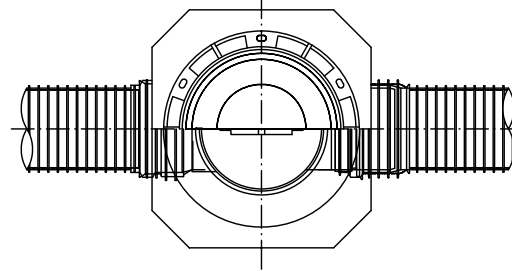
リブ管用塩ビ製小口径マンホール構造図2/2

S=1/10

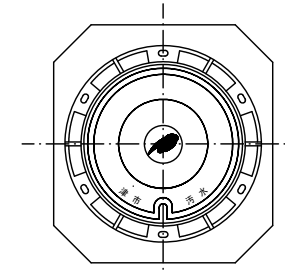
D 型



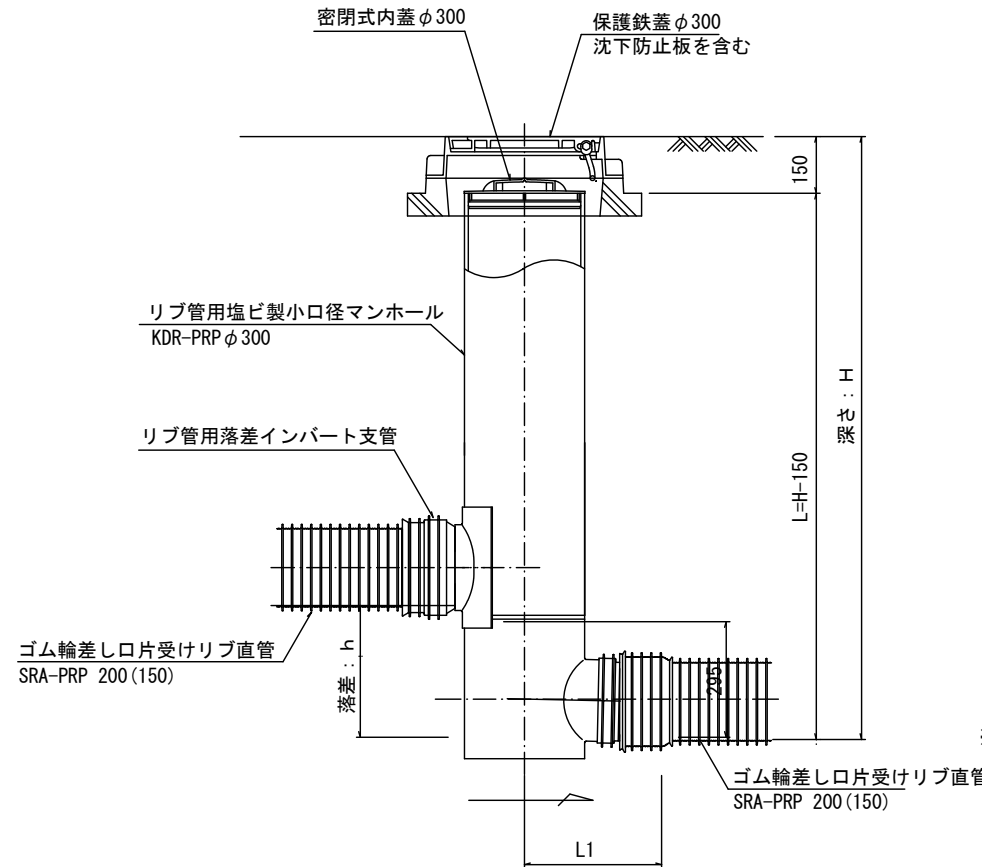
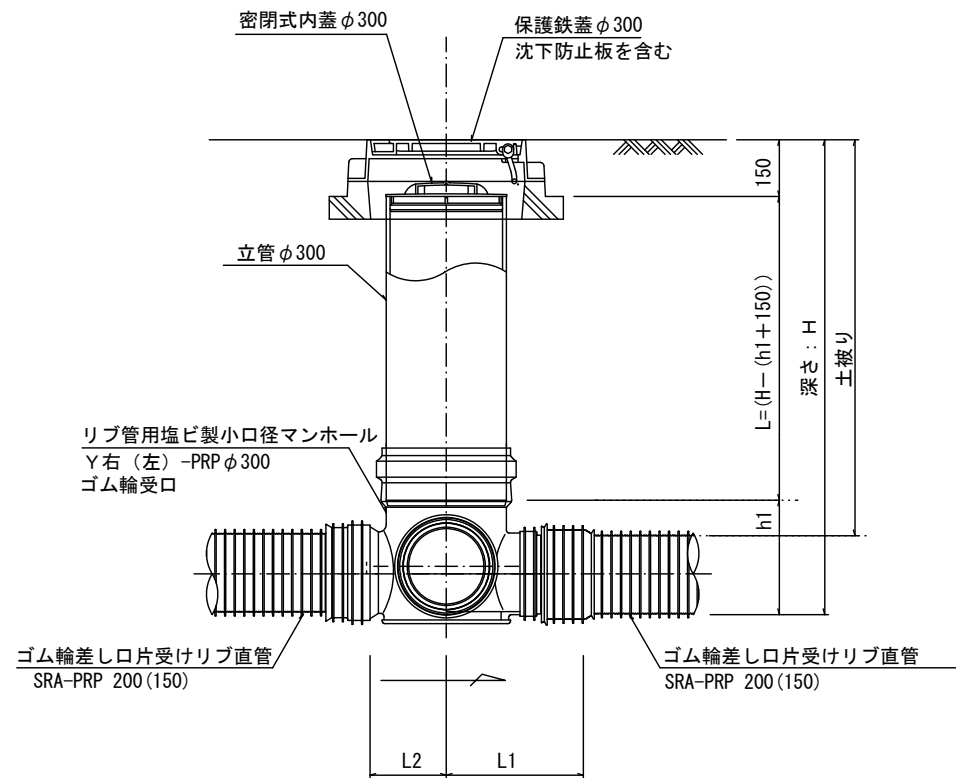
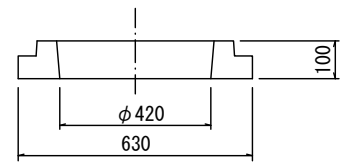
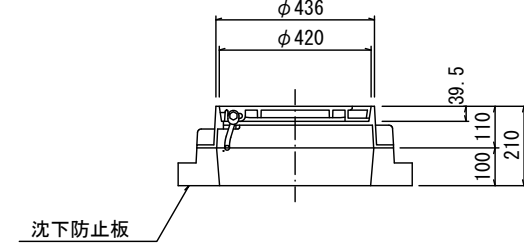
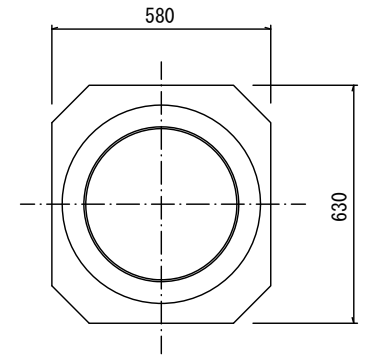
E 型



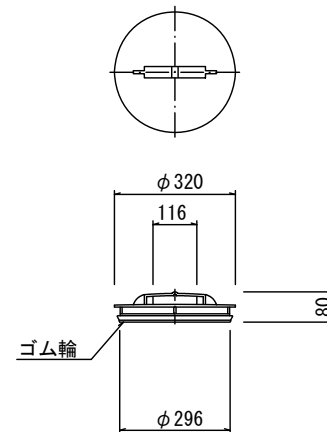
保護鉄蓋 φ300
T-25 (T-14)
津市認定マンホール蓋 (市章入り)



沈下防止板



密閉式内蓋 φ300用



※塩ビマンホールは必要に応じた角度のインバートを使用すること。

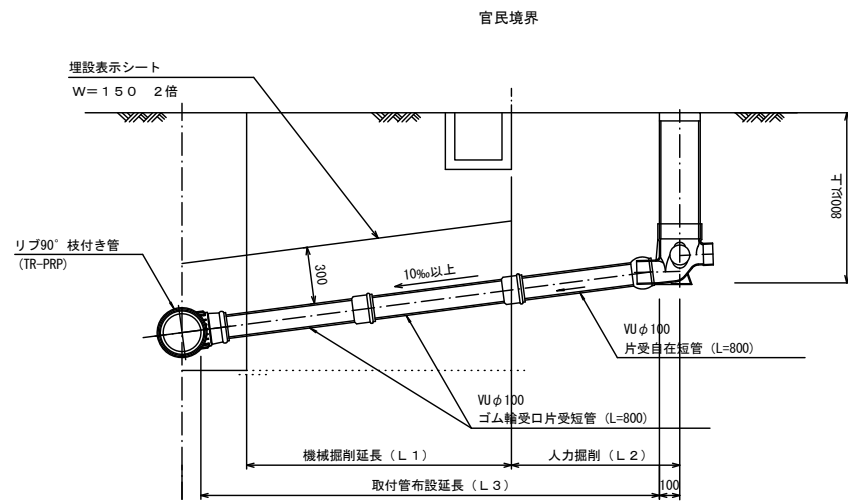
参考
※この図面はA1サイズを原寸とする。

工事名	平成29年度 下建公補第18号 津第5-2処理分区公共下水道工事(その1)		
施工箇所名	津市 藤方及び津興 地内		
図面の種類	リブ管用塩ビ製小口径マンホール構造図2/2		
縮尺	1/10	図面番号	11/12
事業所名	津市下水道局下水道建設課		

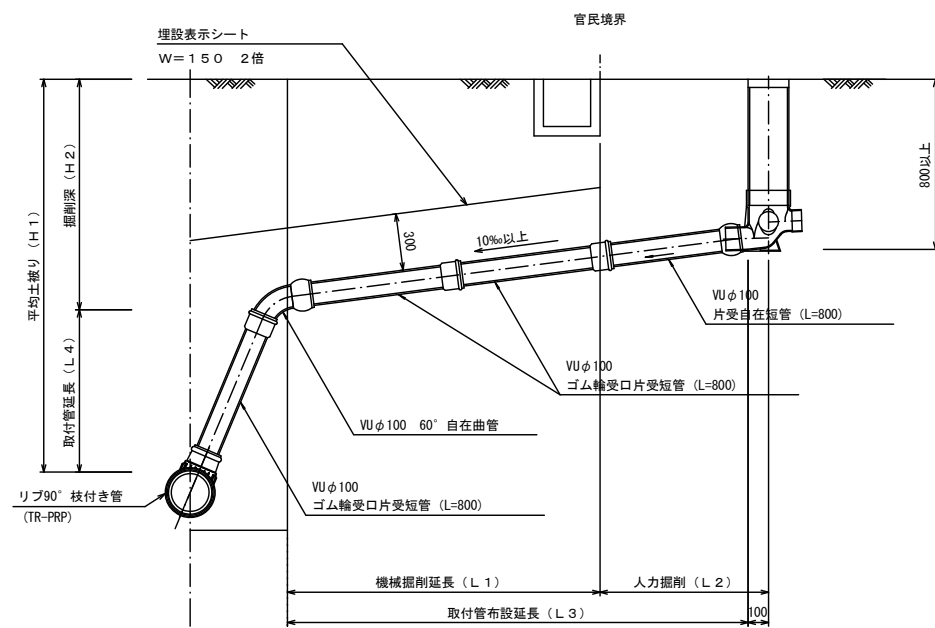
取付管布設標準図

(リブ本管)

Aタイプ S=1/20



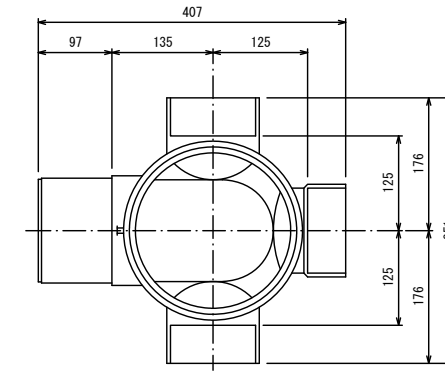
Bタイプ S=1/20



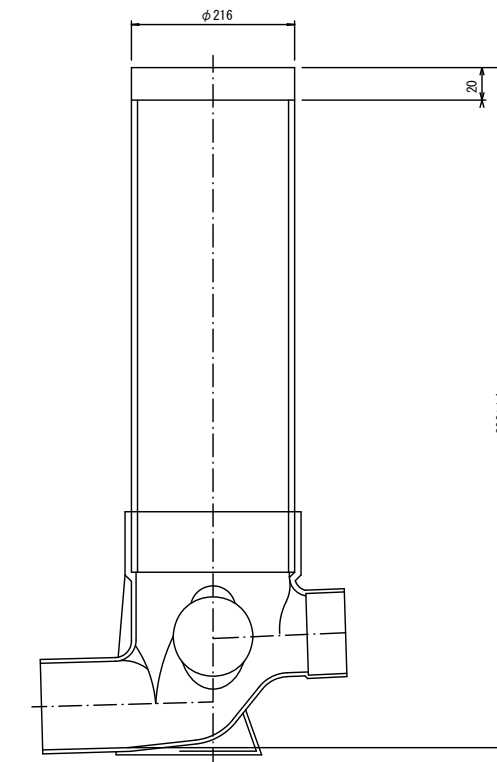
汚水樹 構造図 S=1/5

平面図

(参考)



断面図



参考

※この図面はA1サイズを原寸とする。

工事名	平成29年度 下建公補第18号 津第5-2処理分区公共下水道工事(その1)		
施工箇所名	津市 藤方及び津興 地内		
図面の種類	取付管布設標準図(リブ本管)		
縮尺	図示	図面番号	12/12
事業所名	津市下水道局下水道建設課		