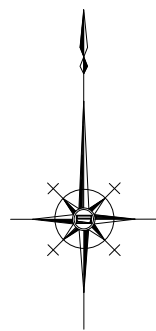
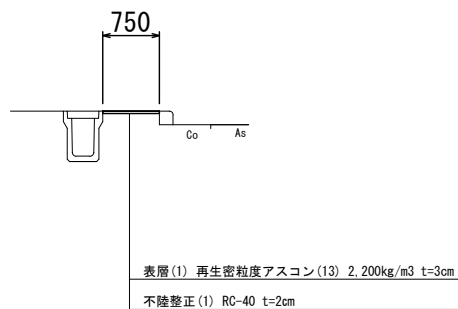


平面図 S=1:500



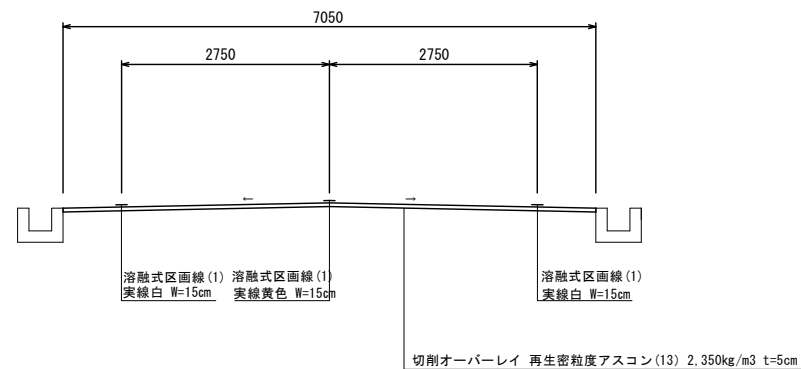
標準横断図 S=1:50

No. 2
(歩道部)



標準横断図 S=1:50

No. 4
(車道部)



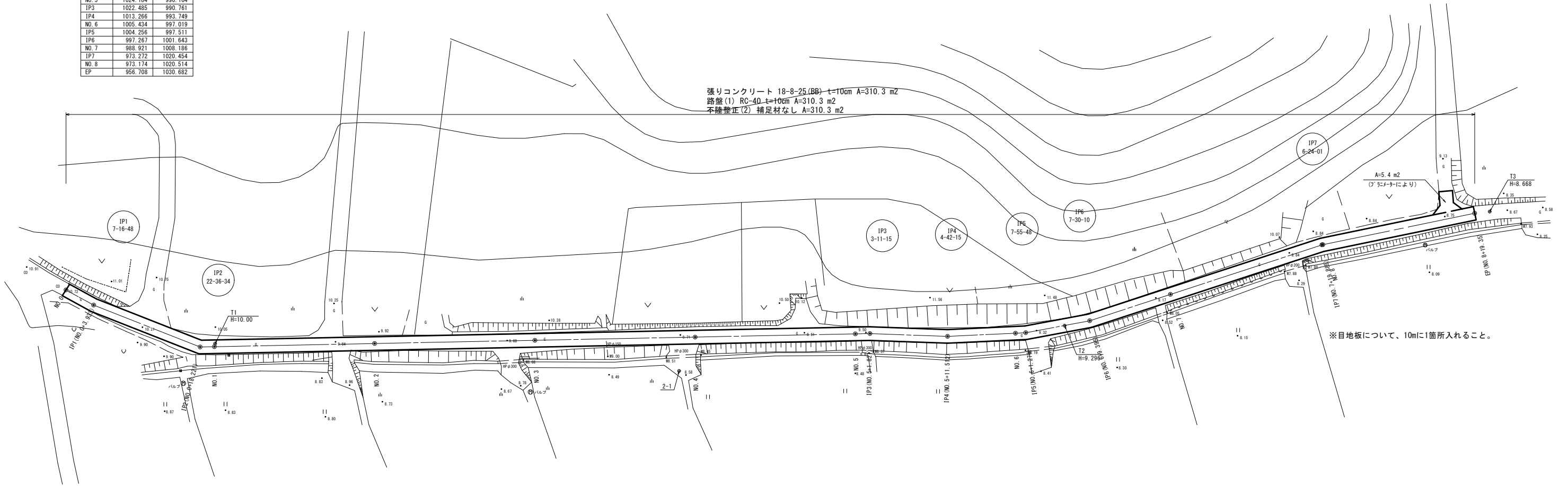
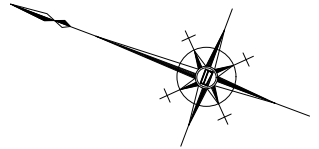
1号工事箇所
※この図面はA1サイズを原寸とする。

工事名	平成29年度北道維第30号 河芸町南黒田ほか2町地内 道路修繕(舗装)工事		
施工箇所名	津市河芸町南黒田ほか2町地内		
図面の種類	平面図・標準横断図		
縮尺	図示	図面番号	1/6
事務所名	津市建設部津北工事事務所		

測点	X	Y
T1	1098.846	961.643
T2	1000.000	1000.000
T3	955.028	1031.515

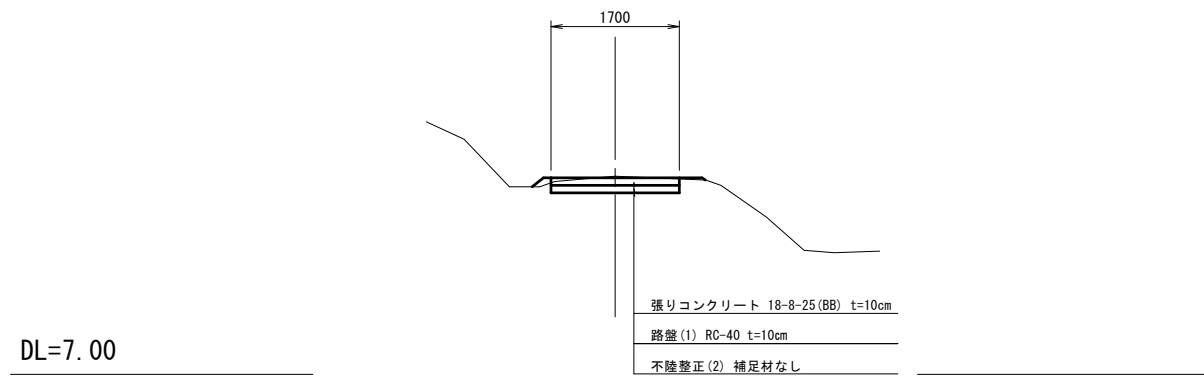
測点	X	Y
NO.0	1118.627	961.566
IP1	1114.739	960.968
IP2	1100.456	960.603
NO.1	1088.797	961.245
NO.2	1080.144	968.459
NO.3	1061.491	975.074
NO.4	1042.837	982.889
NO.5	1024.184	990.104
IP3	1022.485	990.761
IP4	1013.266	993.749
NO.6	1005.434	997.019
IP5	1004.256	997.511
IP6	997.267	1001.643
NO.7	988.921	1008.186
IP7	973.272	1020.454
NO.8	973.174	1020.514
EP	956.708	1030.682

平面図 S=1:250



標準横断面図 S=1:50

NO.3付近

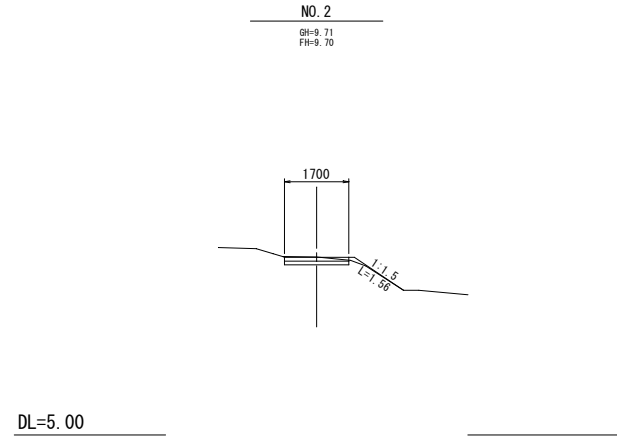


2号工事箇所
※この図面A1サイズを原寸とする。

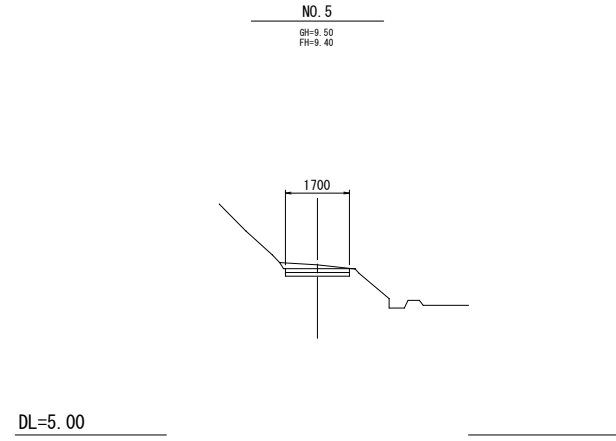
工事名	平成29年度北道維第30号 河芸町南黒田ほか2町地内 道路修繕(舗装)工事		
施工箇所名	津市河芸町南黒田ほか2町地内		
図面の種類	平面図・標準横断面図		
縮尺	図示	図面番号	2/6
事業所名	津市建設部津北工事事務所		

横断図 (1)

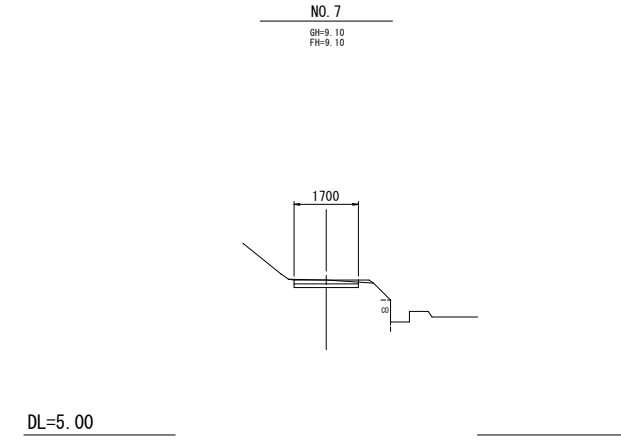
S=1:100



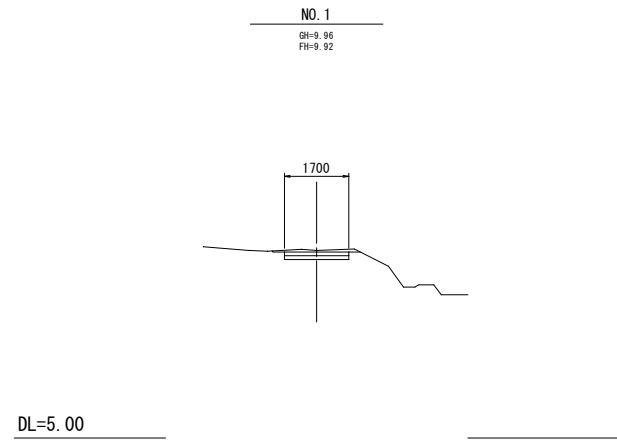
掘削(1)	0.33
盛土	0.05
法面整形(盛土)	1.56
法面整形(切土)	-
張りコンクリート	1.70
路盤(1)	1.70
不陸整正(2)	1.70



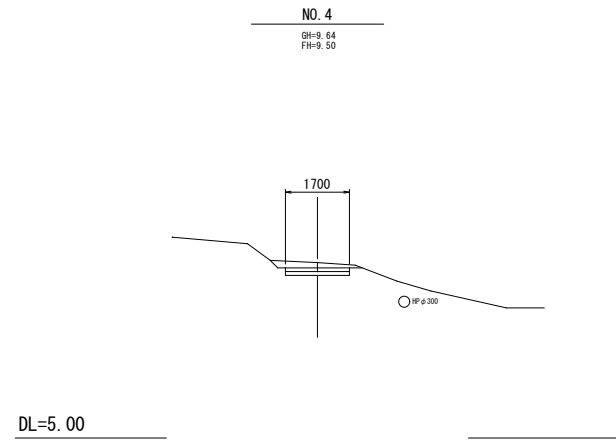
掘削(1)	0.51
盛土	-
法面整形(盛土)	-
法面整形(切土)	0.18
張りコンクリート	1.70
路盤(1)	1.70
不陸整正(2)	1.70



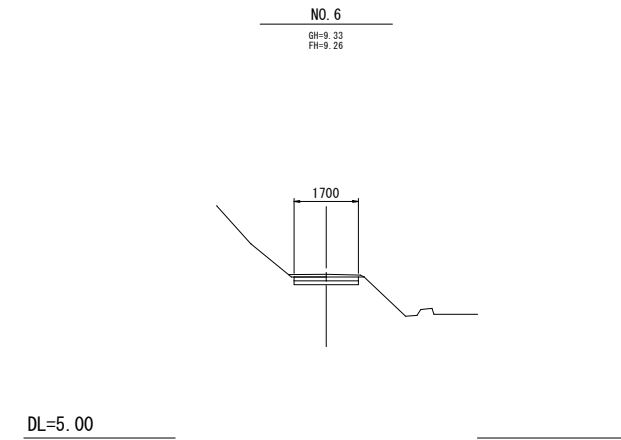
掘削(1)	0.33
盛土	0.02
法面整形(盛土)	-
法面整形(切土)	-
張りコンクリート	1.70
路盤(1)	1.70
不陸整正(2)	1.70



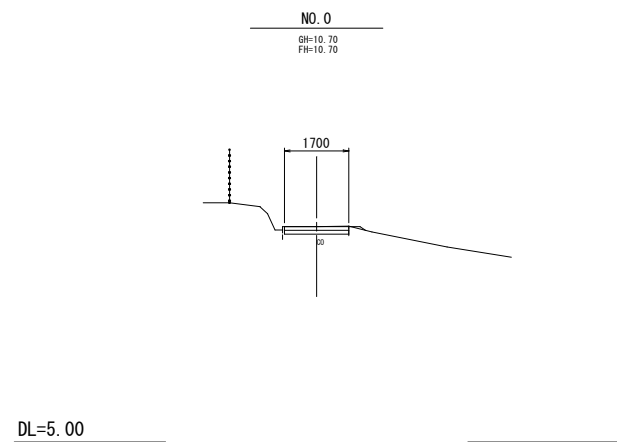
掘削(1)	0.47
盛土	-
法面整形(盛土)	-
法面整形(切土)	-
張りコンクリート	1.70
路盤(1)	1.70
不陸整正(2)	1.70



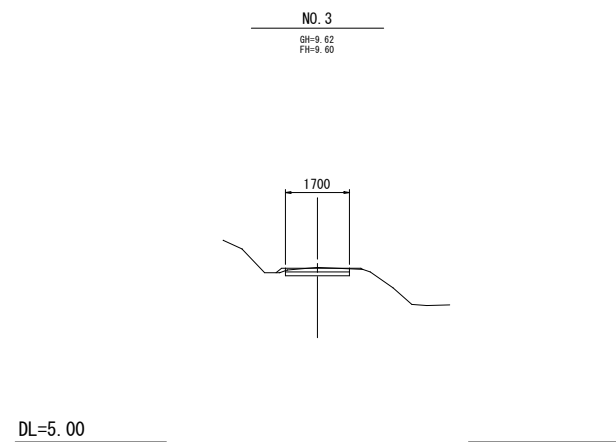
掘削(1)	0.64
盛土	-
法面整形(盛土)	-
法面整形(切土)	0.28
張りコンクリート	1.70
路盤(1)	1.70
不陸整正(2)	1.70



掘削(1)	0.47
盛土	-
法面整形(盛土)	-
法面整形(切土)	0.10
張りコンクリート	1.70
路盤(1)	1.70
不陸整正(2)	1.70



掘削(1)	0.34
盛土	0.01
法面整形(盛土)	-
法面整形(切土)	-
張りコンクリート	1.70
路盤(1)	1.70
不陸整正(2)	1.70



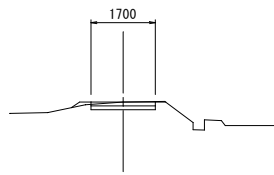
掘削(1)	0.33
盛土	0.02
法面整形(盛土)	0.24
法面整形(切土)	-
張りコンクリート	1.70
路盤(1)	1.70
不陸整正(2)	1.70

2号工事箇所
※この図面はA1サイズを原寸とする。

工事名	平成29年度北道維第30号 河芸町南黒田ほか2町地内 道路修繕(舗装)工事		
施工箇所名	津市河芸町南黒田ほか2町地内		
図面の種類	横断図 (1)		
縮尺	S=1:100	図面番号	3/6
事業所名	津市建設部津北工事業務所		

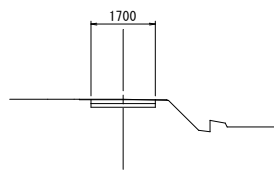
横断図(2)
S=1:100

NO. 8+19.352
GH=8.71
FH=8.71



DL=5.00

NO. 8
GH=8.81
FH=8.80

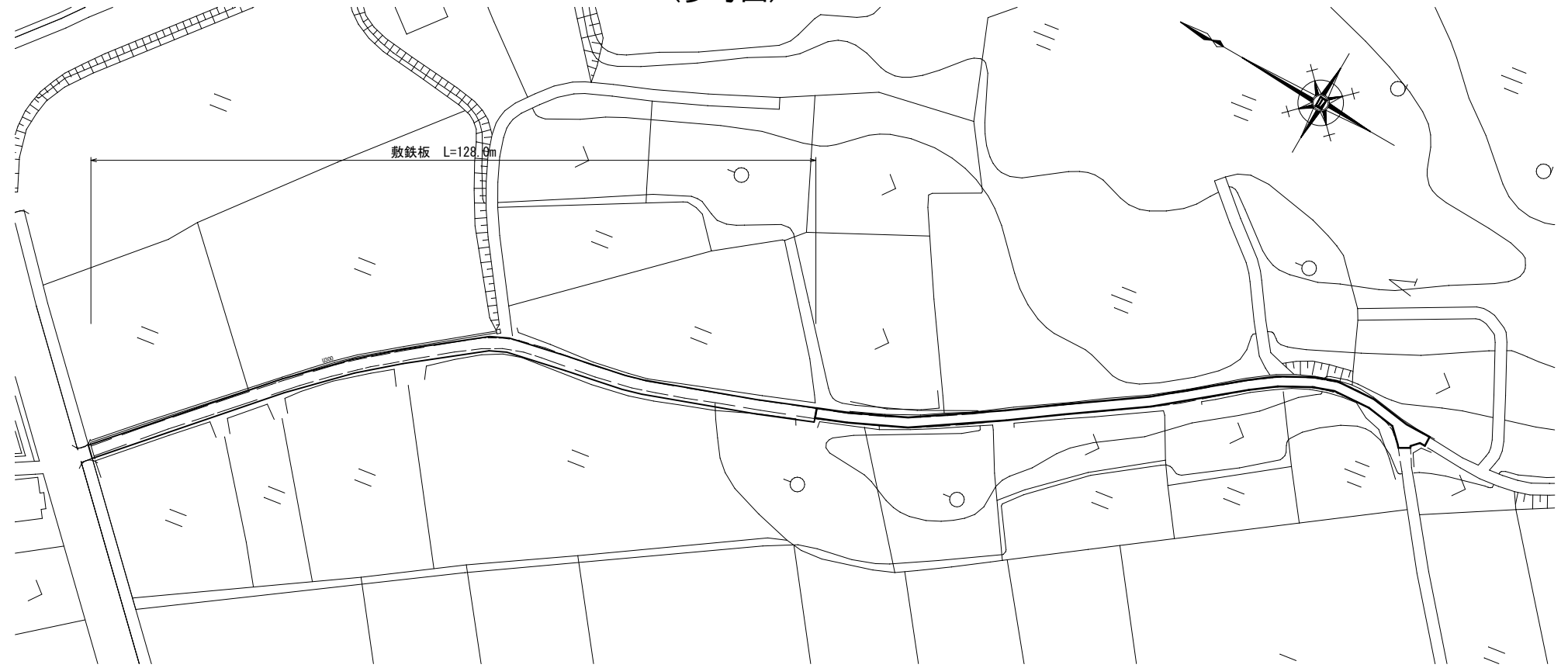


DL=5.00

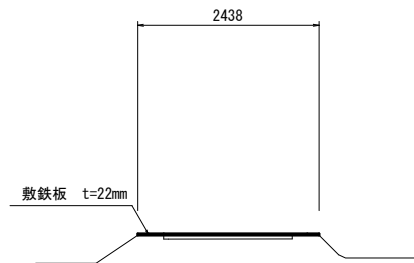
掘削(1)	0.33
盛土	0.03
法面整形(盛土)	0.26
法面整形(切土)	-
張りコンクリート	1.70
路盤(1)	1.70
不陸整正(2)	1.70

掘削(1)	0.36
盛土	-
法面整形(盛土)	-
法面整形(切土)	-
張りコンクリート	1.70
路盤(1)	1.70
不陸整正(2)	1.70

平面図
(参考図) S=1:500



工事用道路 S=1:50
(参考図)



工事用道路 L=128.0m
敷鉄板設置撤去 A=2.438 × 128.0=312.1m²

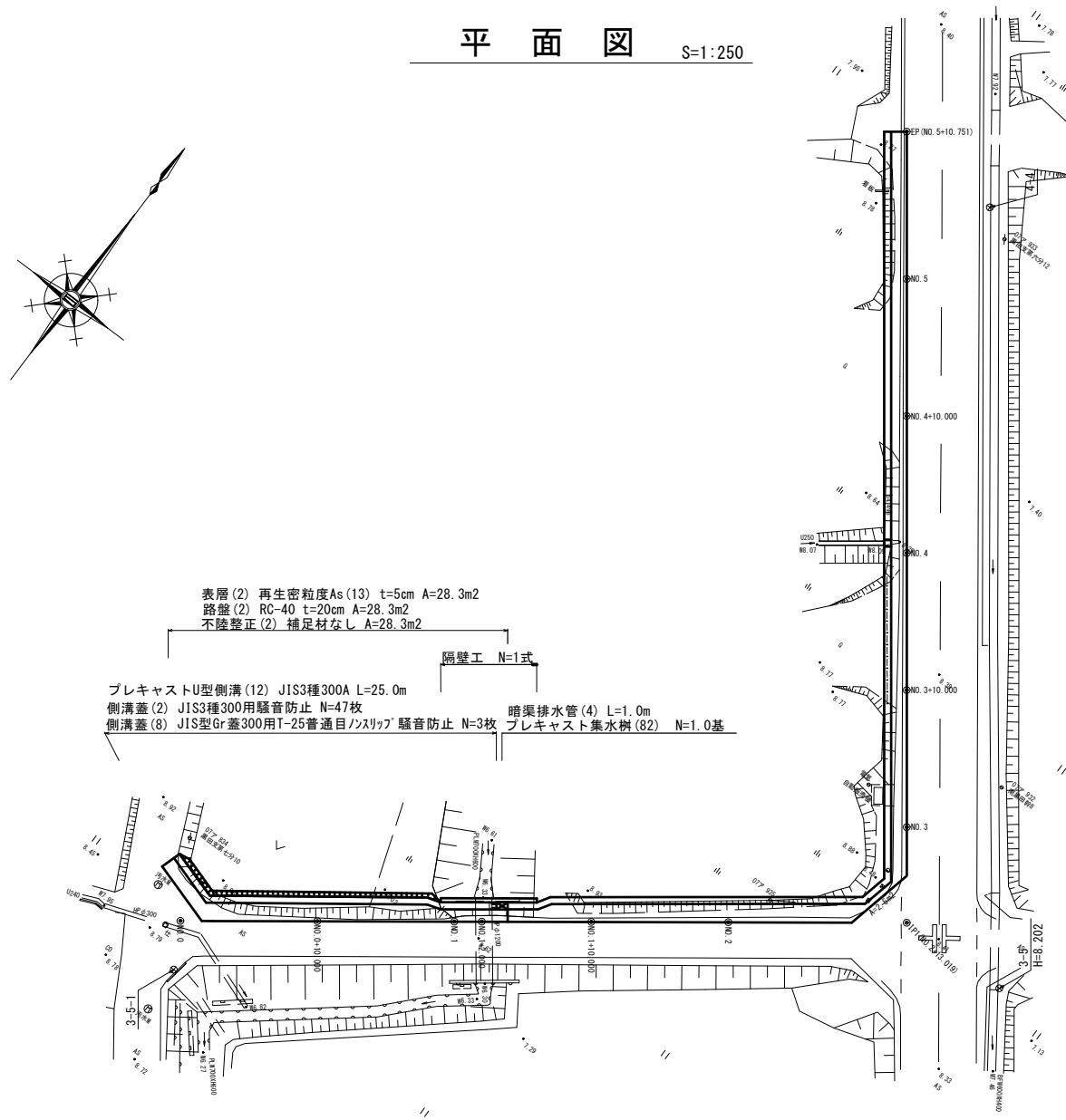
2号工事箇所
※この図面はA1サイズを原寸とする。

工事名	平成29年度北道維第30号 河芸町南黒田ほか2町地内 道路修繕(舗装)工事		
施工箇所名	津市河芸町南黒田ほか2町地内		
図面の種類	横断図(2)・工事用道路(参考図)		
縮尺	図示	図面番号	4/6
事業所名	津市建設部津北工務事務所		

測点	X	Y
3-5	-134549.689	46607.732
4-4	-134504.225	46573.330
3-5-1	-134564.361	46556.440

測点	X	Y
NO.0	-134581.211	46556.712
NO.0+10	-134575.294	46564.774
NO.1	-134569.377	46572.835
NO.1+2	-134568.194	46574.448
NO.1+10	-134563.460	46580.897
NO.2	-134557.543	46588.959
TP1	-134549.640	46599.454
NO.3	-134544.223	46595.309
NO.3+10	-134536.176	46589.372
NO.4	-134528.129	46583.435
NO.4+10	-134520.082	46577.498
NO.5	-134512.035	46571.561
EP	-134503.384	46565.178

平面図 S=1:250



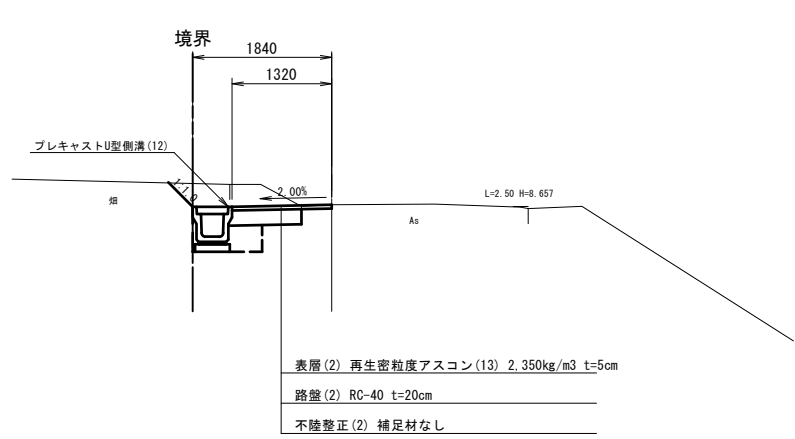
表層(2) 再生密粒度As (13) t=5cm A=28.3m²
 路盤(2) RC-40 t=20cm A=28.3m²
 不陸整正(2) 補足材なし A=28.3m²

隔壁工 N=1式

プレキャストU型側溝(12) JIS3種300A L=25.0m
 側溝蓋(2) JIS3種300用騒音防止 N=47枚
 側溝蓋(8) JIS型Gr蓋300用T-25普通目ノズリップ 騒音防止 N=3枚
 暗渠排水管(4) L=1.0m
 プレキャスト集水樹(82) N=1.0基

標準横断図 S=1:50

NO. 0+10.000



DL=5.00

表層(2) 再生密粒度アスコン(13) 2.350kg/m³ t=5cm
 路盤(2) RC-40 t=20cm
 不陸整正(2) 補足材なし

3号工事箇所
 ※この図面はA1サイズを原寸とする。

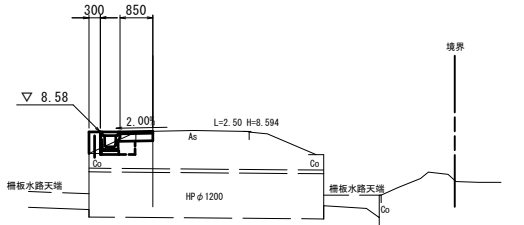
工事名	平成29年度北道維第30号 河芸町南黒田ほか2町地内 道路修繕(舗装)工事
施工箇所名	津市河芸町南黒田ほか2町地内
図面の種類	平面図・標準横断図
縮尺	図示 図面番号 5/6
事業所名	津市建設部津北工務事務所

横断図

S=1:100

No. 1+4.0

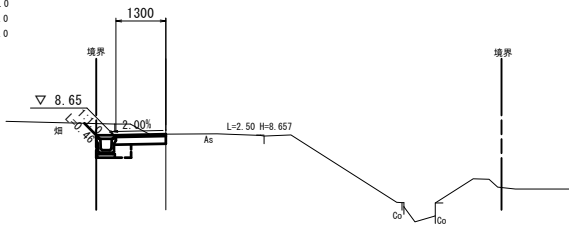
掘削(2)	m ²	0.09	
法面整形(切土部)	m	-	No. 0+19.0~
舗装層破砕	m	0.45	
表層(2)	m	0.85	No. 0+19.0~
路盤(2)	m	0.85	No. 0+19.0~
不陸整正(2)	m	0.85	No. 0+19.0~
側床掘り	m ²	0.37	
溝埋戻し	m ²	0.16	



DL=5.00

No. 0+10.0

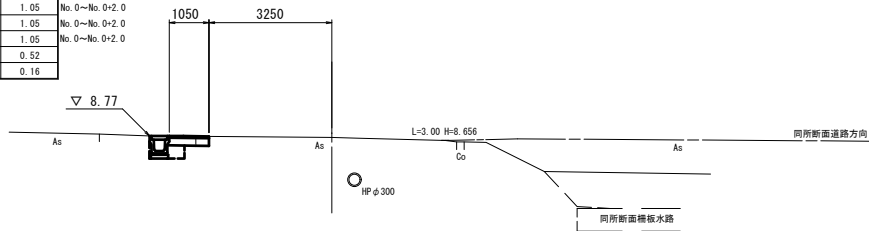
掘削(2)	m ²	0.60	
法面整形(切土部)	m	0.46	No. 0+0.5~No. 0+18.0
舗装層破砕	m	0.40	
表層(2)	m	1.30	No. 0+2.0(両)~No. 0+18.0
路盤(2)	m	1.30	No. 0+2.0(両)~No. 0+18.0
不陸整正(2)	m	1.30	No. 0+2.0(両)~No. 0+18.0
側床掘り	m ²	0.55	
溝埋戻し	m ²	0.16	



DL=5.00

No. 0

掘削(2)	m ²	0.14	
法面整形(切土部)	m	-	
舗装層破砕	m	0.35	
表層(2)	m	1.05	No. 0~No. 0+2.0
路盤(2)	m	1.05	No. 0~No. 0+2.0
不陸整正(2)	m	1.05	No. 0~No. 0+2.0
側床掘り	m ²	0.52	
溝埋戻し	m ²	0.16	

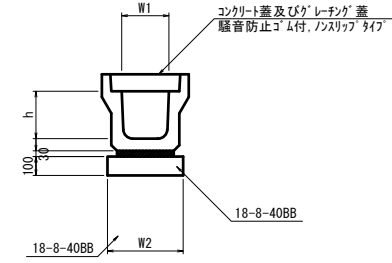


DL=5.00

各種構造図

プラスチックU型側溝(12)

S=1:20



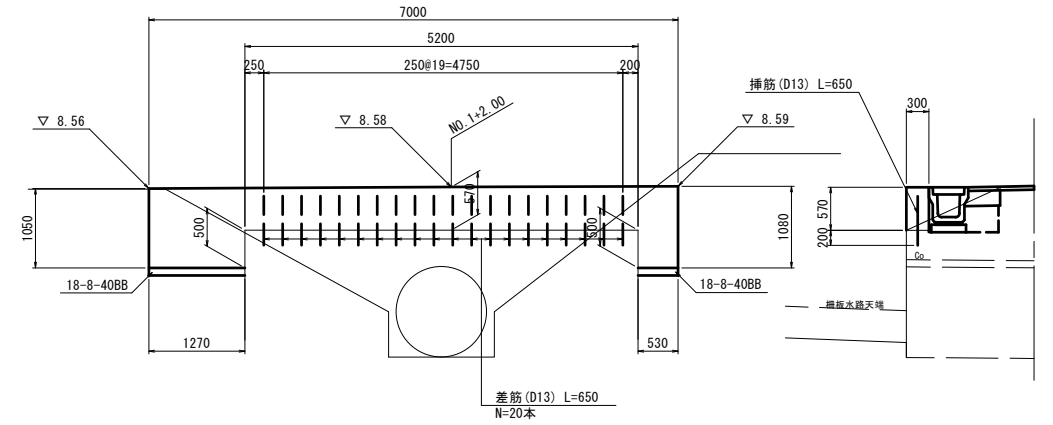
プラスチックU型側溝(12)

名称	規格	単位	数量		備考
			(12)	10m当り	
プラスチックU型側溝	3種	名称	300A		リサイクル製品
		個		5.00	
敷モルタル	1:3	m ³		0.11	
基礎材	RC-40	m ³		-	
均しコンクリート	18-8-40(BB)	m ³		0.46	
同上型枠		m ²		2.00	
基面整正		m ²		4.60	
h		mm		300	
W1		mm		300	
W2		mm		460	

※グレーチング蓋については、10mに1枚布設すること。

隔壁工

S=1:50

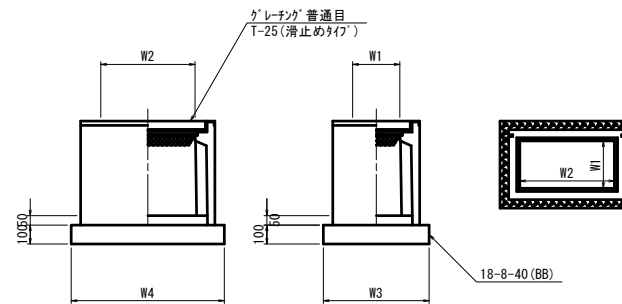


隔壁工 1式当り

名称	規格	単位	数量	摘要
コンクリート	18-8-40BB	m ³	1.46	
型枠		m ²	10.35	
均しコンクリート	18-8-40BB	m ³	0.05	
同上型枠		m ²	0.42	
差筋	SD345 D13 L=650	kg	12.94	
削孔	φ20 L=200	孔	20.0	
チッピング水洗い		m ²	1.86	

プラスチック集水樹(82)

S=1:20



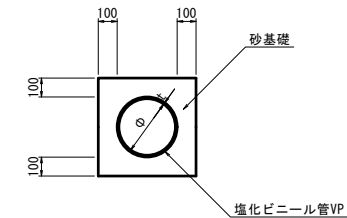
※グレーチングについて、車道に使用する場合は110°開閉式
歩道に使用する場合は開閉式を用いること。

プラスチック集水樹(82)

名称	規格	単位	数量		備考
			(82)	10箇所当り	
プラスチック集水樹		個		10.00	PU樹脂等品以上
インパ-トコンクリート	18-8-25(BB)	m ³		0.09	t=50
基礎材	RC-40	m ²		-	
均しコンクリート	18-8-40(BB)	m ³		0.57	
同上型枠		m ²		3.08	
基面整正		m ²		5.70	
タイプ				300×600F	
蓋タイプ(Gr)				T-25普通目	
W1		mm		620	
W2		mm		920	
W3		mm		300	
W4		mm		600	

暗渠排水管(4)

S=1:20



暗渠排水管(4)

名称	規格	単位	数量		備考
			(4)	10m当り	
塩化ビニール管	VP	本		2.50	
砂基礎	管基礎用砂	m ³		1.89	
基面整正		m ²		5.18	
φ		mm		300	
t		mm		9.0	

3号工事箇所

※この図面はA1サイズを原寸とする。

工事名	平成29年度北道維第30号 河芸町南黒田ほか2町地内 道路修繕(舗装)工事		
施工箇所名	津市河芸町南黒田ほか2町地内		
図面の種類	横断図・工法図		
縮尺	図示	図面番号	6/6
事業所名	津市建設部津北工務事務所		