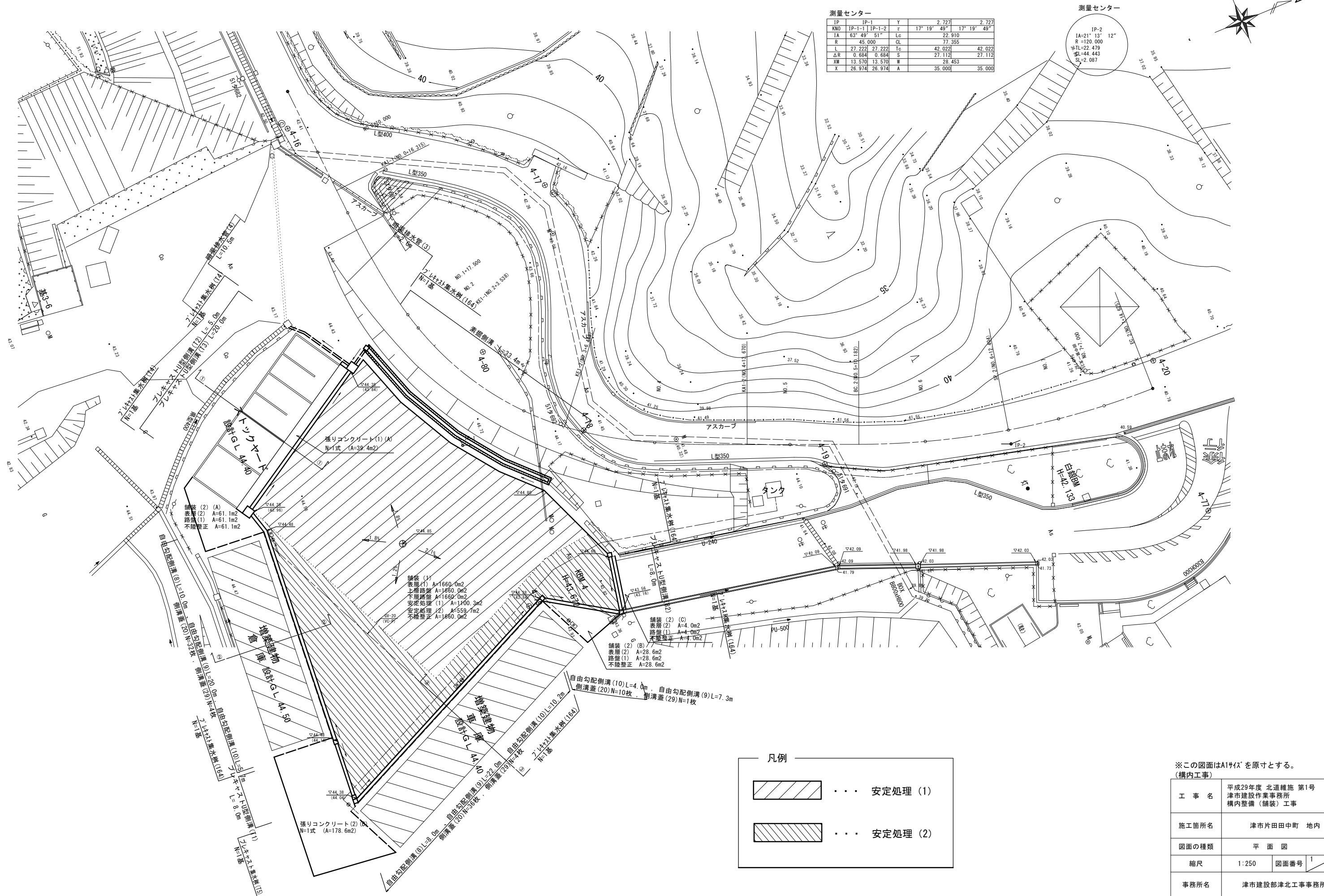


# 計画平面図



測量センター

IP	IP-1	Y	2.727	2.727
KNO	IP-1	IP-2	r	17° 19' 49"
IA	63° 49' 51"	Lc	22.910	
R	45.000	CL	77.355	
L	27.222	Tc	42.022	42.022
ΔR	0.684	S	27.112	27.112
XM	13.570	M	28.453	
X	26.974	A	35.000	35.000

測量センター

IP-2	1A-21° 13' 12"
R	-120.000
IL	22.479
SL	44.443
SL	2.087



凡例

	安定処理 (1)
	安定処理 (2)

※この図面はA1サイズを原寸とする。  
(構内工事)

工事名	平成29年度 北道維持 第1号 津市建設作業事務所 構内整備 (舗装) 工事
施工箇所名	津市片田中町 地内
図面の種類	平面図
縮尺	1:250
図面番号	1 / 11
事務所名	津市建設部津北工事事務所

舗装(1)詳細図

S=1:50

表層(1) (再生密粒度アスコンTOP13) t=5cm
プライムコート
上層路盤 (粒度調整砕石M-30) t=10cm リサイクル認定製品
下層路盤 (再生クラッシャーランRC-40) t=12cm
安定処理 (1) (2) (セメント系固化材 固化材添加量 0.7t/100m <sup>2</sup> t=30cm)
不陸整正

※設計CBR 8以上

舗装(2)詳細図

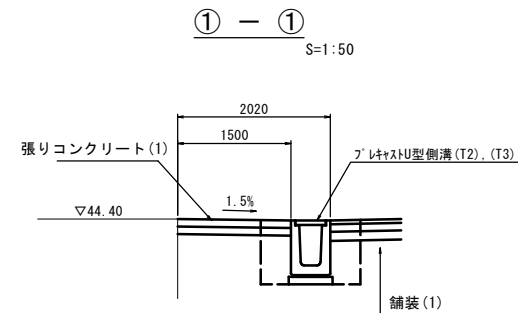
S=1:50

表層(2) (再生密粒度アスコンTOP13) t=5cm
プライムコート
路盤(1) (再生クラッシャーランRC-40) t=20cm
不陸整正

張りコンクリート(1)(2)詳細図

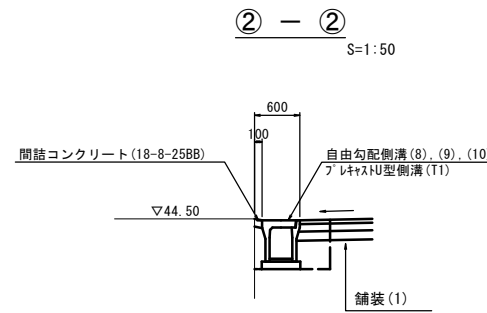
S=1:50

コンクリート (18-8-25BB 金網入) t=10cm
路盤(2) (再生クラッシャーランRC-40) t=10cm
不陸整正



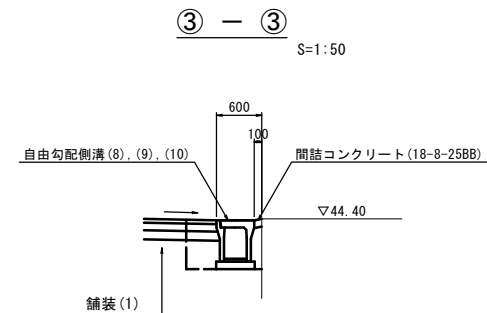
作業土工 1.0m当り

床掘り	m3	1.10
埋戻し	m3	0.49



作業土工 1.0m当り

床掘り	m3	0.63
埋戻し	m3	0.23
間詰コンクリート	m2	0.01

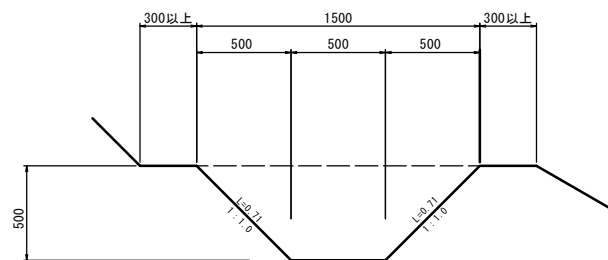


作業土工 1.0m当り

床掘り	m3	0.63
埋戻し	m3	0.23
間詰コンクリート	m2	0.01

素掘側溝

S=1:20

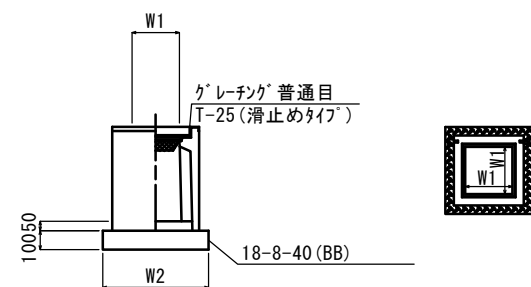


作業土工 1.0m当り

床掘り	m3	0.50
床掘り(埋土)	m2	1.42

プラスチック集水樹(164)(T4)

S=1:20



※「グレーチング」について、車道に使用する場合は110°開閉式

プラスチック集水樹(164)(T4) 10箇所当り

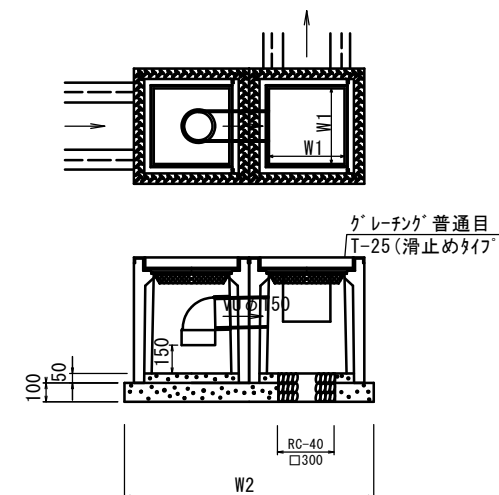
名称	規格	単位	数量		備考
			(164)	(T4)	
プラスチック集水樹		個	10.00	10.00	AS同等品以上
インハートンクリート	18-8-25(BB)	m3	0.05	0.50	t=50
基礎材	RC-40	m2	-	-	
均しコンクリート	18-8-40(BB)	m3	0.36	1.69	
同上型枠		m2	2.40	5.20	
基面整正		m2	3.60	16.90	
タイプ	300×300×600				
蓋タイプ(Gr)	T-25 普通目				
W1	φ300	mm	1000		
W2	φ600	mm	1400		

※プラスチック集水樹(164)について、素掘側溝への取付開口は上部からφ250とする。

※プラスチック集水樹(T4)について、底部よりH=300及びH=600の位置にステップを設けること。

プラスチック集水樹(T5)  
(油水分離槽)

S=1:20

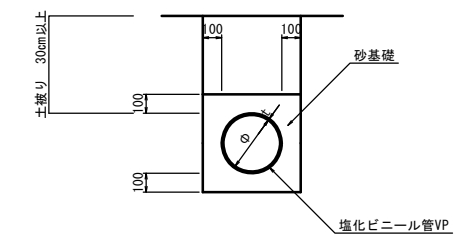


プラスチック集水樹(T5) 10箇所当り

名称	規格	単位	数量		備考
			(T5)		
プラスチック集水樹		個	20.00		AS同等品以上
インハートンクリート	18-8-25(BB)	m3	0.12		t=50
基礎材	RC-40	m3	0.14		
均しコンクリート	18-8-40(BB)	m3	0.85		
同上型枠		m2	5.26		
基面整正		m2	0.94		
タイプ	400×400×800				
蓋タイプ(Gr)	T-25 普通目				
塩ビ管	VUφ150	m	3.00		直管
塩ビ管	VUφ150	個	10.00		曲管90°エルボ
W1	φ400	mm			
W2	φ1320	mm			

暗渠排水管(3)(4)

S=1:20



暗渠排水管(3)(4) 10.0m当り

名称	規格	単位	数量		備考
			(3)	(4)	
塩化ビニール管	VP	本	2.50	2.50	
砂基礎	管基礎用砂	m3	1.62	1.89	
基面整正		m2	4.67	5.18	
φ		mm	250	300	
t		mm	8.5	9.0	

暗渠排水管(3) 作業土工 1.0m当り

床掘り	m3	0.31
埋戻し	m3	0.09

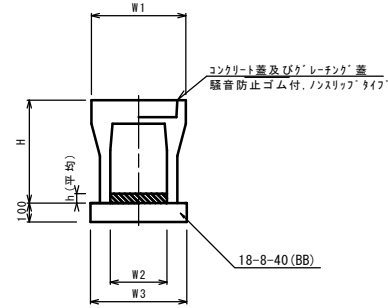
暗渠排水管(4) 作業土工 1.0m当り

床掘り	m3	0.37
埋戻し	m3	0.10

※この図面はA1サイズを原寸とする。  
(構内工事)

工事名	平成29年度 北道維持 第1号 津市建設作業事務所 構内整備(舗装)工事
施工箇所名	津市片田中町 地内
図面の種類	各種構造図(1)
縮尺	図示 図面番号 2/11
事務所名	津市建設部津北工事事務所

自由勾配側溝(8)～(10)  
S=1:20

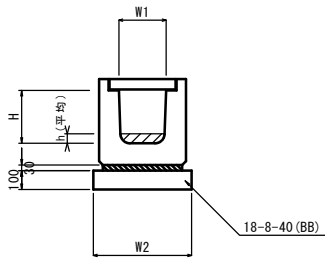


自由勾配側溝(8)～(10)

名称	規格	単位	数量			備考
			(8)	(9)	(10)	
自由勾配側溝	標準用	名称	300×300	300×400	300×500	
		個	5.00	5.00	5.00	
インポートコンクリート	18-8-25 (BB)	m <sup>3</sup>	0.25	0.32	0.42	
均しコンクリート	18-8-40 (BB)	m <sup>3</sup>	0.50	0.51	0.51	
同上型枠		m <sup>2</sup>	2.00	2.00	2.00	
基礎整正		m <sup>2</sup>	5.10	5.10	5.10	
H		mm	445	545	645	
h		mm	82	106	140	
W1		mm	500	500	500	
W2		mm	300	300	300	
W3		mm	500	510	510	
摘要	※H以内規定製品 ※H以外規定製品 ※H以外規定製品					

※グレーチング蓋については、10mに1枚布設すること。

フレキストU型側溝(82)(T1)～(T3)  
S=1:20



フレキストU型側溝(82)(T1)～(T3)

名称	規格	単位	数量				備考
			(82)	(T1)	(T2)	(T3)	
フレキストU型側溝	横断用	名称	G300A	G300A	G300B	G300C	リサイクル指定製品
		個	10.00	10.00	10.00	10.00	
インポートコンクリート	18-8-25 (BB)	m <sup>3</sup>	-	0.17	0.19	0.30	
数モルタル	1:3	m <sup>3</sup>	0.10	0.10	0.10	0.10	
基礎材	RC-40	m <sup>3</sup>	-	-	-	-	
均しコンクリート	18-8-40 (BB)	m <sup>3</sup>	0.58	0.58	0.58	0.58	
同上型枠		m <sup>2</sup>	2.00	2.00	2.00	2.00	
基礎整正		m <sup>2</sup>	5.80	5.80	5.80	5.80	
H		mm	330	330	430	530	
h		mm	-	55	63	100	
W1		mm	300	300	300	300	
W2		mm	580	580	580	580	

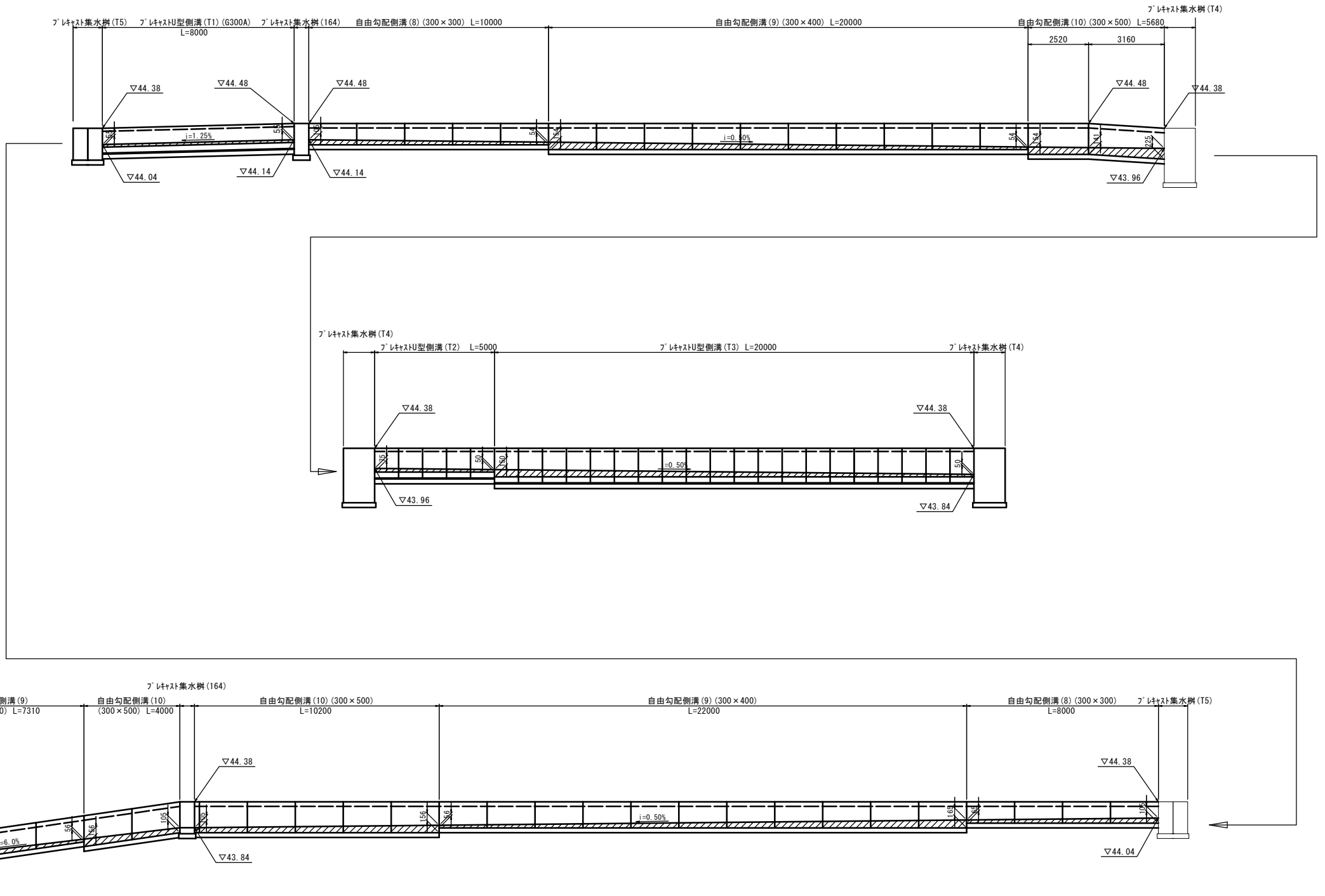
※グレーチング蓋については、10mに1枚布設すること。

フレキストU型側溝(82)作業土工 1.0m当り

床掘り	m <sup>3</sup>	0.71
埋戻し	m <sup>3</sup>	0.25

自由勾配側溝展開図

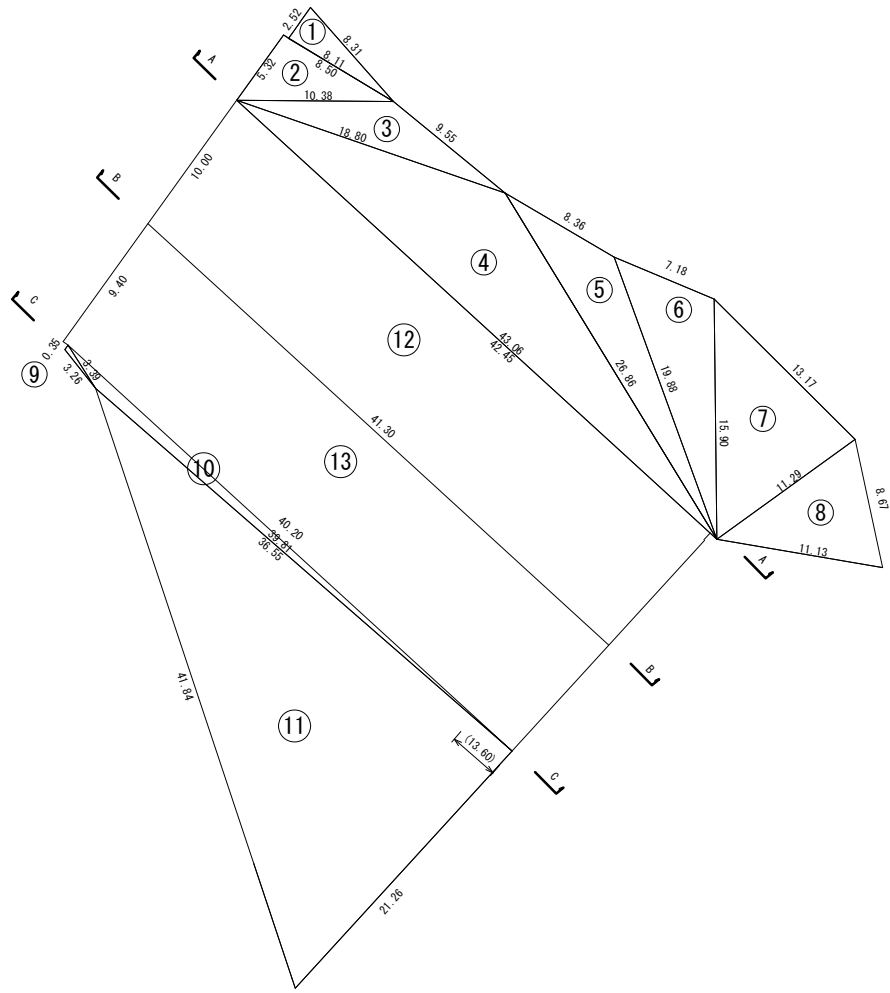
縦 S=1:50  
横 S=1:100



※この図面はA1サイズを原寸とする。

(構内工事)			
工事名	平成29年度 北道維持 第1号 津市建設作業事務所 構内整備(舗装)工事		
施工箇所名	津市片田中町 地内		
図面の種類	各種構造図(2)		
縮尺	図示	図面番号	3/11
事務所名	津市建設部津北工事事務所		

# 舗装求積図



表層(1)

符号	辺A	辺B	辺C	面積
1	8.31	2.52	8.11	10.2
2	10.38	8.50	5.32	22.5
3	18.80	9.55	10.38	31.1
4	43.06	26.86	18.80	160.6
5	26.86	19.88	8.36	52.9
6	19.88	15.90	7.18	52.4
7	15.90	11.29	13.17	73.4
8	11.29	11.13	8.67	44.8
9	3.39	0.35	3.26	0.5
10	39.81	3.39	36.55	17.7
11	41.84	21.26	36.55	388.4
小計				854.5
符号	距離	全幅員	面積	
12			42.45	
	10.00	41.30		418.8
13			41.30	
	9.49	40.20		386.7
小計				805.5
合計				1660.0

表層(2) (A)

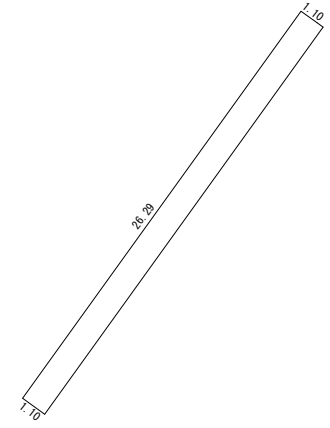
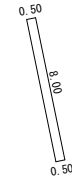
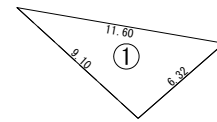
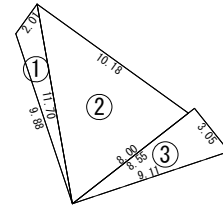
符号	辺A	辺B	辺C	面積
1	11.70	2.01	9.88	8.1
2	11.70	8.00	10.18	40.0
3	9.11	3.05	8.55	13.0
合計				61.1

表層(2) (B)

符号	辺A	辺B	辺C	面積
1	11.60	9.10	6.32	28.6
合計				28.6

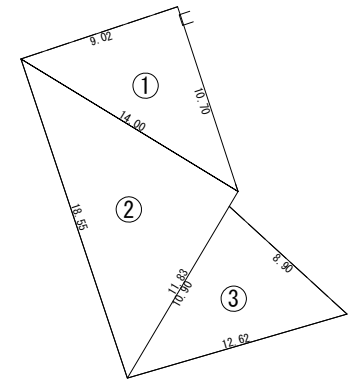
表層(2) (C)

符号	距離	全幅員	面積
1		0.50	
	8.00	0.50	4.0
合計			4.0



張りコンクリート (1)

符号	距離	全幅員	面積
1		1.50	
	26.29	1.50	39.4
合計			39.4



張りコンクリート (2)

符号	辺A	辺B	辺C	面積
1	9.02	10.70	14.00	48.3
2	14.00	18.55	11.83	82.8
3	10.90	8.90	12.62	47.5
合計				178.6

※この図面はA1サイズを原寸とする。  
(構内工事)

工事名	平成29年度 北道維持 第1号 津市建設作業事務所 構内整備(舗装)工事		
施工箇所名	津市片田中町地内		
図面の種類	舗装求積図		
縮尺	noscale	図面番号	4/11
事務所名	津市建設部津北工事事務所		

# 計画平面図

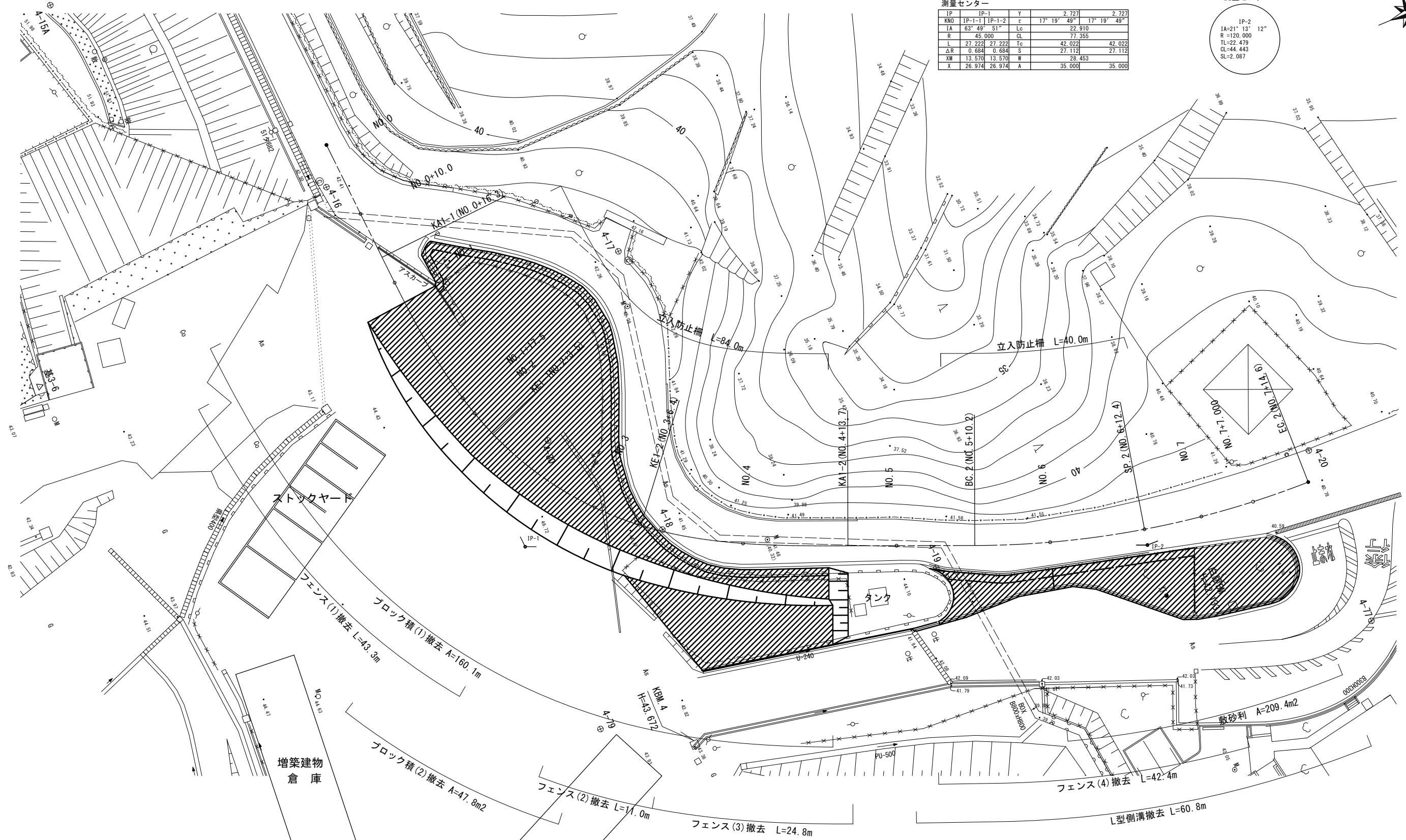
S=1:250

測量センター

IP	IP-1	Y	2.727	2.727
KNO	IP-1	IP-2	$\alpha$	$17^{\circ} 19' 49''$
IA	$63^{\circ} 49' 51''$	Lc	22.910	
R	45.000	CL	77.355	
L	27.222	Tc	42.022	42.022
$\Delta R$	0.684	S	27.112	27.112
$\Delta M$	13.570	M	28.453	
X	26.974	A	35.000	35.000

測量センター

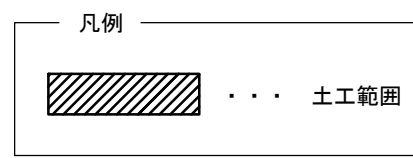
IP-2	IP-1
IA=21° 13' 12"	
R=120.000	
TL=22.479	
CL=44.443	
SL=2.087	



ストックヤード

増築建物  
倉庫

増築建物  
車庫



※この図面はA1サイズを原寸とする。  
(道路改良工事)

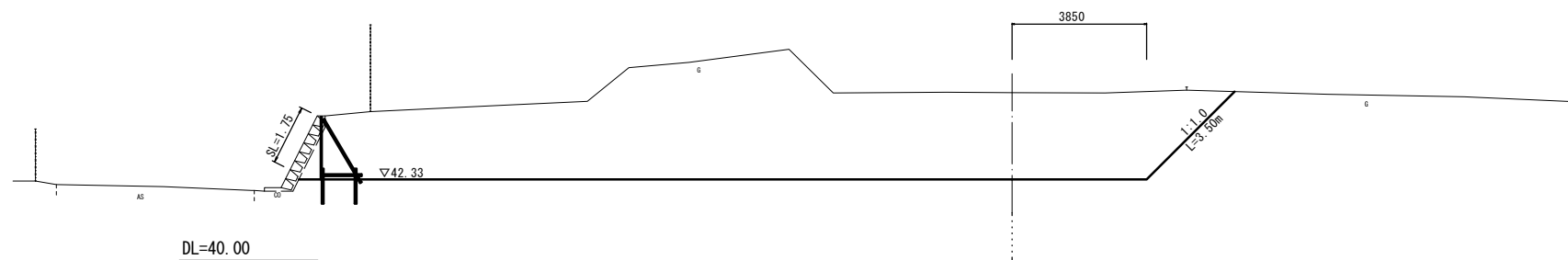
工事名	平成29年度 北道維施 第1号 津市建設作業事務所 構内整備(舗装)工事
施工箇所名	津市片田中町地内
図面の種類	計画平面図
縮尺	図示 図面番号 5/11
事務所名	津市建設部津北工事事務所

# 横断図

S=1:100

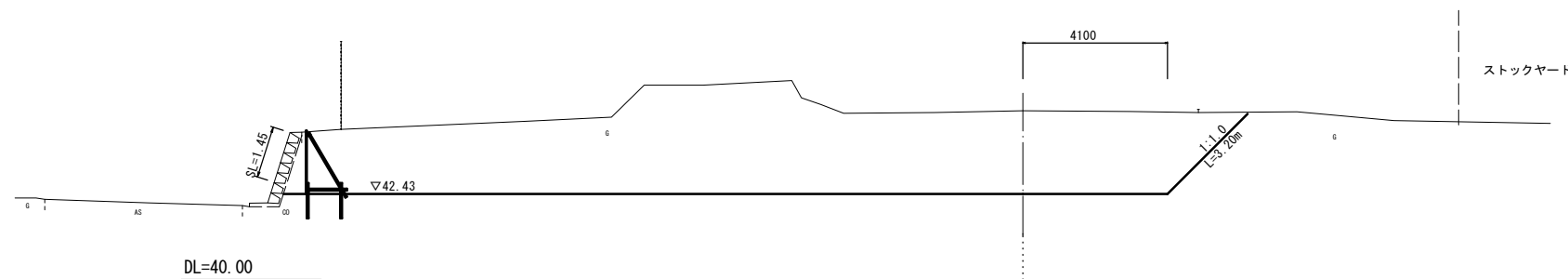
KE1-1 (NO. 2+3.5)

掘削	50.9
法面整形	3.50



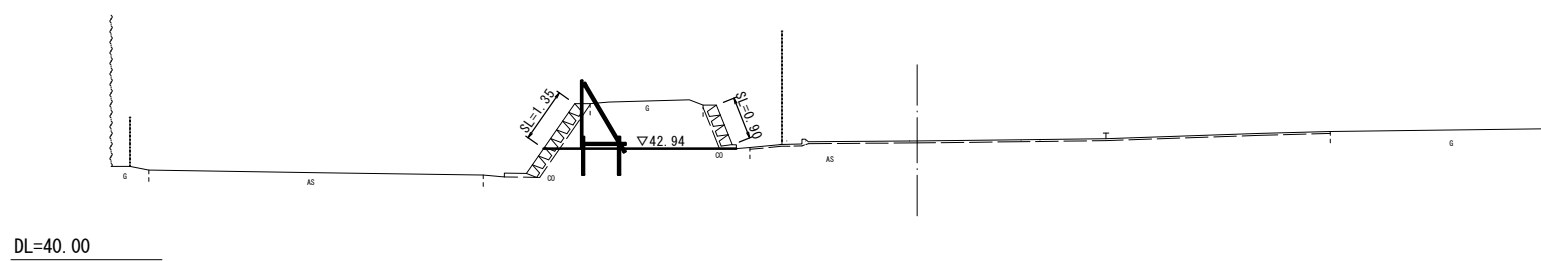
NO. 1+17.5

掘削	47.6
法面整形	3.20



NO. 1

掘削	11.6
法面整形	0.00



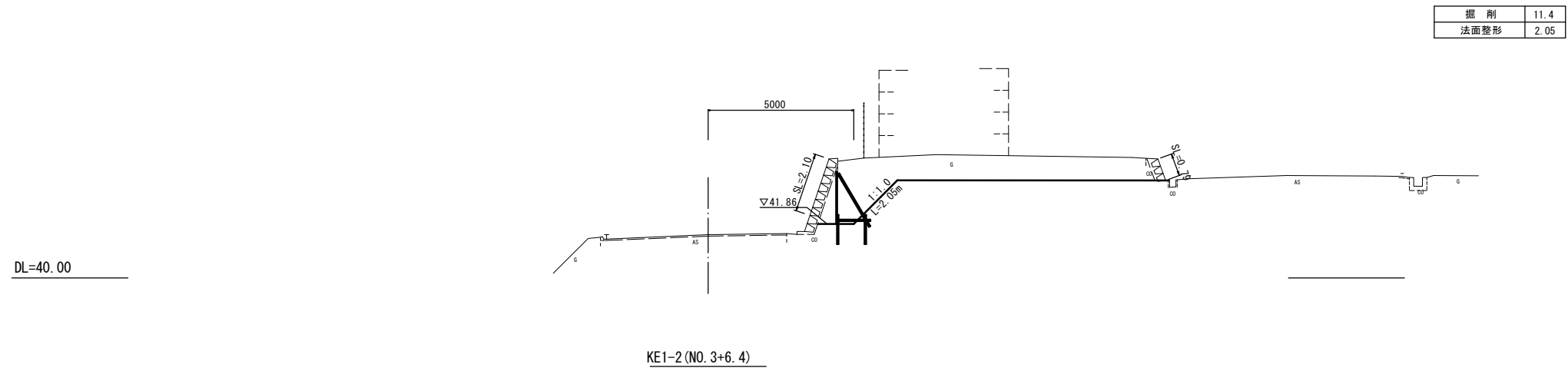
※この図面はA1サイズを原寸とする。  
(道路改良工事)

工事名	平成29年度 北道維施 第1号 津市建設作業事務所 橋内整備(舗装)工事		
施工箇所名	津市片田中町地内		
図面の種類	横断図(1)		
縮尺	図示	図面番号	6 / 11
事務所名	津市建設部津北工事事務所		

# 横断図

S=1:100

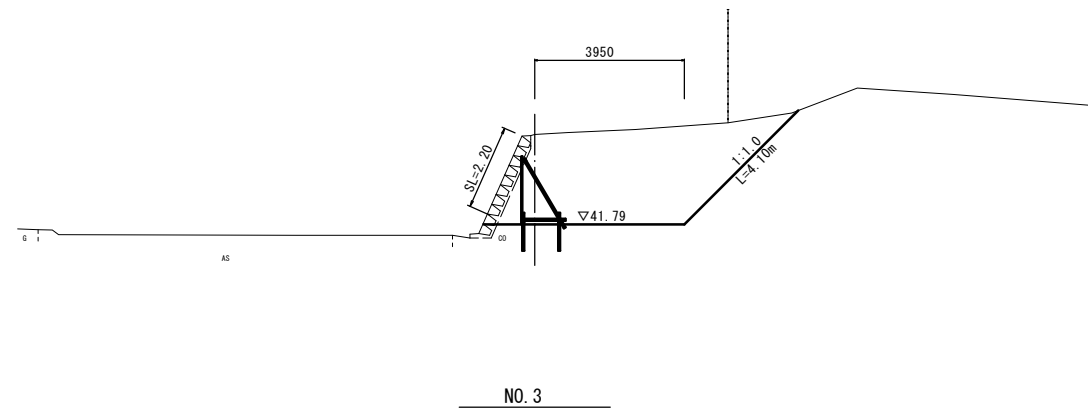
NO. 4



KE1-2 (NO. 3+6. 4)

DL=40.00

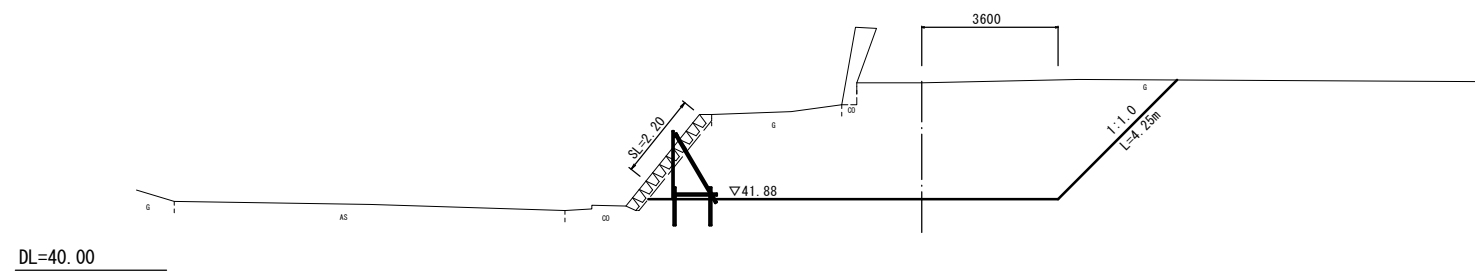
掘削	14.3
法面整形	4.10



NO. 3

DL=40.00

掘削	30.7
法面整形	4.25



DL=40.00

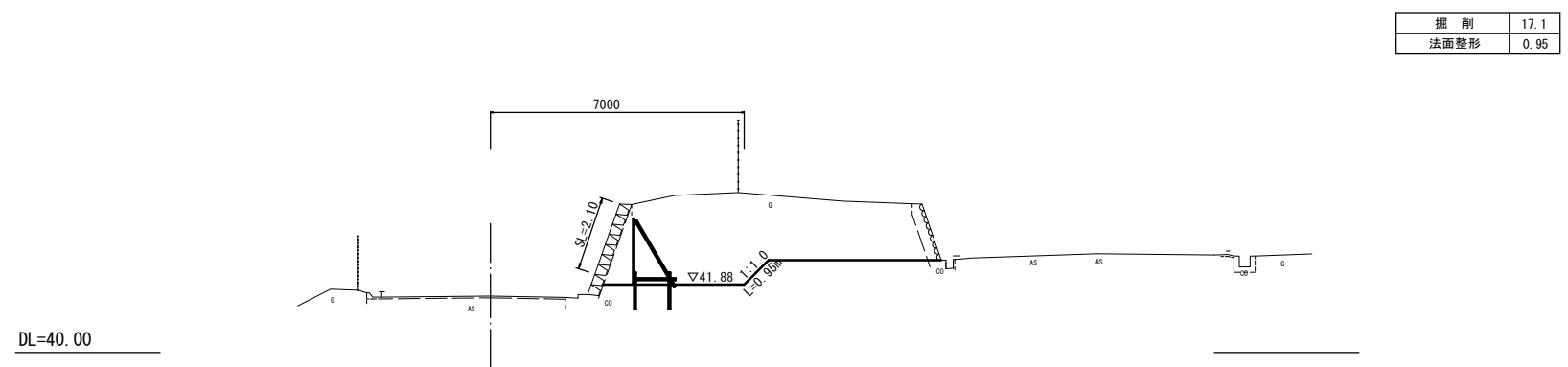
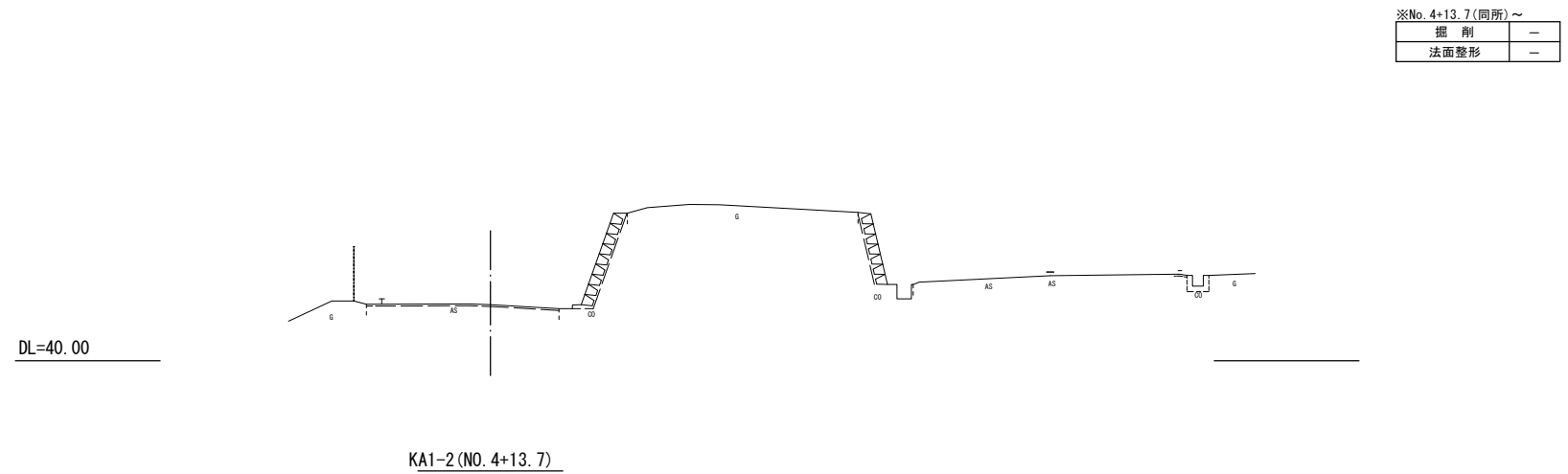
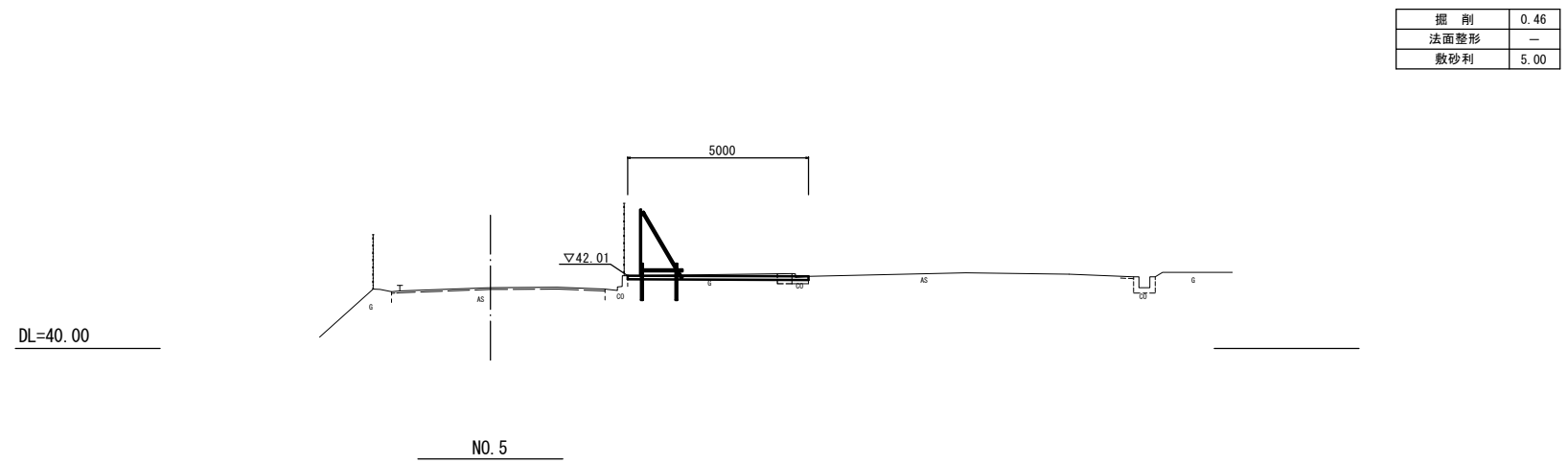
※この図面はA1サイズを原寸とする。  
(道路改良工事)

工事名	平成29年度 北道維持 第1号 津市建設作業事務所 橋内整備(舗装)工事		
施工箇所名	津市片田田中町地内		
図面の種類	横断図(2)		
縮尺	図示	図面番号	7/11
事務所名	津市建設部津北工事事務所		

# 横断図

S=1:100

BC2 (NO. 5+10.2)



※この図面はA1サイズを原寸とする。  
(道路改良工事)

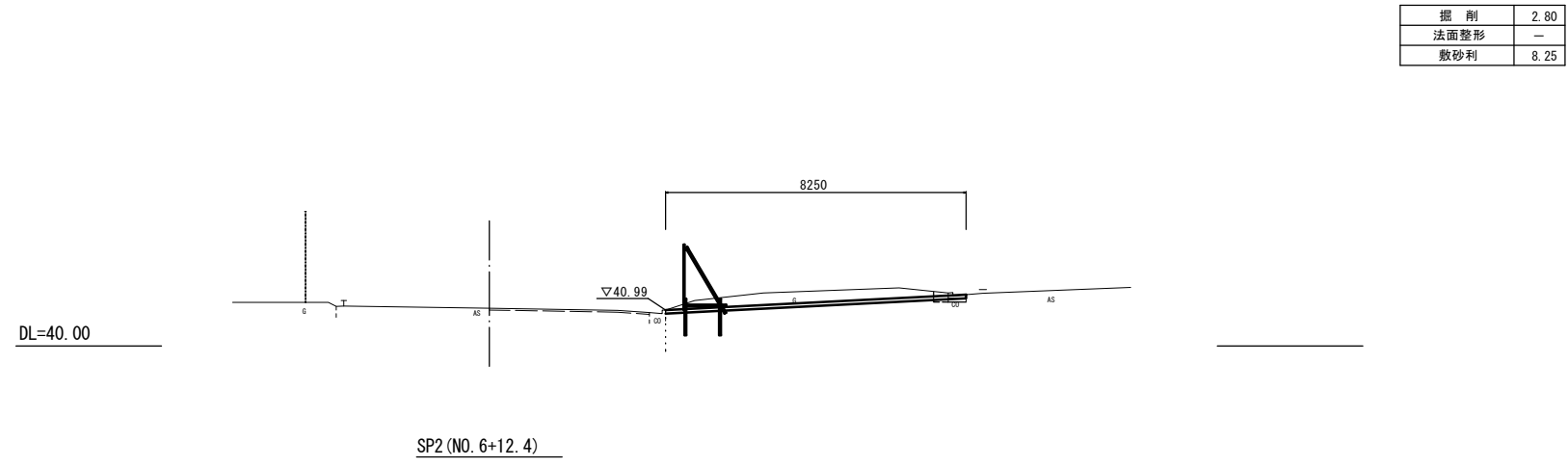
工事名	平成29年度 北道維施 第1号 津市建設作業事務所 構内整備 (舗装) 工事		
施工箇所名	津市片田田中町地内		
図面の種類	横断図 (3)		
縮尺	図示	図面番号	8 / 11
事務所名	津市建設部津北工事事務所		



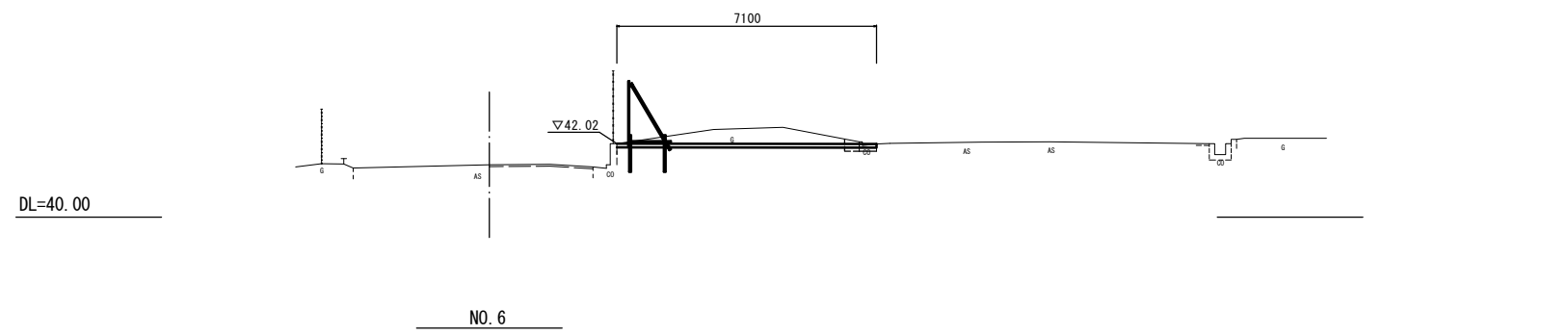
# 横断図

S=1:100

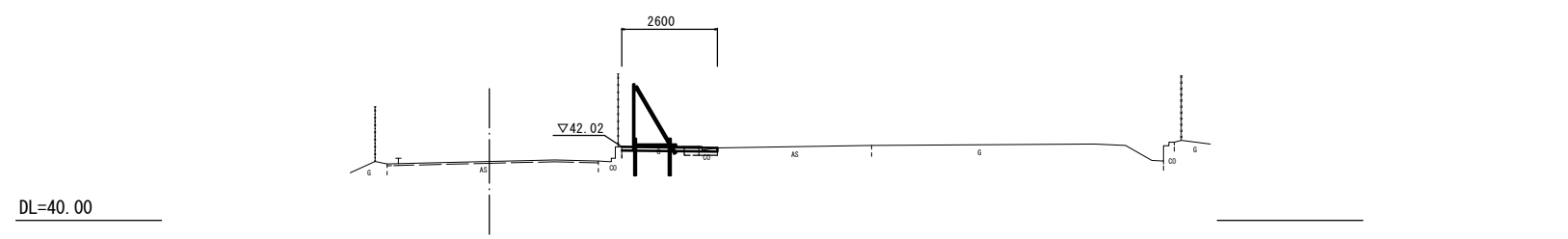
NO. 7+7.0



掘削	2.80
法面整形	-
敷砂利	8.25



掘削	2.50
法面整形	-
敷砂利	7.10



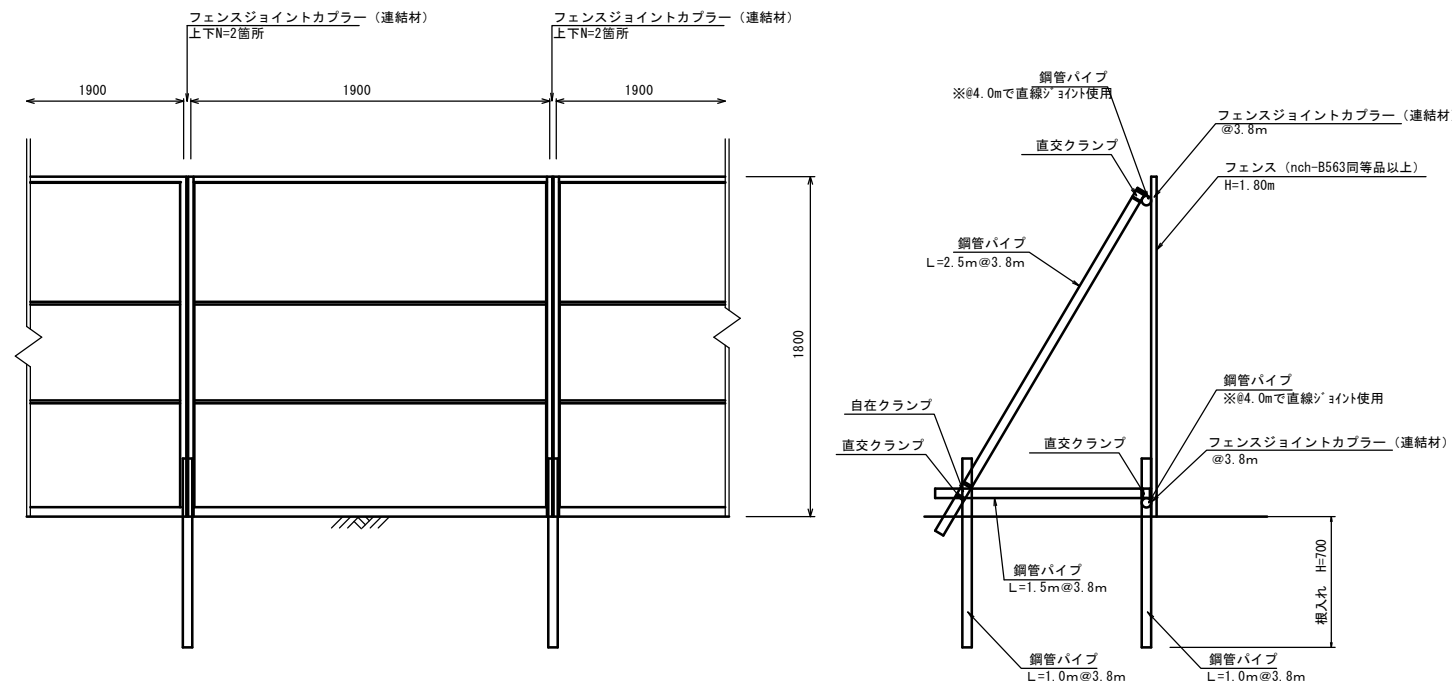
掘削	0.26
法面整形	-
敷砂利	2.60

※この図面はA1サイズを原寸とする。  
(道路改良工事)

工事名	平成29年度 北道維持 第1号 津市建設作業事務所 構内整備 (舗装) 工事		
施工箇所名	津市片田田中町地内		
図面の種類	横断図 (4)		
縮尺	図示	図面番号	9 / 11
事務所名	津市建設部津北工事事務所		

### 立入防止柵

S=1:20



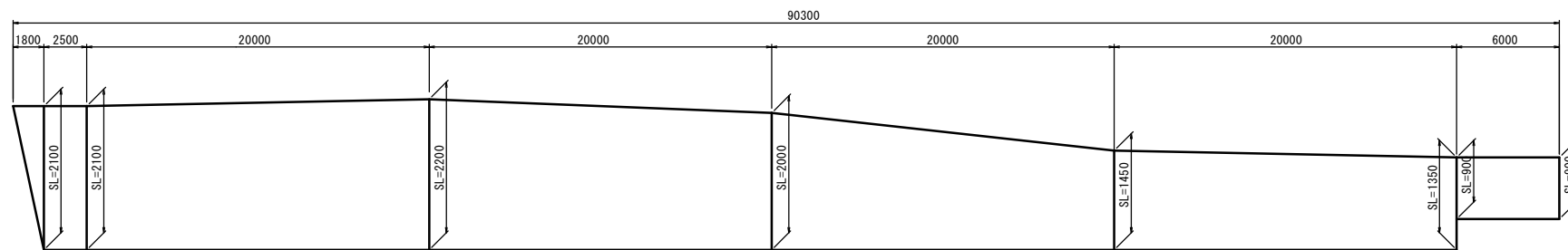
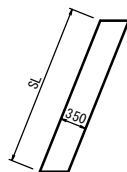
材料表 19.0m当り

名称	規格	単位	数量	摘要
フェンス	3段 H=1.8m	枚	10	nch-B563同等品以上
鋼管パイプ	L=1.0m	本	12	
鋼管パイプ	L=1.5m	本	6	
鋼管パイプ	L=2.5m	本	6	
鋼管パイプ	L=4.0m	本	10	
フェンスジョイントカブラー		個	12	
直線ジョイント		個	6	
直交クランプ		個	18	
自在クランプ		個	6	

### ブロック積(1)撤去展開図

V=1:50  
H=1:200

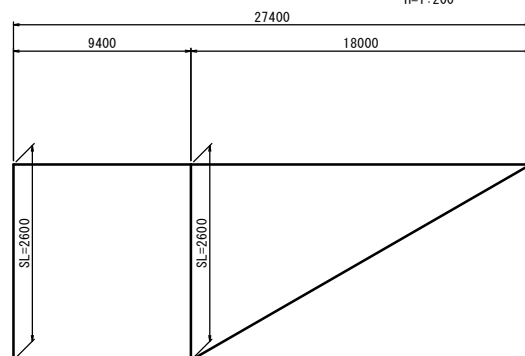
ブロック積(1)  
S=1:50



### ブロック積(2)撤去展開図

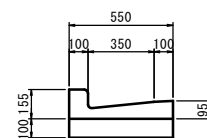
V=1:50  
H=1:200

ブロック積(2)  
S=1:50



### L型側溝撤去

S=1:20

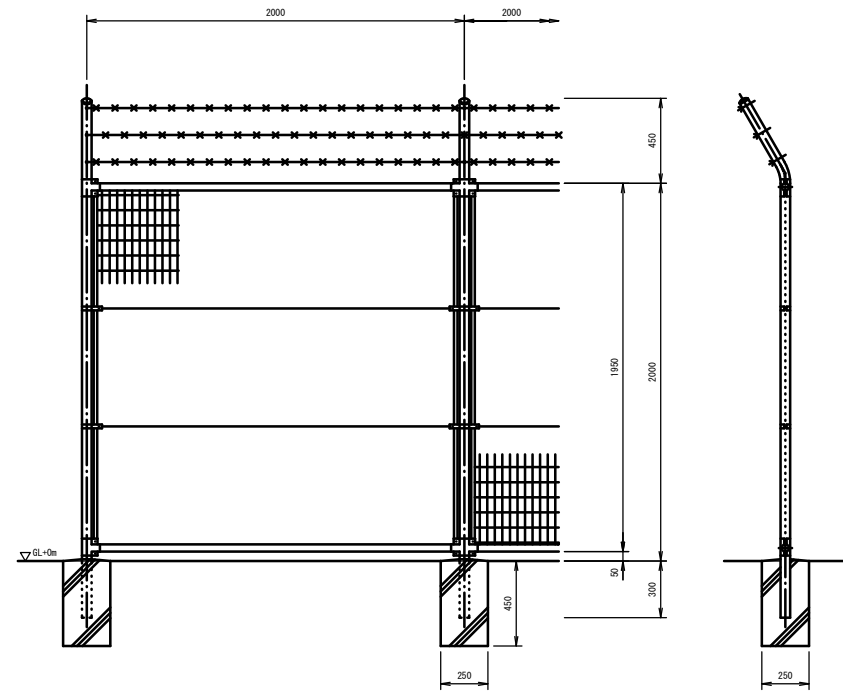


L型側溝 V=0.50m<sup>3</sup>/10m当り

※この図面はA1サイズを原寸とする。  
(道路改良工事)

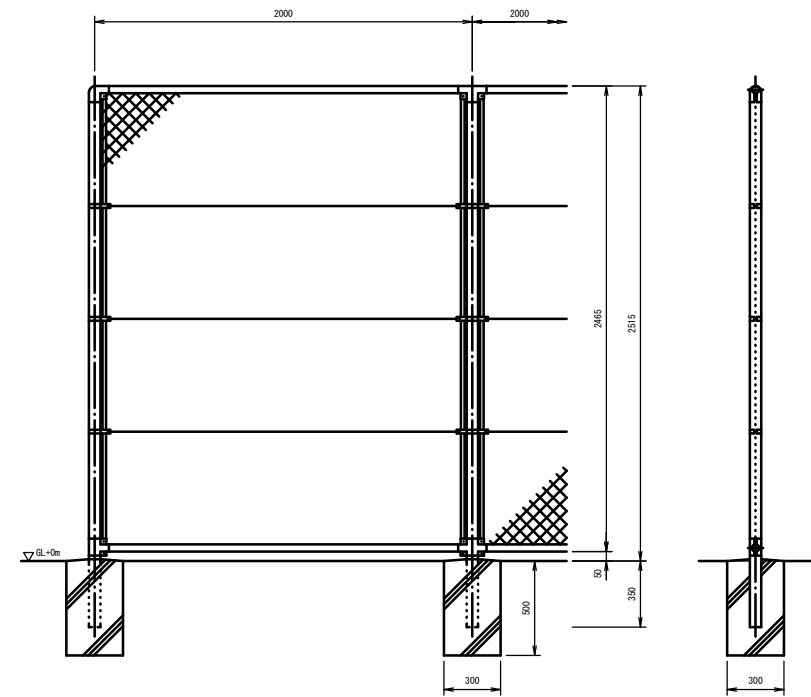
工事名	平成29年度 北道維施 第1号 津市建設作業事務所 構内整備(舗装)工事		
施工箇所名	津市片田中町地内		
図面の種類	各種構造図(1)		
縮尺	図示	図面番号	10/11
事務所名	津市建設部津北工事事務所		

フェンス(1)撤去  
S=1:20



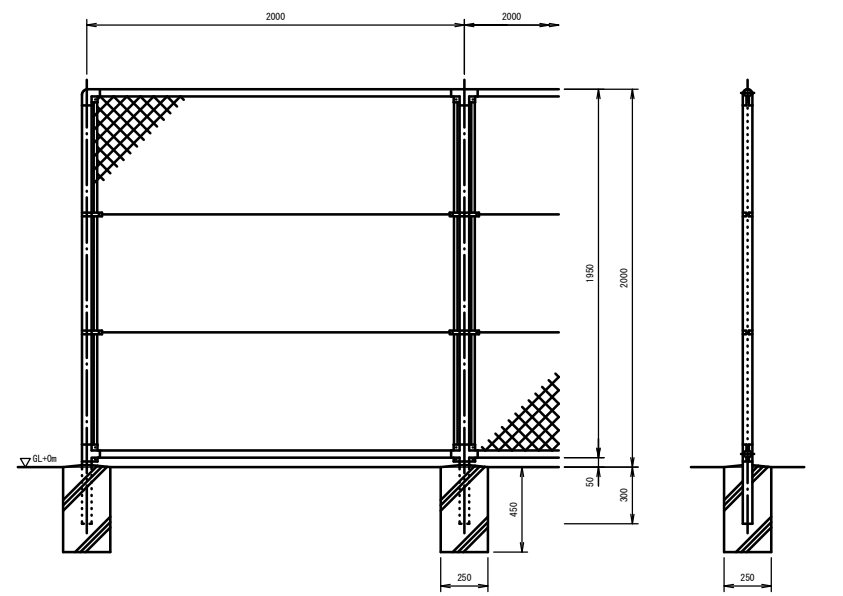
参考重量 W=132 kg/10m当り

フェンス(2)撤去  
S=1:20



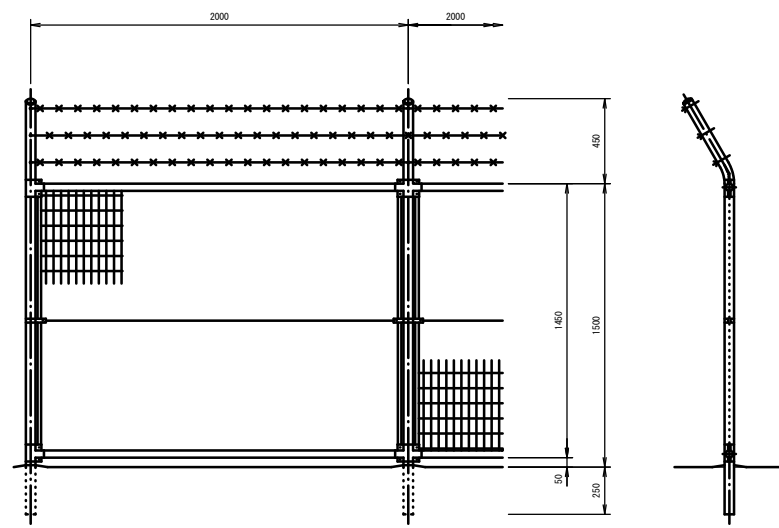
参考重量 W=161 kg/10m当り

フェンス(3)撤去  
S=1:20



参考重量 W=127 kg/10m当り

フェンス(4)撤去  
S=1:20



参考重量 W=118 kg/10m当り

※この図面はA1サイズを原寸とする。  
(道路改良工事)

工事名	平成29年度 北道維施 第1号 津市建設作業事務所 構内整備(舗装)工事		
施工箇所名	津市片田田中町地内		
図面の種類	各種構造図(2)		
縮尺	図示	図面番号	11 / 11
事務所名	津市建設部津北工事事務所		