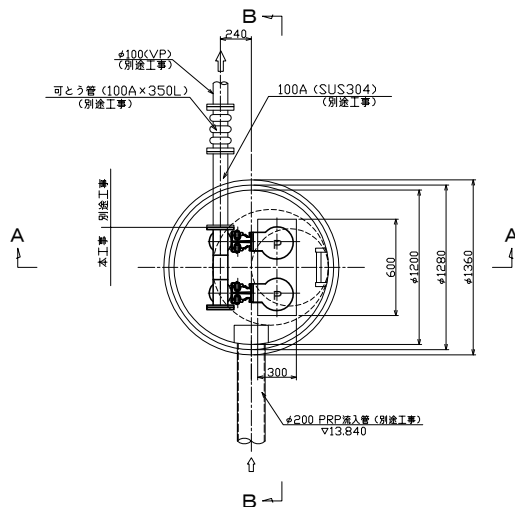
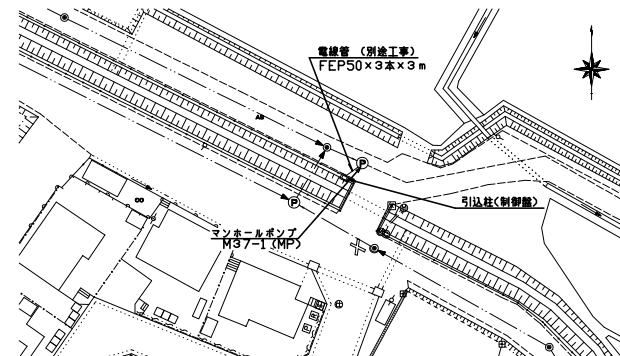


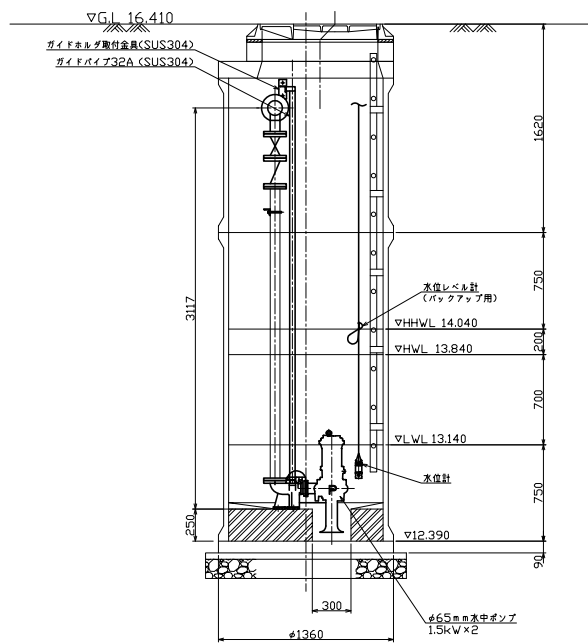
マンホールポンプ据付図 (M37-1)
(2号マンホール)



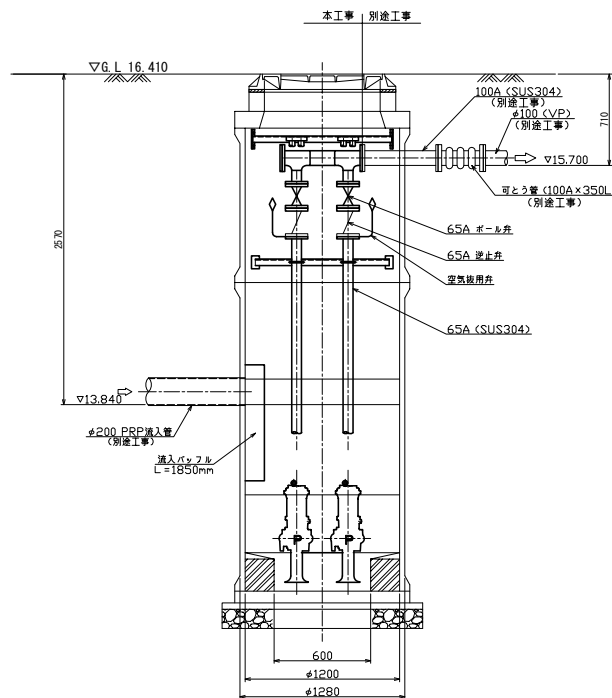
平面図



付近平面図



A-A断面図



B-B断面図

ポンプ仕様

形式	水中ポンプ (着脱式スクラム防止型)
口径	φ65mm
吐出量	0.485m ³ /min
全揚程	7.8m
出力	1.5kW
台数	2台 (単独交互運転)

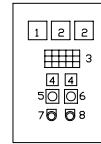
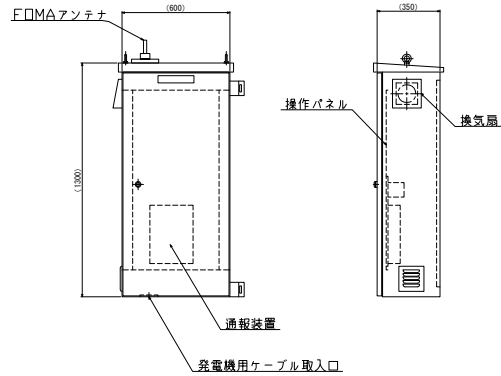
原図：A3

工事名	平成29年度下流公種第4号 曾根北処理分区及び田端上野処理分区 公共下水道マンホールポンプ設置工事		
施工場所	津市 安濃町曾根及び安濃町田端上野 地内		
図面名	マンホールポンプ据付図 (M37-1)		
縮尺	Free	図面番号	1/4
事業所名	津市下水道局下水道施設課		

*本図は、参考図であり施工現場と本図に相違ある場合にあっては相違箇所を再調査後、市監督員と協議のうえ、詳細を決定すること。

電気設備図 (M37-1)

ポンプ制御盤
(ステンレス製)



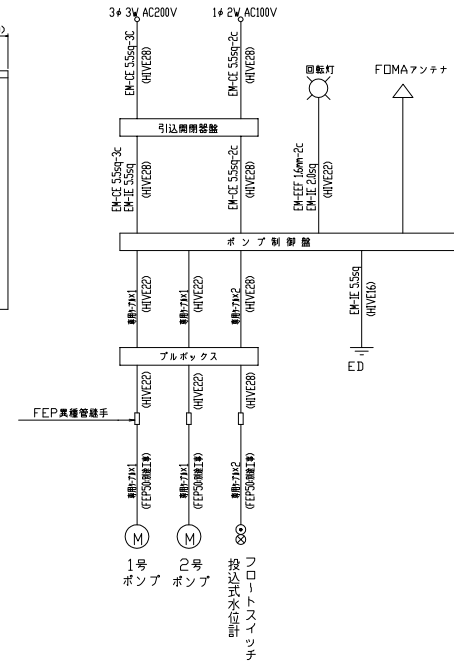
記号	名称	備考
1	電圧計	
2	電流計	
3	集合表示灯	
4	運転時間継電計	積算及び累積計
5	切換スイッチ	手動-停止-自動
6	切換スイッチ	No.1主-自動交互-No.2主
7	押釦スイッチ	リリム
8	押釦スイッチ	故障復帰

動力電源 受電中	電灯電源 受電中	ポンプ動 異常高水位	水位センサ 異常	バックアップ 異常高水位
No.1 準備完了	No.1 運転	No.1 運転	No.1 3E動作	No.1 長時間運転
No.2 準備完了	No.2 運転	No.2 運転	No.2 3E動作	No.2 長時間運転

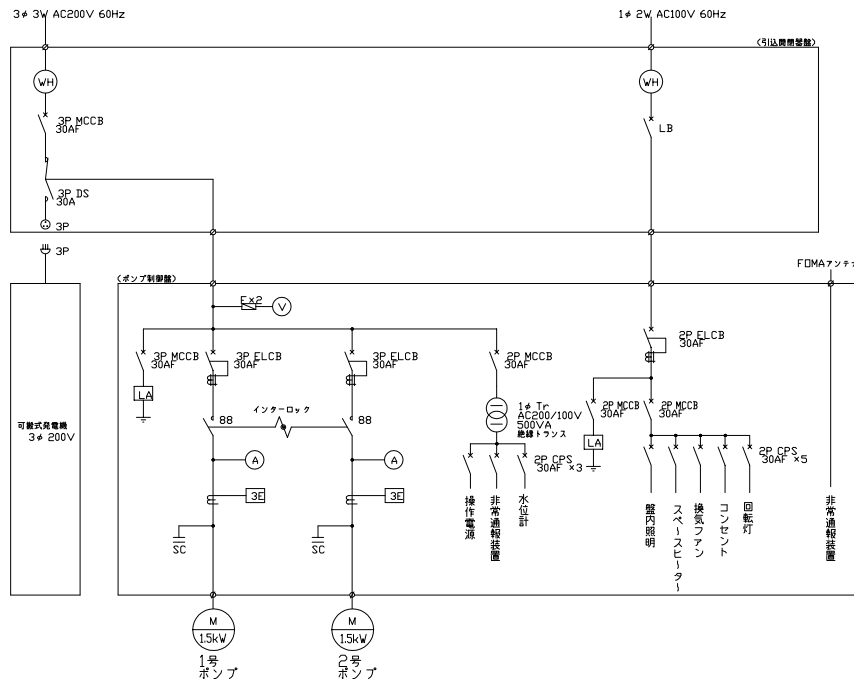
引込開閉器
(ステンレス製)



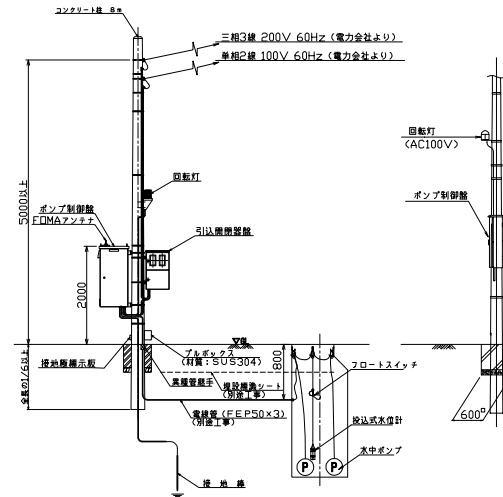
配線系統図



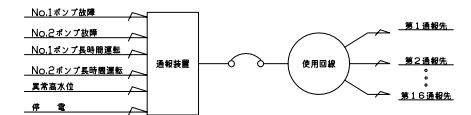
単線結線図



装柱図



自動通報フローシート

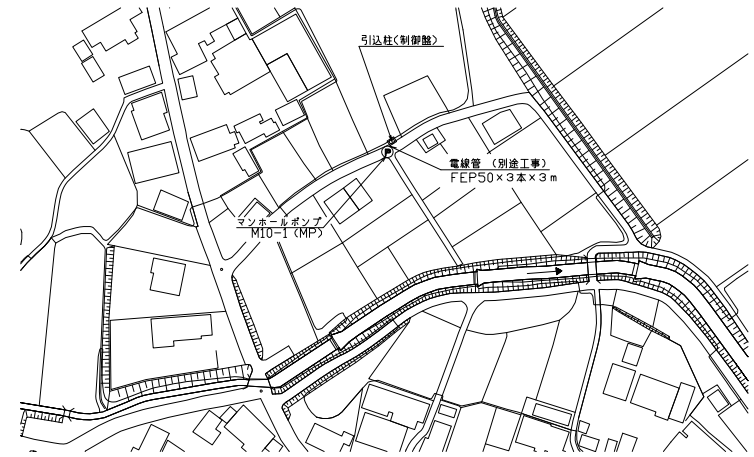
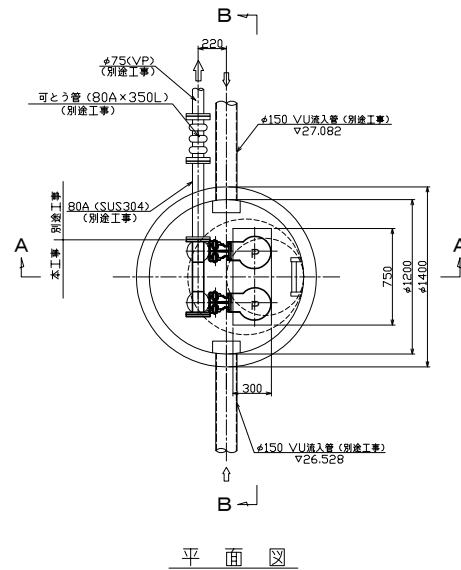


原図：A3

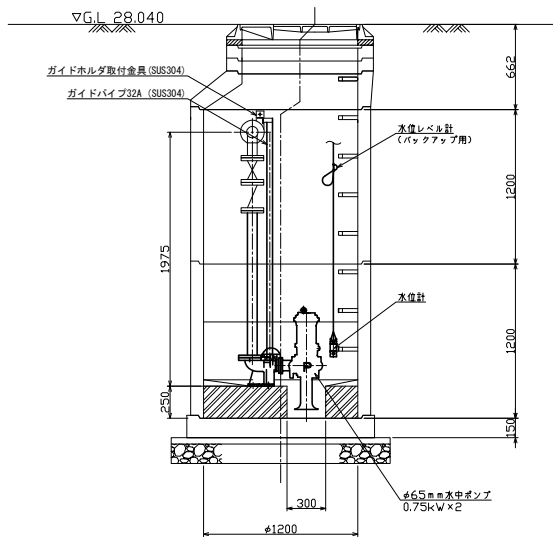
工事名	平成29年度下施公種第4号 菅根北処理分区分及び田端上野処理分区分 公共下水道マンホールポンプ設置工事
施工場所	津市 安濃町菅根及び安濃町田端上野 地内
図面名	電気設備図 (M37-1)
縮尺	Free 図面番号 2/4
事業所名	津市下水道局下水道施設課

*本図は、参考図であり施工現場と本図に相違ある場合にあっては相違箇所を再調査後、市監督員と協議のうえ、詳細を決定すること。

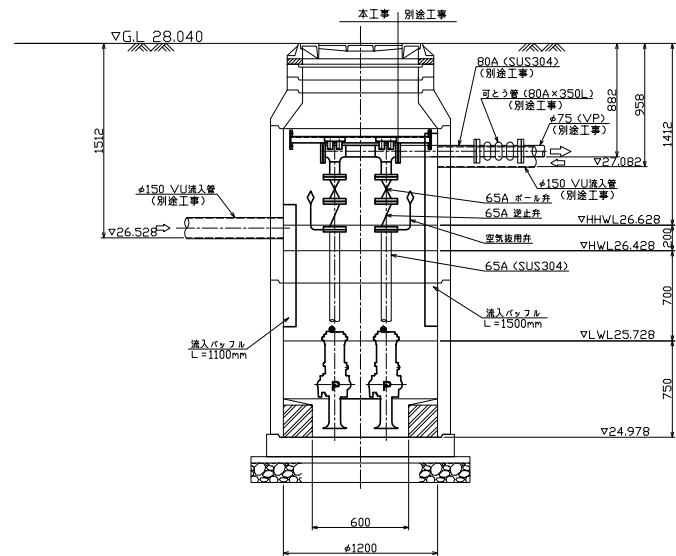
マンホールポンプ据付図 (M10-1)
(2号マンホール)



平面図



A-A断面図



B-B断面図

ポンプ仕様

形式	水中ポンプ (着脱式スカム防止型)
口径	φ65mm
吐出量	0.159m ³ /min
全揚程	5.4m
出力	0.75kW
台数	2台 (単独交互運転)

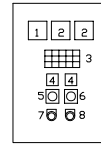
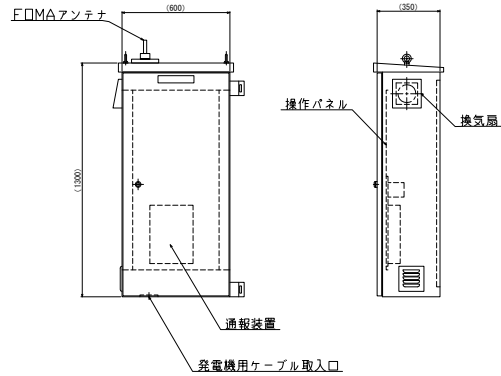
原図：A3

工事名	平成29年度下流公称第4号 管轄北処理分区及び田端上野処理分区 公共下水道マンホールポンプ設置工事
施工場所	津市 安濃町管根及び安濃町田端上野 地内
図面名	マンホールポンプ据付図 (M10-1)
縮尺	Free 図面番号 3/4
事業所名	津市下水道局下水道施設課

*本図は、参考図であり施工現場と本図に相違ある場合にあっては相違箇所を再調査後、市監督員と協議のうえ、詳細を決定すること。

電気設備図 (M10-1)

ポンプ制御盤
(ステンレス製)



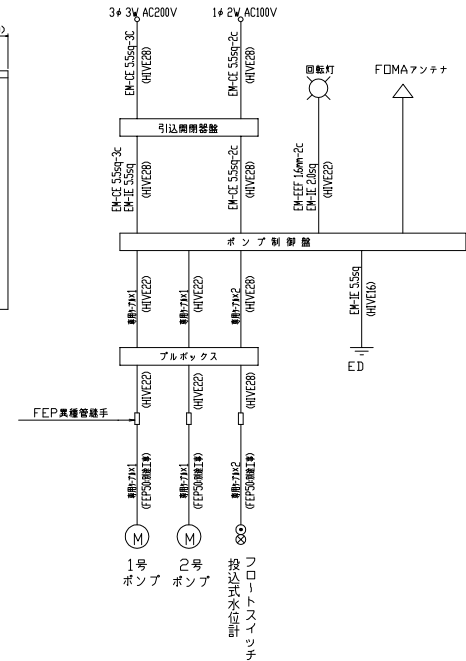
記号	名称	備考
1	電圧計	
2	電流計	
3	集合表示灯	
4	運転時間継算計	継算及び高積計
5	切換スイッチ	手動-停止-自動
6	切換スイッチ	No.1主-自動交互-No.2主
7	押釦スイッチ	リリム
8	押釦スイッチ	故障復帰

動力電源 受電中	電灯電源 受電中	ポンプ駆 異常高水位	水位センサ 異常	バックアップ 異常高水位
No.1 準備完了	No.1 運転	No.1 異常高水位	No.1 3E動作	No.1 長時間運転
No.2 準備完了	No.2 運転	No.2 異常高水位	No.2 3E動作	No.2 長時間運転

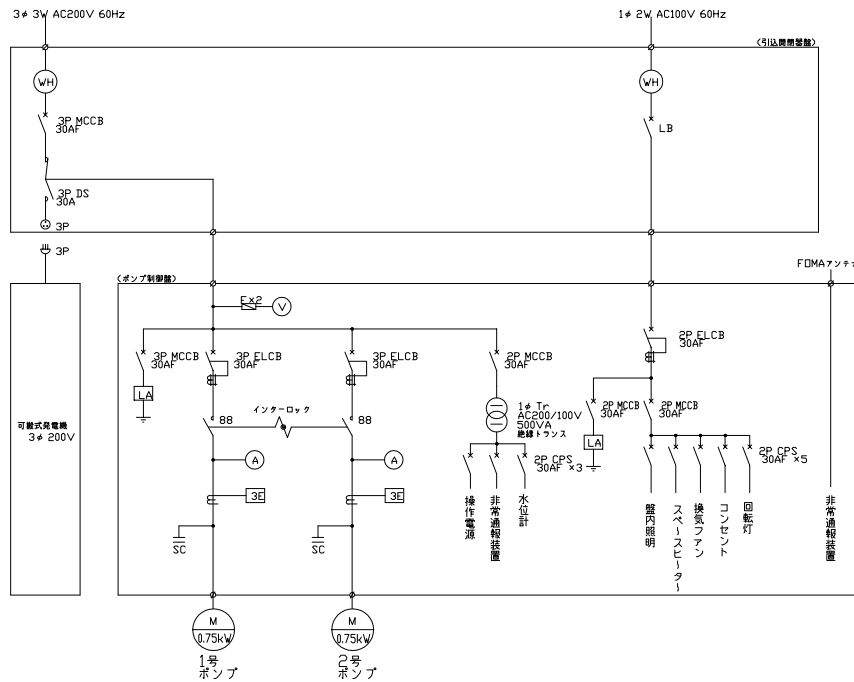
引込開閉器
(ステンレス製)



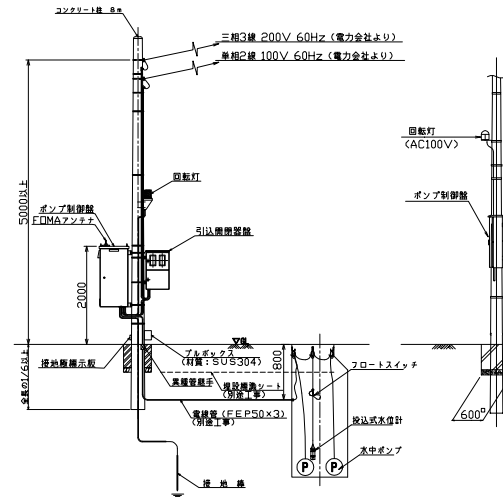
配線系統図



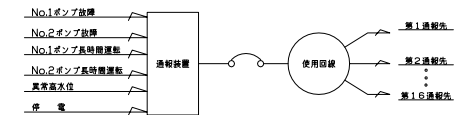
単線結線図



装柱図



自動通報フローシート



原図：A3

工事名	平成29年度下流公権第4号 管轄北処理分区分及び田端上野処理分区分 公共下水道マンホールポンプ設置工事
施工場所	津市 安濃町管根及び安濃町田端上野 地内
図面名	電気設備図 (M10-1)
縮尺	Free 図面番号 4/4
事業所名	津市下水道局下水道施設課

*本図は、参考図であり施工現場と本図に相違ある場合にあっては相違箇所を再調査後、市監督員と協議のうえ、詳細を決定すること。