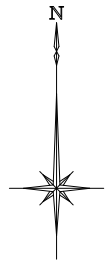
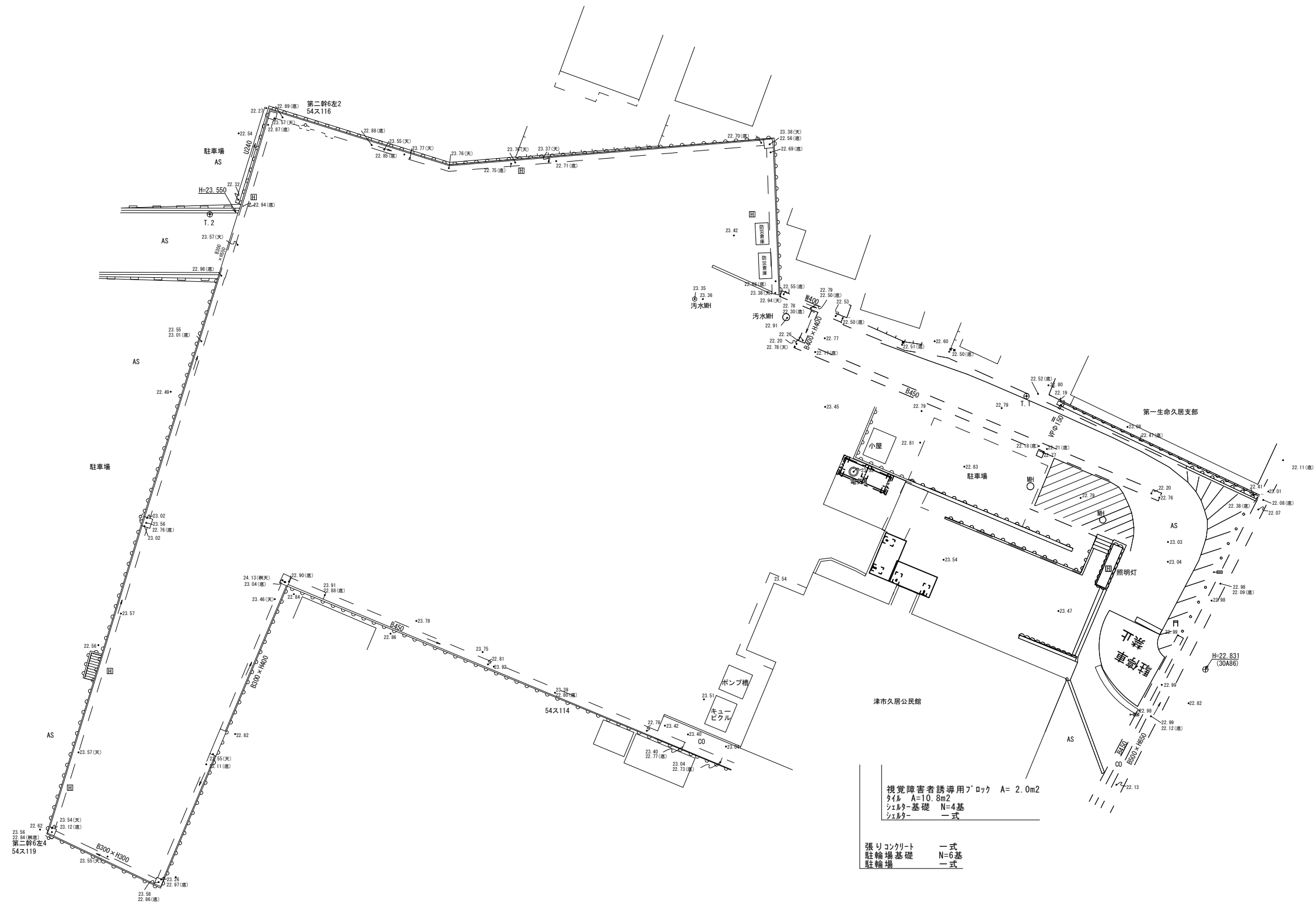


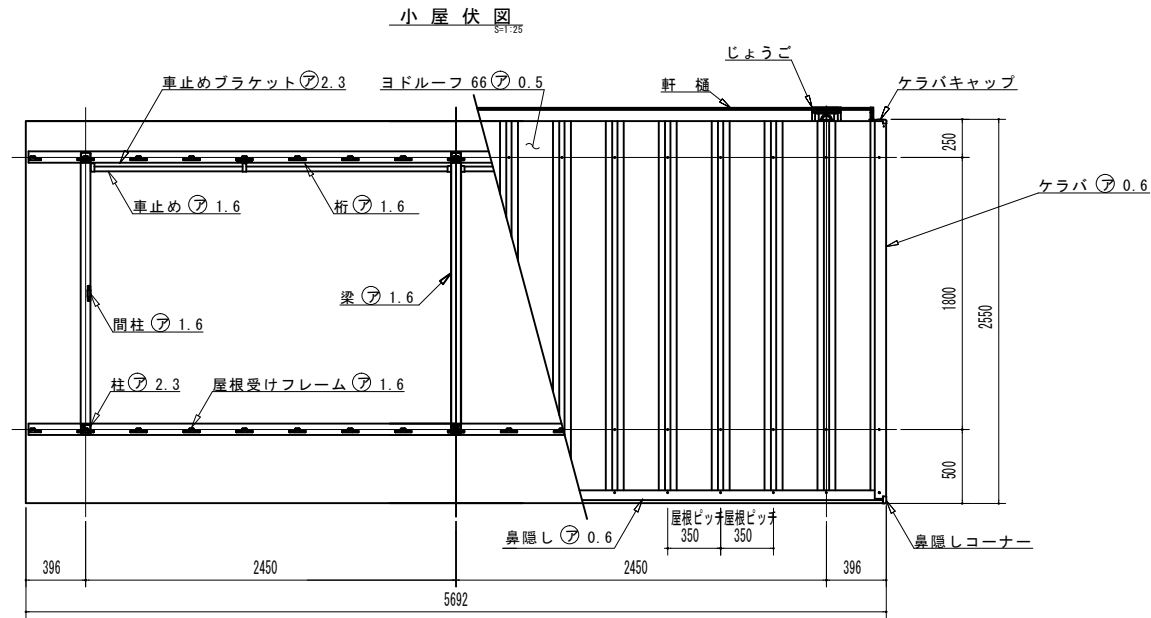
平面図  
S=1:200



※この図面はA1サイズを原寸とする。

工事名	平成29年度南生字第1号 久居公民館通路等整備工事		
施工箇所名	津市久居元町 地内		
図面の種類	平面図		
縮尺	S=1:200	図面番号	1/4
事務所名	津市建設部 津南工事事務所		

各種構造図(1)  
【駐輪場】



進棟寸法表

スパン数	柱間開口寸法	屋根開口寸法
2	4900	5692

構造耐力上主要な部分の部材

部材表	形状	板厚	使用材料	有効縦長比
柱	□ 65 x 65	2.3mm	塗装溶融亜鉛めっき鋼板	103.5
梁	□ 75 x 65	1.6mm	JIS G3312 塗装溶融亜鉛めっき鋼板 CGCC	-
桁	□ 100x75x18	1.6mm	JIS G3312 塗装溶融亜鉛めっき鋼板 CGCC	-
壁	ヨドルーフ 66	0.4mm	JIS G3322 塗装溶融5%アルミニウム-亜鉛合金めっき鋼板 OGLCC	-

構造耐力上主要な部分以外の部材

部材表	形状	板厚	使用材料
間柱	□ 50 x 20	1.6mm	JIS G3312 塗装溶融亜鉛めっき鋼板 CGCC
胴縁	□ 70 x 48	1.6mm	JIS G3312 塗装溶融亜鉛めっき鋼板 CGCC
車止め	□ 32 x 32	1.6mm	JIS G3312 塗装溶融亜鉛めっき鋼板 CGCC
屋根	ヨドルーフ 66	0.5mm	JIS G3322 塗装溶融5%アルミニウム-亜鉛合金めっき鋼板 OGLCC
壁	φ60	-	塩ビ樹脂

建築面積 8.82 m<sup>2</sup> /2連棟 (間口柱寸法) × (奥行柱寸法)

駐輪場工 一式当り

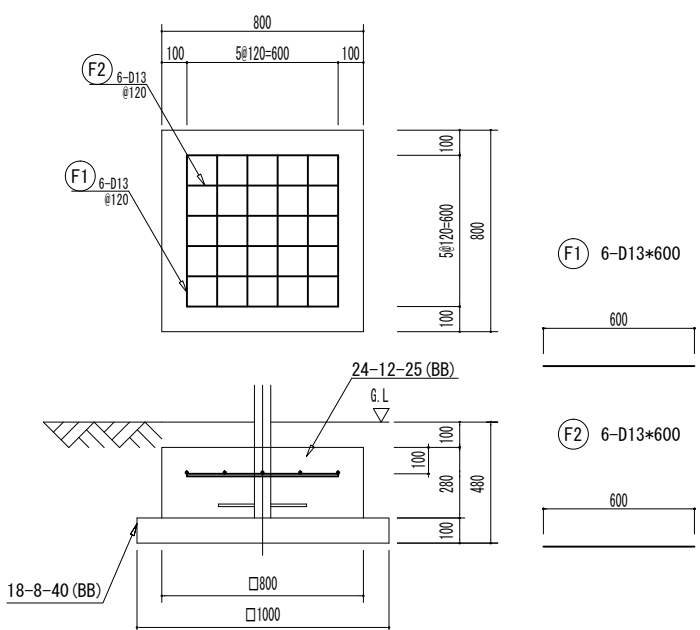
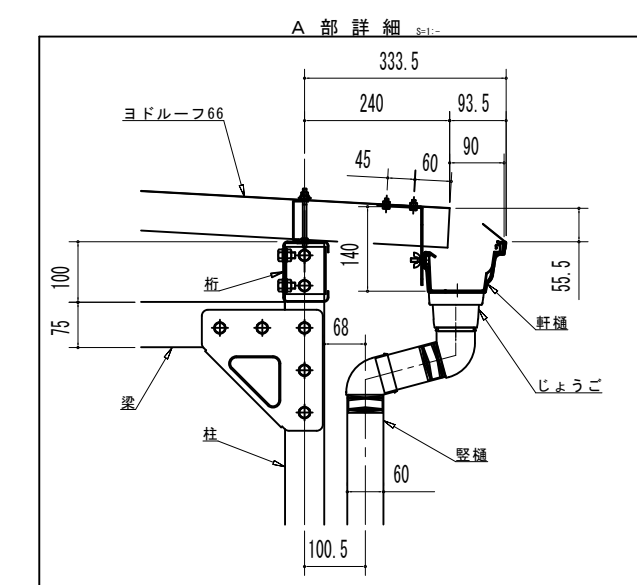
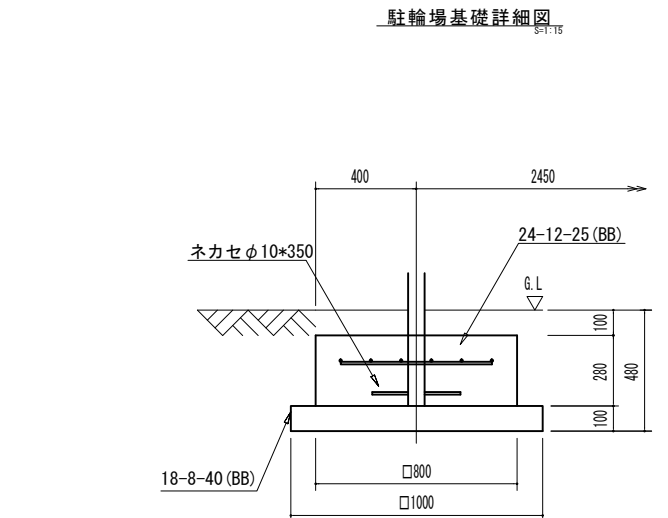
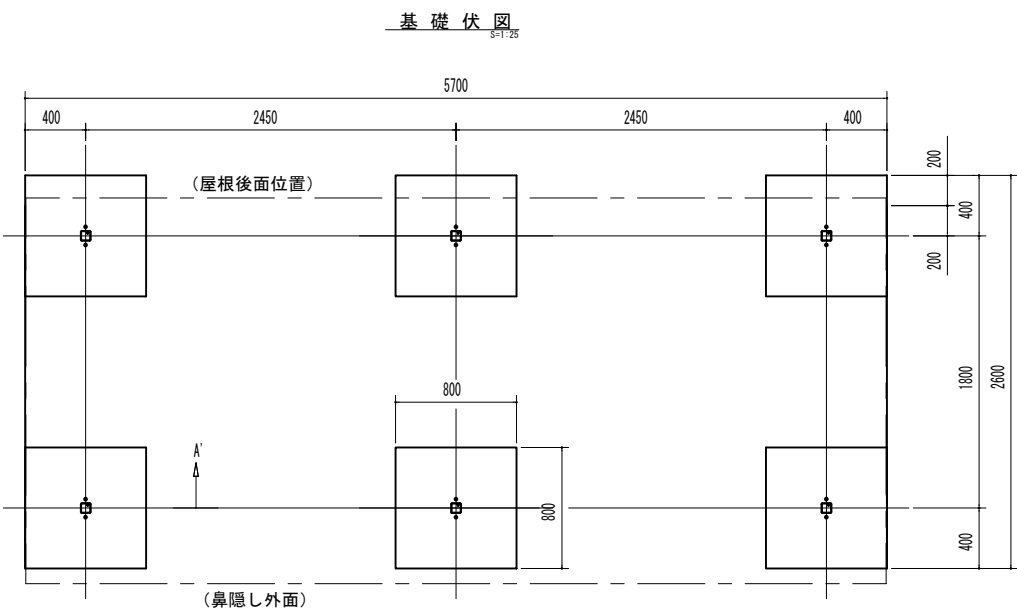
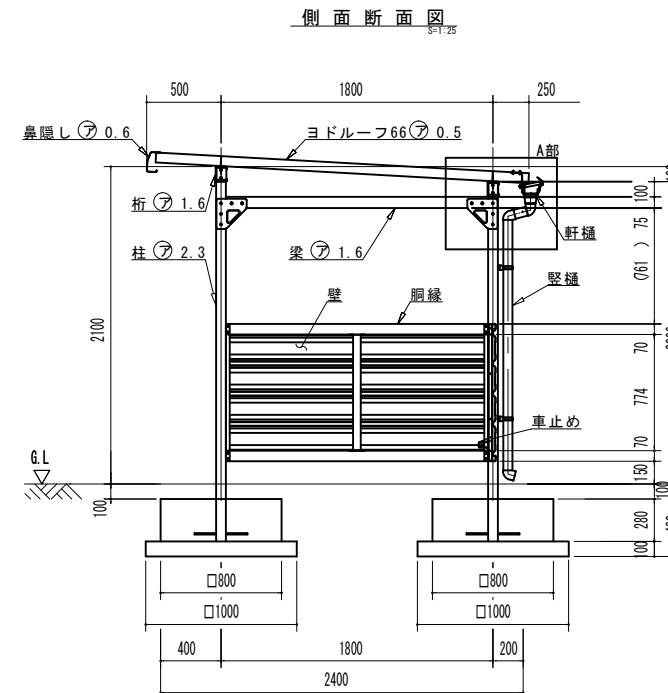
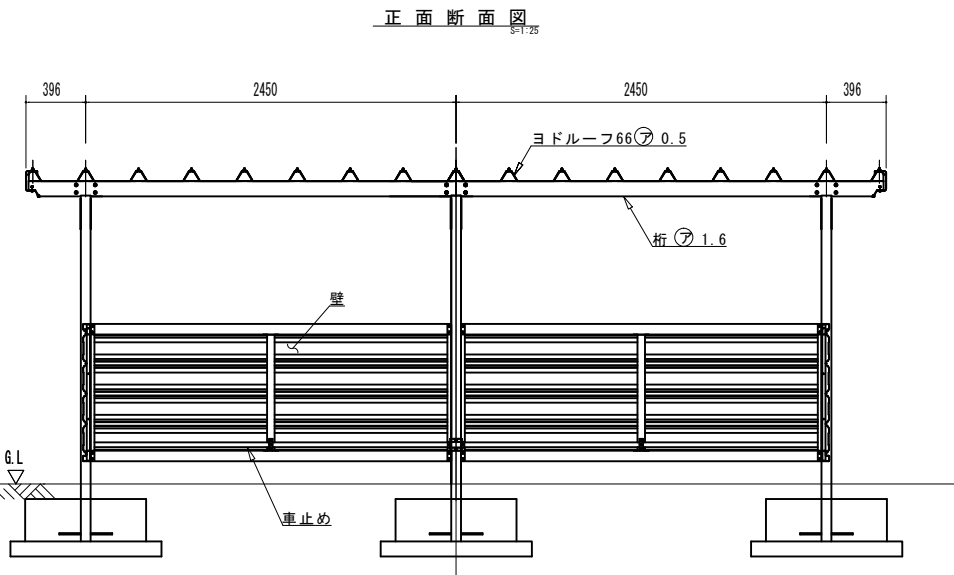
名称	規格	単位	数量	備考
駐輪場	式	1.00		1905-145 同等品可
駐輪場基礎	基	6.00		

駐輪場基礎 1.0基当り

名称	規格	単位	数量	備考
コンクリート	24-12-25(BB)	m <sup>3</sup>	0.18	
型枠		m <sup>2</sup>	0.90	
鉄筋	SD345 D13	kg	7.16	
均しコンクリート	18-8-40(BB)	m <sup>3</sup>	0.10	
同上型枠		m <sup>2</sup>	0.40	
基面整正		m <sup>2</sup>	1.00	

鉄筋数量内訳

	本数(本)	数量(m/本)	単位重量(kg/m)	重量(kg)
Ⓕ1	6	0.60	0.995 (D13)	3.58
Ⓕ2	6	0.60	0.995 (D13)	3.58
TOTAL				7.16



張りコンクリート

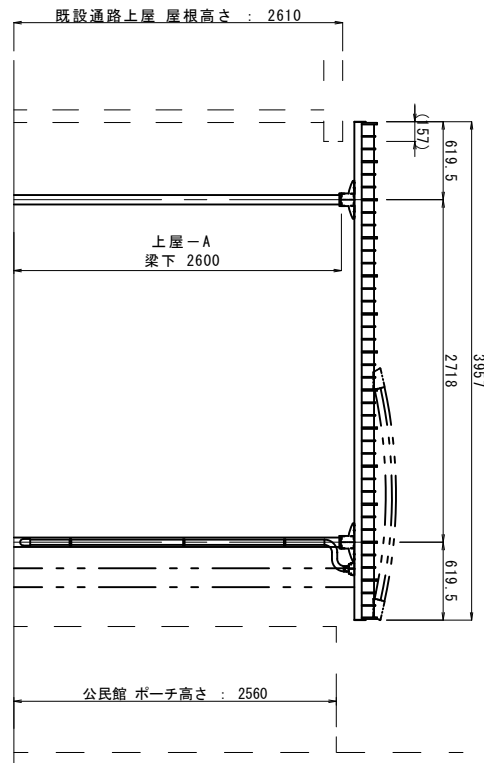
コンクリート 18-8-25(BB) t=10cm  
 溶接金網 φ6mm 150×150  
 基礎砕石 RC-40 t=10cm

※この図面はA1サイズを原寸とする。

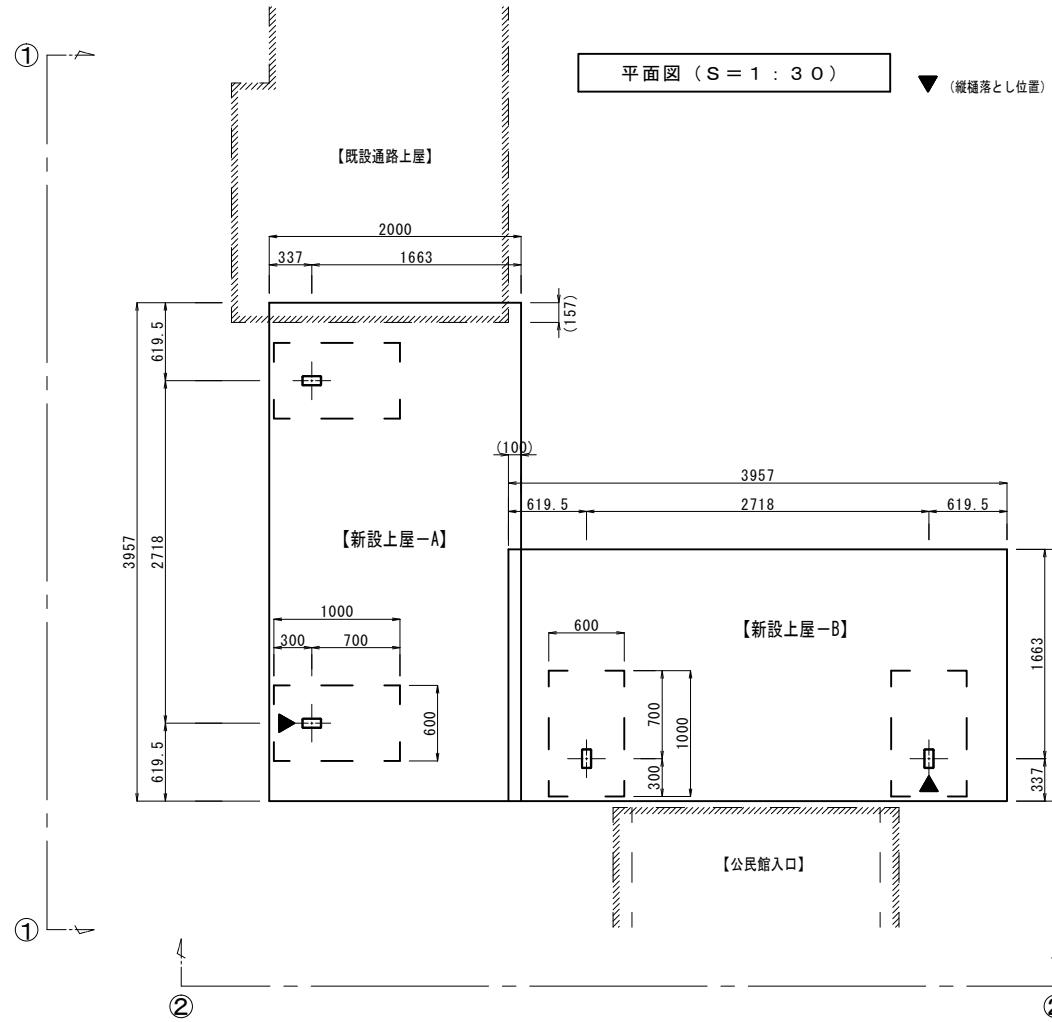
工事名	平成29年度南生学第1号 久居公民館通路等整備工事
施工箇所名	津市 久居元町 地内
図面の種類	各種構造図(1)
縮尺	図示 図面番号 2/4
事務所名	津市建設部 津南工務事務所

各種構造図(2)  
【シールド】

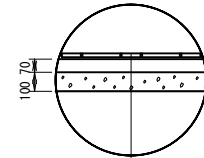
1-1 立面図 (S=1:30)



平面図 (S=1:30) ▼ (縦向きとし位置)

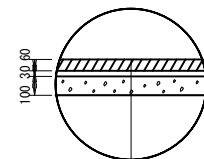


クイック  
S=1/20



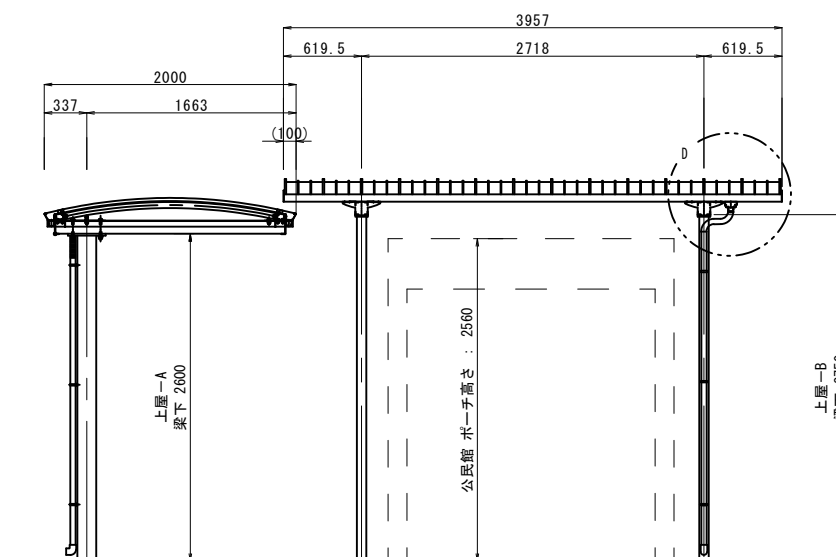
鉄筋 200×100角  
砂利層 (1:3) t=1cm  
コンクリート 18-8-25(BB) t=7cm  
路盤 RC-40 t=10cm

視覚障害者誘導用ブロック  
S=1/20



平板ブロック 300×300 t=6cm  
砂利層 (1:3) t=3cm  
路盤 RC-40 t=10cm

2-2 立面図 (S=1:30)

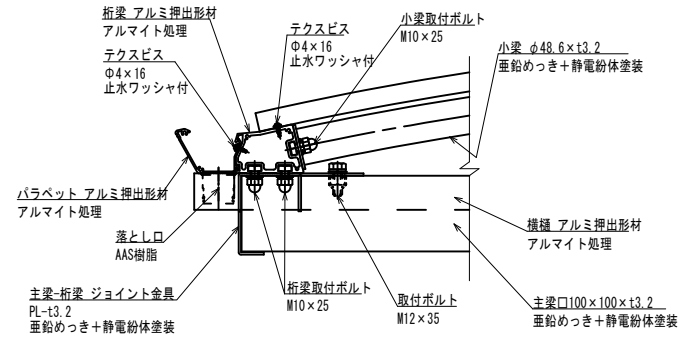


※この図面はA1サイズを原寸とする。

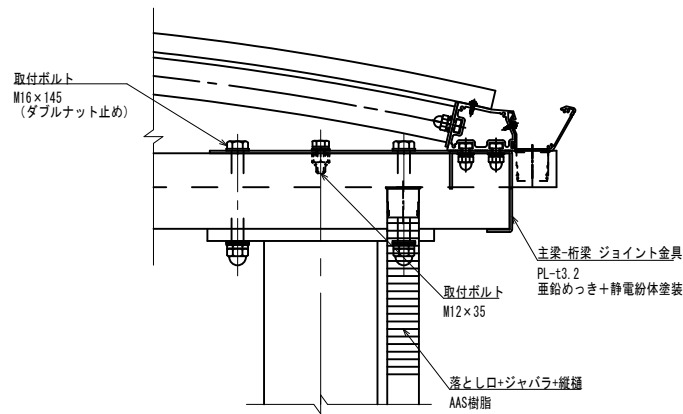
工事名	平成29年度南生学第1号 久居公民館通路等整備工事		
施工箇所名	津市 久居元町 地内		
図面の種類	各種構造図(2)		
縮尺	図示	図面番号	3/4
事務所名	津市建設部 津南工事事務所		

各種構造図(3)  
【シェルター】

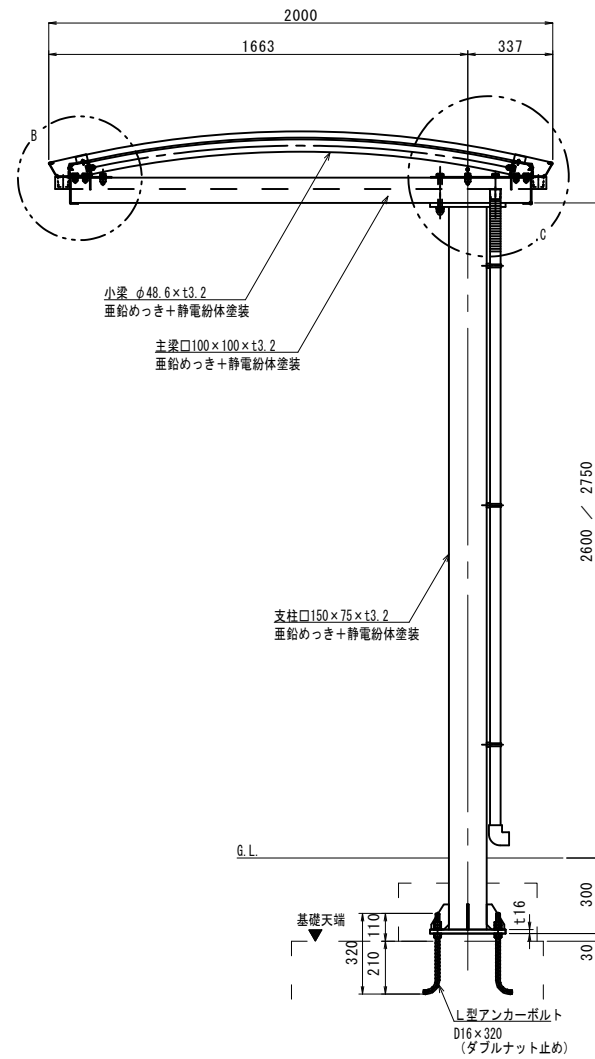
B部断面詳細図 (S=1:5)



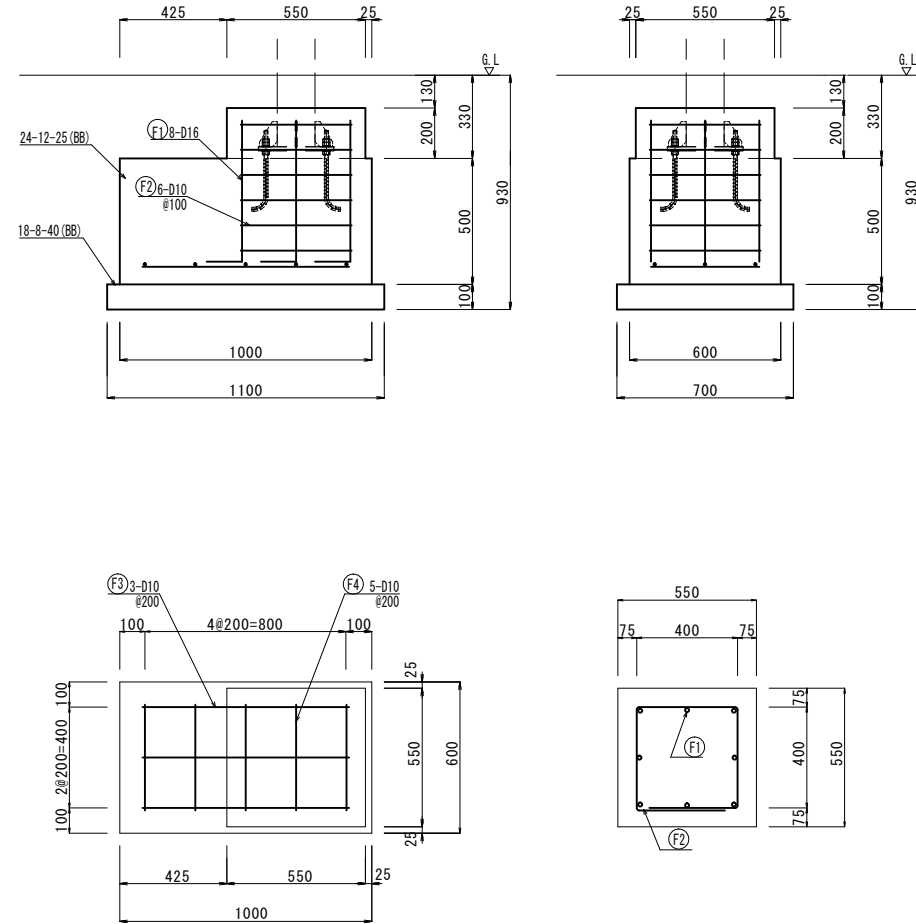
C部断面詳細図 (S=1:5)



断面図 (S=1:15)



シェルター基礎詳細図 (S=1:15)



シェルター工 一式当り

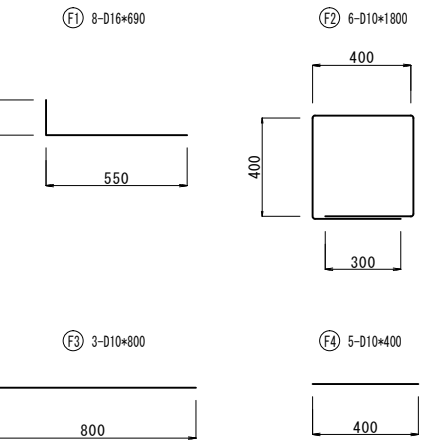
名称	規格	単位	数量	備考
シェルター	式	1.00		H15-020-09 四角柱付工
シェルター基礎	基	4.00		

シェルター基礎 1.0基当り

名称	規格	単位	数量	備考
コンクリート	24-12-25 (BB)	m <sup>3</sup>	0.36	
型枠		m <sup>2</sup>	2.04	
鉄筋	SD345 D16	kg	8.61	
鉄筋	SD345 D10	kg	8.84	
均しコンクリート	18-8-40 (BB)	m <sup>3</sup>	0.08	
同上型枠		m <sup>2</sup>	0.36	
基礎整正		m <sup>2</sup>	0.77	

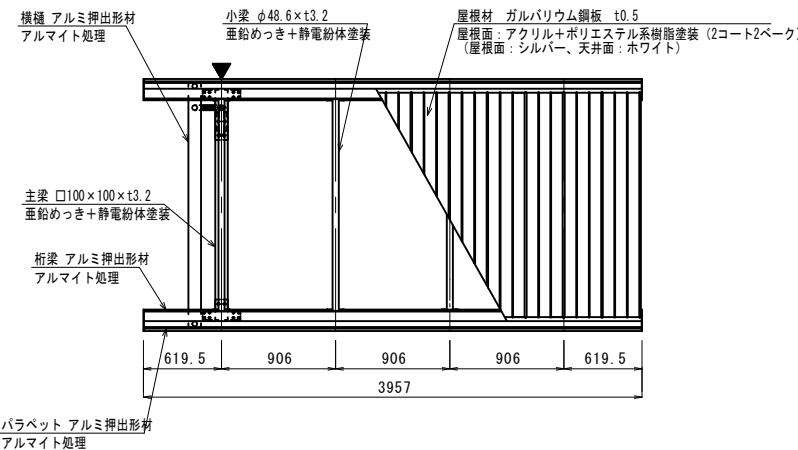
鉄筋数量内訳

本数(本)	数量(m/本)	単位重量(kg/m)	重量(kg)	
F1)	8	0.69	1.56 (D16)	8.61
TOTAL				8.61
本数(本)	数量(m/本)	単位重量(kg/m)	重量(kg)	
F2)	6	1.90	0.56 (D10)	6.38
F3)	3	0.80	0.56 (D10)	1.34
F4)	5	0.40	0.56 (D10)	1.12
TOTAL				8.84

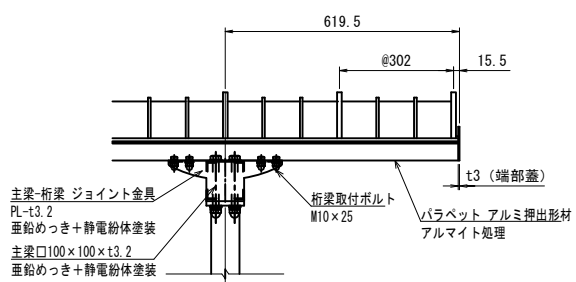


屋根・梁伏図 (S=1:30)

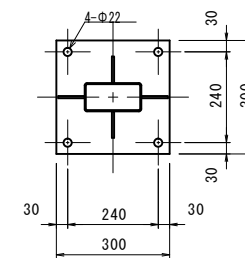
【上屋-A・B共通】



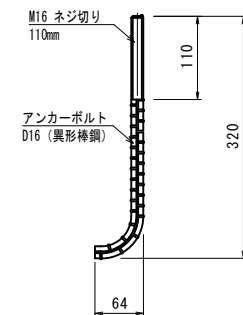
D部詳細図 (S=1:10)



へースト詳細図 (S=1:10)



アンカー詳細図 (S=1:5)



※この図面はA1サイズを原寸とする。

工事名	平成29年度南生学第1号 久居公民館通路等整備工事		
施工箇所名	津市 久居元町 地内		
図面の種類	各種構造図(3)		
縮尺	図示	図面番号	4/4
事務所名	津市建設部 津南工事事務所		