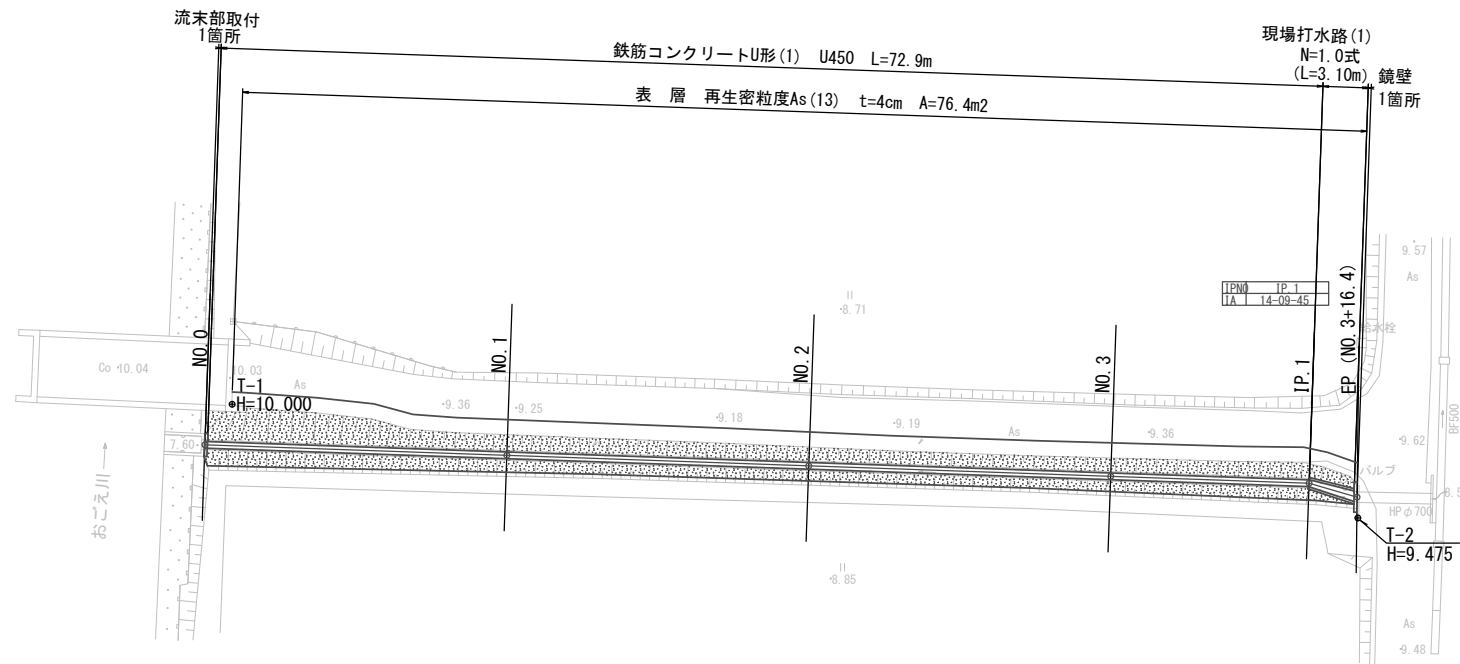


平面図

S=1:250



1号工事箇所

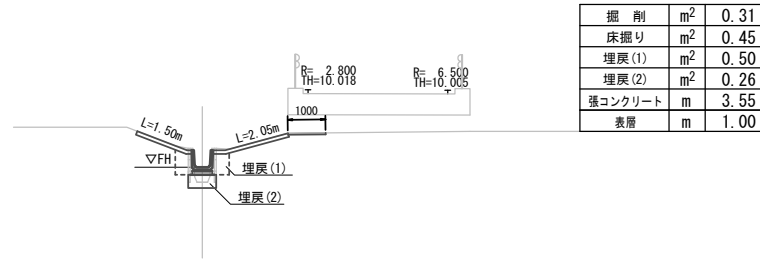
※この図面はA1サイズを原寸とする。

工事名	平成29年度 農基環第3号 野田地内水路改修工事		
施工箇所名	津市野田地内		
図面の種類	平面図		
縮尺	S=1:250	図面番号	1 / 10
事業所名	津市農林水産部 農業基盤整備課		

横断面図

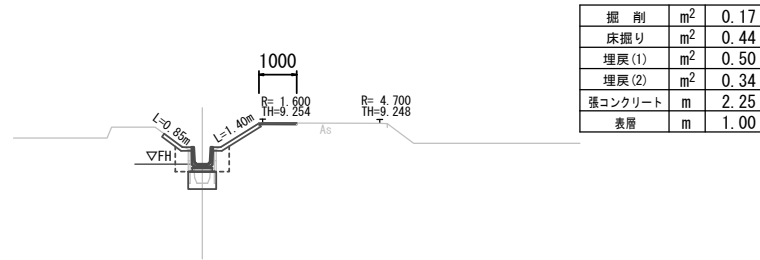
S=1:100

NO. 0  
GH=7.66  
FH=8.06



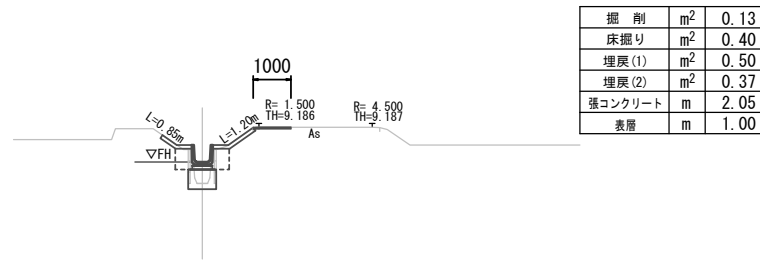
DL=5.00

NO. 1  
GH=7.65  
FH=8.16



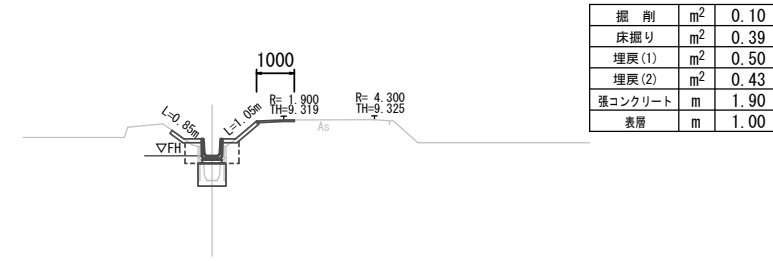
DL=5.00

NO. 2  
GH=7.69  
FH=8.26



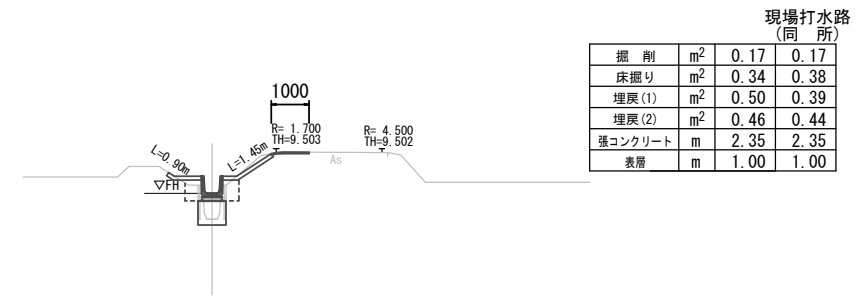
DL=5.00

NO. 3  
GH=7.71  
FH=8.36



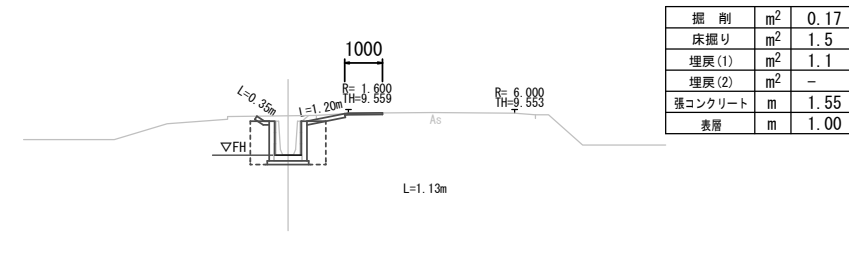
DL=5.00

IP.1(NO.3+13.1)  
GH=7.73  
FH=8.42



DL=5.00

EP(NO.3+16.4)  
GH=8.44  
FH=8.44



DL=5.00

現場打水路  
(同所)

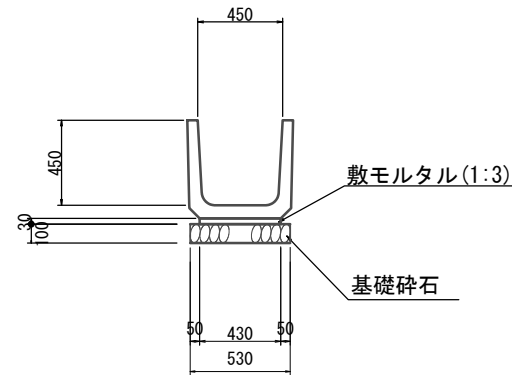
1号工事箇所  
※この図面はA1サイズを原寸とする。

工事名	平成29年度 農基環第3号 野田地内水路改修工事
施工箇所名	津市野田地内
図面の種類	横断面図
縮尺	S=1:100 図面番号 2/10
事業所名	津市農林水産部 農業基盤整備課

工法図(1)

鉄筋コンクリートU形(1)

S=1:20



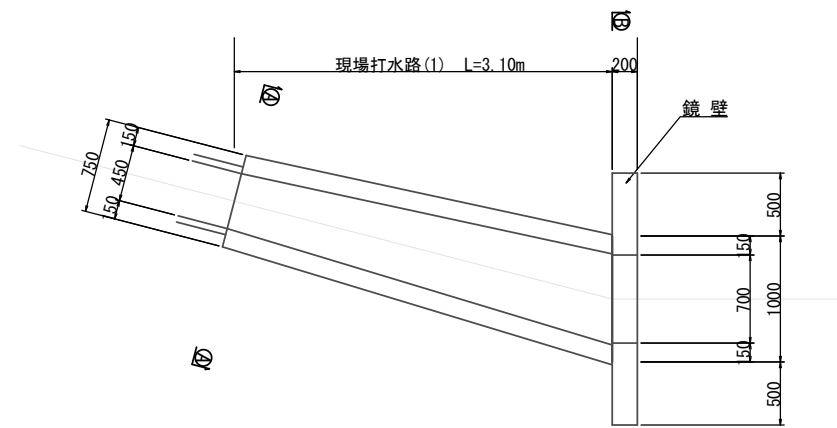
鉄筋コンクリートU形(1) 材料表 (10.0m当り)

名称	規格	単位	数量	摘要
鉄筋コンクリートU形	U450	個	16.5	仕様認定製品
敷モルタル	1:3	m <sup>3</sup>	0.13	
基礎砕石	RC-40 t=100	m <sup>2</sup>	5.30	
基面整正		m <sup>2</sup>	5.30	

現場打水路(1)

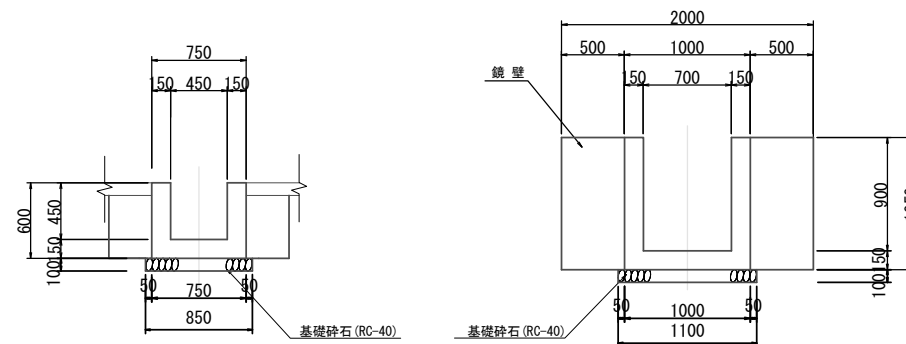
S=1:30

平面図



A-A

B-B

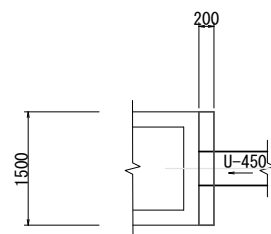


流末部取付

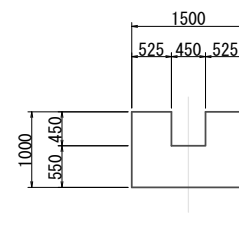
S=1:50

No. 0付近

平面図



断面図



流末部取付 材料表 (1.0箇所当り)

名称	規格	単位	数量	摘要
コンクリート	24-12-25BB	m <sup>3</sup>	0.26	
型枠		m <sup>2</sup>	3.18	
鉄筋	SD345A D13	t	0.01	11.69kg
基面整正		m <sup>2</sup>	0.30	

現場打水路(1) 材料表 (1.0式当り)

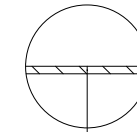
名称	規格	単位	数量	摘要
コンクリート	18-8-25BB	m <sup>3</sup>	1.04	
型枠		m <sup>2</sup>	9.31	
基礎砕石	RC-40 t=100	m <sup>2</sup>	3.02	
基面整正		m <sup>2</sup>	3.02	

鏡壁 材料表 (1.0箇所当り)

名称	規格	単位	数量	摘要
コンクリート	24-12-25BB	m <sup>3</sup>	0.29	
型枠		m <sup>2</sup>	3.72	
鉄筋	SD345A D13	t	0.01	13.68kg
基面整正		m <sup>2</sup>	0.40	

道路復旧工断面図

S=1:20

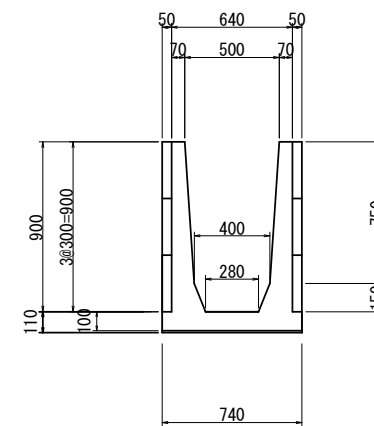


表層(再生粒度7スコン(13) t=4cm)

不陸整正(RC-40 t=2cm)

鉄筋コンクリート欄取壊

S=1:20



鉄筋CO

9m当り

アーム  
(0.64\*0.90-(0.50+0.40)/2\*0.75-(0.40+0.28)/2\*0.15+0.74\*0.11)\*0.12\*6本  
=0.19m<sup>3</sup>/9m

パネル  
0.90\*0.05\*9\*2  
=0.81m<sup>3</sup>/9m

無筋CO

底張コンクリート

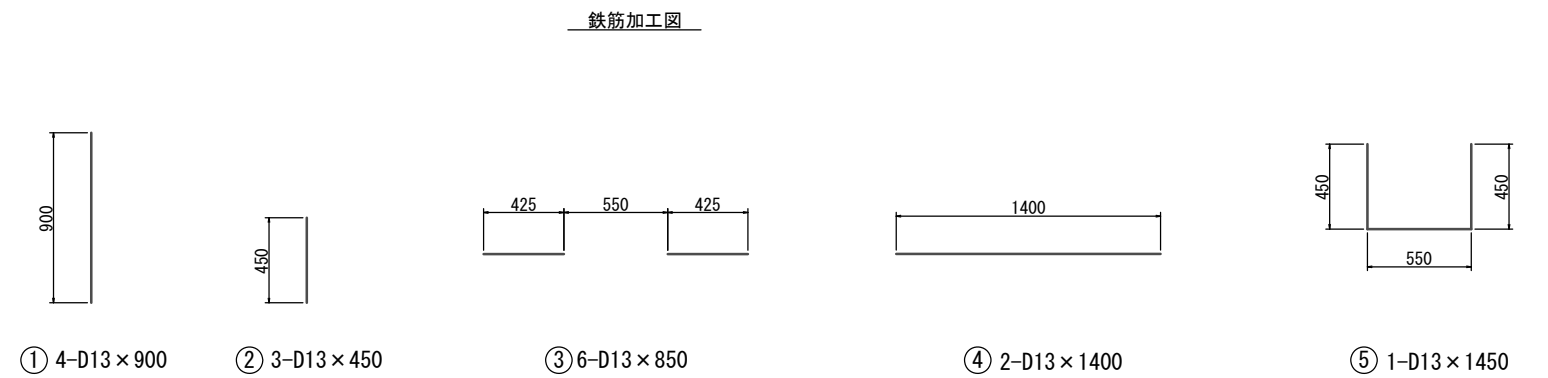
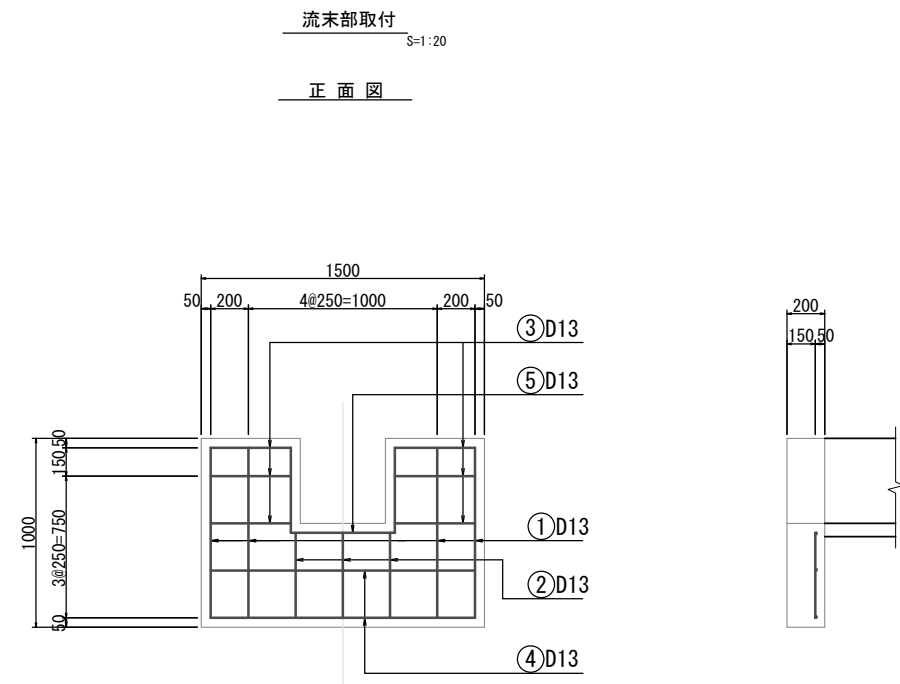
0.74\*0.10\*(9.0-0.12\*6)=0.61m<sup>3</sup>/9m

1号工事箇所

※この図面はA1サイズを原寸とする。

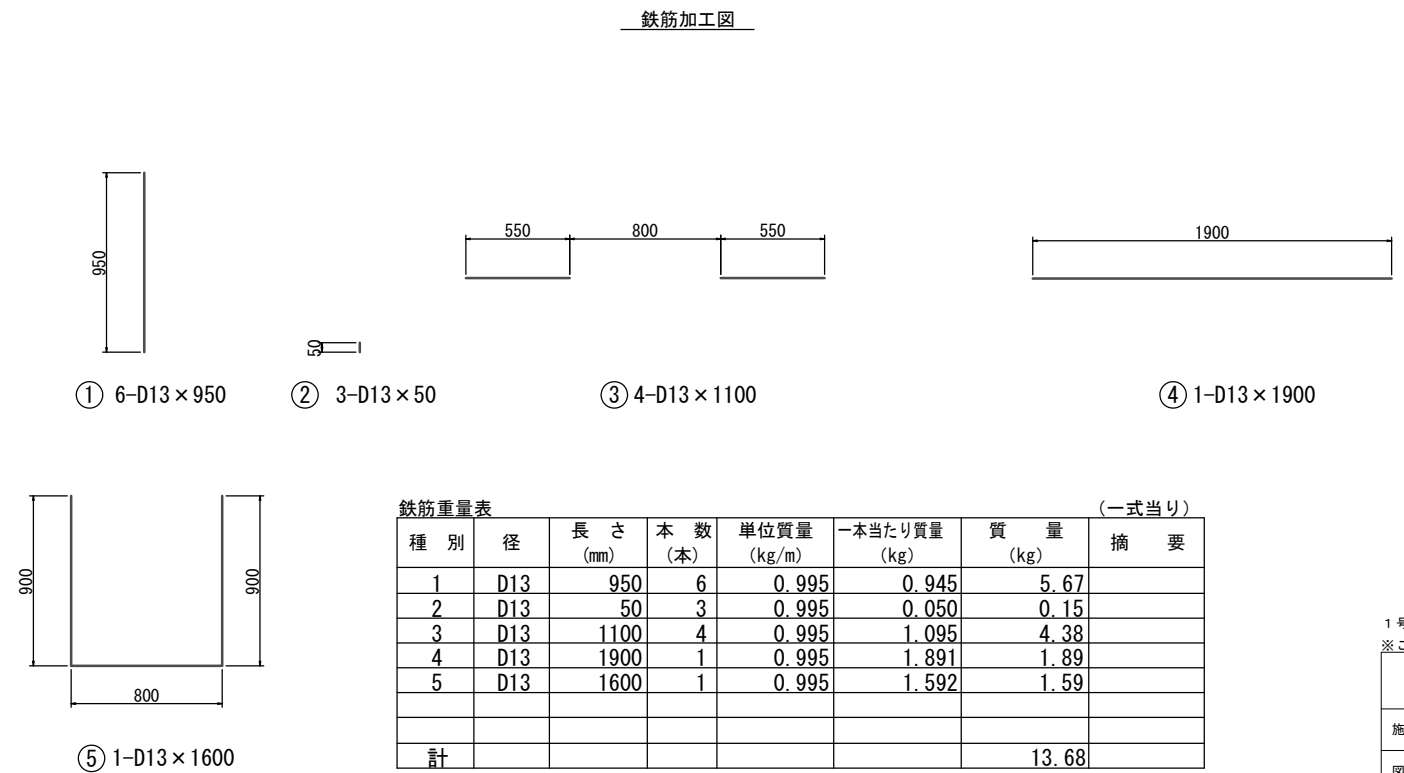
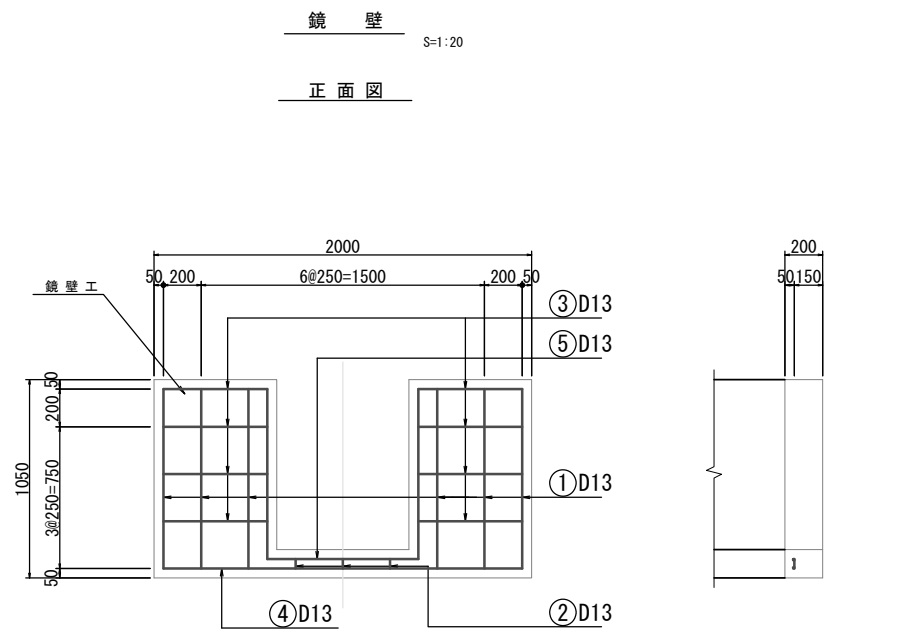
工事名	平成29年度 農基第3号 野田地内水路改修工事
施工箇所名	津市野田地内
図面の種類	工法図(1)
縮尺	図示 図面番号 3/10
事業所名	津市農林水産部 農業基盤整備課

工 法 図(2)



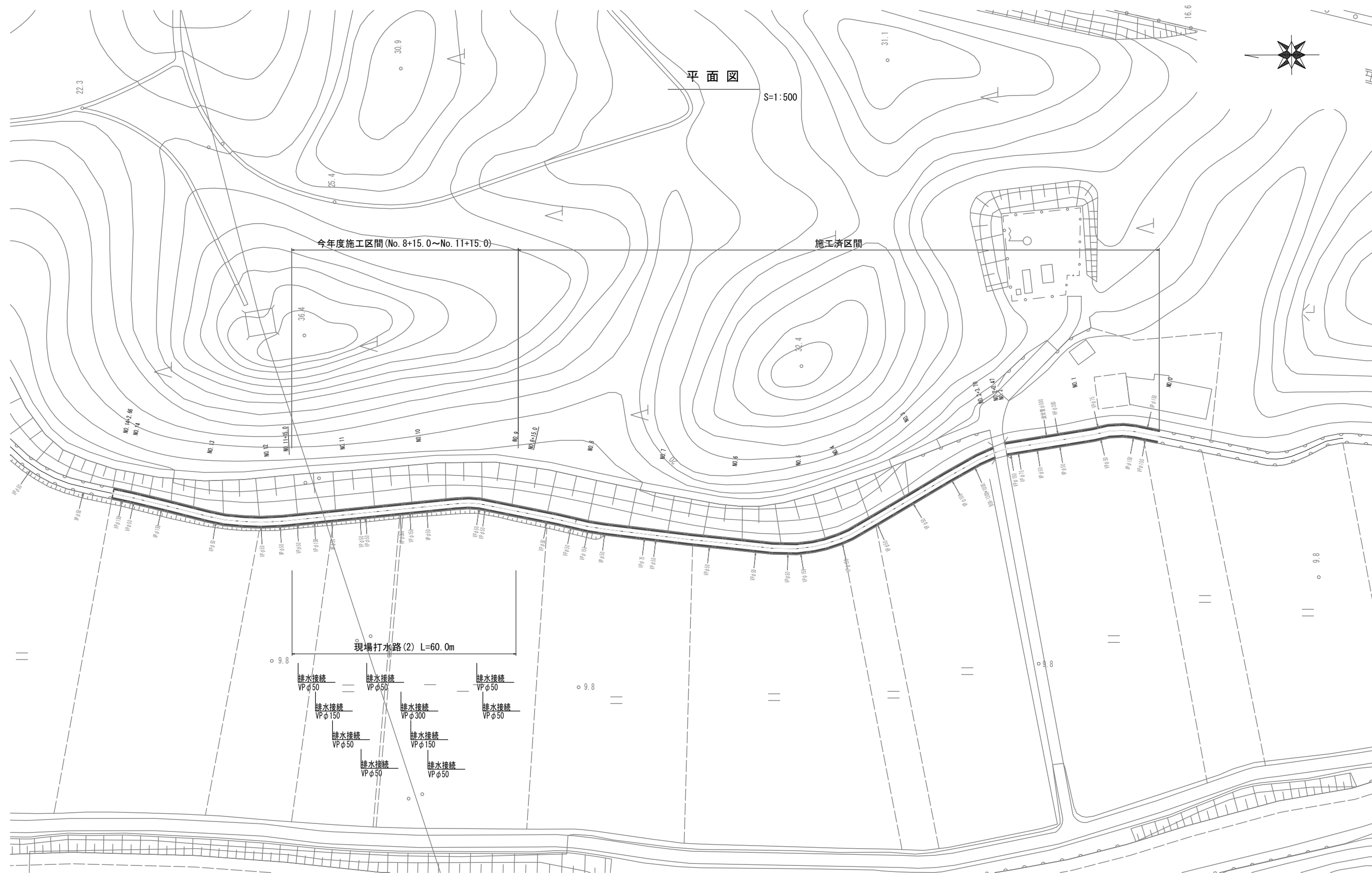
鉄筋重量表 (一式当り)

種別	径	長さ (mm)	本数 (本)	単位質量 (kg/m)	一本当たり質量 (kg)	質量 (kg)	摘要
1	D13	900	4	0.995	0.896	3.58	
2	D13	450	3	0.995	0.448	1.34	
3	D13	850	3	0.995	0.846	2.54	
4	D13	1400	2	0.995	1.393	2.79	
5	D13	1450	1	0.995	1.443	1.44	
計						11.69	



1号工事箇所  
※この図面はA1サイズを原寸とする。

工事名	平成29年度 農基環第3号 野田地内水路改修工事
施工箇所名	津市野田地内
図面の種類	工法図(2)
縮尺	図示 図面番号 4/10
事業所名	津市農林水産部 農業基盤整備課



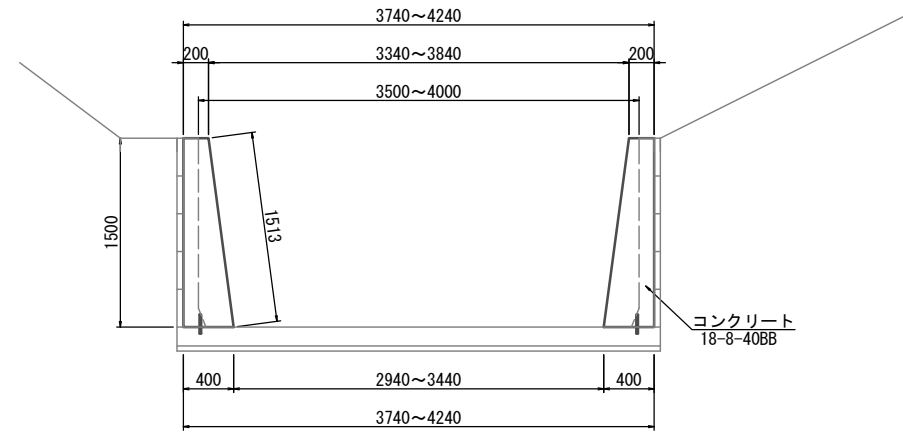
2号工事箇所  
※この図面はA1サイズを原寸とする。

工事名	平成29年度 農基環第3号 野田地内水路改修工事
施工箇所名	津市野田地内
図面の種類	平面図
縮尺	S=1:500 図面番号 5 / 10
事業所名	津市農林水産部 農業基盤整備課

工 法 図

S=1:30

現場打ち水路(2)

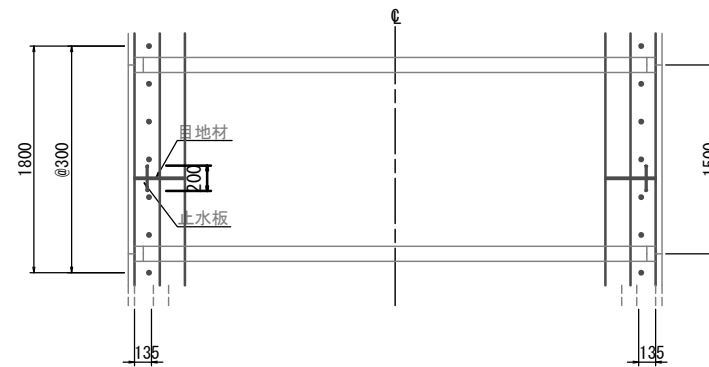


現場打ち水路(2) (10.0m当り)

名称	規格	単位	数量	摘要
コンクリート	18-8-40 (BB)	m <sup>3</sup>	8.69	
型 枠		m <sup>2</sup>	30.26	
コンクリート削孔		孔	68	
鉄 筋	SD295 D13	t	0.01	
目 地 材	樹脂発泡体t=10mm倍率15	m <sup>2</sup>	0.90	
止 水 板	C-C W=200mm t=5mm	m	3.00	

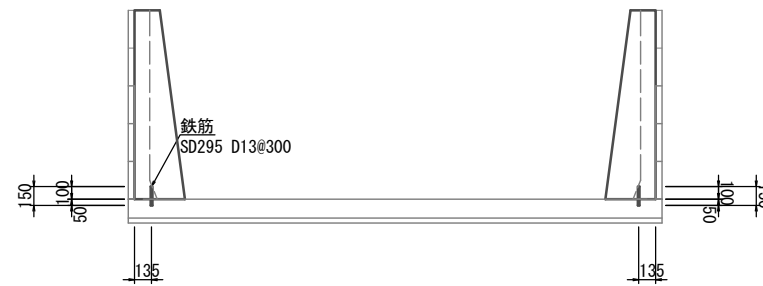
目地材・止水板詳細図

平面図



※目地材・止水板については、10mに1箇所（アーム部以外）設置すること。

差筋詳細図



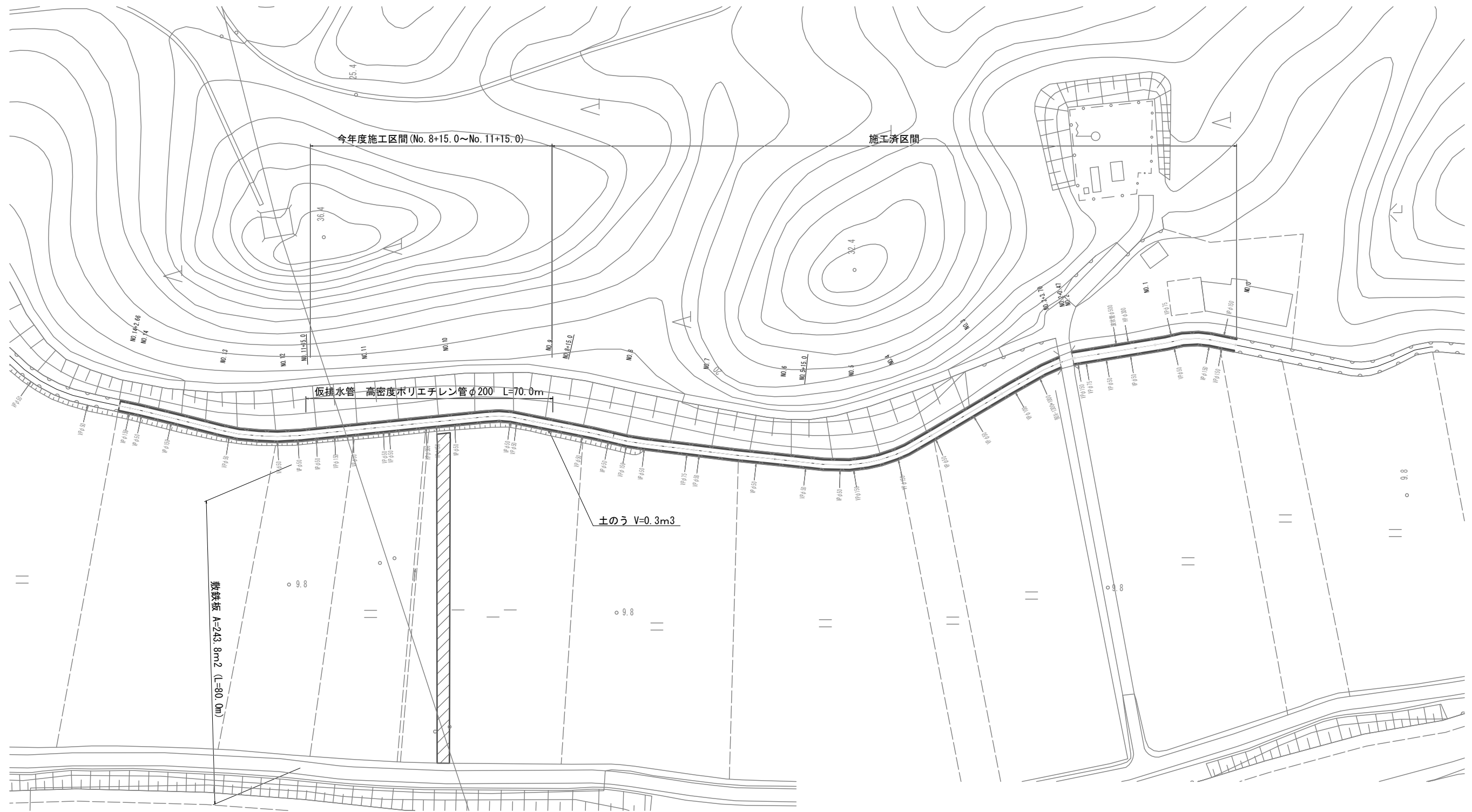
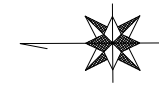
2号工事箇所

※この図面はA1サイズを原寸とする。

工事名	平成29年度 農基第3号 野田地内水路改修工事		
施工箇所名	津市野田地内		
図面の種類	工 法 図		
縮 尺	S=1:30	図面番号	6 / 10
事業所名	津市農林水産部 農業基盤整備課		

仮設工平面図 (参考)

S=1:500



敷鉄板標準図 (参考)

S=1:30

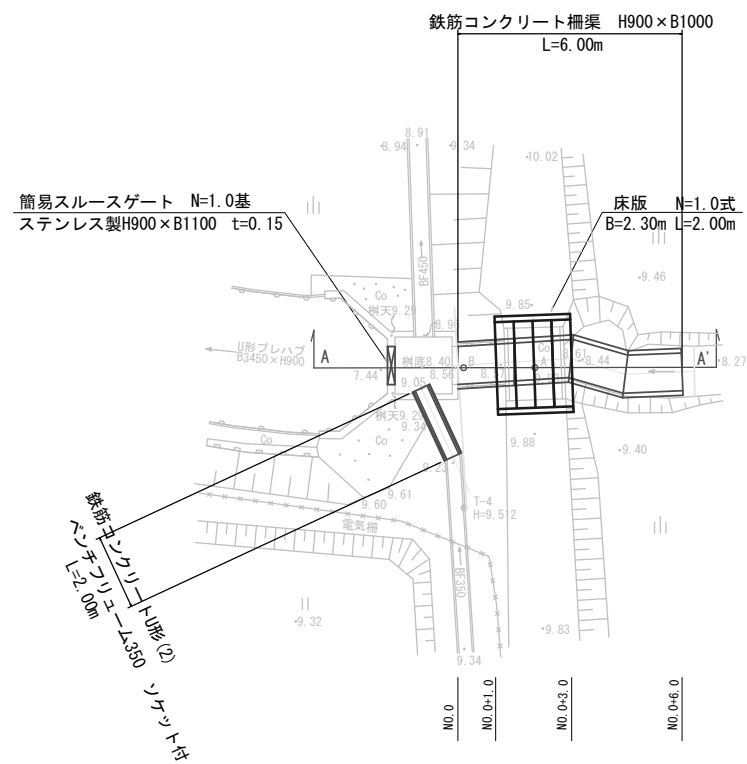


2号工事箇所

※この図面はA1サイズを原寸とする。

工事名	平成29年度 農基環第3号 野田地内水路改修工事		
施工箇所名	津市野田地内		
図面の種類	仮設工平面図 (参考)		
縮尺	S=1:500	図面番号	7 / 10
事業所名	津市農林水産部 農業基盤整備課		

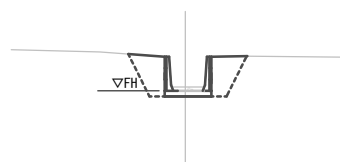
平面図  
S=1:100



横断面図  
S=1:100

No. 0 (No. 0~No. 0+1.0)

GH=8.56  
FH=8.40



床掘り	m <sup>2</sup>	1.5
埋戻(1)	m <sup>2</sup>	1.4
埋戻(2)	m <sup>2</sup>	-

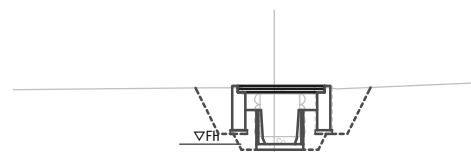
鉄筋コンクリートU形(2) 施工部



床掘り	m <sup>2</sup>	0.39
埋戻(1)	m <sup>2</sup>	0.34
埋戻(2)	m <sup>2</sup>	-

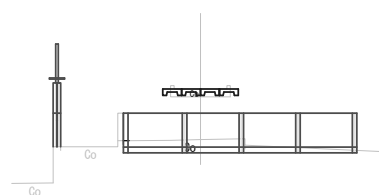
No. 0+1.0 (No. 0+1.0~No. 0+3.0)

GH=9.93  
FH=8.40



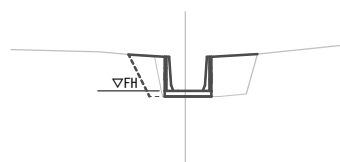
床掘り	m <sup>2</sup>	4.0
埋戻(1)	m <sup>2</sup>	-
埋戻(2)	m <sup>2</sup>	2.3

A-A'  
GH=9.93  
FH=



No. 0+3.0 (No. 0+3.0~No. 0+6.0)

GH=9.93  
FH=8.41



床掘り	m <sup>2</sup>	0.55
埋戻(1)	m <sup>2</sup>	1.8
埋戻(2)	m <sup>2</sup>	-

3号工事箇所  
※この図面はA1サイズを原寸とする。

工事名	平成29年度 農基環第3号 野田地内水路改修工事		
施工箇所名	津市野田地内		
図面の種類	平面図・横断面図		
縮尺	S=1:100	図面番号	8/10
事業所名	津市農林水産部 農業基盤整備課		



工 法 図

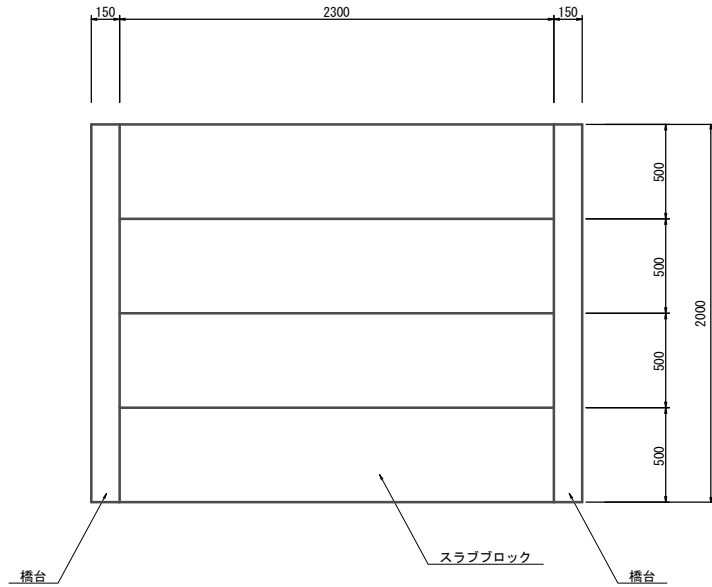
簡易スルースゲート

S=1:20

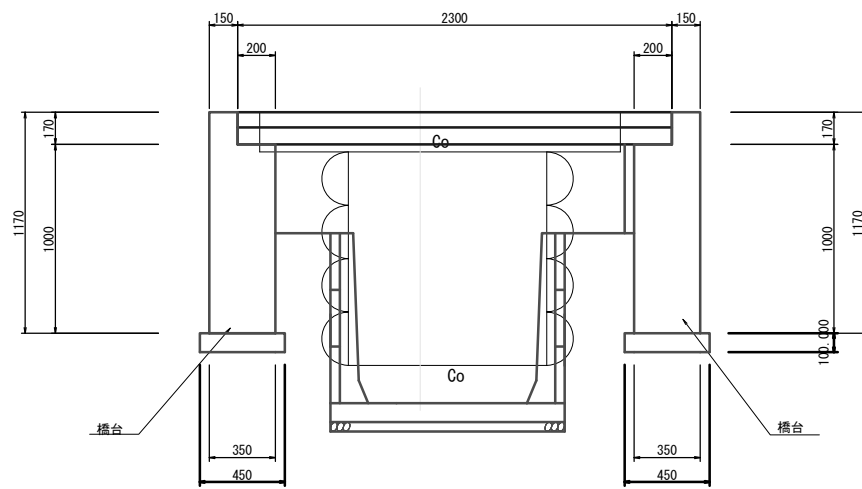
床 版

S=1:20

平面図

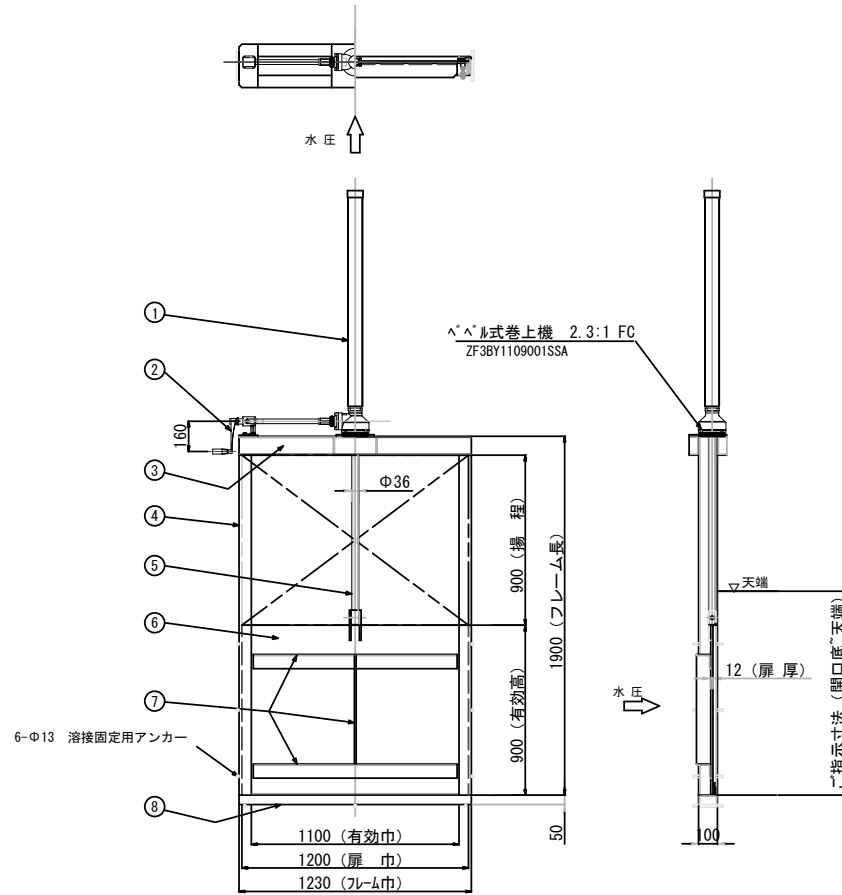


断面図



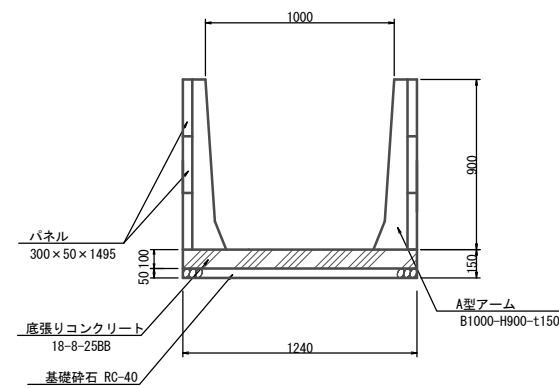
床版 材料表 (1.0式当り)

名称	規格	単位	数量	摘要
スラブブロック	B500 × L2300 T-6	本	4.0	
(橋台工)				
コンクリート	18-8-40BB	m <sup>3</sup>	1.50	
型 枠		m <sup>2</sup>	10.86	
基礎 砕 石	RC-40 t=50	m <sup>2</sup>	11.16	



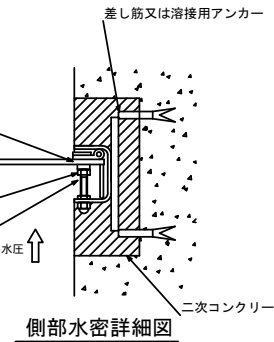
鉄筋コンクリート柵渠

S=1:20

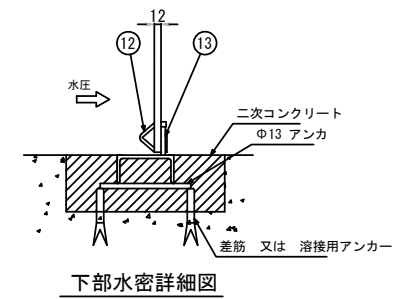


鉄筋コンクリート柵渠(1000×900) 材料表 (9.0m当り)

名称	規格	単位	数量	摘要
A型アーム	1000×900	個	6.0	@1.50m
パネル	300×50×1495	枚	36.0	
底張りコンクリート	18-8-25BB	m <sup>3</sup>	1.03	
基礎 砕 石	RC-40 t=50	m <sup>2</sup>	11.16	
基面 整 正		m <sup>2</sup>	11.16	



側部水密詳細図



下部水密詳細図

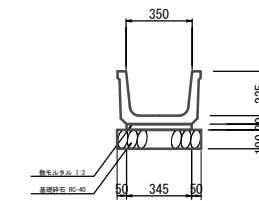
据付  
ゲート据付位置を箱抜きし、本体アームと溶接用アームを溶接で固定後二次コンクリートで止水処理を施して下さい。

注意事項  
※本体に直接溶接をとらないで下さい。

扉体材質: SUS304  
フレーム材質: SUS304

鉄筋コンクリートU形(2)

S=1:20



鉄筋コンクリートU形 材料表 (10.0m当り)

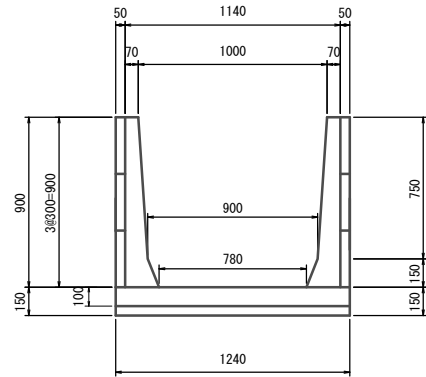
名称	規格	単位	数量	摘要
ベンチフリューム	ソケット付 350	本	5.0	伊伊伊認定製品
敷モルタル	1:3	m <sup>3</sup>	0.10	
基礎砕石	RC-40 t=100	m <sup>2</sup>	4.45	
基面 整 正		m <sup>2</sup>	4.45	

3号工事箇所  
※この図面はA1サイズを原寸とする。

工事名	平成29年度 農基第3号 野田内水路改修工事
施工箇所名	津市野田内
図面の種類	工 法 図
縮 尺	図示 図面番号 9/10
事業所名	津市農林水産部 農業基盤整備課

取壊し断面図

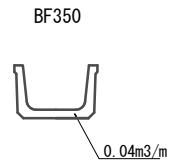
鉄筋コンクリート柵渠取壊 S=1:20



撤去延長 L=3.20m

鉄筋CO 9m当り  
 アーム  
 $(1.14 \times 0.90 - (1.00 + 0.90) / 2 \times 0.75 - (0.90 + 0.78) / 2 \times 0.15 + 1.24 \times 0.15) \times 0.12 \times 6$   
 $= 0.27 \text{m}^3 / 9\text{m}$   
 パネル  
 $0.90 \times 0.05 \times 2 \times 9$   
 $= 0.81 \text{m}^3 / 9\text{m}$   
 無筋CO  
 底張コンクリート  
 $1.24 \times 0.10 \times (9.0 - 0.12 \times 6) = 1.03 \text{m}^3 / 9\text{m}$

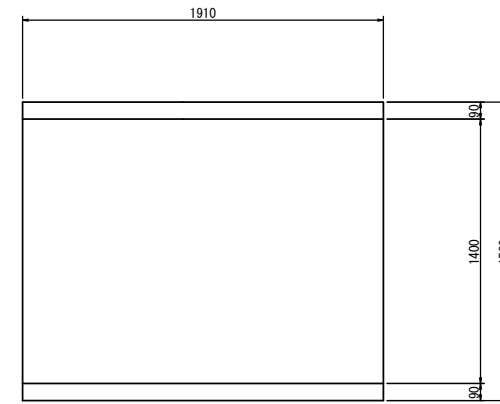
ベンチフリューム取壊 S=1:20



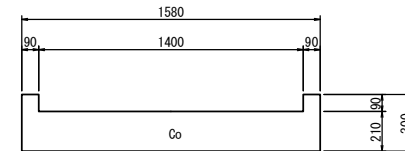
撤去延長 L=2.00m

既設床版取壊 S=1:20

平面図



断面図



3号工事箇所

※この図面はA1サイズを原寸とする。

工事名	平成29年度 農基環第3号 野田地内水路改修工事		
施工箇所名	津市野田地内		
図面の種類	取壊し断面図		
縮尺	図示	図面番号	10 / 10
事業所名	津市農林水産部 農業基盤整備課		