

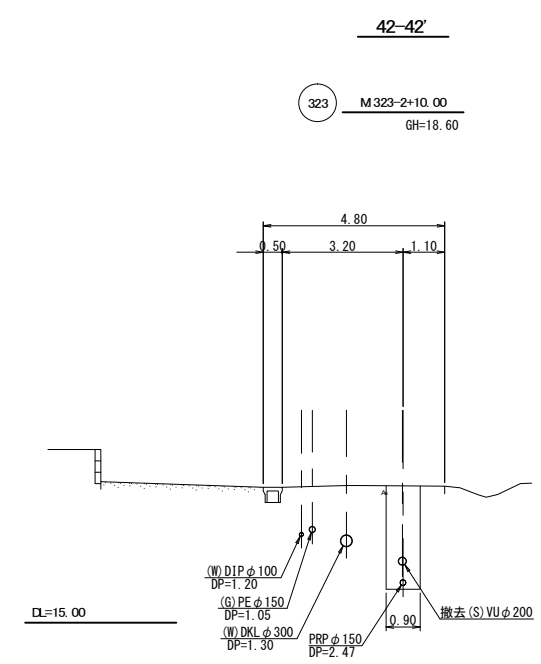
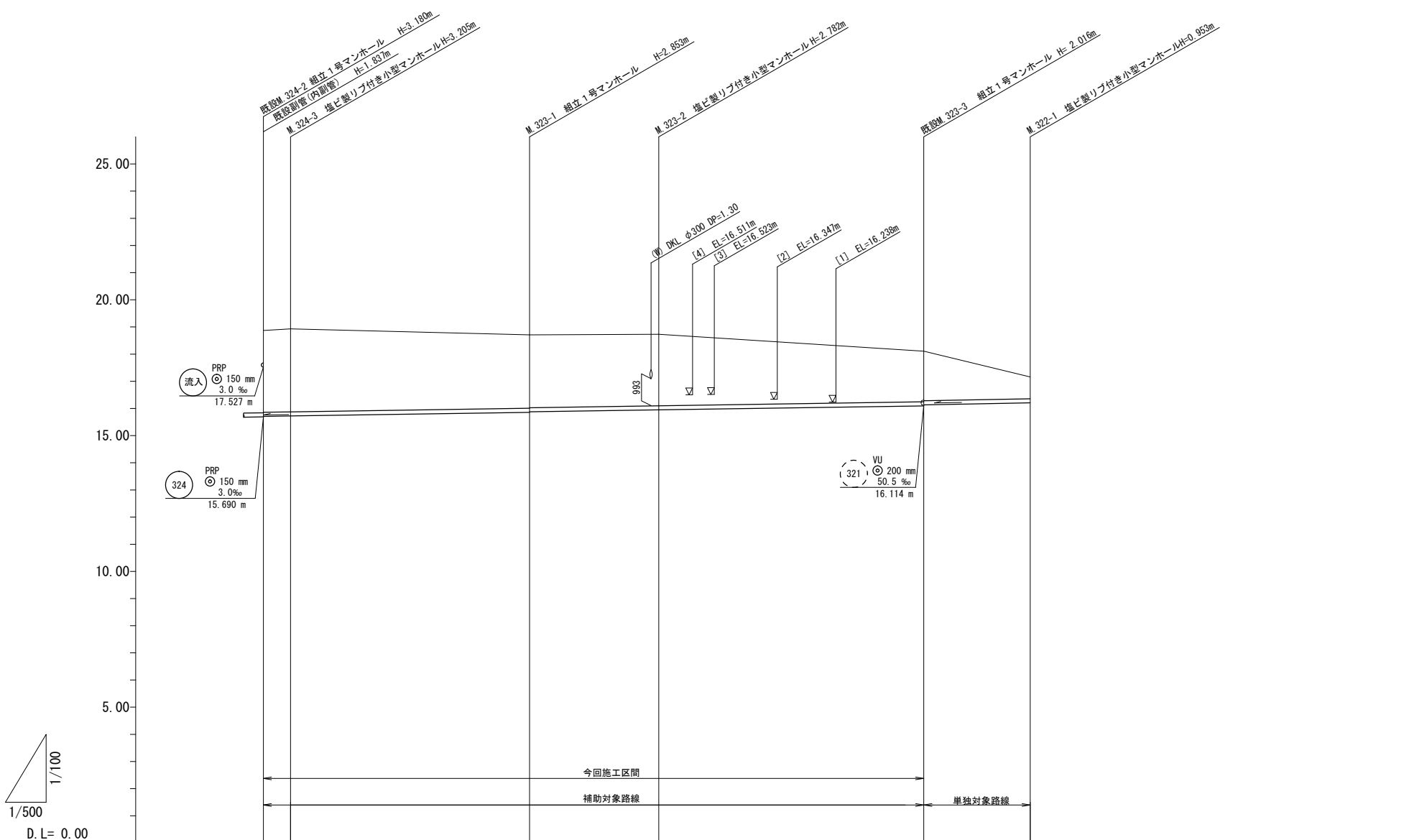
凡 例	
記号	名称
○	組立1号マンホール
⊙	組立2号マンホール
□	組立A1号マンホール
⊗	塩ビ製小型マンホール
→	設計路線
→	計画路線
→	既設路線
○	公共汚水樹

※この図面はA1サイズを原寸とする。

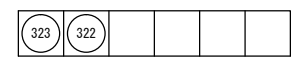
工 事 名	平成29年度 下建公補第23号 津第5-1処理分区公共下水道工事 (その5)
施工箇所名	津市 垂水 地内
図 面 名	平面図
縮 尺	1:500 図面番号 1/9
事業所名	津市下水道局下水道建設課

縦断面図 縮尺 縦横 1:100 1:500

横断面図 縮尺 1:100



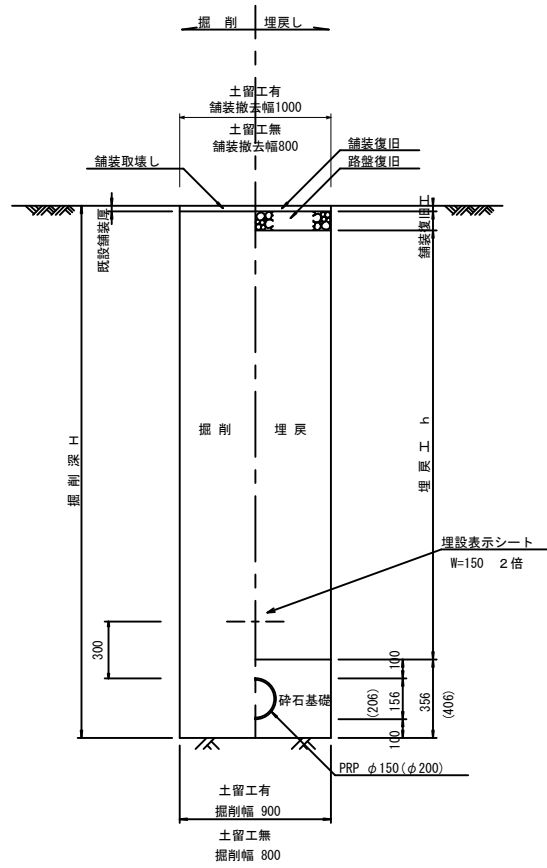
路線記号	324	323	322
勾配	3.0%	3.0%	3.0%
土被り	3.03 3.01 3.05	2.70 2.68 2.63	1.86 1.82 0.80
掘削深	3.28 3.26 3.31	2.96 2.94 2.89	2.12 2.08 1.06
管底高	15.690 15.710 15.725	15.857 15.877 15.948	16.094 16.133 16.207
地盤高	18.67 18.93	18.71 18.73	18.11 17.16
追加距離	0.00 5.00	48.00 72.80	121.60 146.40
単距離	0.00 5.00	44.00 23.80	48.80 24.80
測点	既設 M.324-2 M.324-3	M.323-1 M.323-2	既設 M.323-3 M.322-1



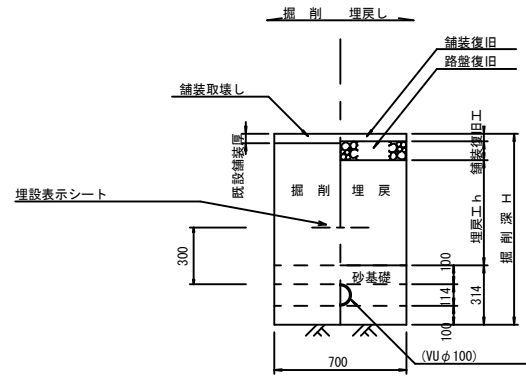
※この図面はA1サイズを原寸とする。

工事名	平成29年度 下建公補第23号 津第5-1処理分区公共下水道工事(その5)		
施工箇所名	津市 垂水 地内		
図面の種類	縦断面図、横断面図		
縮尺	図示	図面番号	2/9
発注機関名	津市下水道局下水道建設課		

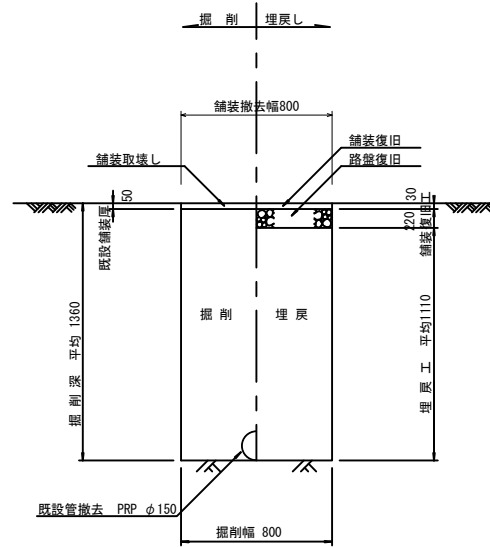
土工定規図 S=1/20  
(リブ本管) 参考



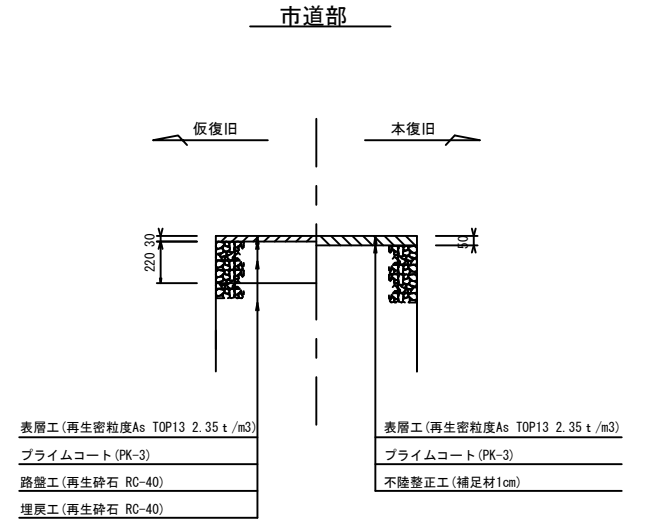
取付管土工定規図 S=1/20  
参考



土工定規図 S=1/20  
既設管撤去工 PRP φ150



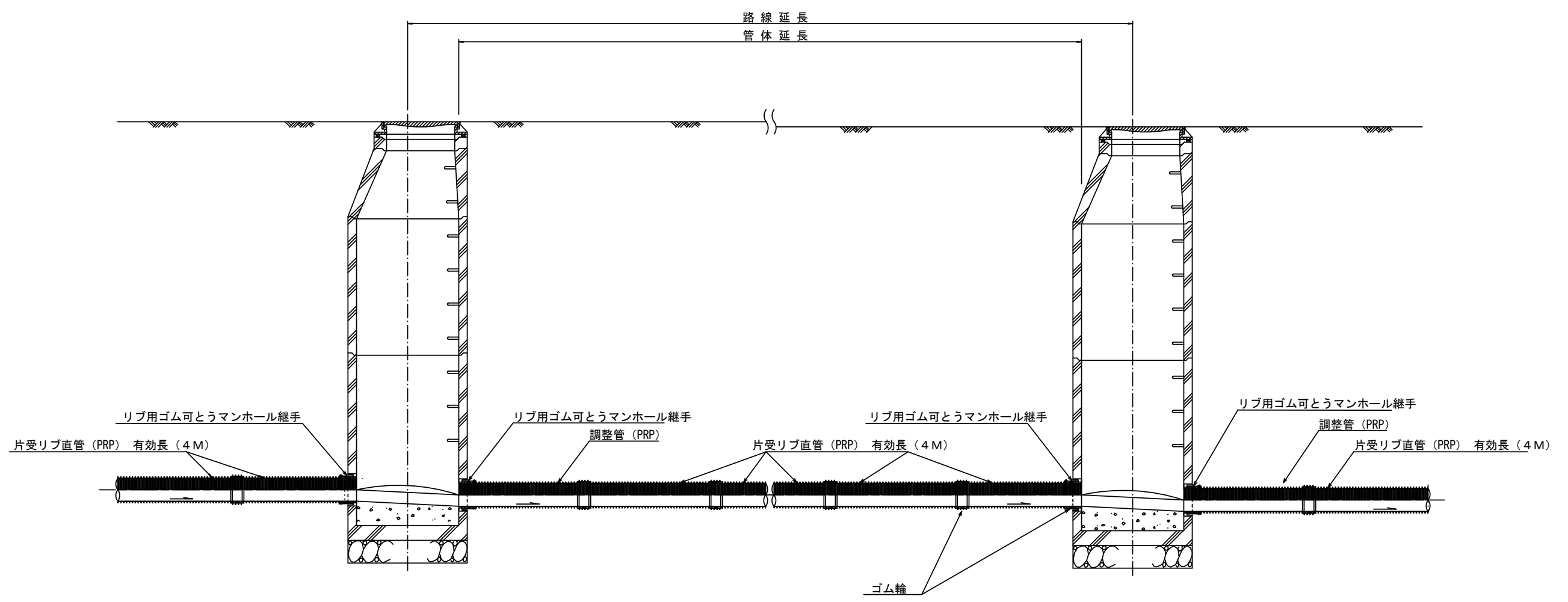
舗装復旧工 S=1/20



※この図面はA1サイズを原寸とする。

工事名	平成29年度 下建公補第23号 津第5-1処理分区公共下水道工事(その5)
施工箇所名	津市 垂水 地内
図面名	土工定規図 (リブ管) 取付管土工定規図 舗装復旧工
縮尺	図示 図面番号 4/9
事業所名	津市下水道局下水道建設課

# 本管布設詳細図 S=1/20



注) 調整管が1.0m未満の場合は、1.0mで切断をし片受直管で長さを調整する。

参 考

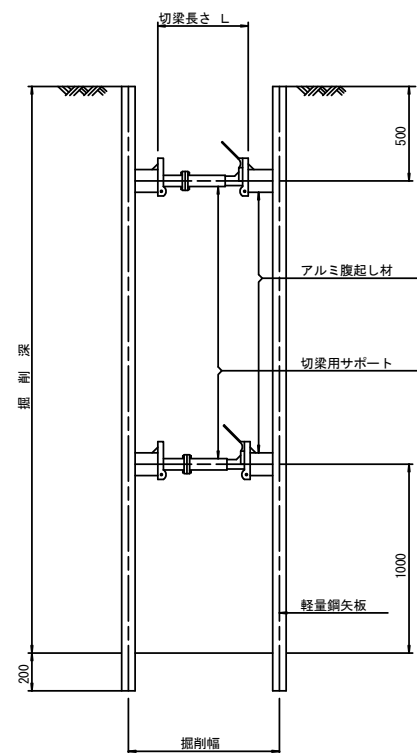
※この図面はA1サイズを原寸とする。

工 事 名	平成29年度 下建公補第23号 津第5-1処理分区公共下水道工事(その5)		
施工箇所名	津市 垂水 地内		
図 面 名	本管布設詳細図		
縮 尺	1/30	図面番号	3/9
事業所名	津市下水道局下水道建設課		

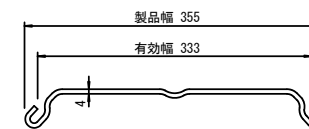
土留工標準図 (参考)

(軽量金属支保材使用の場合)

断面図 S=1/20



軽量鋼矢板 標準図 S=1/5

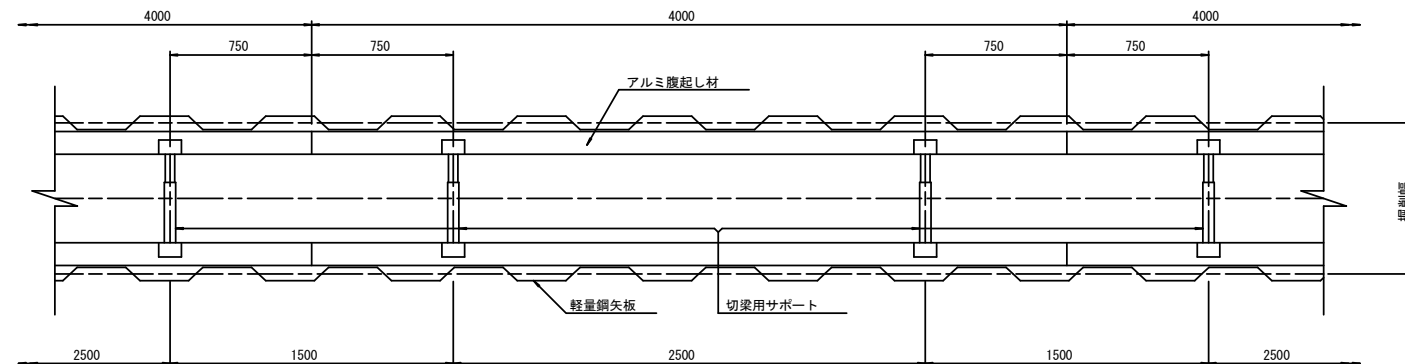


支保工段数表

掘削深 (m)	矢板長 (m)	支保工段数 (段)
$1.5 < H \leq 1.8$	2.0	1
$1.8 < H \leq 2.0$	2.5	1
$2.0 < H \leq 2.3$	2.5	2
$2.3 < H \leq 2.8$	3.0	2
$2.8 < H \leq 3.3$	3.5	2
$3.3 < H \leq 3.5$	4.0	2
$3.5 < H \leq 3.8$	4.0	3

※ マンホール部掘削時においては、掘削深に応じた軽量鋼矢板を使用すること。

平面図 S=1/20

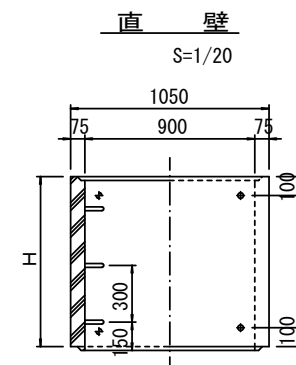
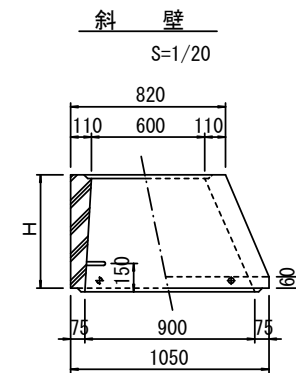
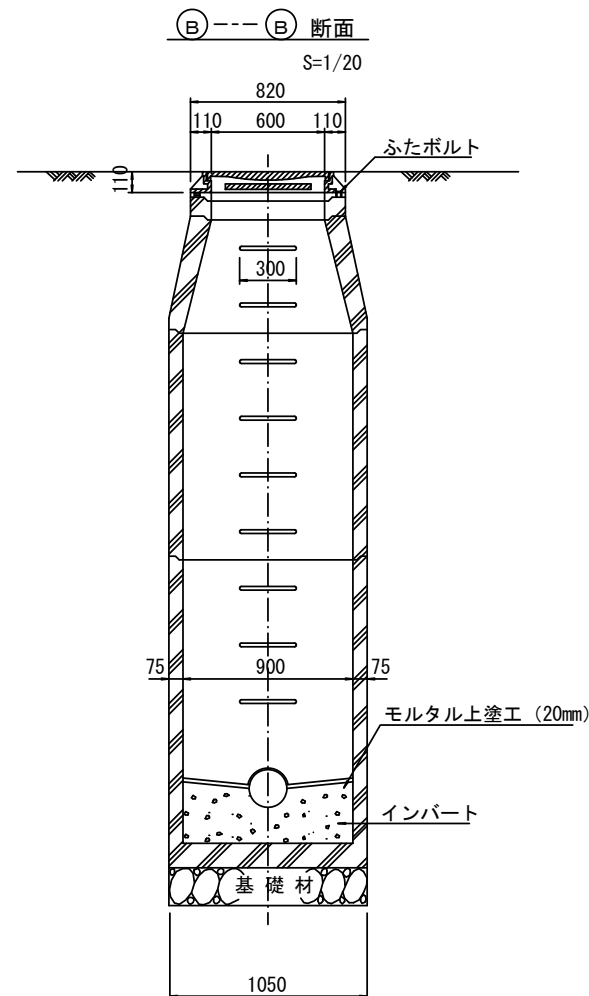
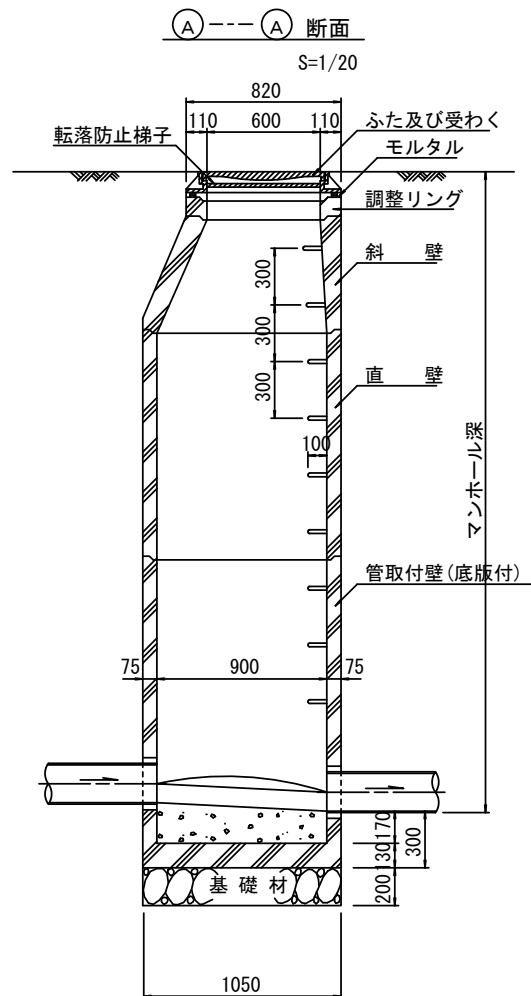
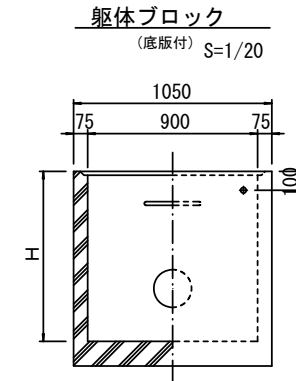
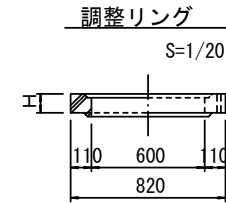
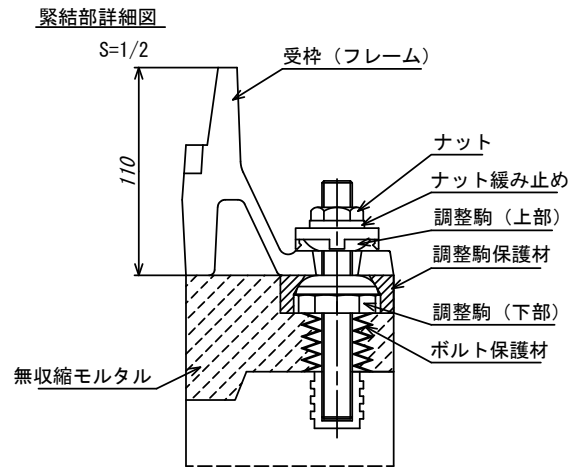
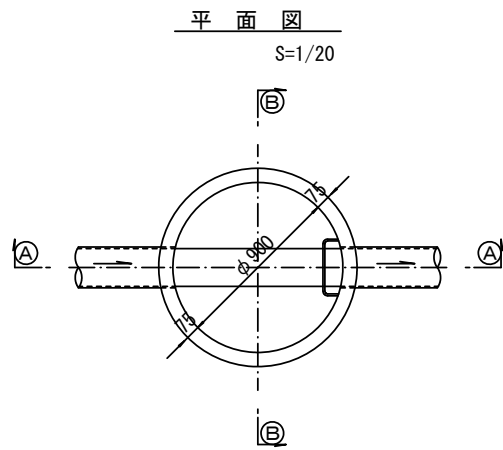


参考

※この図面はA1サイズを原寸とする。

工事名	平成29年度 下建公補第23号 津第5-1処理分区公共下水道工事(その5)
施工箇所名	津市 垂水 地内
図面名	土留工標準図 (軽量金属支保材使用の場合)
縮尺	図示 図面番号 5/9
事業所名	津市下水道局下水道建設課

# 組立1号マンホール構造図



寸法表

種類	H (mm)				
	50	100	150		
調整リング					
斜壁	300	450	600		
直壁	300	600	900	1200	1500
管取付壁	600	900	1200	1500	1800

※鉄蓋の仕様については、津市認定マンホール蓋（市章入り）とする。

※ マンホール深2m以上の場合に、転落防止梯子を設置すること。

参考

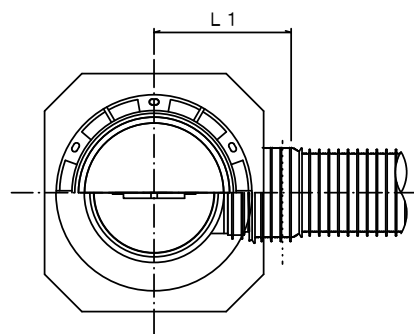
※この図面はA1サイズを原寸とする。

工事名	平成29年度 下建公補第23号 津第5-1処理分区公共下水道工事(その5)
施工箇所名	津市 垂水 地内
図面名	組立1号マンホール構造図
縮尺	図示 図面番号 6/9
事業所名	津市下水道局下水道建設課

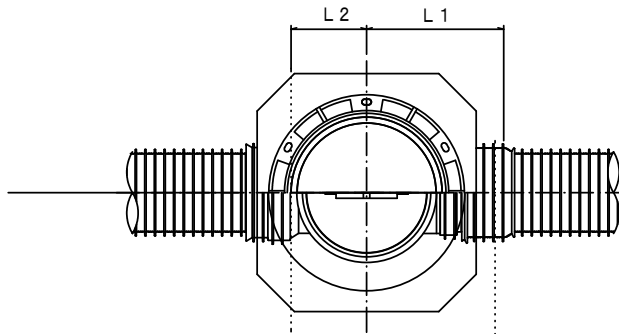
# リブ管用塩ビ製小口径マンホール構造図1/2

S=1/10

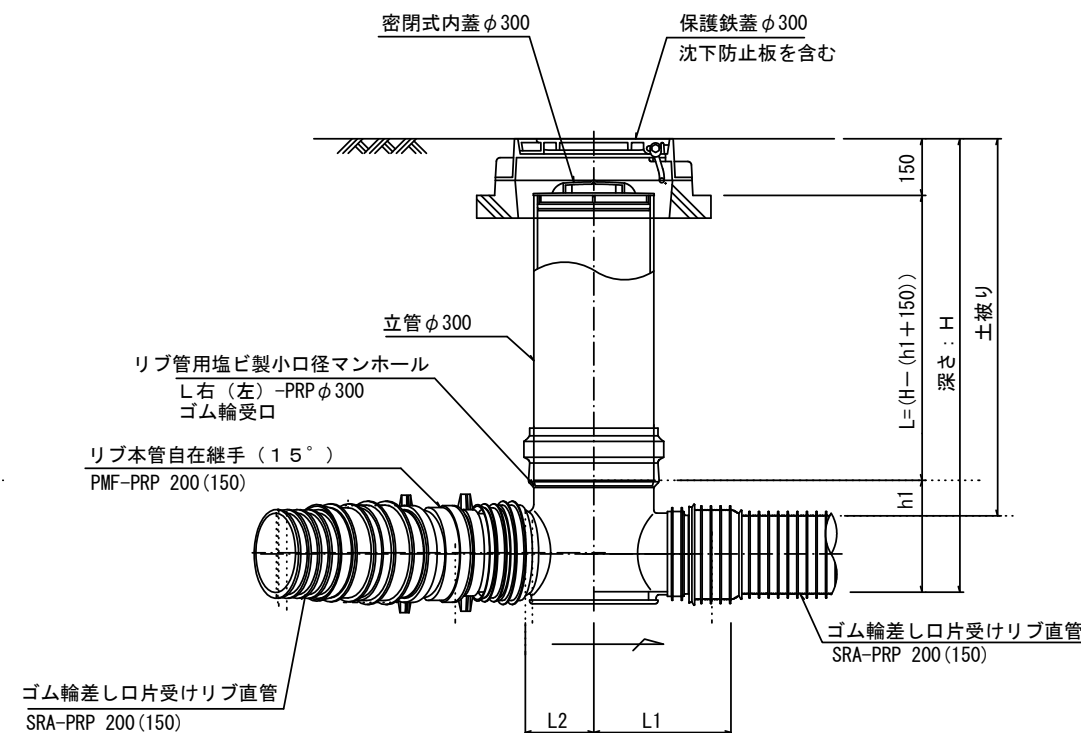
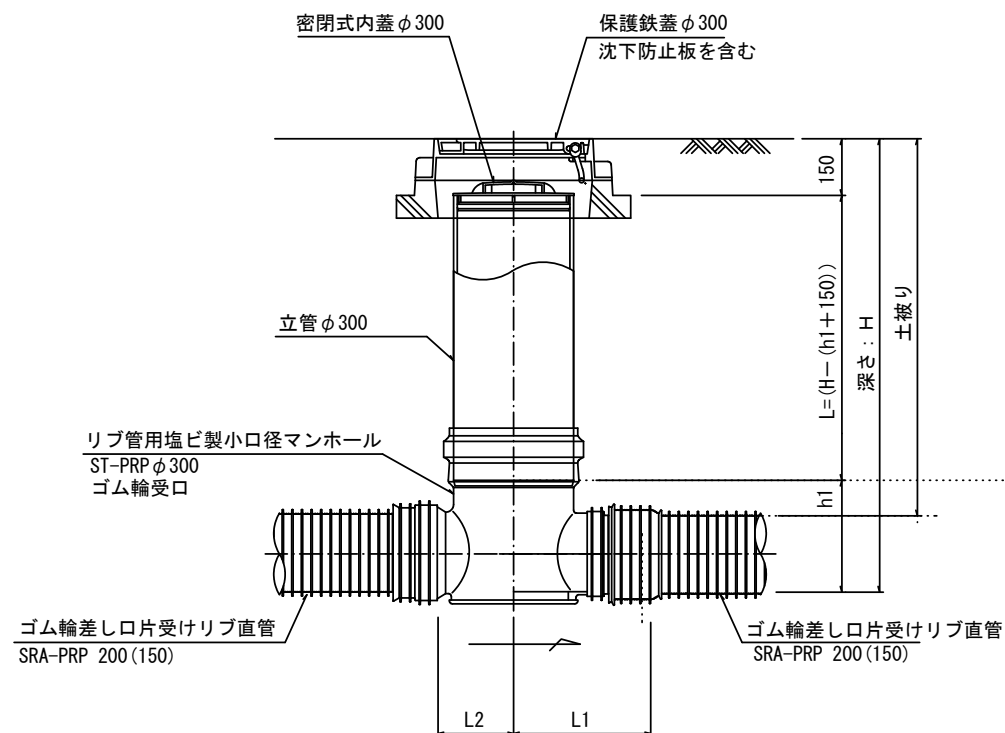
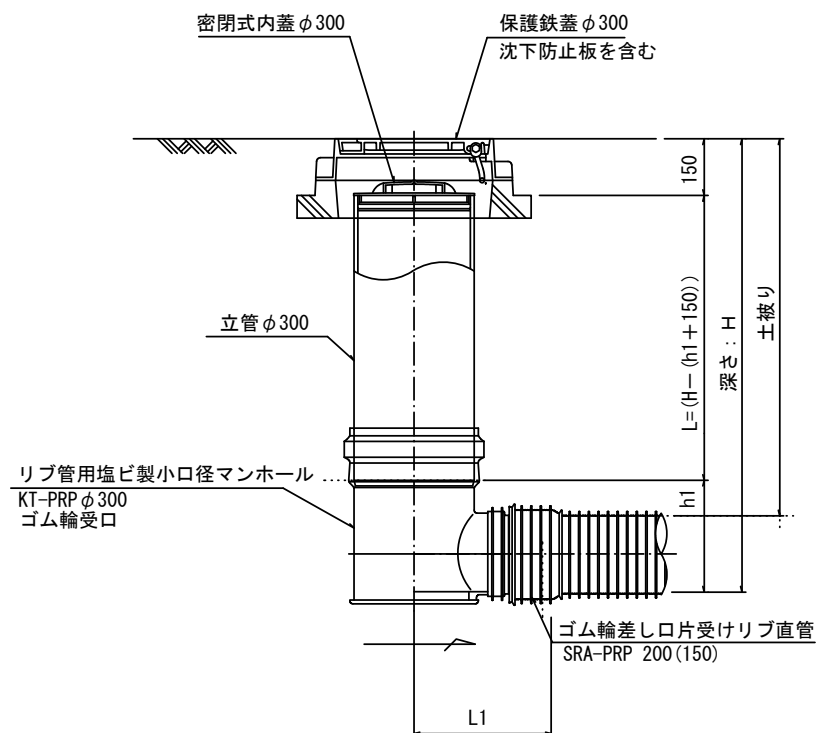
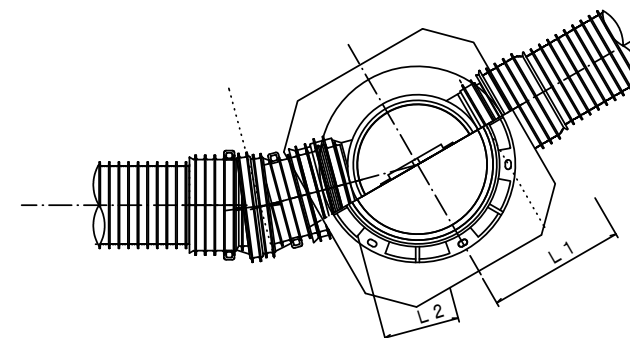
A 型



B 型



C 型



※塩ビマンホールは必要に応じた角度のインパートを使用すること。

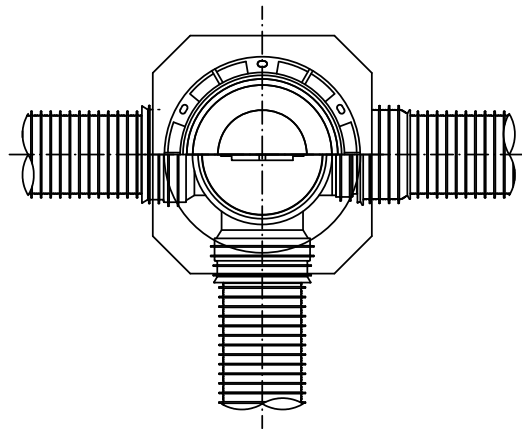
参考  
※この図面はA1サイズを原寸とする。

工事名	平成29年度 下建公補第23号 津第5-1処理分区公共下水道工事(その5)		
施工箇所名	津市 垂水 地内		
図面名	リブ管用塩ビ製小口径マンホール構造図1/2		
縮尺	1/10	図面番号	7/9
事業所名	津市下水道局下水道建設課		

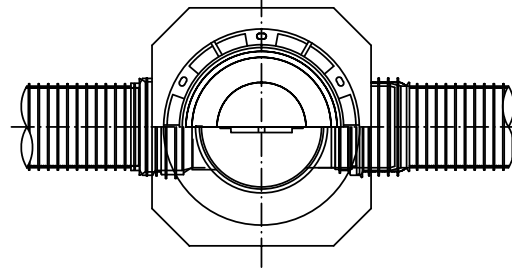
# リブ管用塩ビ製小口径マンホール構造図2/2

S=1/10

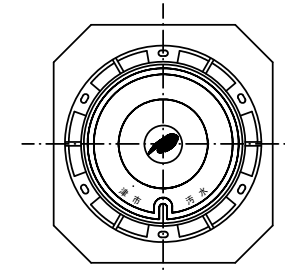
D 型



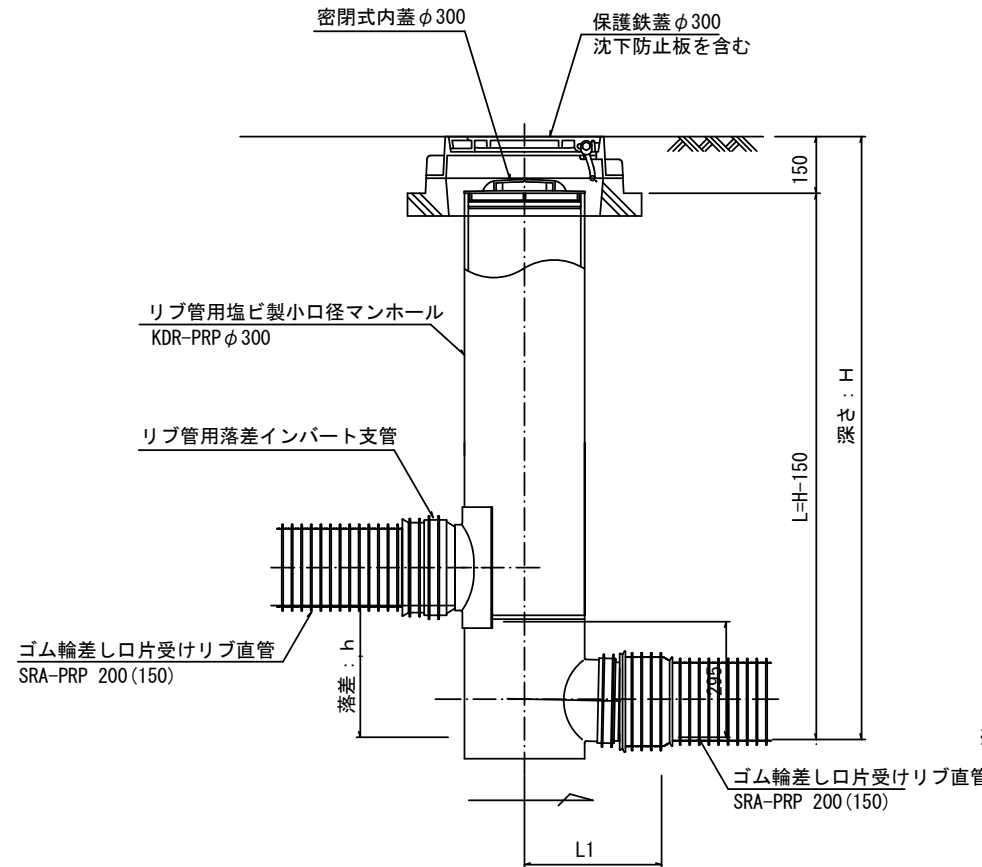
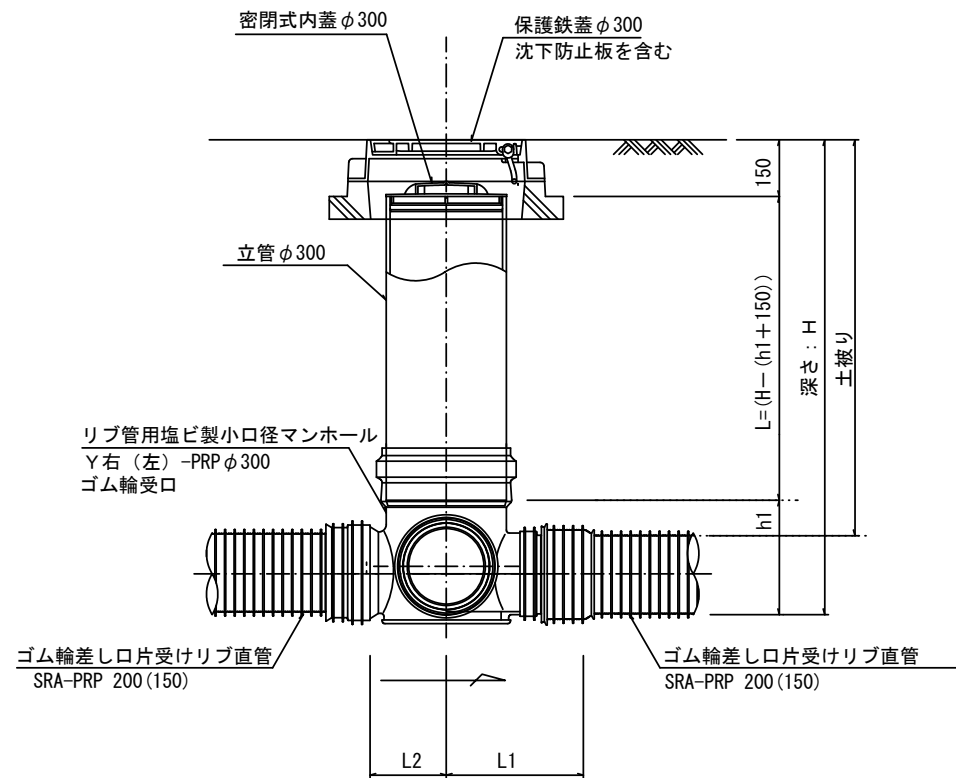
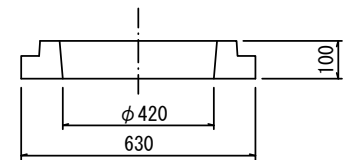
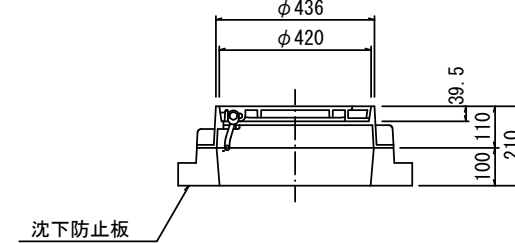
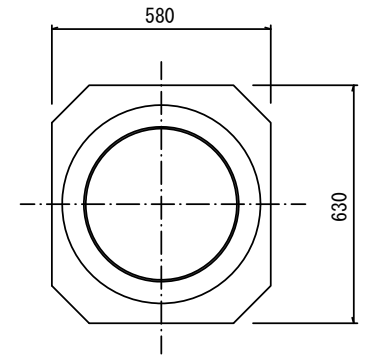
E 型



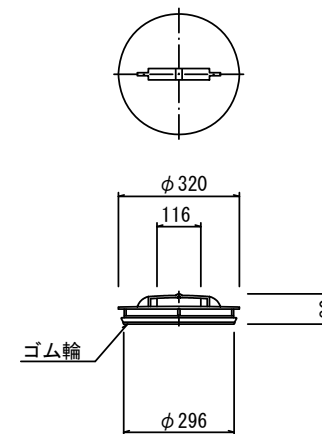
保護鉄蓋 φ300  
T-25 (T-14)  
津市認定マンホール蓋 (市章入り)



沈下防止板



密閉式内蓋 φ300用



※塩ビマンホールは必要に応じた角度のインバートを使用すること。

参考

工事名	平成29年度 下建公補第23号 津第5-1処理分区公共下水道工事(その5)		
施工箇所名	津市 垂水 地内		
図面名	リブ管用塩ビ製小口径マンホール構造図2/2		
縮尺	1/10	図面番号	8/9
事業所名	津市下水道局下水道建設課		

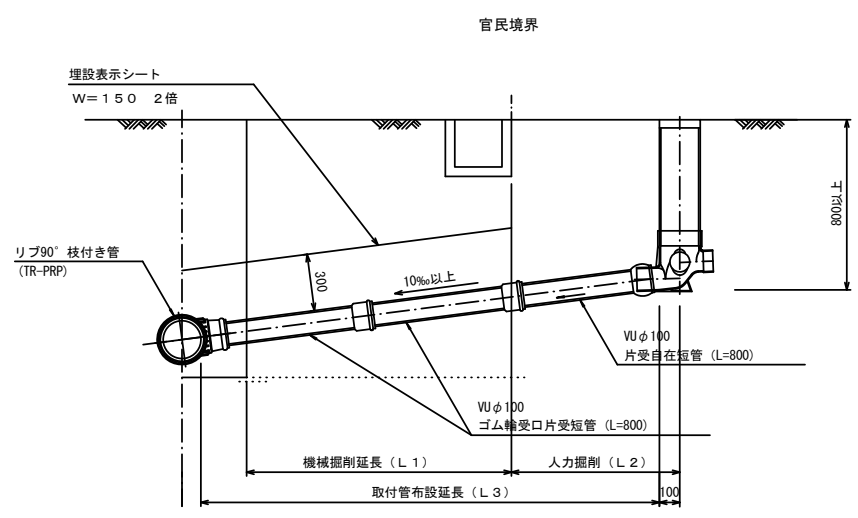


取付管布設標準図

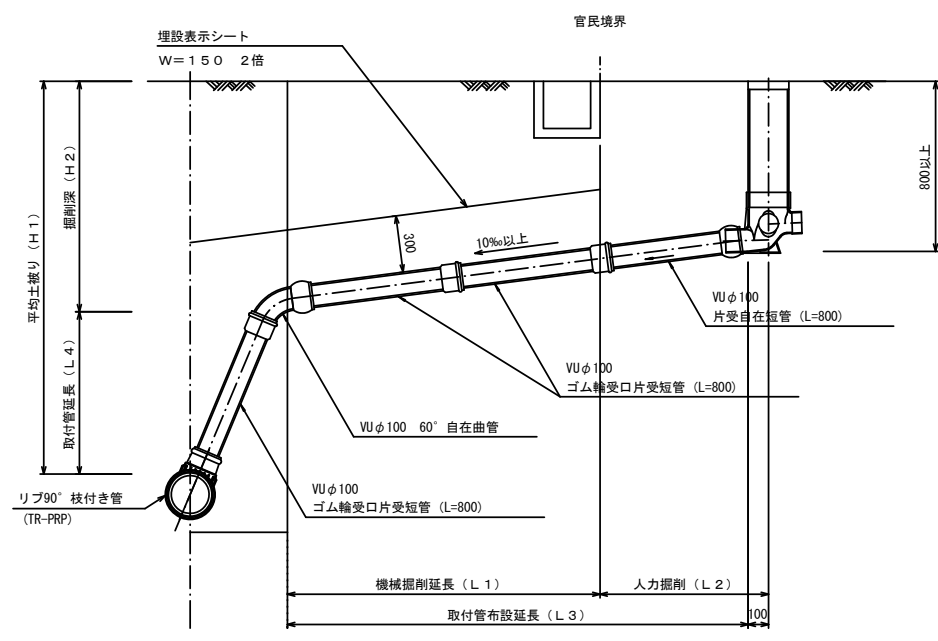
(リブ本管)

S=1/20

Aタイプ



Bタイプ

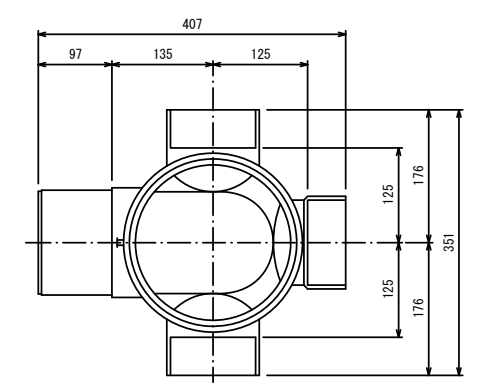


汚水樹 構造図

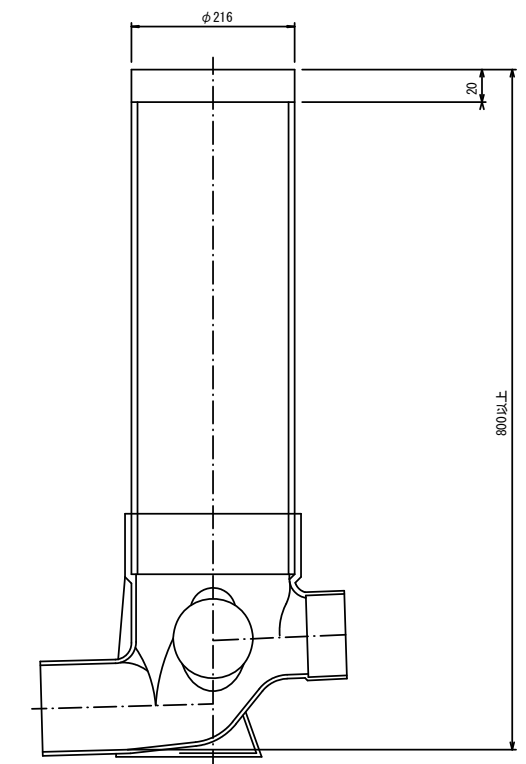
S=1/5

平面図

(参考)



断面図



※この図面はA1サイズを原寸とする。

工事名	平成29年度 下建公補第23号 津第5-1処理分区公共下水道工事(その5)
施工箇所名	津市 垂水 地内
図面名	取付管布設標準図(リブ本管)
縮尺	図示 図面番号 9/9
事業所名	津市下水道局下水道建設課

参考