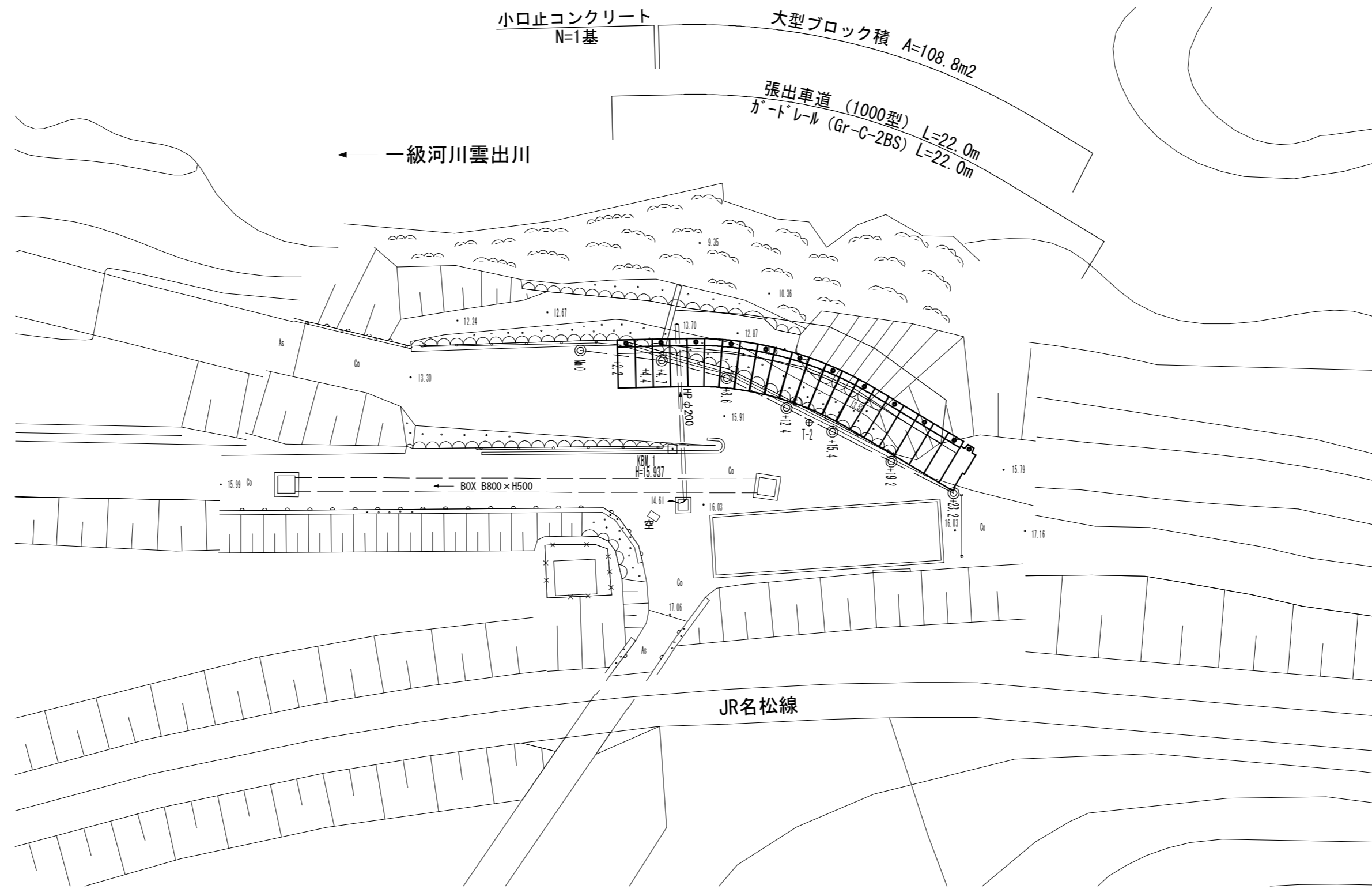
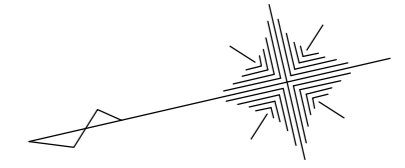


# 平面図

S=1:250

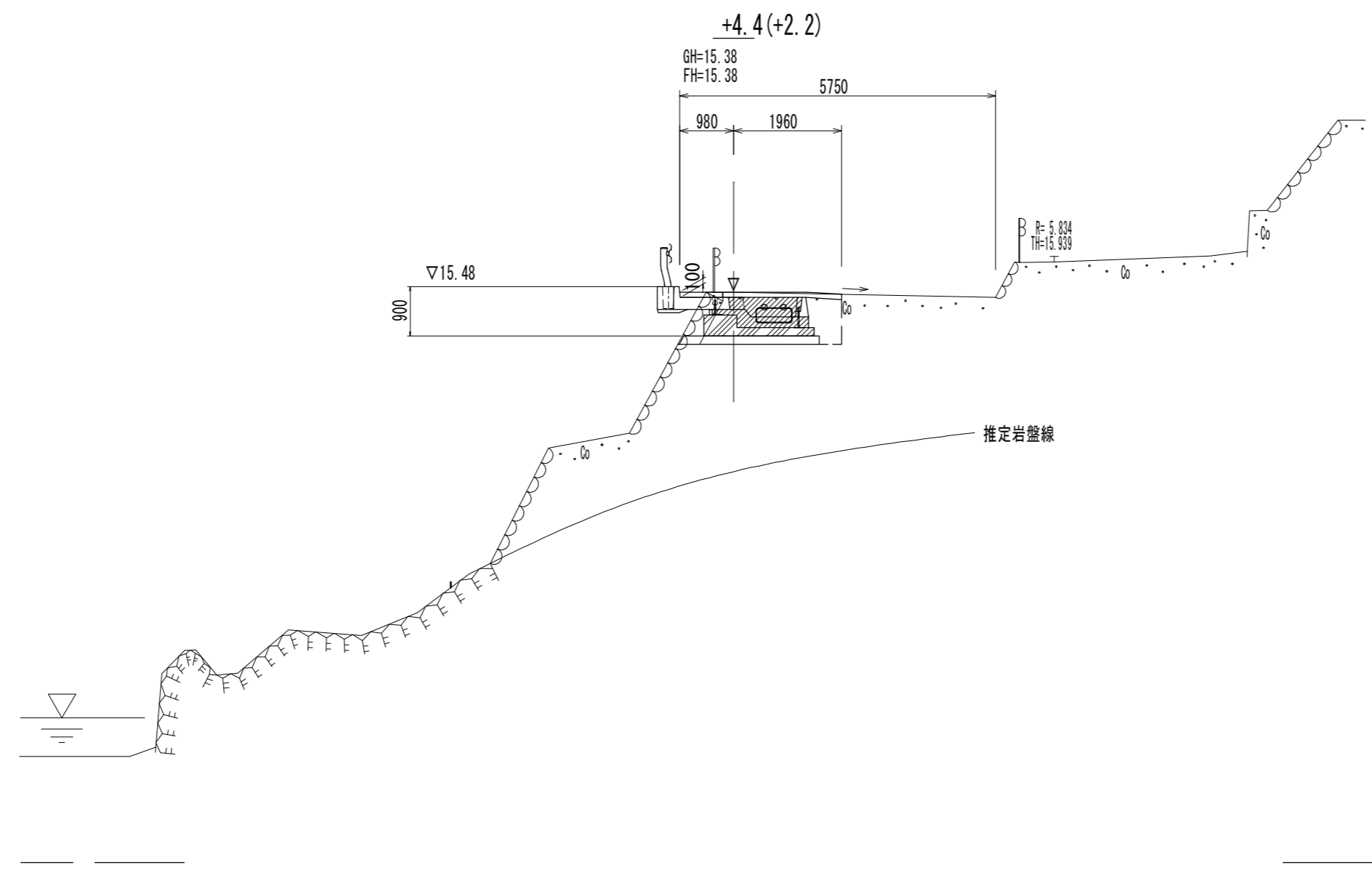


※この図面はA2サイズを原寸とする。

工事名	平成29年度南道維第11号 白山町真見地内道路修繕工事		
施工箇所名	津市白山町真見地内		
図面の種類	平面図		
縮尺	1:250	図面番号	1 / 16
事業所名	津市建設部津南工事事務所		

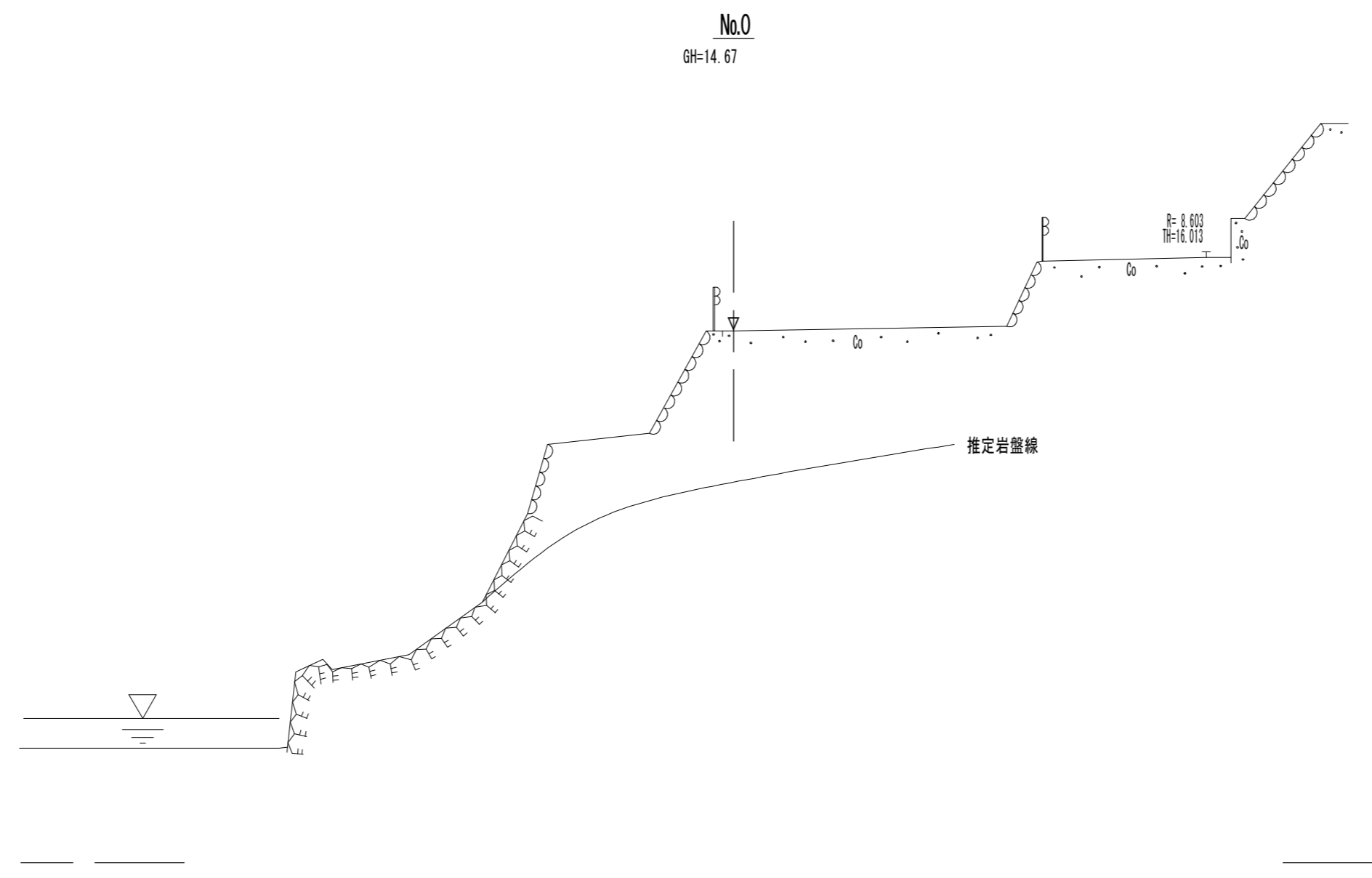
# 横断面図(1)

S=1:100



掘削(1)	-	m <sup>2</sup>
掘削(2)	-	m <sup>2</sup>
床掘り(1)	2.00	m <sup>2</sup>
床掘り(2)	-	m <sup>2</sup>
埋戻し	0.46	m <sup>2</sup>
コンクリート構造物取壊し	0.59	m <sup>2</sup>
張りコンクリート	2.94	m
埋戻しコンクリート	-	m

DL=5.00



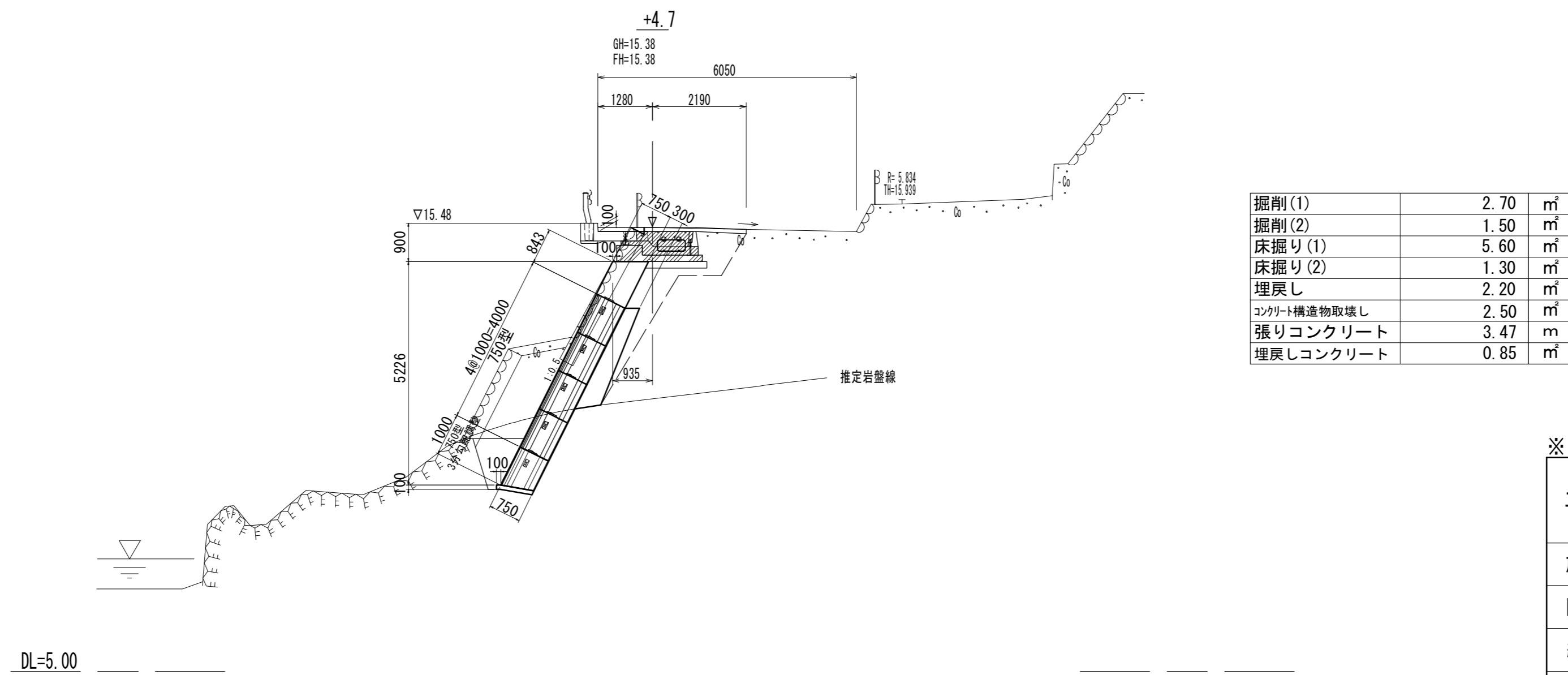
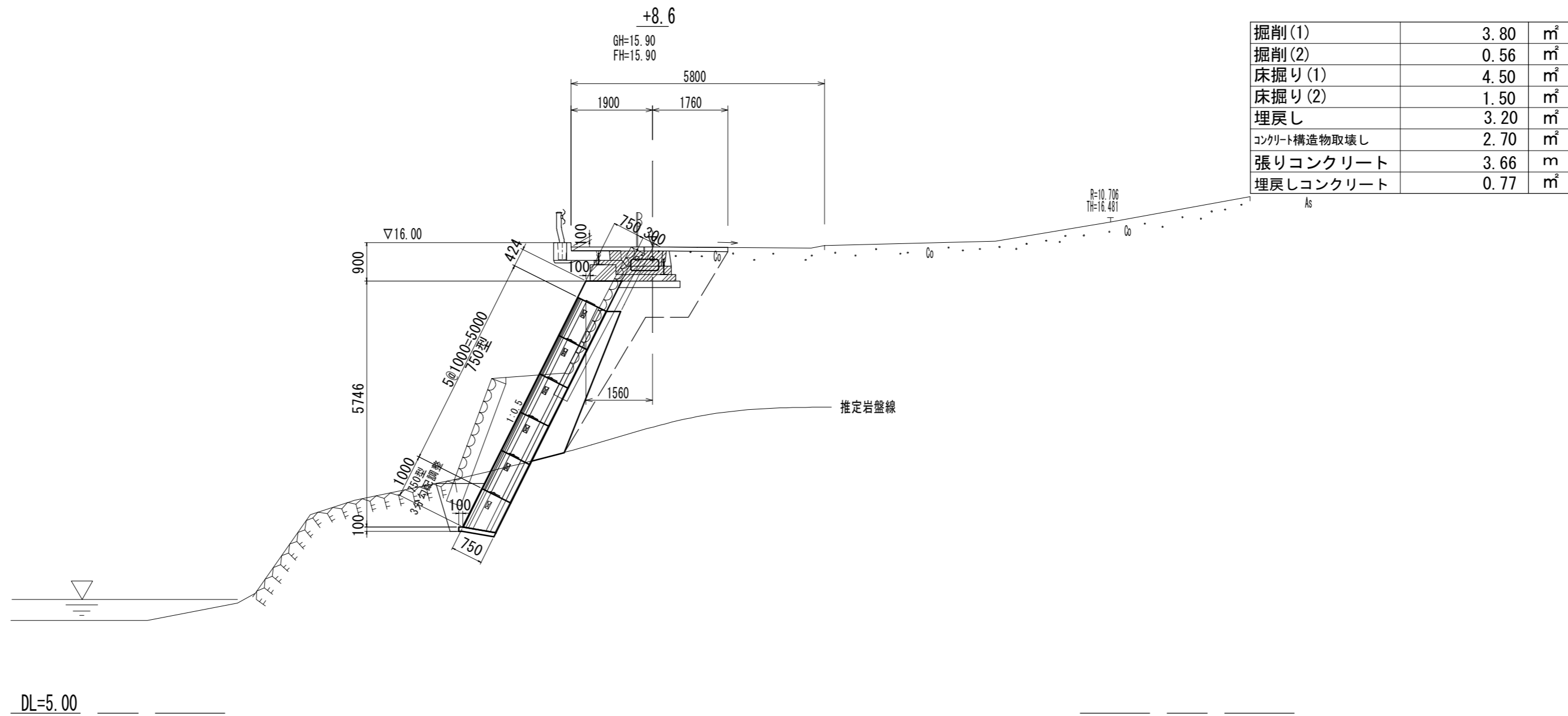
DL=5.00

※この図面はA2サイズを原寸とする。

工事名	平成29年度南道維第11号 白山町真見地内道路修繕工事		
施工箇所名	津市白山町真見地内		
図面の種類	横断面図(1)		
縮尺	1:100	図面番号	2 / 16
事業所名	津市建設部津南工事事務所		

# 横断面図(2)

S=1:100

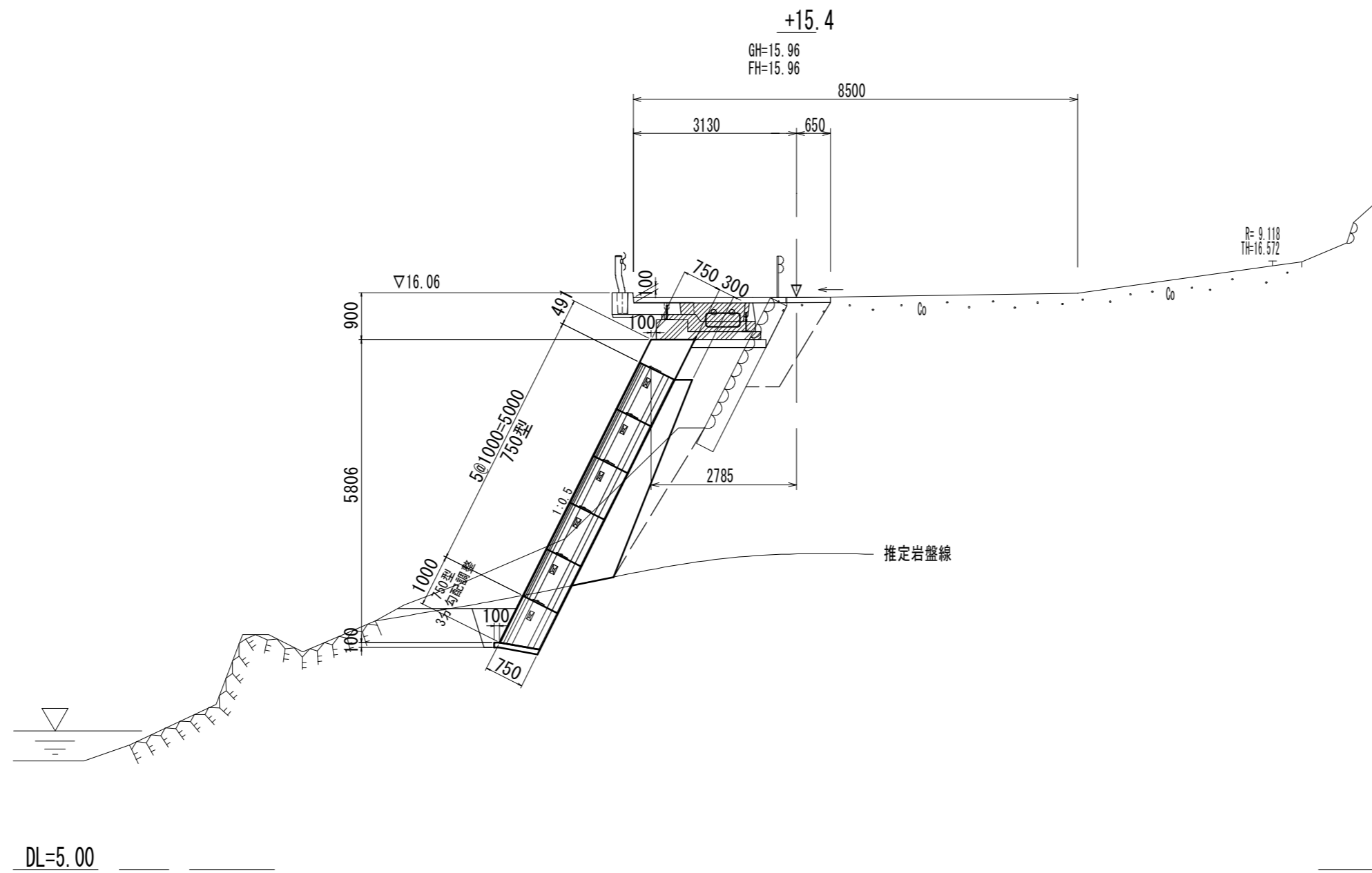


※この図面はA2サイズを原寸とする。

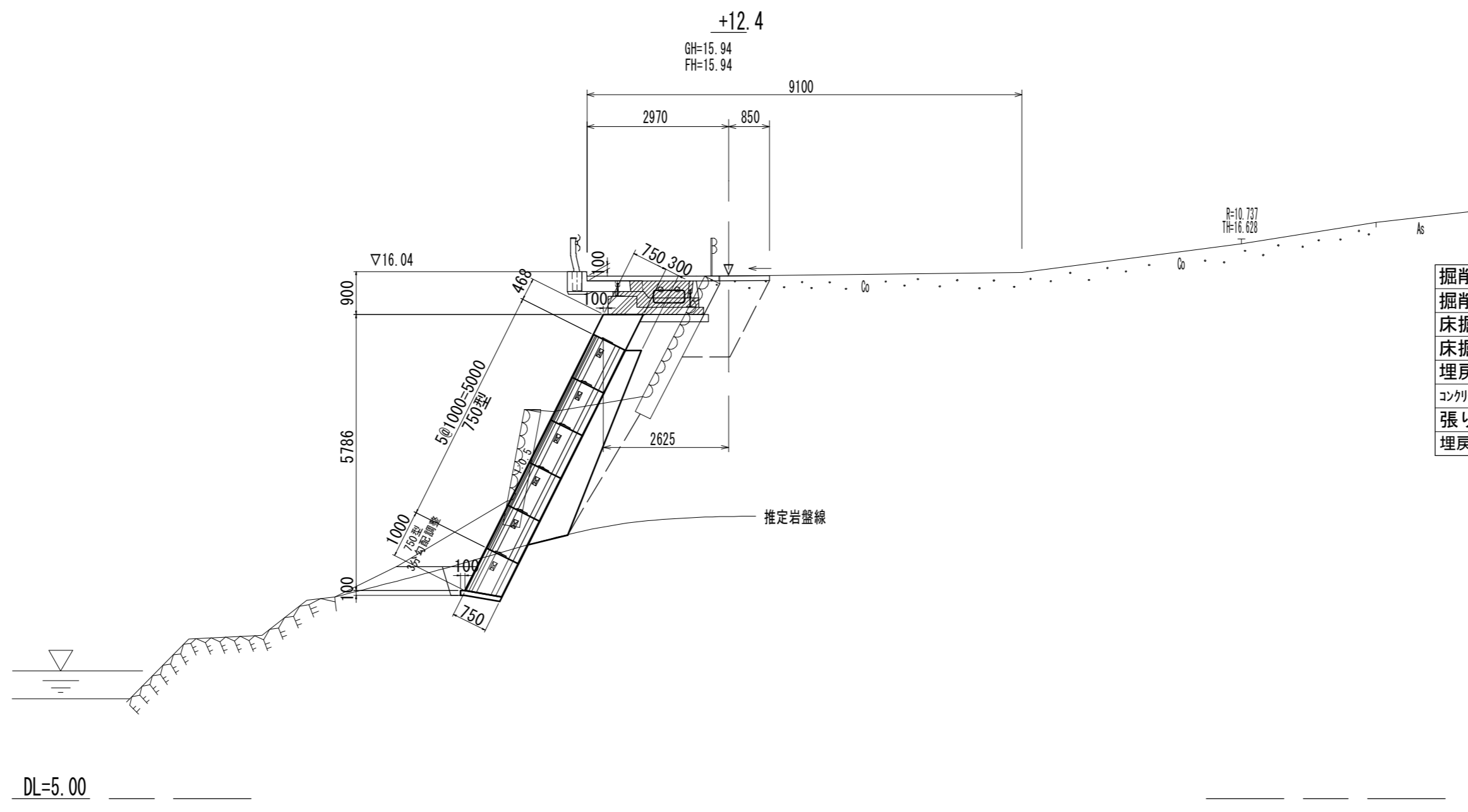
工事名	平成29年度南道縦第11号 白山町真見地内道路修繕工事		
施工箇所名	津市白山町真見地内		
図面の種類	横断面図(2)		
縮尺	1:100	図面番号	3 / 16
事業所名	津市建設部津南工事事務所		

# 横断面図(3)

S=1:100



掘削(1)	4.00	m <sup>2</sup>
掘削(2)	0.26	m <sup>2</sup>
床掘り(1)	1.70	m <sup>2</sup>
床掘り(2)	1.30	m <sup>2</sup>
埋戻し	4.40	m <sup>2</sup>
コンクリート構造物取壊し	1.20	m <sup>2</sup>
張りコンクリート	3.78	m
埋戻しコンクリート	0.41	m <sup>2</sup>



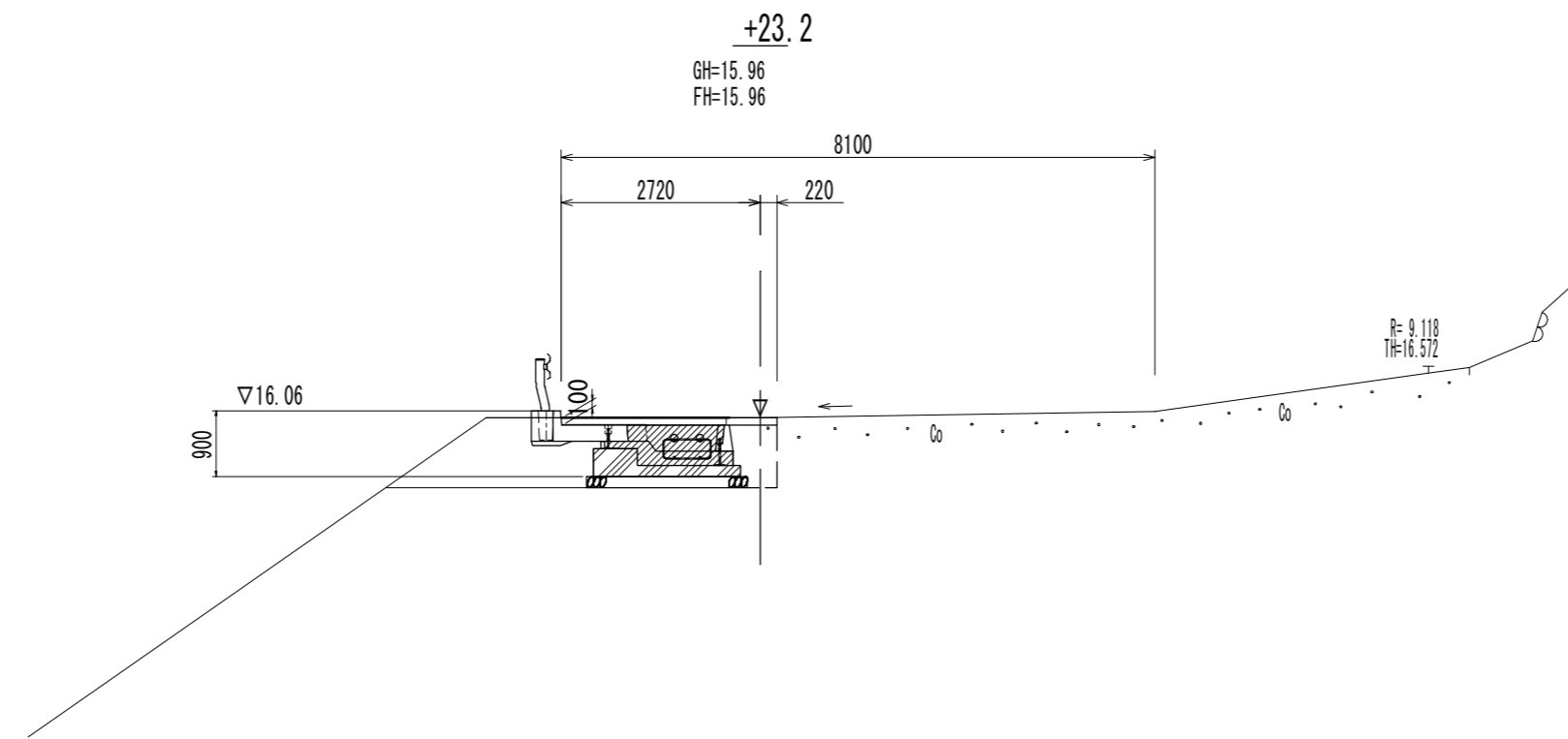
掘削(1)	4.40	m <sup>2</sup>
掘削(2)	0.10	m <sup>2</sup>
床掘り(1)	2.80	m <sup>2</sup>
床掘り(2)	1.10	m <sup>2</sup>
埋戻し	4.30	m <sup>2</sup>
コンクリート構造物取壊し	2.10	m <sup>2</sup>
張りコンクリート	3.82	m
埋戻しコンクリート	0.29	m <sup>2</sup>

※この図面はA2サイズを原寸とする。

工事名	平成29年度南道維第11号 白山町真見地内道路修繕工事		
施工箇所名	津市白山町真見地内		
図面の種類	横断面図(3)		
縮尺	1:100	図面番号	4 / 16
事業所名	津市建設部津南工事事務所		

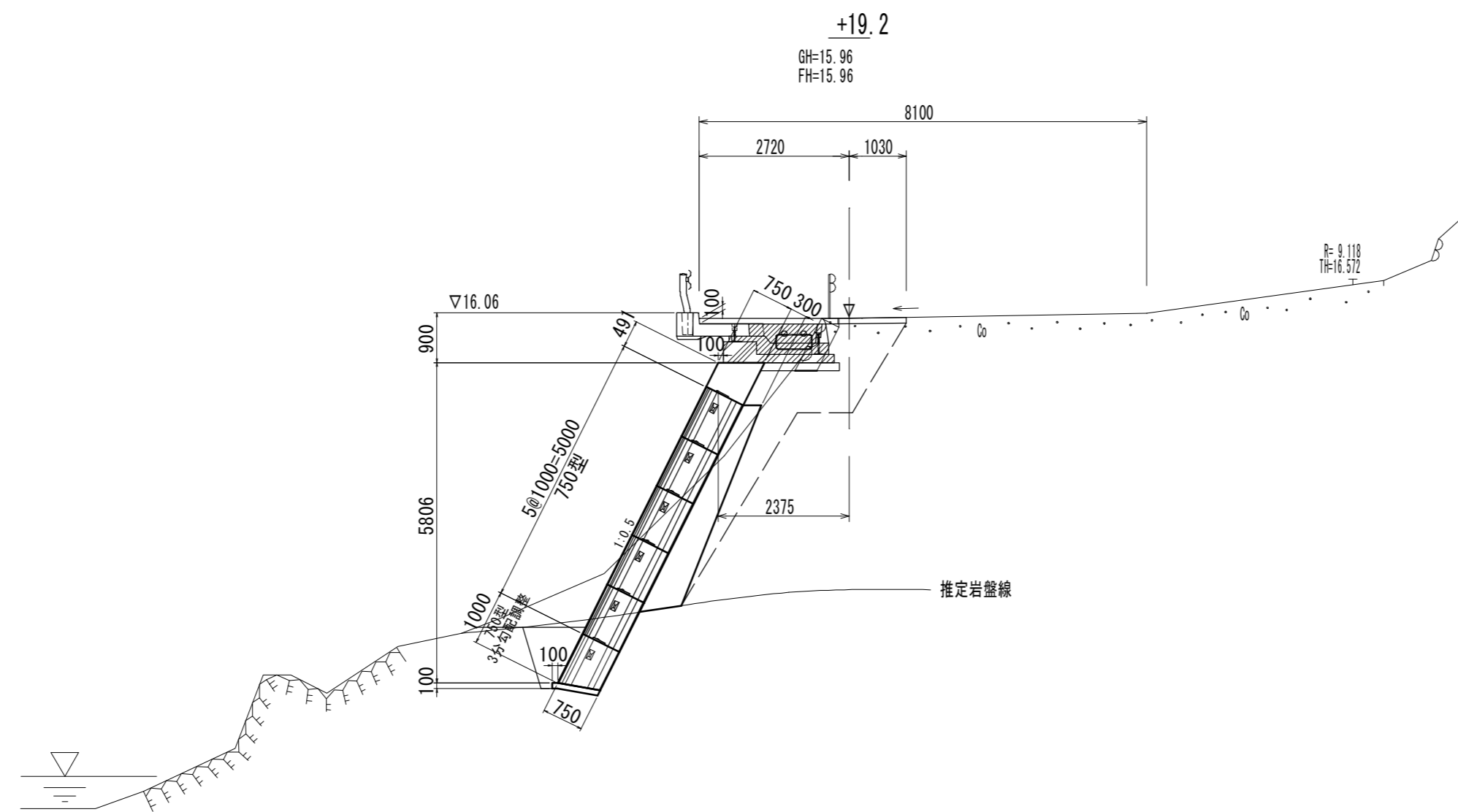
# 横断面図(4)

S=1:100



掘削(1)	-	m <sup>2</sup>
掘削(2)	-	m <sup>2</sup>
床掘り(1)	4.40	m <sup>2</sup>
床掘り(2)	-	m <sup>2</sup>
埋戻し	0.47	m <sup>2</sup>
コンクリート構造物取壊し	0.07	m <sup>2</sup>
張りコンクリート	2.94	m
埋戻しコンクリート	-	m <sup>2</sup>

DL=5.00



掘削(1)	4.00	m <sup>2</sup>
掘削(2)	0.75	m <sup>2</sup>
床掘り(1)	3.70	m <sup>2</sup>
床掘り(2)	1.30	m <sup>2</sup>
埋戻し	3.70	m <sup>2</sup>
コンクリート構造物取壊し	0.49	m <sup>2</sup>
張りコンクリート	3.75	m
埋戻しコンクリート	0.76	m <sup>2</sup>

No.19. 2~+20. 5

DL=5.00

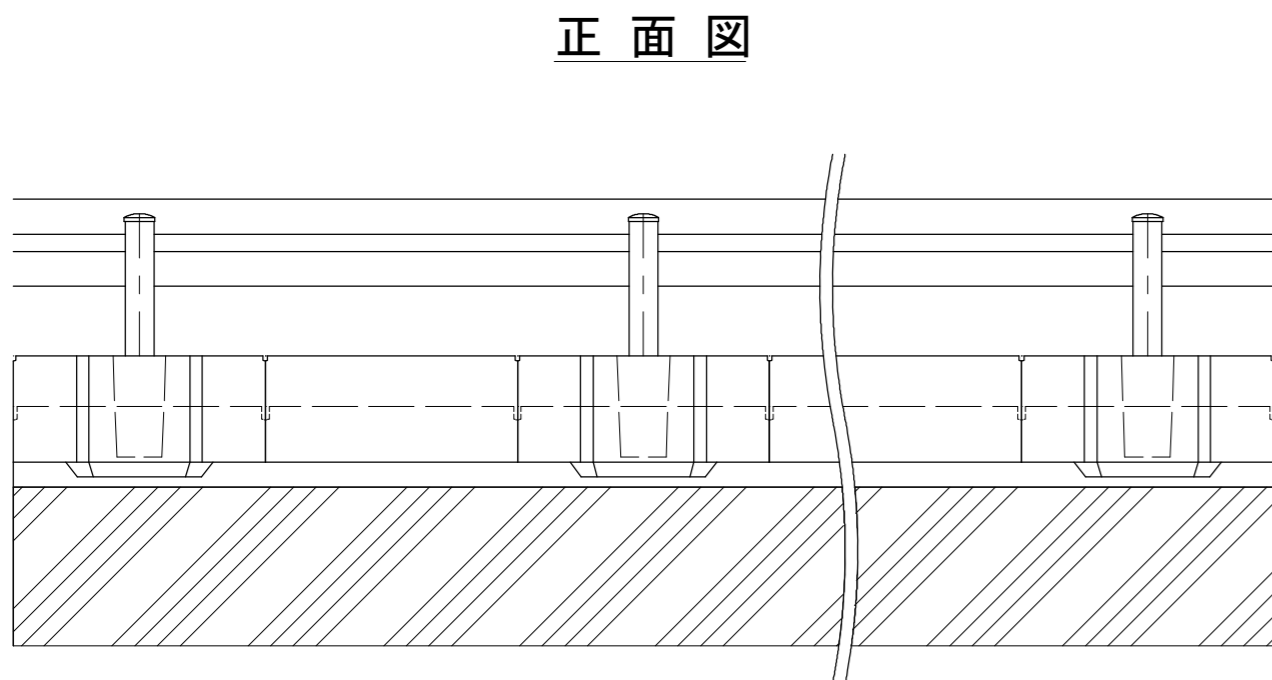
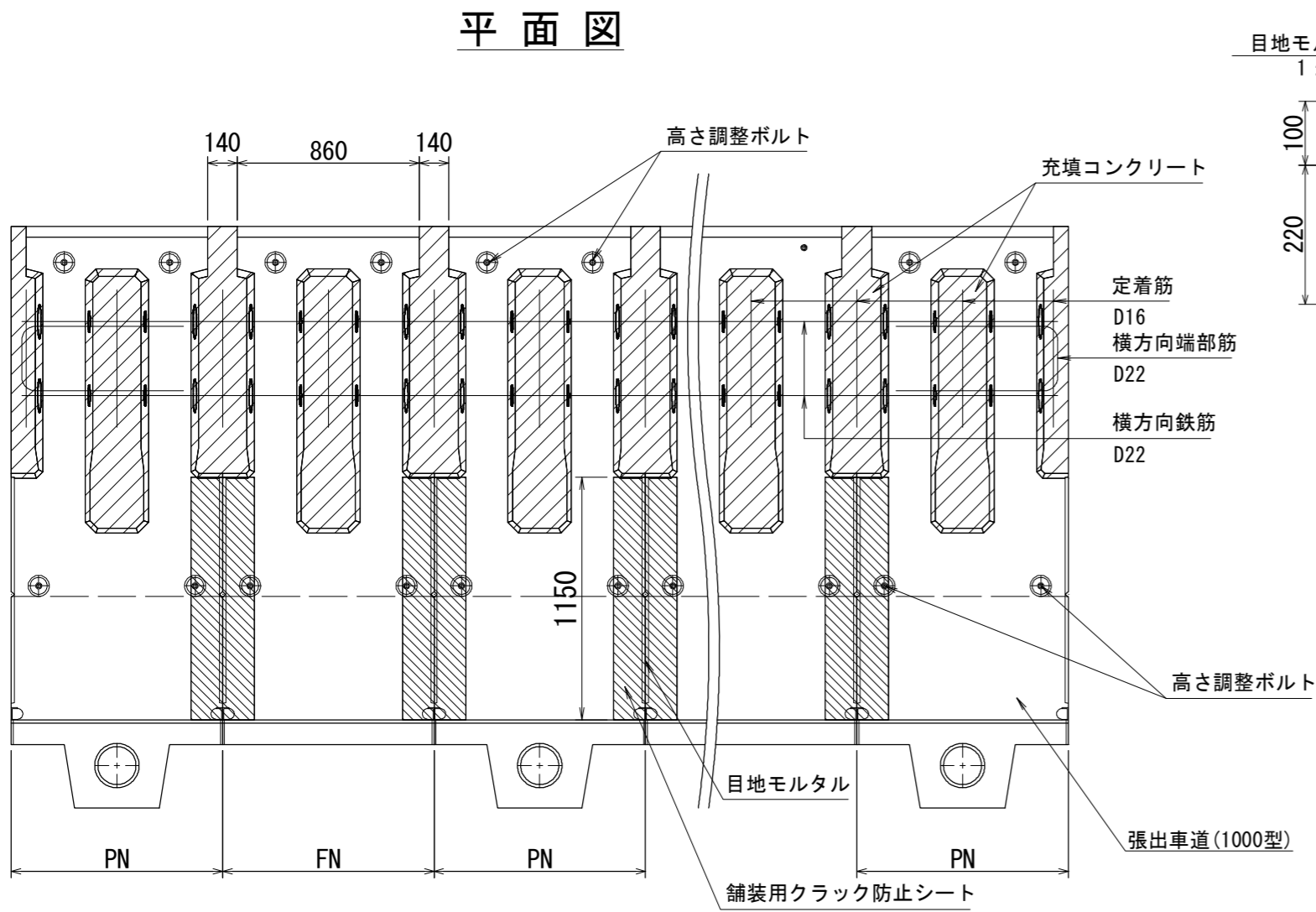
※この図面はA2サイズを原寸とする。

工事名	平成29年度南道維第11号 白山町真見地内道路修繕工事		
施工箇所名	津市白山町真見地内		
図面の種類	横断面図(4)		
縮尺	1:100	図面番号	5 / 16
事業所名	津市建設部津南工事事務所		

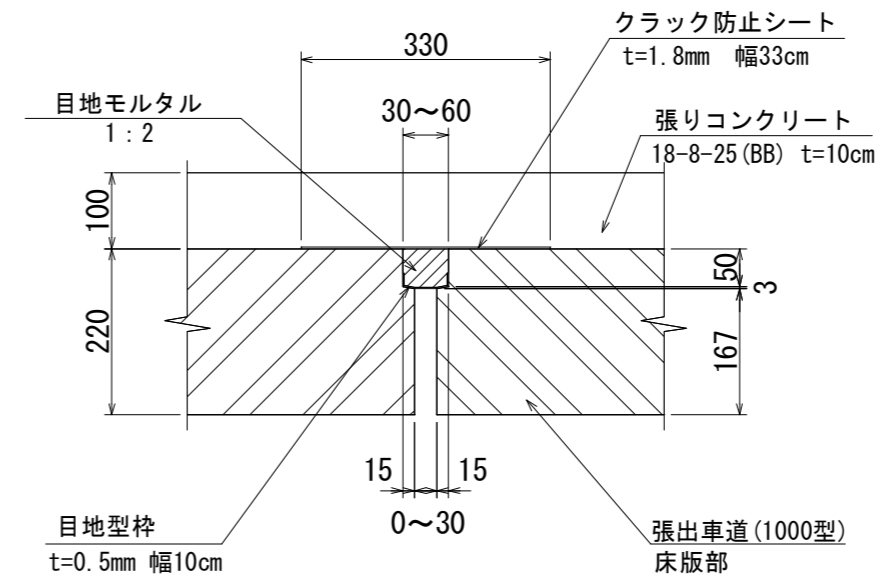
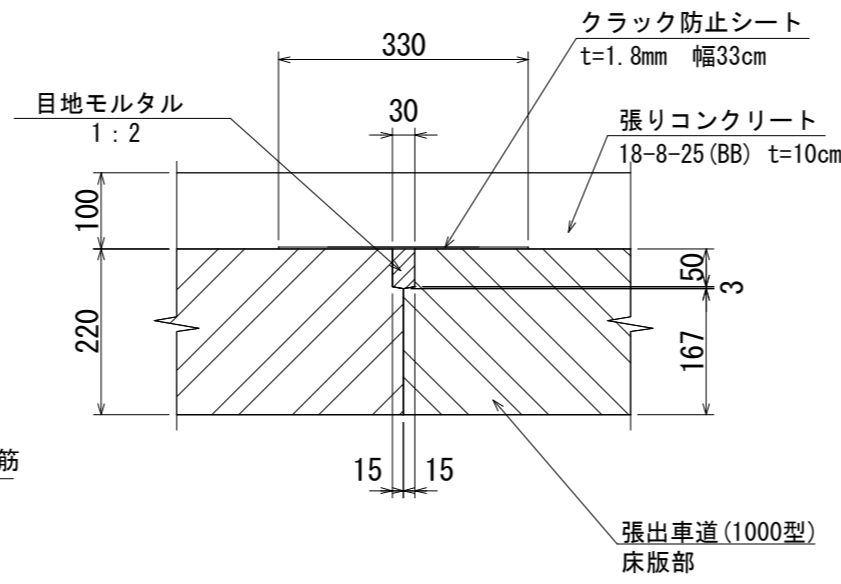


# 張出車道詳細図

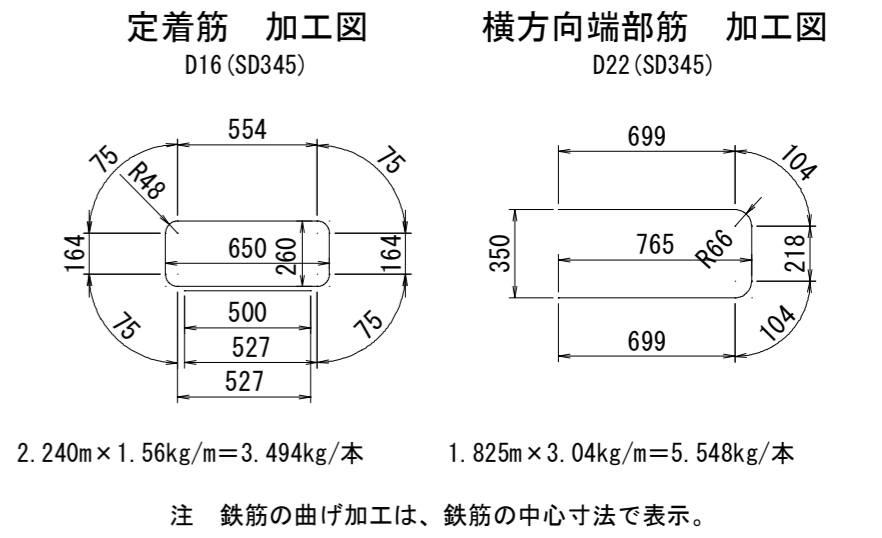
張出車道(1000型) 参考設置図  
S=1:30



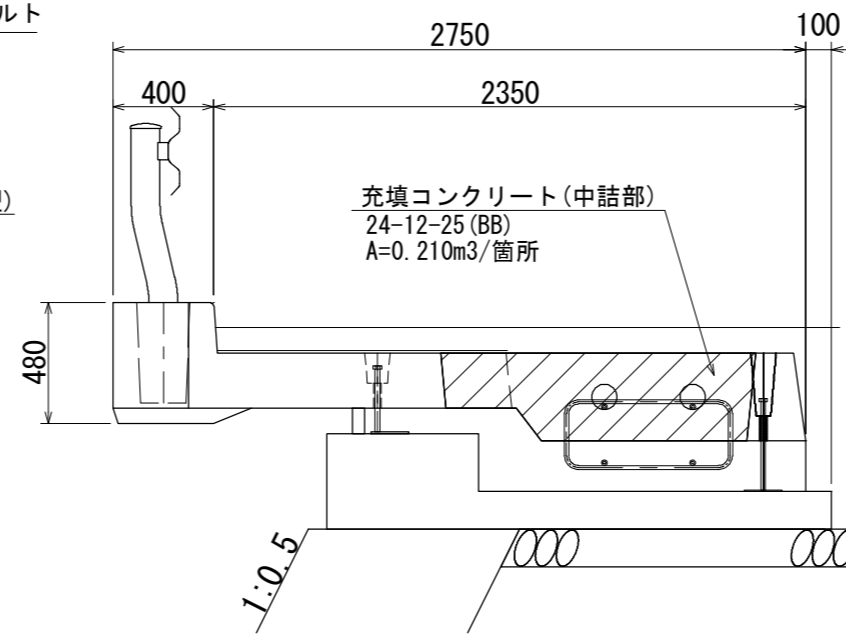
目地部詳細図  
S=1:10



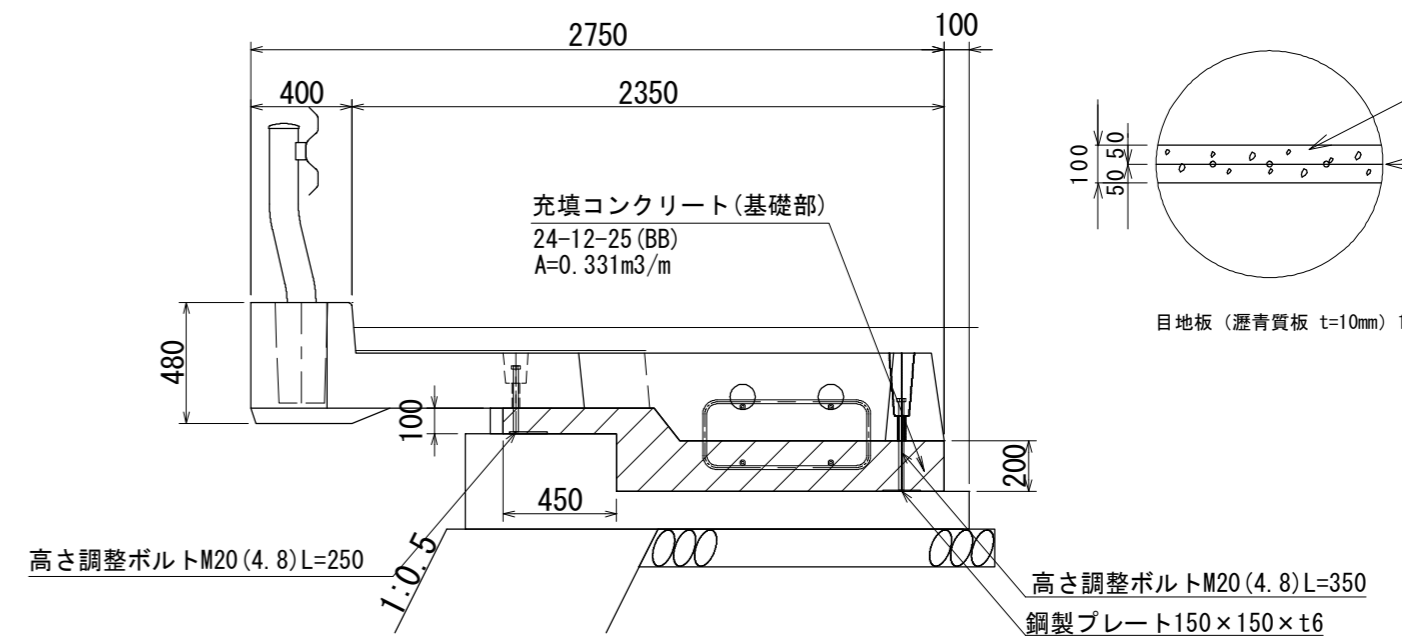
鉄筋加工図  
S=1:30



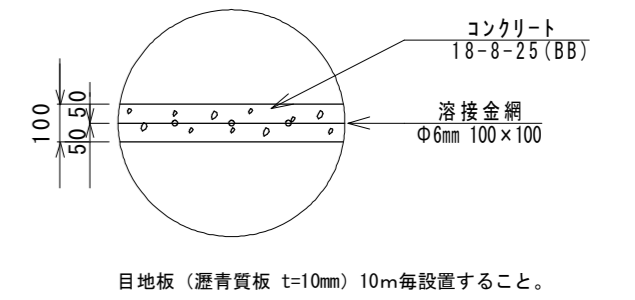
充填コンクリート(中詰部)  
S=1:30



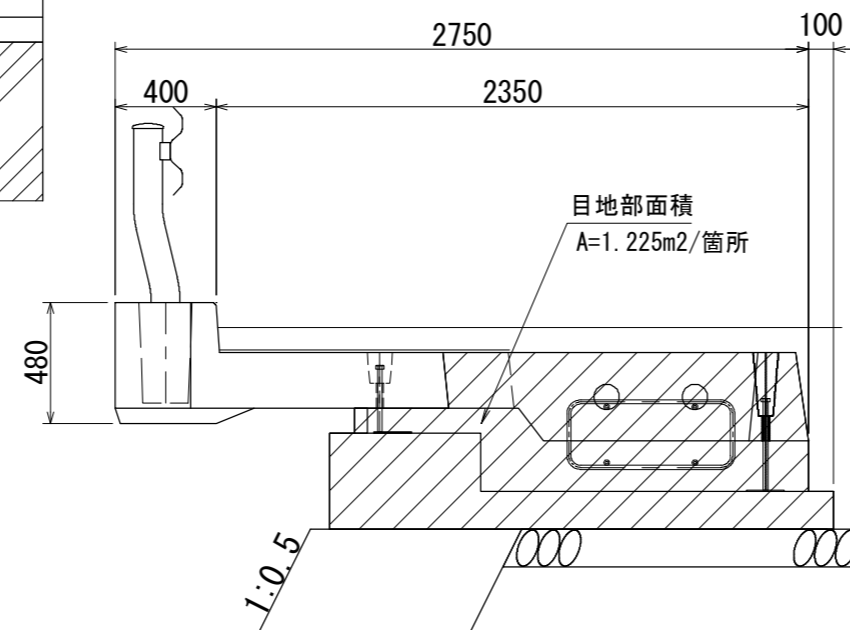
充填コンクリート(基礎部)  
S=1:30



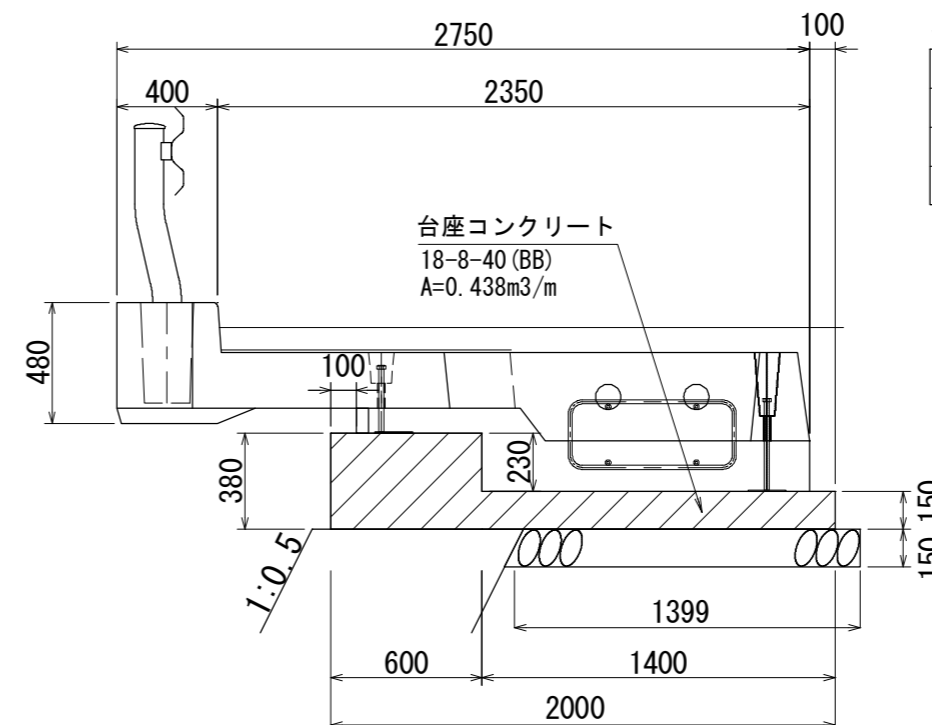
張りコンクリート  
S=1:20



目地部面積  
S=1:30



台座コンクリート  
S=1:30



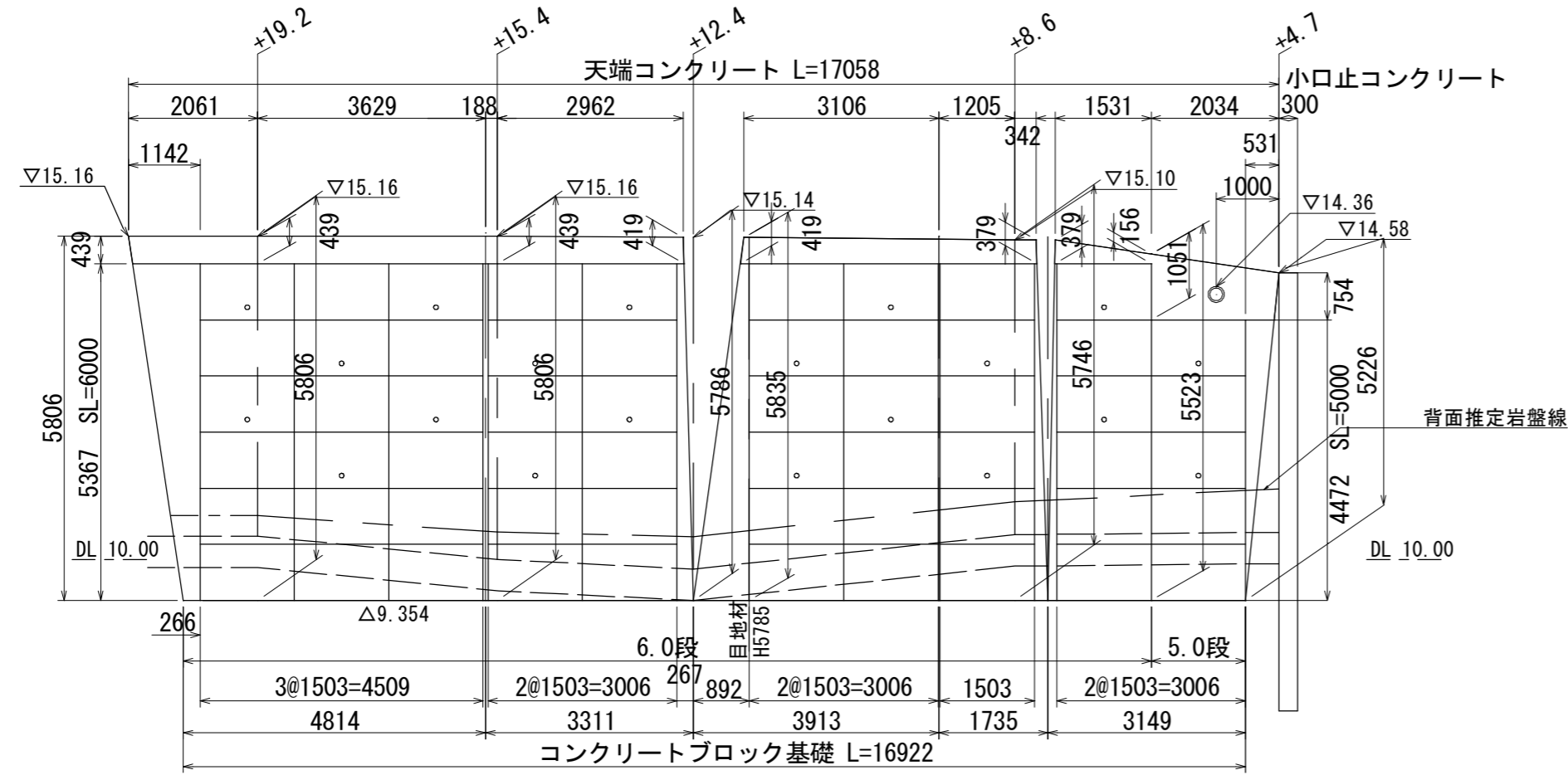
名称	規格	単位	数量
コンクリート	18-8-40 (BB)	m <sup>3</sup>	4.38
同上型枠		m <sup>2</sup>	7.60
基礎碎石	RC-40 t=150mm	m <sup>2</sup>	13.99

※この図面はA2サイズを原寸とする。

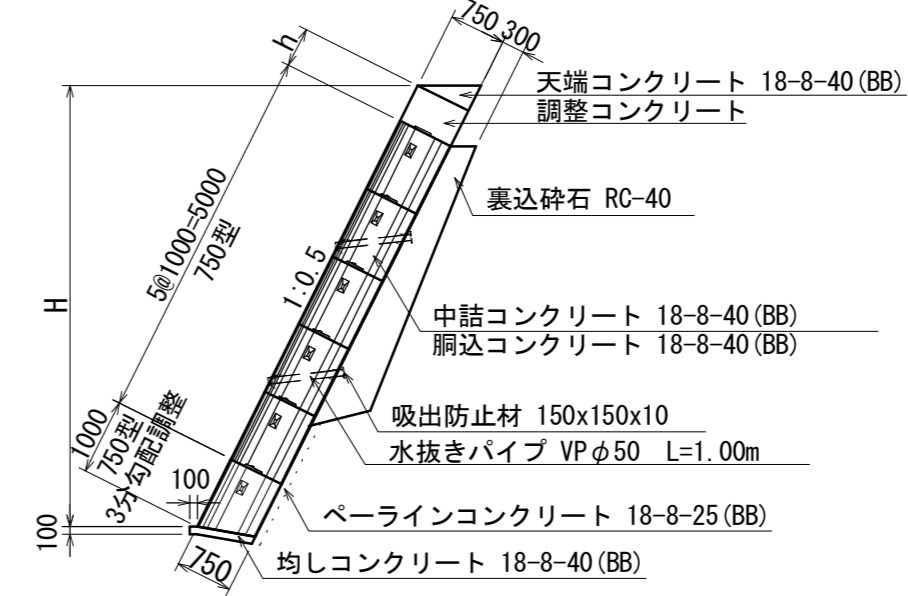
工事名	平成29年度南道縦第11号 白山町真見地内道路修繕工事		
施工箇所名	津市白山町真見地内		
図面の種類	張出車道詳細図		
縮尺	図示	図面番号	7 / 16
事業所名	津市建設部津南工事事務所		

# 大型ブロック積割付図

正面展開図  
S=1:100



標準断面図  
S=1:100

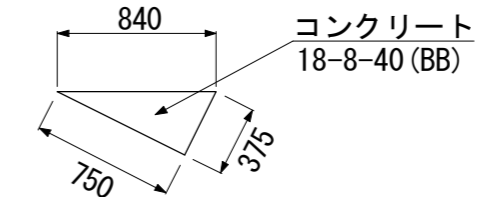


設計条件	
裏込め土	C2 (砂質土)
土の単位体積重量	$\gamma = 19.0 \text{ kN/m}^3$
内部摩擦角	$\phi = 30 \text{ 度}$
地表面載荷重	$q = 10 \text{ kN/m}^2$
土圧	試行クサビ法における土圧採用
基礎底面の定数	
基礎底面摩擦係数	$\mu = 0.60$

ペーラインコンクリート 数量表

ブロック	ペーラインコンクリート	延長 (m)
5.0段	0.18	1.817
6.0段	0.13	15.210

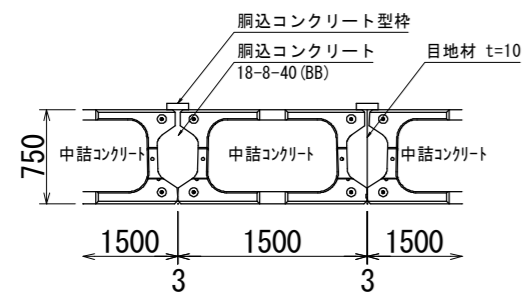
天端コンクリート  
S=1:40



天端コンクリート 数量表 (10.0m当り)

名称	規格	単位	数量
コンクリート	18-8-40 (BB)	m <sup>3</sup>	1.41
同上型枠		m <sup>2</sup>	3.75
目地材	瀝青質目地材 t=10mm	m <sup>2</sup>	0.14

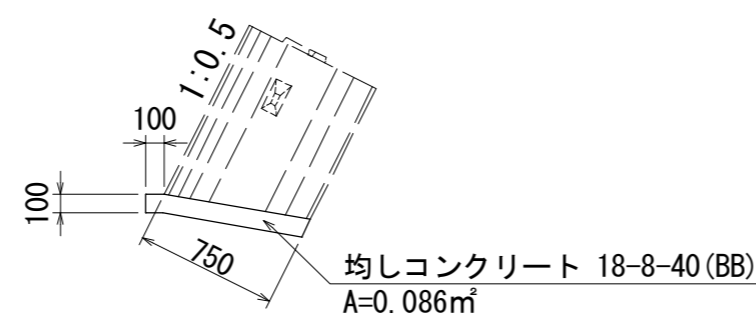
大型ブロック積平面図  
S=1:60



大型ブロック積 数量表 (1個当り)

種類	胴込コンクリート (m <sup>3</sup> )	胴込型枠 (m <sup>2</sup> )	中詰材 (m <sup>3</sup> )
750型	0.131	0.040	0.561
750型 3分勾配調整	0.116	0.031	0.500

コンクリートブロック基礎詳細図  
S=1:40



コンクリートブロック基礎 数量表 (10.0m当り)

名称	規格	単位	数量
均しコンクリート	18-8-40 (BB)	m <sup>3</sup>	0.86
同上型枠		m <sup>2</sup>	1.00

大型ブロック積(750型) 数量表 (1.0式当り)

名称	規格	単位	数量	備考
大型ブロック	B1500×H1000×L750	個	29	W=980kg
大型ブロック	水抜き B1500×H1000×L750	個	20	W=980kg
大型ブロック	3分勾配調整 B1500×H1000/787×L750	個	10	W=895kg
中詰コンクリート	18-8-40 (BB)	m <sup>3</sup>	40.06	
胴込コンクリート	18-8-40 (BB)	m <sup>3</sup>	9.35	
同上型枠		m <sup>2</sup>	2.81	
目地材	瀝青質目地材 t=10mm	m <sup>2</sup>	4.77	
裏込砕石	RC-40	m <sup>3</sup>	34.57	
ペーラインコンクリート	18-8-25 (BB)	m <sup>3</sup>	2.31	
水抜きパイプ	VPφ50	箇所	20.00	
吸出防止材	150×150×10	枚	20.00	

※割付は施工伸び3mmを考慮。

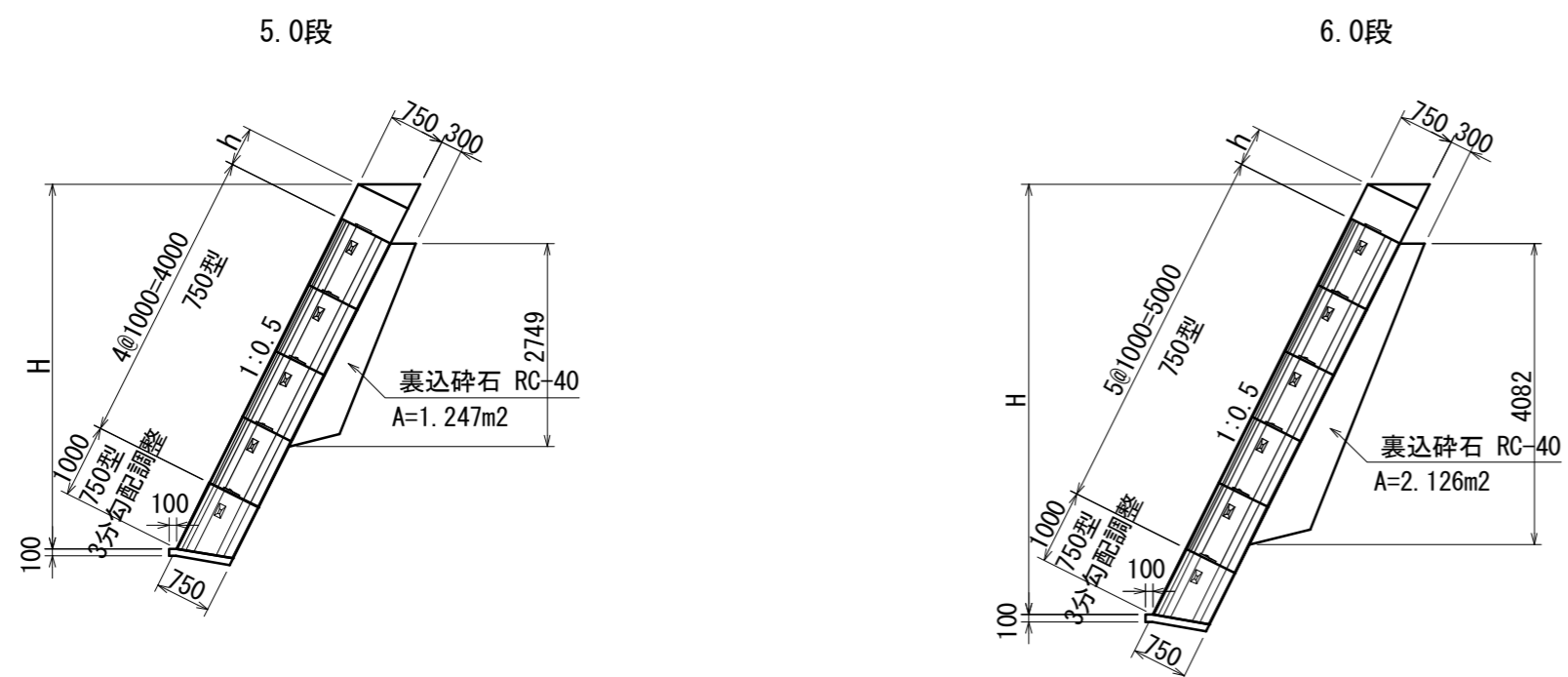
※この図面はA2サイズを原寸とする。

工事名	平成29年度南道維11号 白山町真見地内道路修繕工事		
施工箇所名	津市白山町真見地内		
図面の種類	大型ブロック積割付図		
縮尺	図示	図面番号	8 / 16
事業所名	津市建設部津南工事事務所		



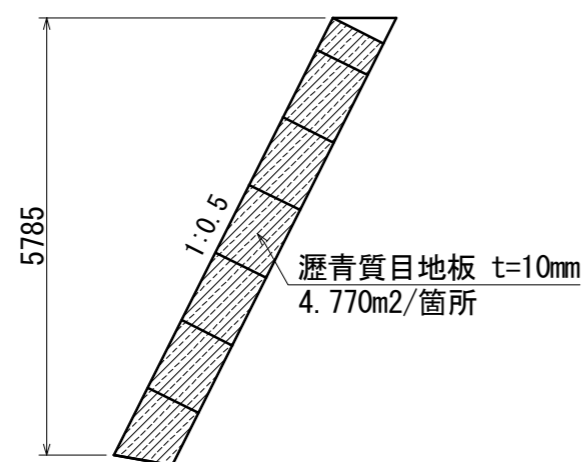
# 大型ブロック積詳細図

裏込砕石断面図  
S=1:100

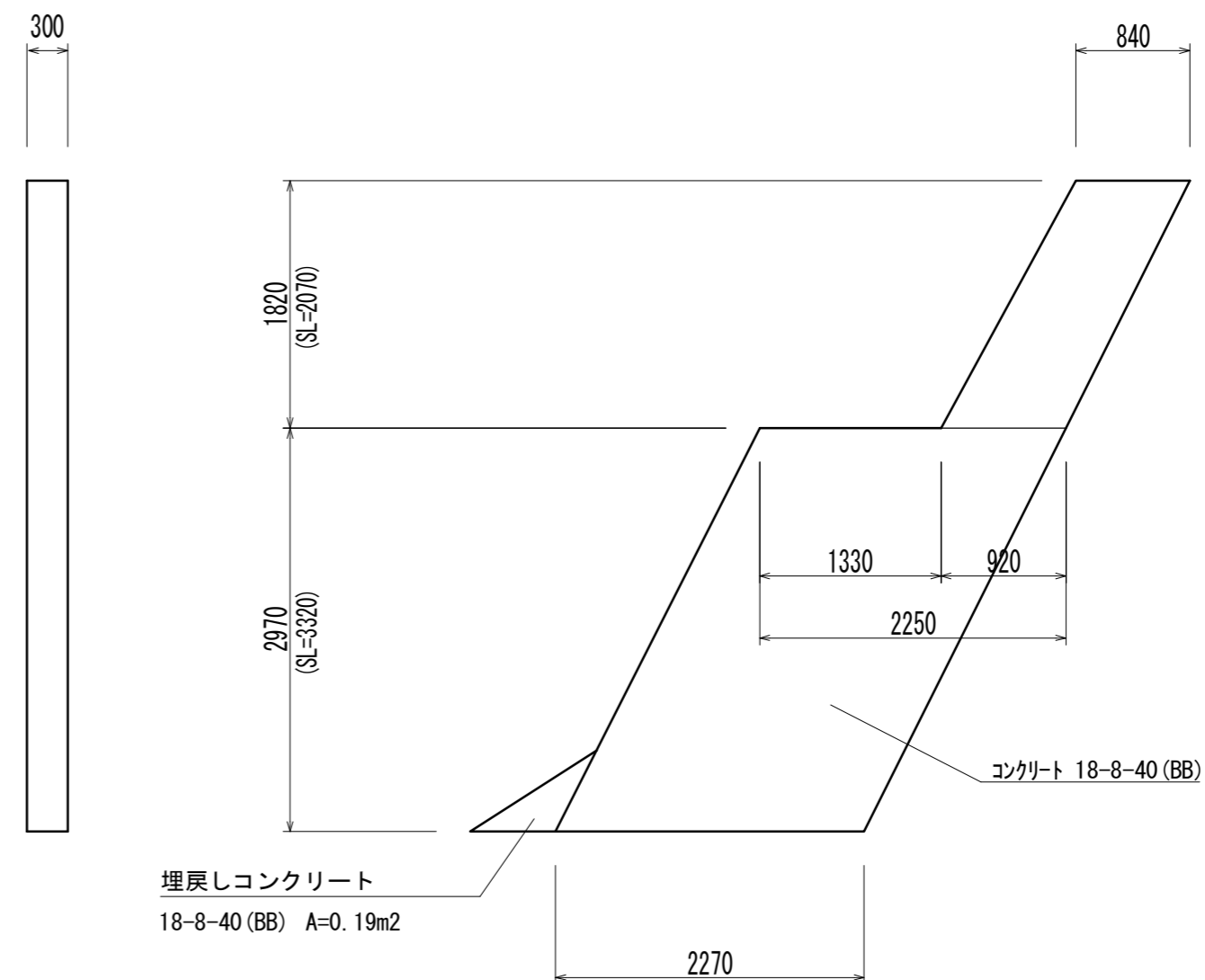


ブロック 段数	裏込砕石 (m <sup>2</sup> )	延長 (m)
5.0段	1.247	1.817
6.0段	2.126	15.210

目地断面図  
S=1:100



小口止コンクリート  
S=1:50



名称	規格	単位	数量	備考
コンクリート	18-8-40 (BB)	m <sup>3</sup>	2.49	小口厚 t=300
同上型枠		m <sup>2</sup>	18.24	
埋戻しコンクリート	18-8-40 (BB)	m <sup>3</sup>	0.06	

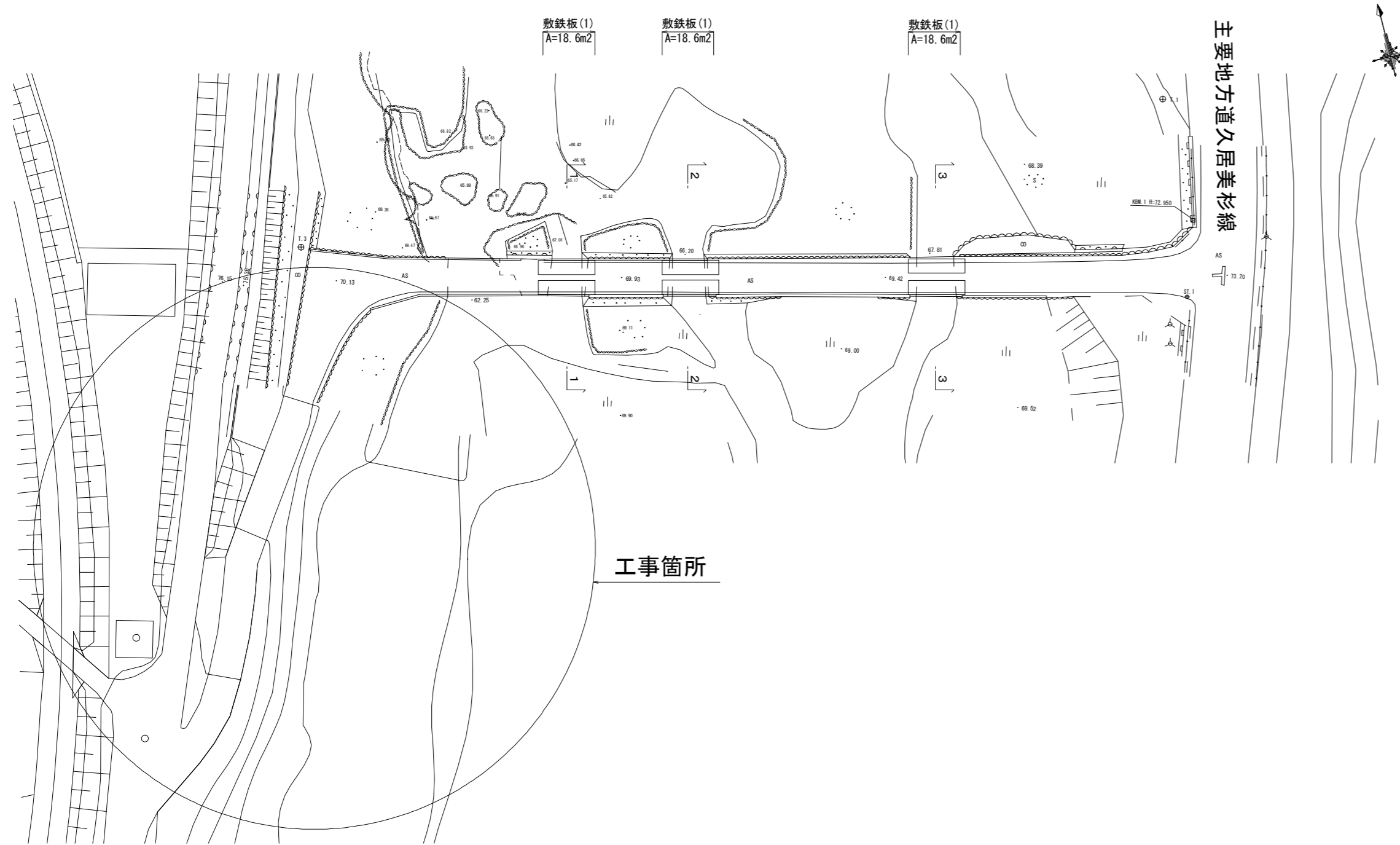
※この図面はA2サイズを原寸とする。

工事名	平成29年度南道縦第11号 白山町真見地内道路修繕工事		
施工箇所名	津市白山町真見地内		
図面の種類	大型ブロック積詳細図		
縮尺	図示	図面番号	9 / 16
事業所名	津市建設部津南工事事務所		

# 仮設平面図(1)

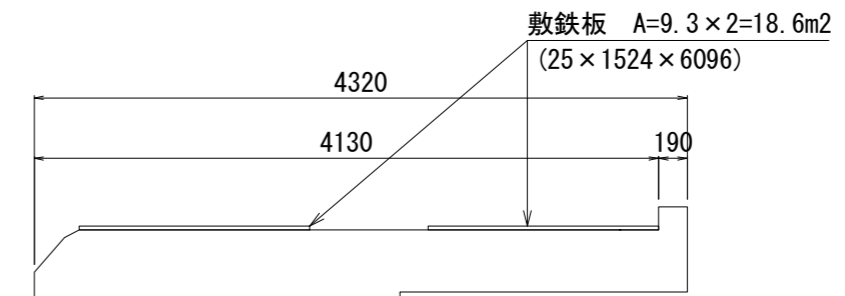
S=1:500

平面図  
S=1:500

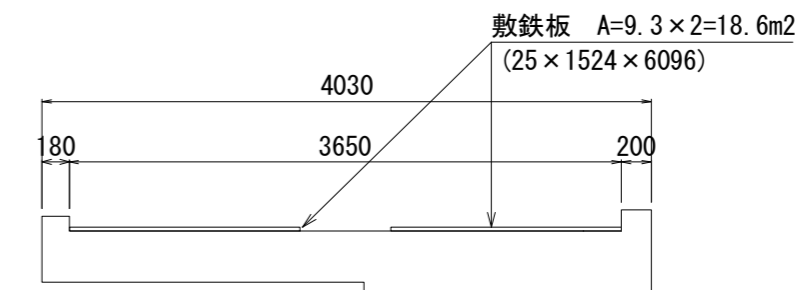


断面図  
S=1:50

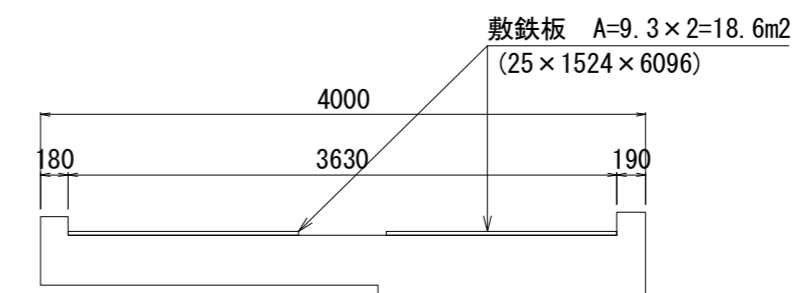
3-3



2-2



1-1



※この図面はA2サイズを原寸とする。(参考)

工事名	平成29年度南道維第11号 白山町真見地内道路修繕工事		
施工箇所名	津市白山町真見地内		
図面の種類	仮設平面図(1)		
縮尺	図示	図面番号	10/16
事業所名	津市建設部津南工事事務所		

# 仮設平面図(2)

S=1:500

主要地方道久居美杉線

← 一級河川雲出川

仮設道路 L=66.0m  
 整地 V=471.0m<sup>3</sup>  
 敷砂利 RC-40 t=10cm A=264.0m<sup>2</sup>  
 大型土のう N=187袋 (L=74.0m)

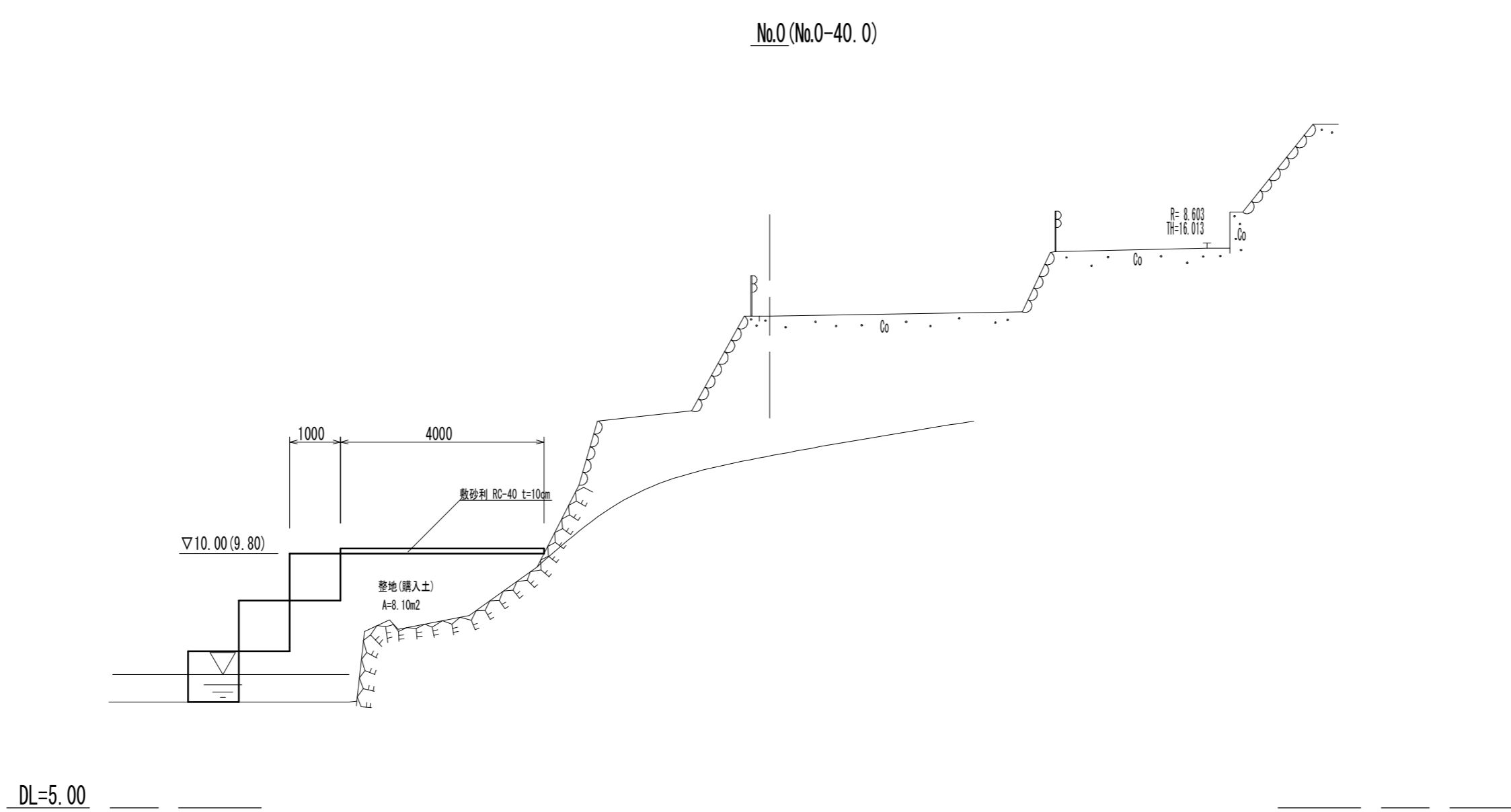
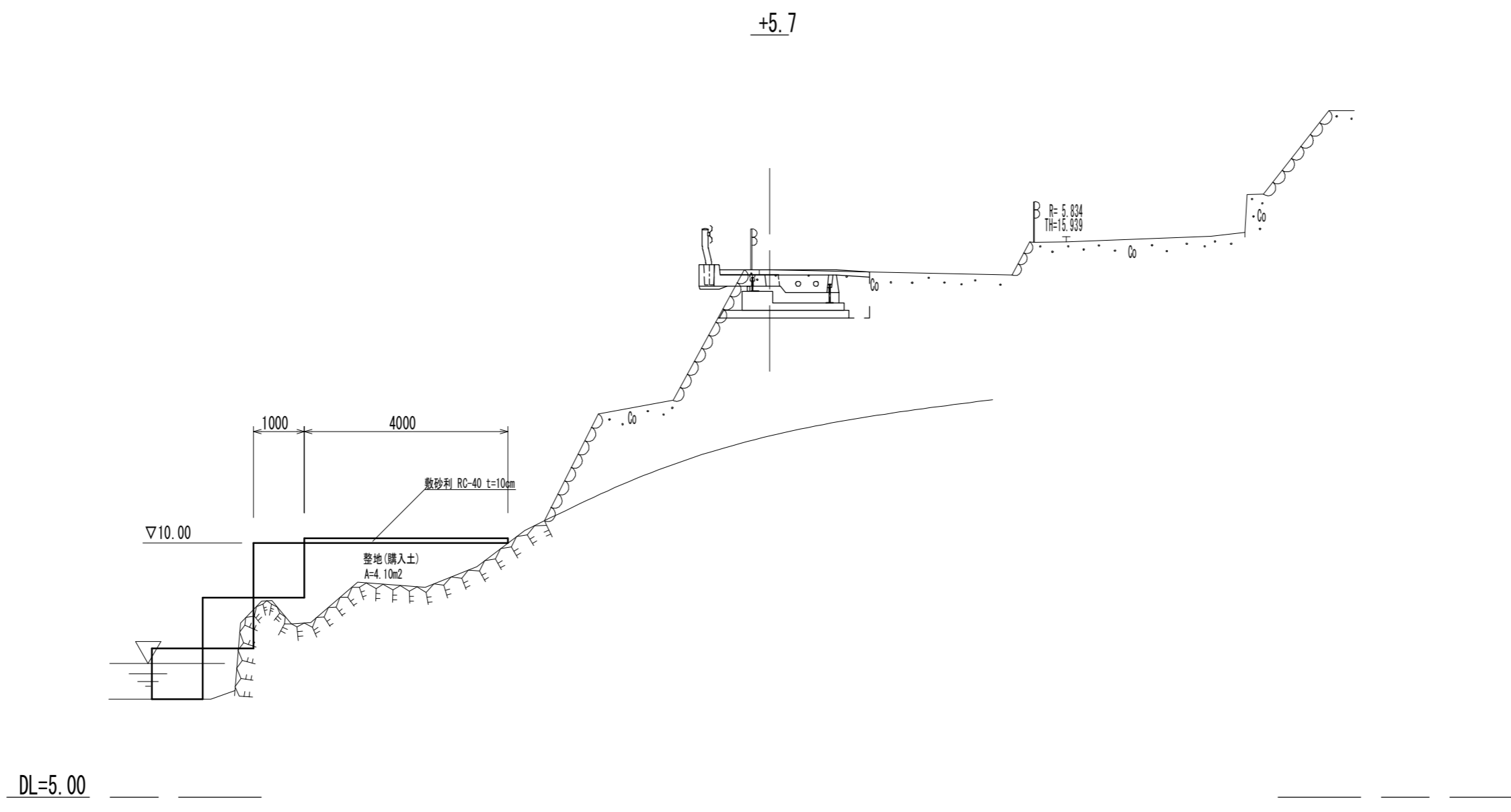
JR名松線

※この図面はA2サイズを原寸とする。(参考)

工事名	平成29年度南道維第11号 白山町真見地内道路修繕工事		
施工箇所名	津市白山町真見地内		
図面の種類	仮設平面図(2)		
縮尺	1:500	図面番号	11/16
事業所名	津市建設部津南工事事務所		

# 仮設横断面図(1)

S=1:100



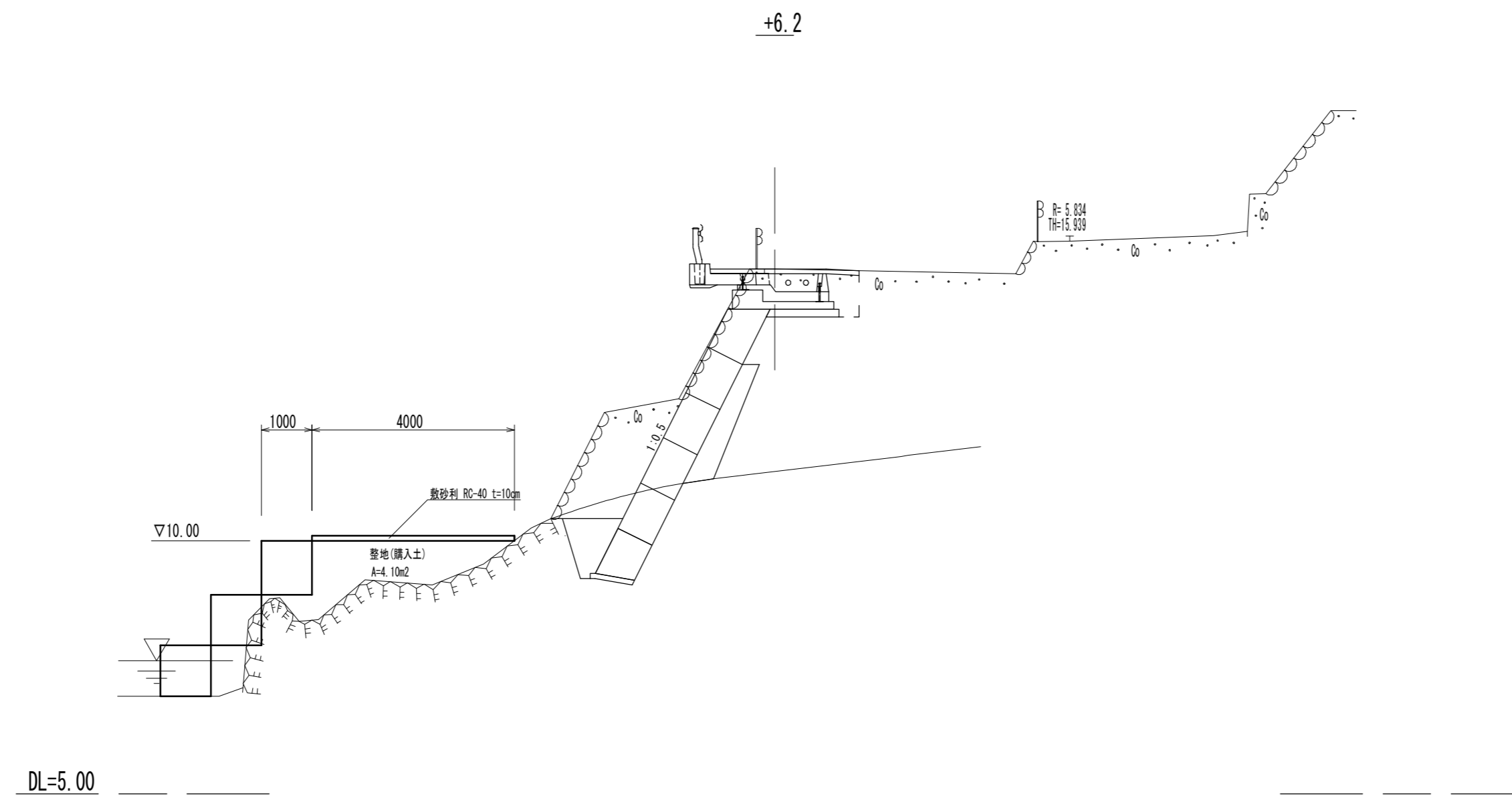
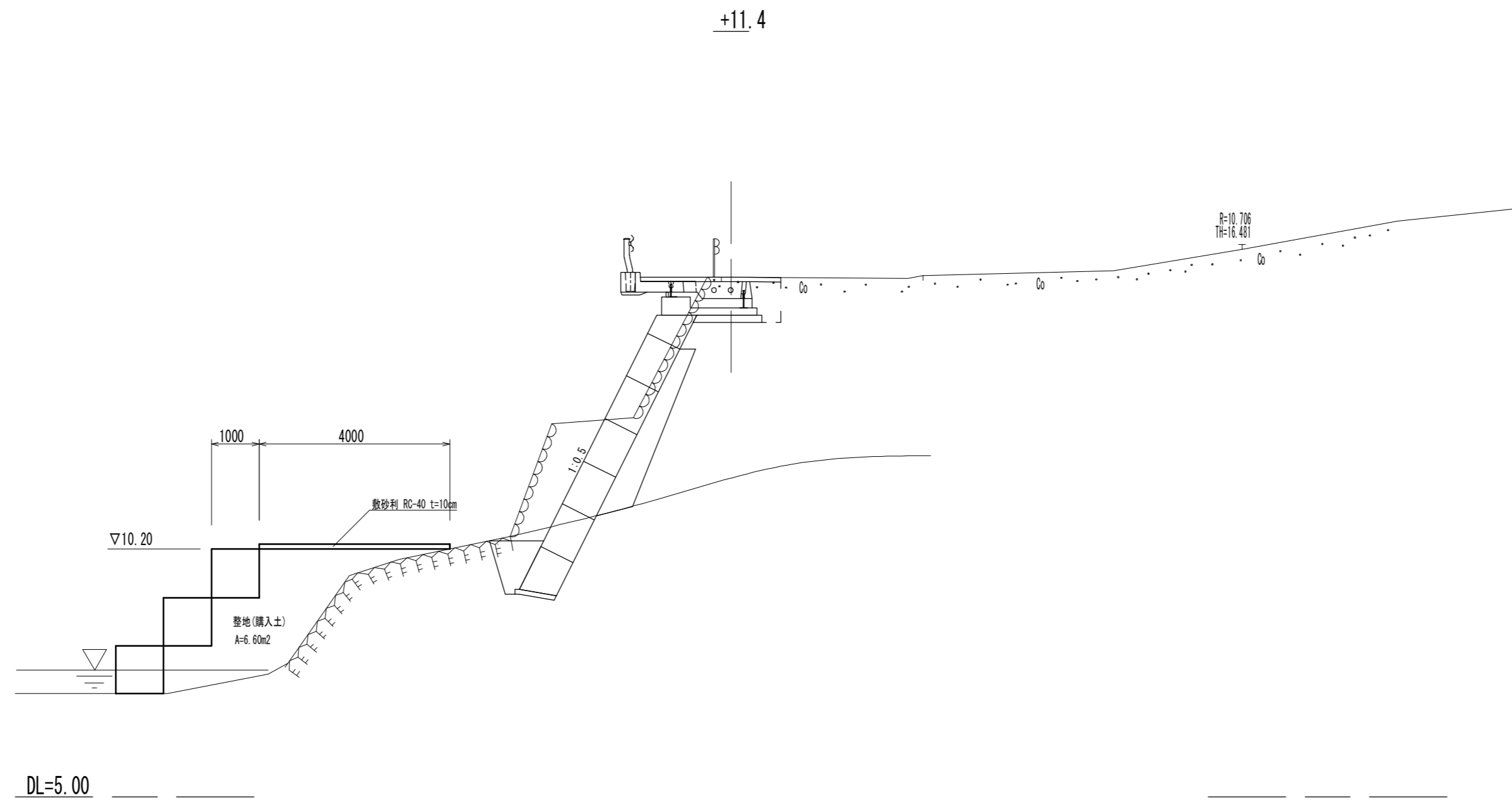
No.0 (No.0-40.0)

※この図面はA2サイズを原寸とする。(参考)

工事名	平成29年度南道縦第11号 白山町真見地内道路修繕工事		
施工箇所名	津市白山町真見地内		
図面の種類	仮設横断面図(1)		
縮尺	1:100	図面番号	12/16
事業所名	津市建設部津南工事事務所		

# 仮設横断面図(2)

S=1:100

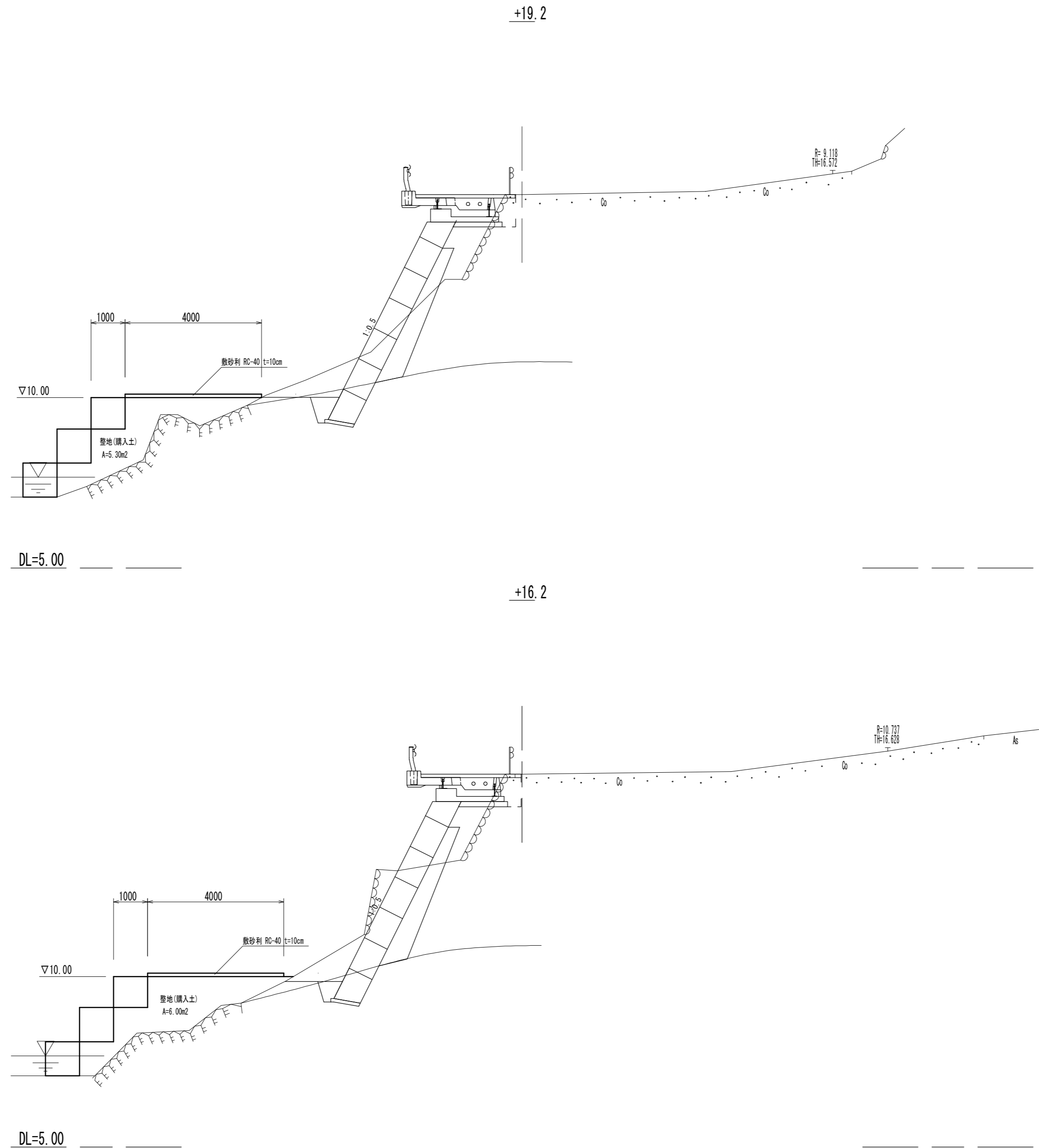


※この図面はA2サイズを原寸とする。(参考)

工事名	平成29年度南道維第11号 白山町真見地内道路修繕工事		
施工箇所名	津市白山町真見地内		
図面の種類	仮設横断面図(2)		
縮尺	1:100	図面番号	13/16
事業所名	津市建設部津南工事事務所		

# 仮設横断面図(3)

S=1:100

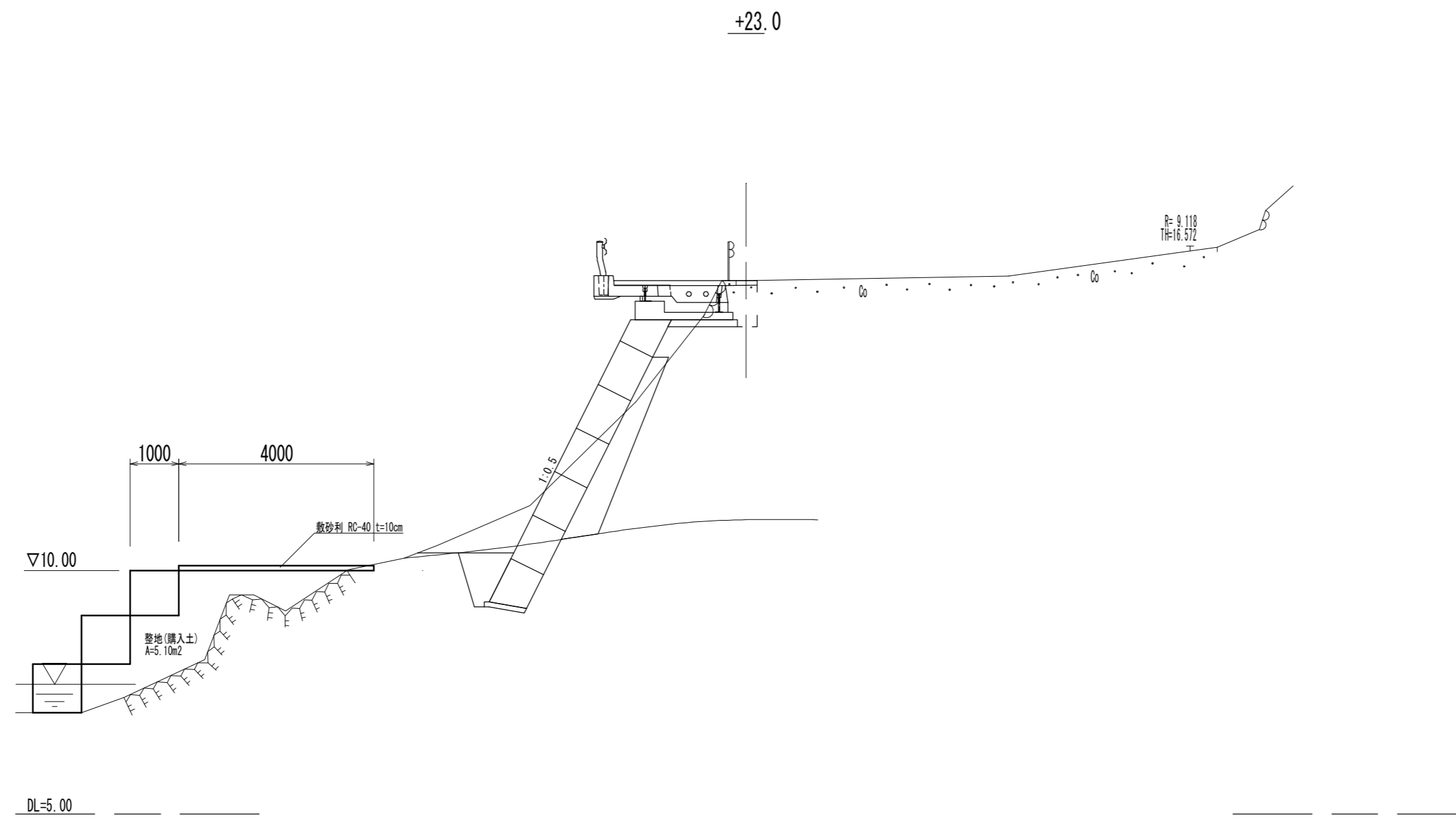
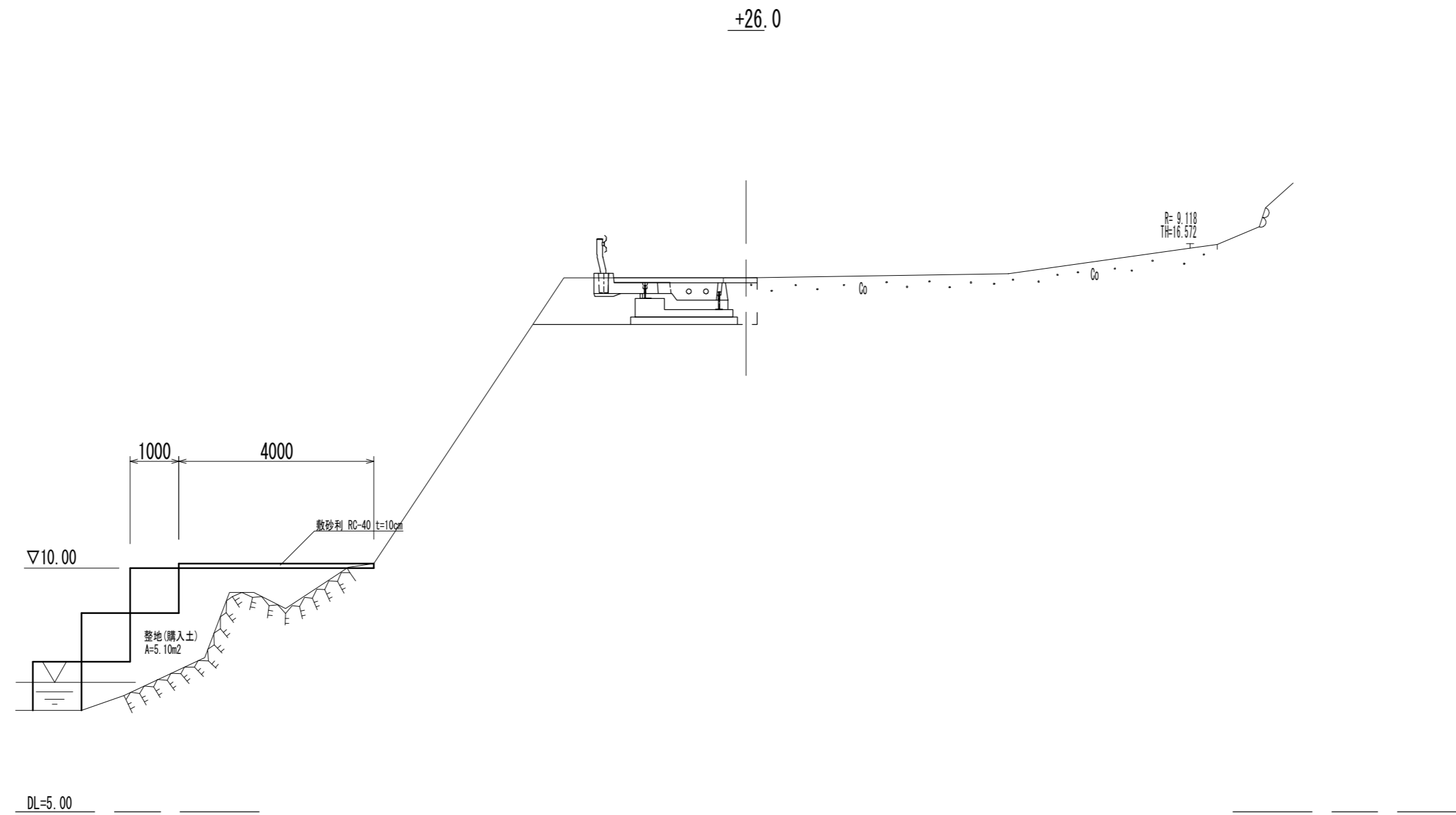


※この図面はA2サイズを原寸とする。(参考)

工事名	平成29年度南道縦第11号 白山町真見地内道路修繕工事		
施工箇所名	津市白山町真見地内		
図面の種類	仮設横断面図(3)		
縮尺	1:100	図面番号	14/16
事業所名	津市建設部津南工事事務所		

# 仮設横断面図(4)

S=1:100

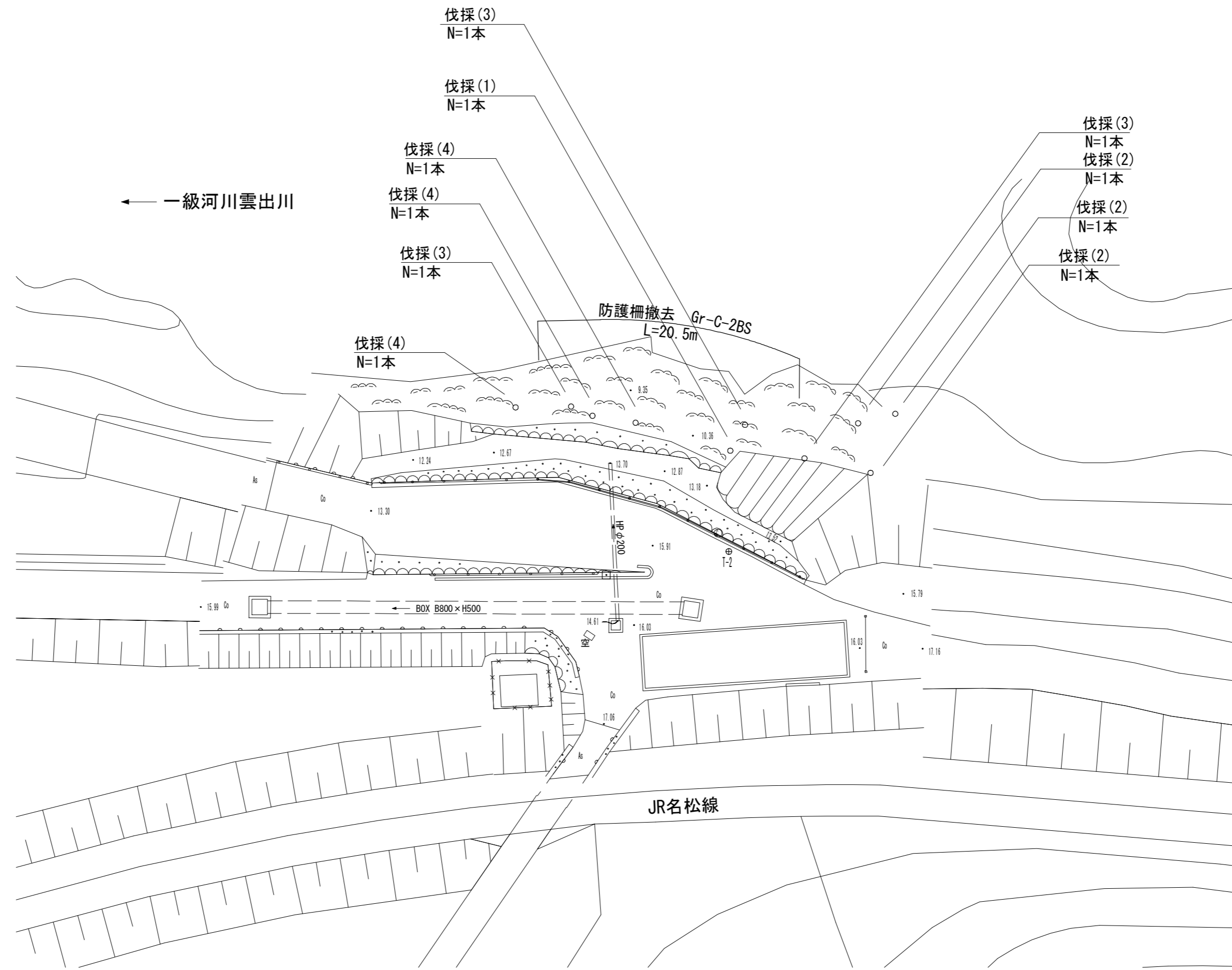
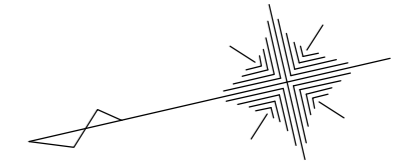


※この図面はA2サイズを原寸とする。(参考)

工事名	平成29年度南道縦第11号 白山町真見地内道路修繕工事		
施工箇所名	津市白山町真見地内		
図面の種類	仮設横断面図(4)		
縮尺	1:100	図面番号	15/16
事業所名	津市建設部津南工事事務所		

# 施設撤去平面図

S=1:250



※この図面はA2サイズを原寸とする。

工 事 名	平成29年度南道維第11号 白山町真見地内道路修繕工事		
施工箇所名	津市白山町真見地内		
図面の種類	施設撤去平面図		
縮 尺	1:250	図面番号	16 / 16
事業所名	津市建設部津南工事事務所		