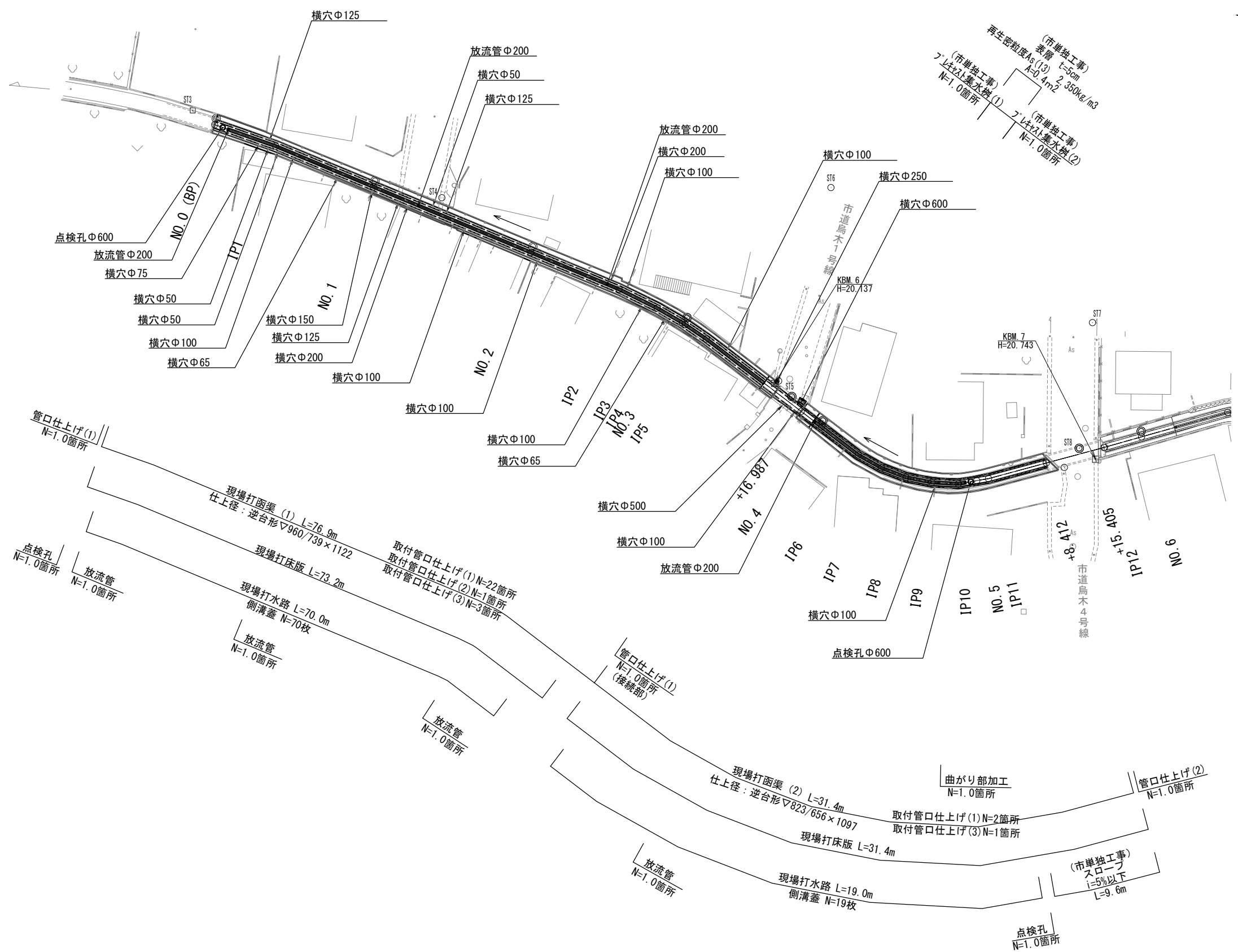
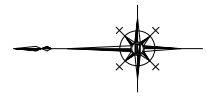


平面図

S=1:250

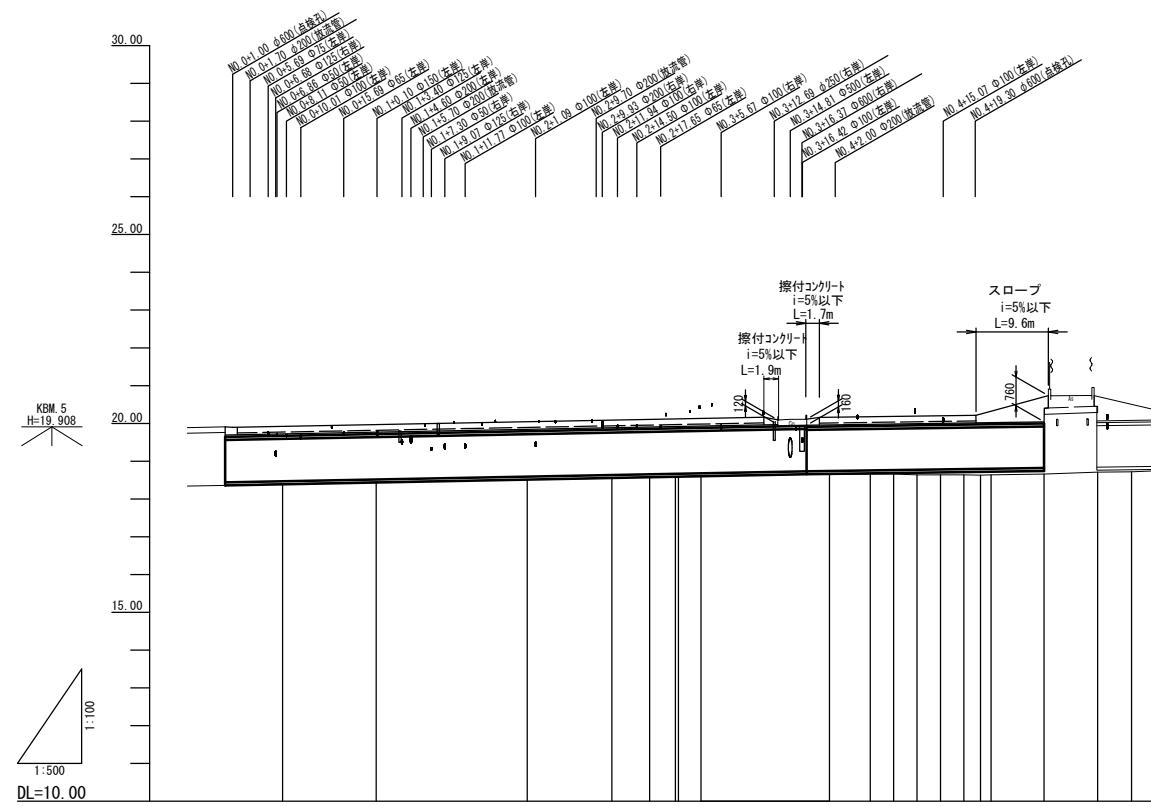


※この図面はA1サイズを原寸とする。

工事名	平成29年度南道整備第1号 久居駅周辺地区都市再生整備事業に伴う 避難路整備工事		
施工箇所名	津市久居烏木町地内		
図面の種類	平面図		
縮尺	図示	図面番号	1 / 5
事業所名	津市建設部 津南工事事務所		

縦断面図

V=1:100
H=1:500



管径	仕上径：逆台形▽960/739×1122		仕上径：逆台形▽823/656×1097																	
勾配	3.8‰		2.8‰																	
区間延長	76.987m		31.425m																	
土被り																				
管底高	18.440	18.469	18.512	18.592	18.635	18.654	18.666	18.679	18.730	18.744	18.757	18.765	18.774	18.789	18.797	18.801	18.821			
地盤高	18.36	18.40	18.45	18.51	18.55	18.59	18.62	18.65	18.65	18.66	18.66	18.66	18.64	18.64	18.64	18.64	18.66	18.66		
追加距離	0.000	7.600	20.000	40.000	51.200	56.200	58.000	63.000	76.987	80.000	85.400	88.500	94.700	97.800	100.000	101.400	108.412			
単距離	0.000	7.600	12.400	20.000	11.200	5.000	3.400	3.000	3.776	3.013	5.400	3.100	3.100	3.100	2.200	1.400	7.012			
測点	NO.0	IP1	NO.1	NO.2	IP2	IP3	NO.3	IP5	+16.987	NO.4	IP6	IP7	IP8	IP9	IP10	IP11	+8.412	+15.405	IP12	NO.6

※この図面はA1サイズを原寸とする。

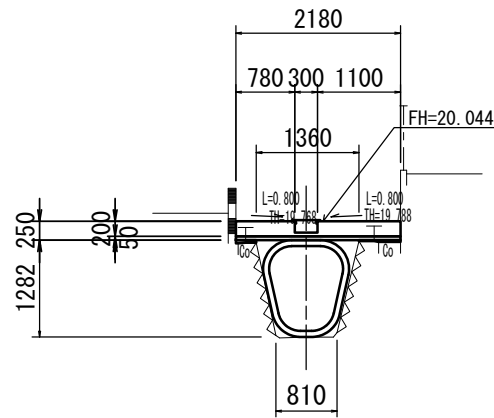
工事名	平成29年度南道整備第1号 久居駅周辺地区都市再生整備事業に伴う 避難路整備工事		
施工箇所名	津市久居烏木町地内		
図面の種類	縦断面図		
縮尺	V=1:100 H=1:500	図面番号	2 / 5
事業所名	津市建設部 津南工事事務所		

横断面図

S=1:50

NO. 2

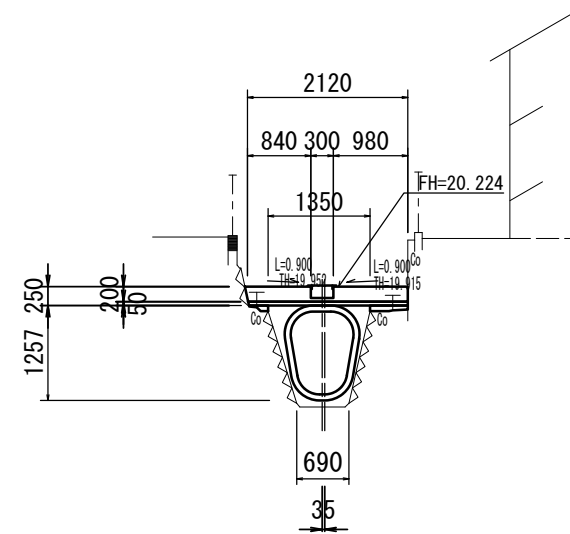
GH=18.51
FH=18.592



種別	数量	単位
充填材	0.45	m2
モルタル補修	3.4	m2
チップング	0.00	m2

NO. 5 (NO. 5+8.4)

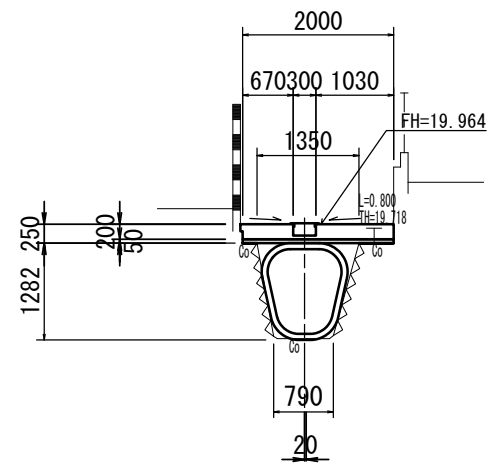
GH=18.63
FH=18.797



種別	数量	単位
充填材	0.60	m2
モルタル補修	4.0	m
チップング	0.00	m2

NO. 1

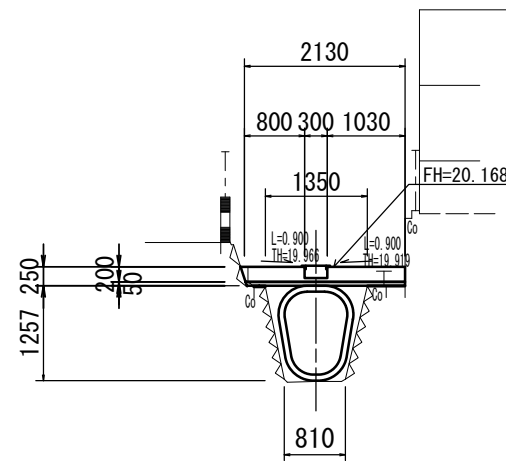
GH=18.45
FH=18.512



種別	数量	単位
充填材	0.41	m2
モルタル補修	3.3	m2
チップング	0.65	m

(NO. 3+17.0) NO. 4

GH=18.65
FH=18.741

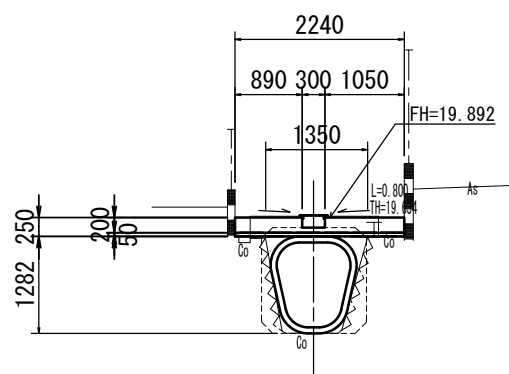


種別	数量	単位
充填材	0.59	m2
モルタル補修	4.0	m
チップング	0.00	m2

0.45 (NO. 3+17.0)

NO. 0

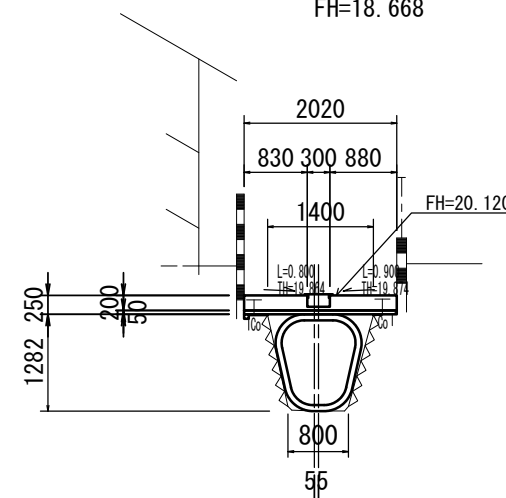
GH=18.36
FH=18.440



種別	数量	単位
充填材	0.42	m2
モルタル補修	4.0	m2
チップング	0.00	m2

NO. 3

GH=18.59
FH=18.668



種別	数量	単位
充填材	0.45	m2
モルタル補修	3.3	m
チップング	0.24	m2

※この図面はA1サイズを原寸とする。

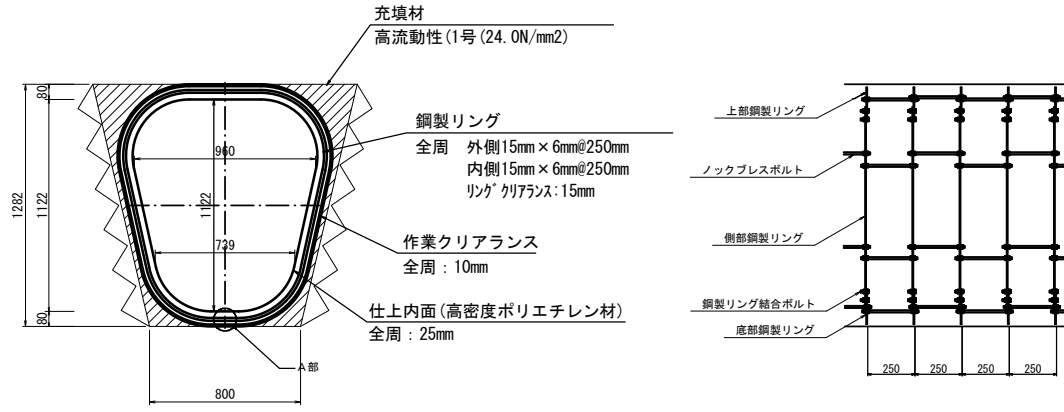
工事名	平成29年度南道整備第1号 久居駅周辺地区都市再生整備事業に伴う 避難路整備工事
施工箇所名	津市久居烏木町地内
図面の種類	横断面図
縮尺	S=1:50 図面番号 3/5
事業所名	津市建設部 津南工事事務所

各種構造図(1)

S=1:20

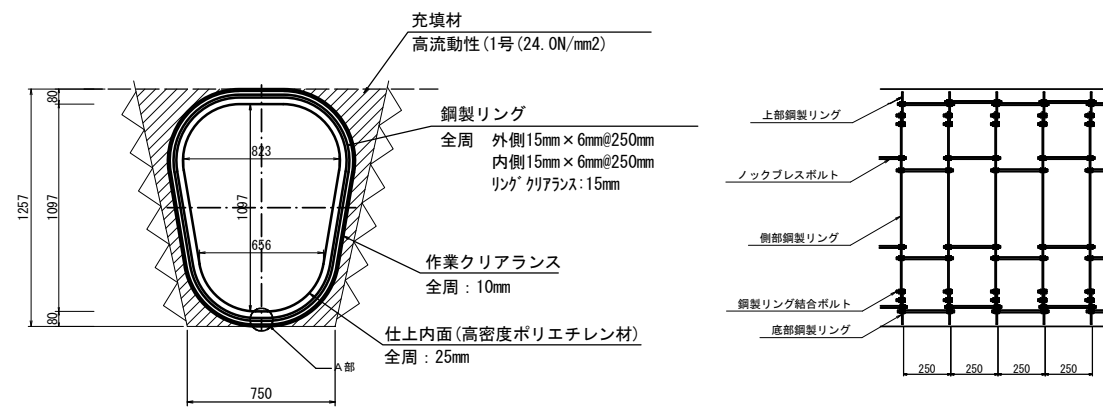
現場打函渠 (1)

(参考図)
 パルテムフローリング工法
 仕上径：逆台形▽960/739×1122
 (耐震性能を有した工法)

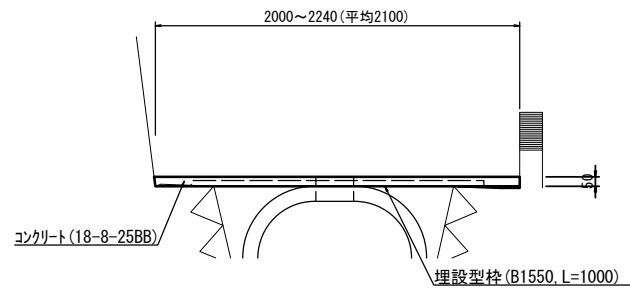


現場打函渠 (2)

(参考図)
 パルテムフローリング工法
 仕上径：逆台形▽823/656×1097
 (耐震性能を有した工法)

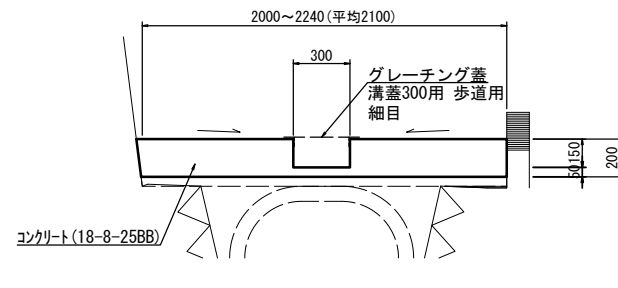


現場打床版



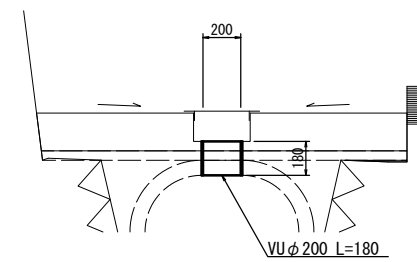
名称	規格	単位	数量	備考
コンクリート	18-8-25BB	m3	0.90	
型枠 (埋設型枠)	W1550, L1000	m2	15.5	JS74-1同等品以上

現場打水路



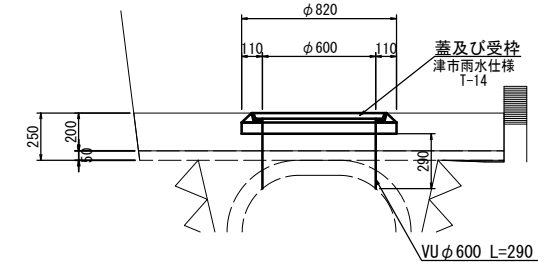
名称	規格	単位	数量	備考
コンクリート	18-8-25BB	m3	3.75	
型枠		m2	3.00	
目地材	差青質目地板	m2	0.38	55対付同等品以上

放流管



名称	規格	単位	数量	備考
塩ビ管	VU φ200	m	1.8	4m/1本

点検孔

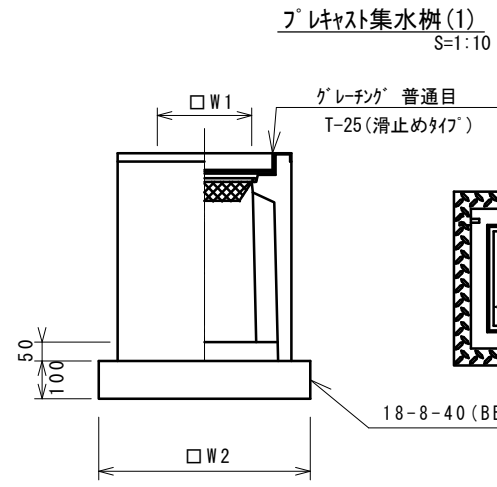


名称	規格	単位	数量	備考
蓋及び受枠	鉄蓋φ600	組	10.0	津市雨水仕様 T-14
塩ビ管	VU φ600	m	2.9	4m/1本

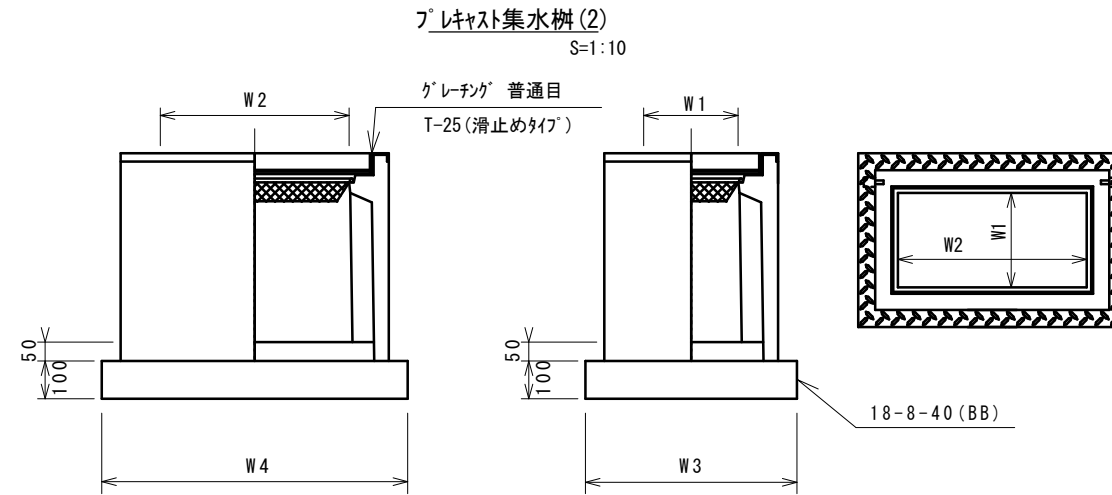
※この図面はA1サイズを原寸とする。

工事名	平成29年度南道整備第1号 久居駅周辺地区都市再生整備事業に伴う 避難路整備工事
施工箇所名	津市久居烏木町地内
図面の種類	各種構造図(1)
縮尺	S=1:20 図面番号 4 / 5
事業所名	津市建設部 津南工事事務所

各種構造図(2) (市単独工事)



※ゲレチングについて、110°開閉式を用いること。



※ゲレチングについて、110°開閉式を用いること。

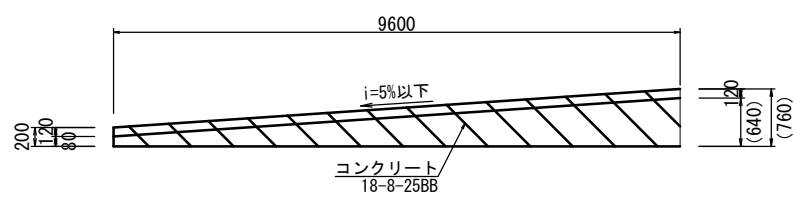
フレキャスト集水樹(1) 10箇所当り

名称	規格	単位	数量 (1)	備考
フレキャスト集水樹		個	10.00	PU樹同等品以上
インハートコンクリート	18-8-25 (BB)	m ³	0.03	t=50
基礎材	RC-40	m ²	-	
均しコンクリート	18-8-40 (BB)	m ³	0.31	
同上型枠		m ²	2.24	
基面整正		m ²	3.14	
タイプ			250B	
蓋タイプ (Gr)			T-25普通目	
W1		mm	250	
W2		mm	560	

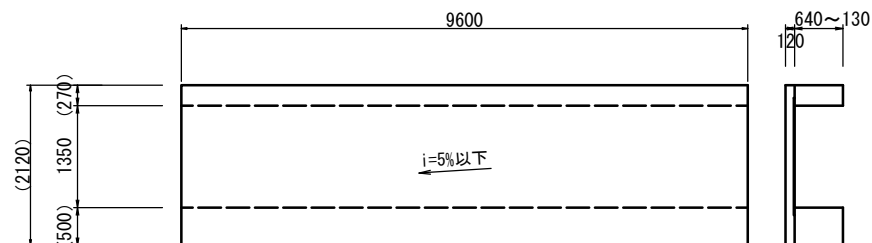
フレキャスト集水樹(1) 10箇所当り

名称	規格	単位	数量 (2)	備考
フレキャスト集水樹		個	10.00	PU樹同等品以上
インハートコンクリート	18-8-25 (BB)	m ³	0.09	t=50
基礎材	RC-40	m ²	-	
均しコンクリート	18-8-40 (BB)	m ³	0.57	
同上型枠		m ²	3.08	
基面整正		m ²	5.70	
タイプ			300×600C	
蓋タイプ (Gr)			T-25普通目	
W3		mm	620	
W4		mm	920	
W1		mm	300	
W2		mm	600	

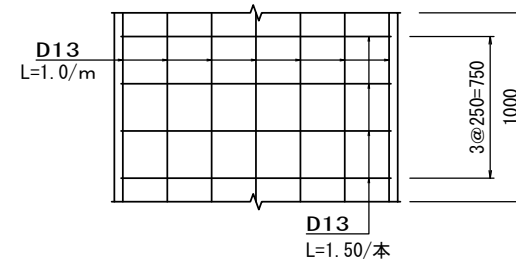
スロープ 側面図 S=1:50



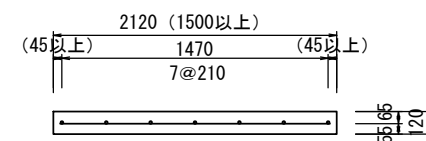
平面図



平面図



断面図



スロープ 1式当り

名称	規格	単位	数量	備考
コンクリート	18-8-25 (BB)	m ³	2.7	
コンクリート	24-12-25 (BB)	m ³	2.3	
型枠		m ²	6.9	
型枠 (埋設型枠)	W1550, L1000	m ²	14.9	JSフォーム同等品以上
鉄筋	SD345, D13	kg	124.2	

※この図面はA1サイズを原寸とする。

工事名	平成29年度南道整備第1号 久居駅周辺地区都市再生整備事業に伴う 避難路整備工事
施工箇所名	津市久居烏木町地内
図面の種類	各種構造図(2)
縮尺	図示 図面番号 5 / 5
事業所名	津市建設部 津南工事事務所