

平面図

S=1/500

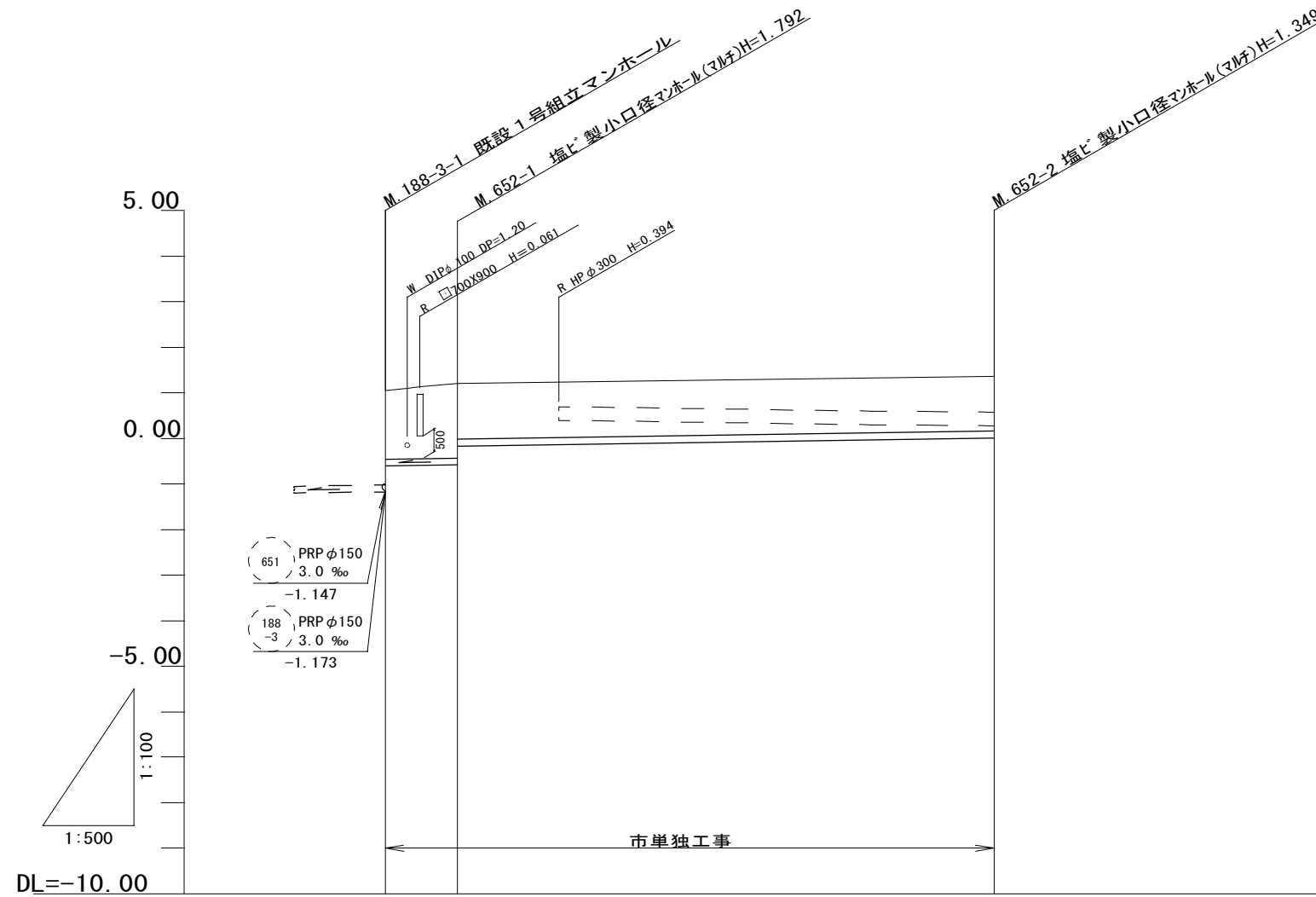


※この図面はA2サイズを原寸とする。

工 事 名	平成29年度下建公第2号 津第5-1処理分区公共下水道工事(その2)		
施工箇所名	津市 藤方 地内		
図 面 名	平面図		
縮 尺	1/500	図面番号	1/8
事業所名	津市下水道局下水道建設課		

# 縦断面図

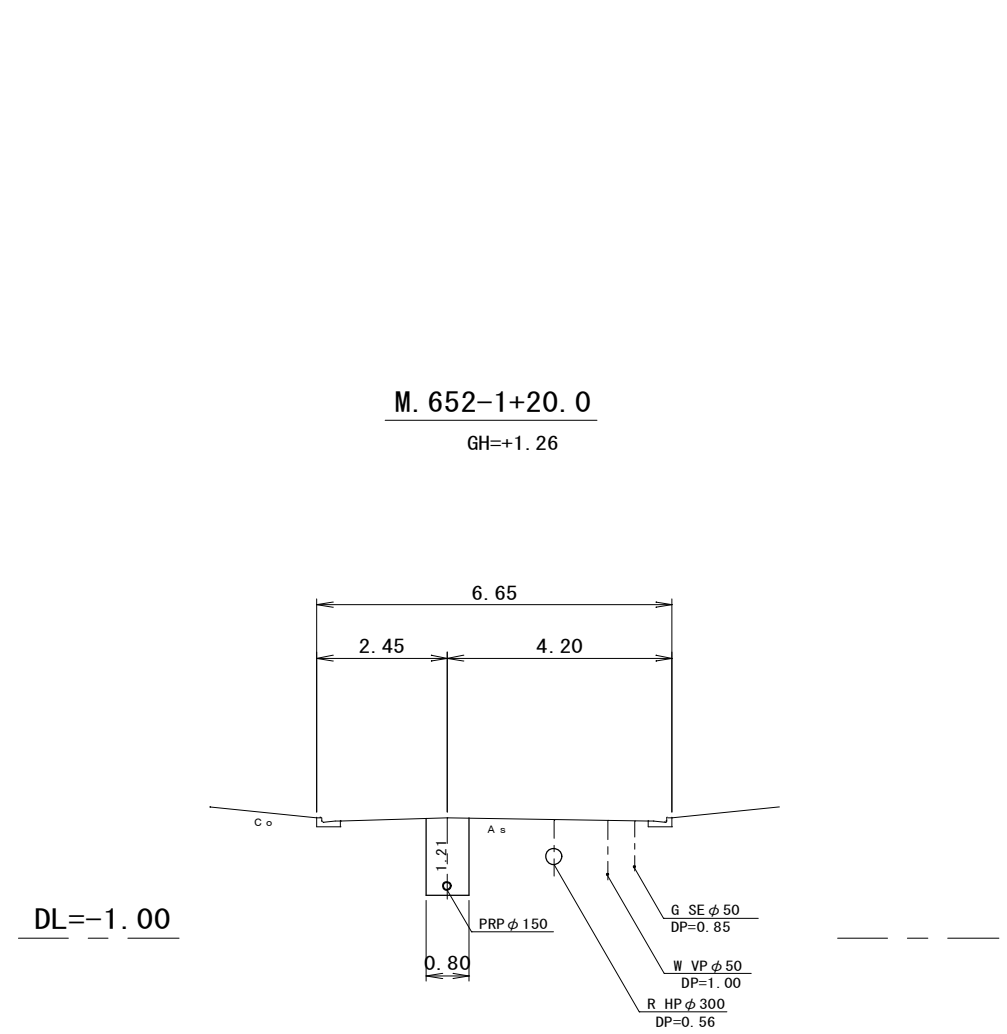
V=1/100  
H=1/500



管 番 号	652		
管 径	PRPφ150		
勾 配	3.0‰		
人孔間距離	7.90	58.90	
土 被 り	1.50	1.64 1.22	1.20
掘 削 深	1.76	1.90 1.48	1.45
管 底 高	-0.606	-0.582 -0.166	0.011
地 盤 高	1.05	1.21	1.36
追 加 距 離	0.00	7.90	66.90
区 間 距 離	0.00	7.90	58.90
測 点	既設 M.188-3-1	M.652-1	M.652-2

# 横断面図

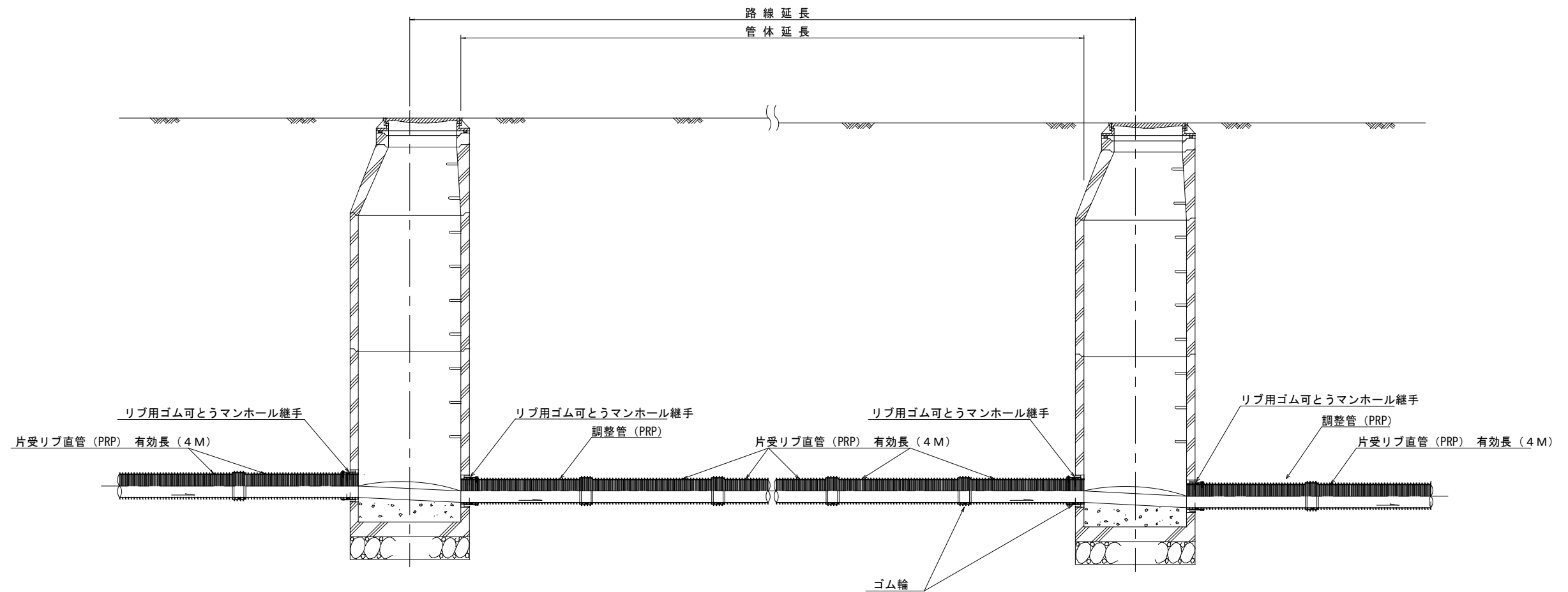
S=1/100



※この図面はA2サイズを原寸とする。

工 事 名	平成29年度下建公第2号 津第5-1処理分区公共下水道工事(その2)		
施工箇所名	津市 藤方 地内		
図 面 名	縦断面図・横断面図		
縮 尺	図 示	図面番号	2/8
事業所名	津市下水道局下水道建設課		

本管布設詳細図 S=1/30



注) 調整管が1.0m未満の場合は、1.0mで切断をし片受直管で長さを調整する。

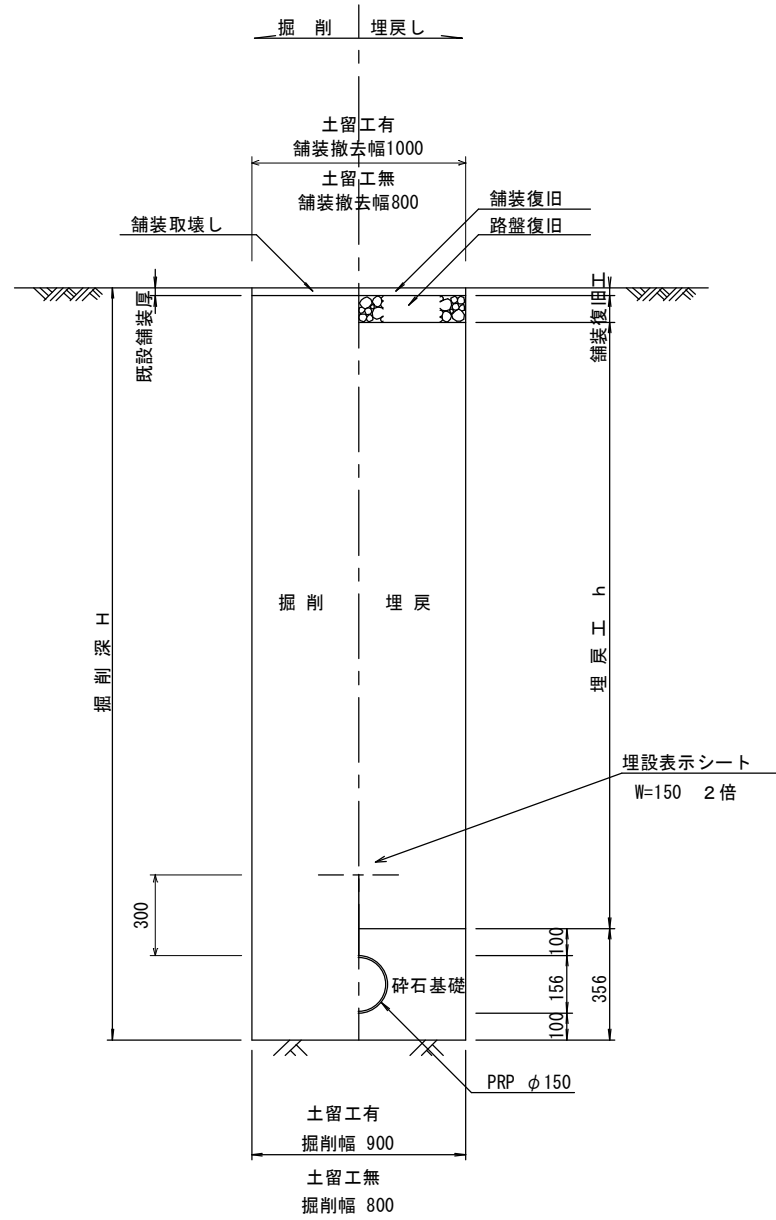
参考

※この図面はA2サイズを原寸とする。

工事名	平成29年度下建公第2号 津第5-1処理分区公共下水道工事(その2)		
施工箇所名	津市 藤方 地内		
図面名	本管布設詳細図		
縮尺	1/30	図面番号	3/8
事業所名	津市下水道局下水道建設課		

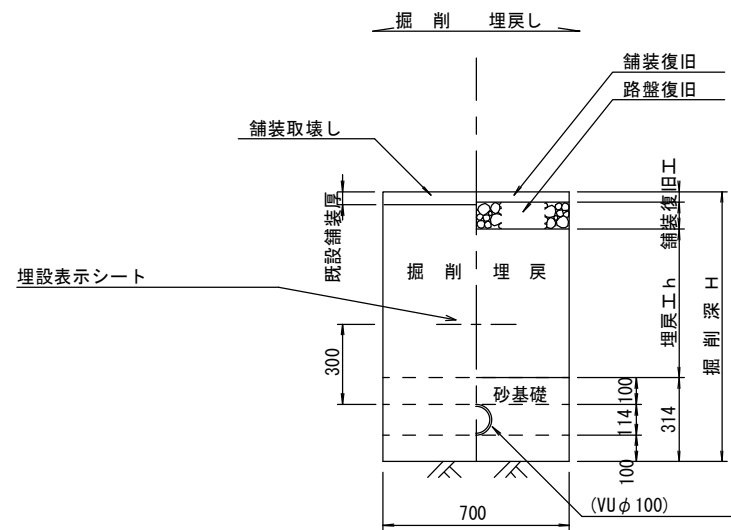
土工定規図 S=1/20

(リブ本管) 参考



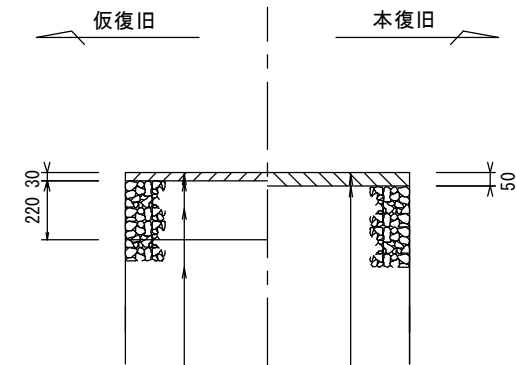
取付管土工定規図 S=1/20

参考



舗装復旧工 S=1/20

市道部



表層(再生密粒度As TOP13 2.35t/m3)  
 プライムコート(PK-3)  
 路盤(再生砕石 RC-40)  
 埋戻(再生砕石 RC-40)

表層(再生密粒度As TOP13 2.35t/m3)  
 プライムコート(PK-3)  
 不陸整正(補足材1cm)

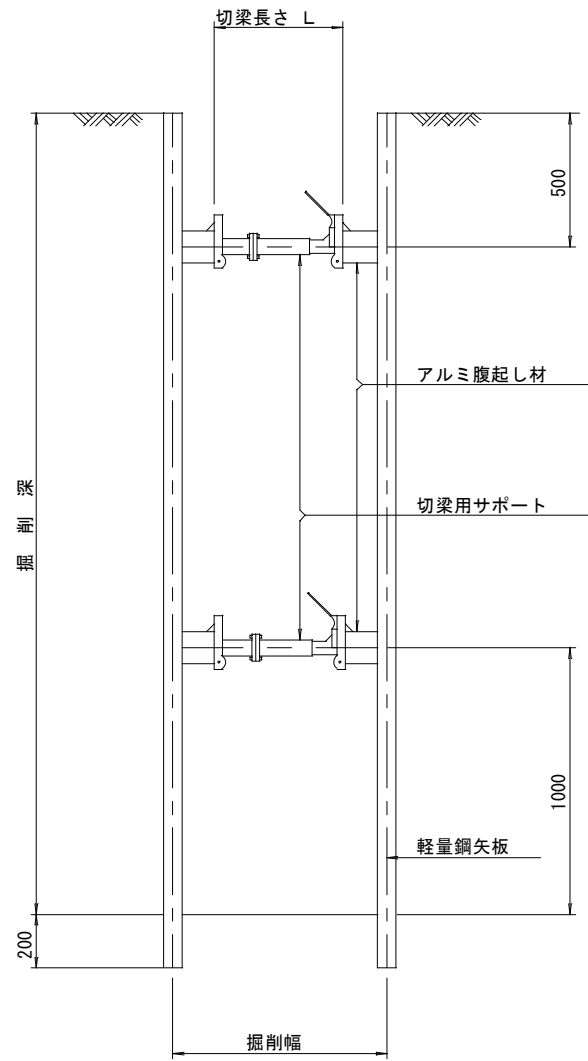
※この図面はA2サイズを原寸とする。

工事名	平成29年度下建公第2号 津第5-1処理分区公共下水道工事(その2)		
施工箇所名	津市 藤方 地内		
図面名	土工定規図(リブ管) 取付管土工定規図, 舗装復旧工		
縮尺	図示	図面番号	4/8
事業所名	津市下水道局下水道建設課		

# 土留工標準図 (参考)

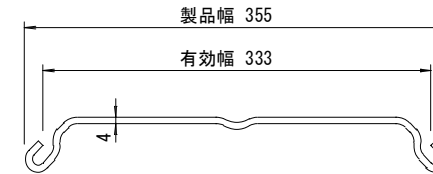
(軽量金属支保材使用の場合)

断面図 S=1/20



軽量鋼矢板 標準図

S=1/5

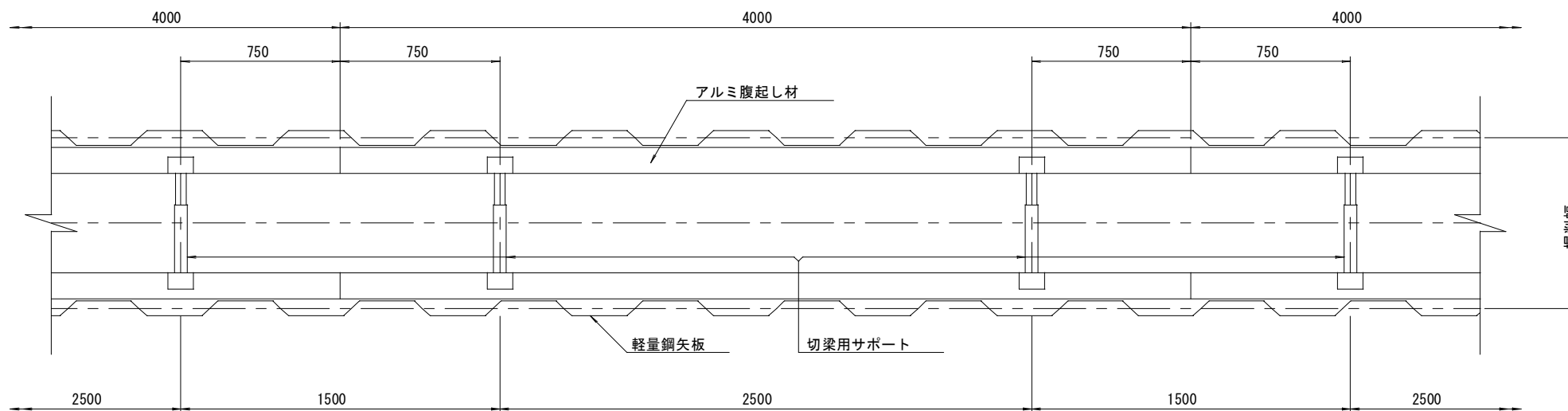


支保工段数表

掘削深 (m)	矢板長 (m)	支保工段数 (段)
1.5 < H ≤ 1.8	2.0	1
1.8 < H ≤ 2.0	2.5	1
2.0 < H ≤ 2.3	2.5	2
2.3 < H ≤ 2.8	3.0	2
2.8 < H ≤ 3.3	3.5	2
3.3 < H ≤ 3.5	4.0	2
3.5 < H ≤ 3.8	4.0	3

※ マンホール部掘削時には、掘削深に応じた軽量鋼矢板を使用すること。

平面図 S=1/20



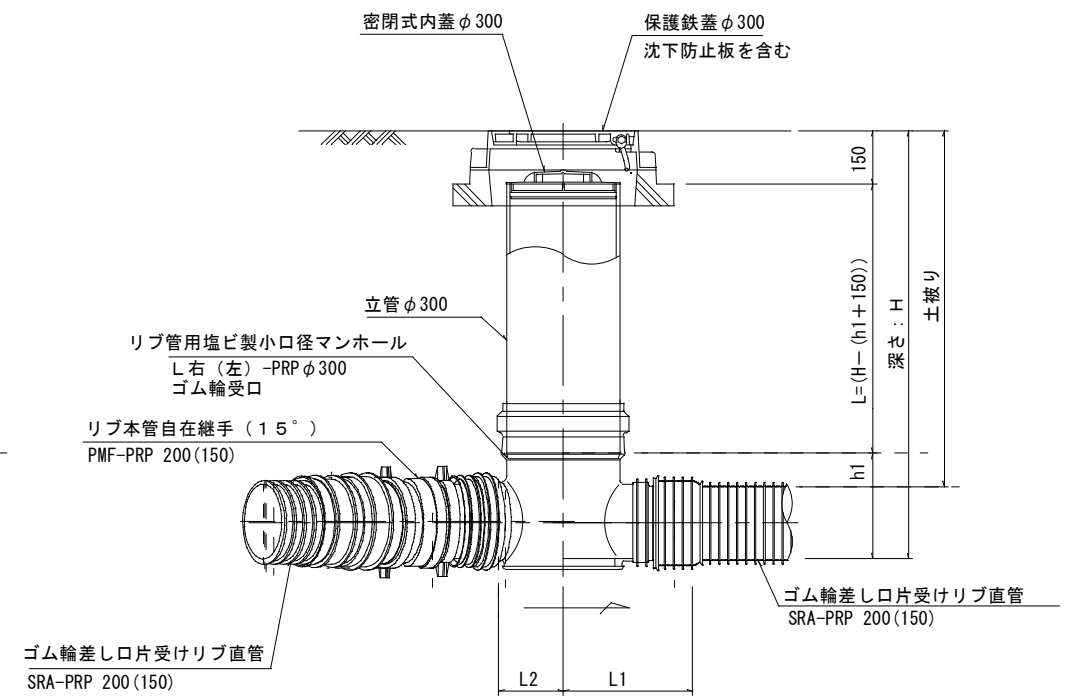
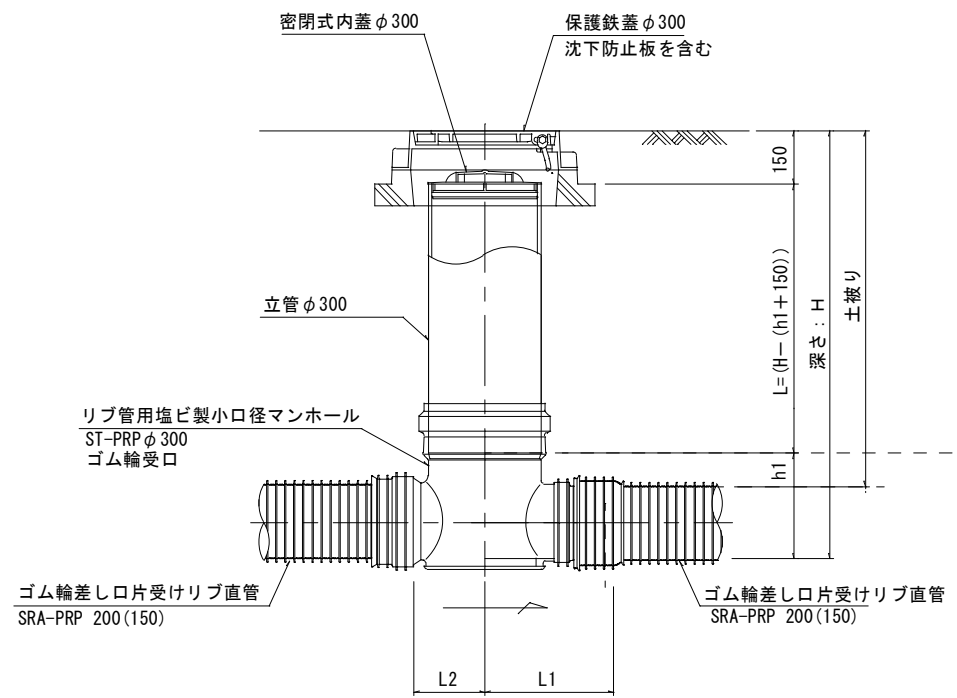
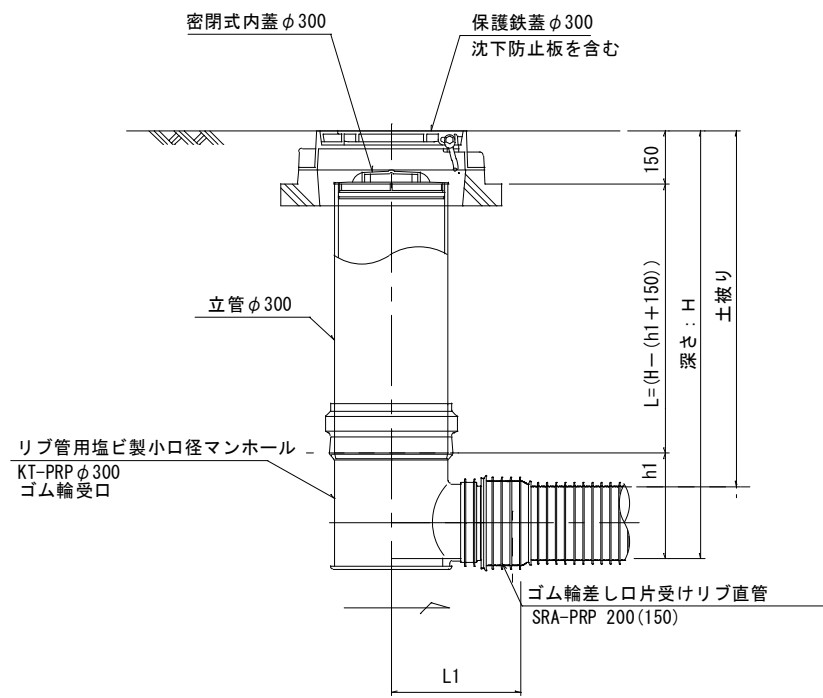
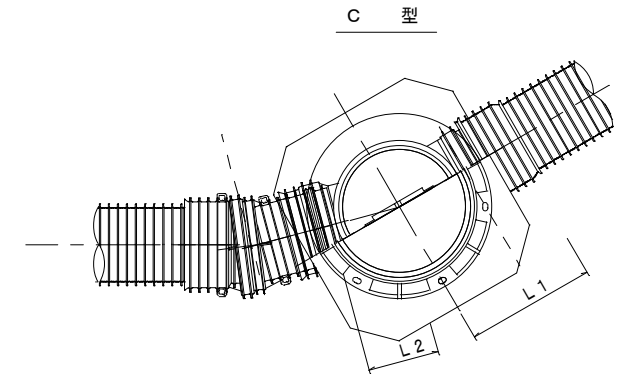
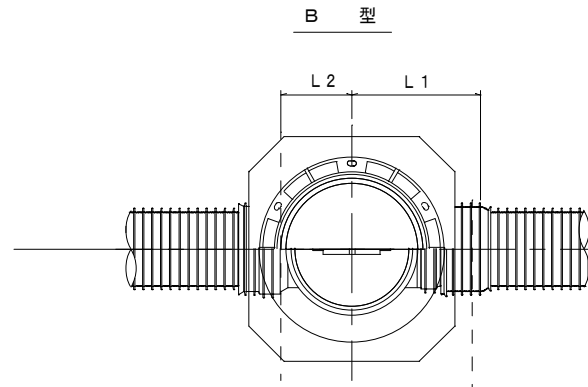
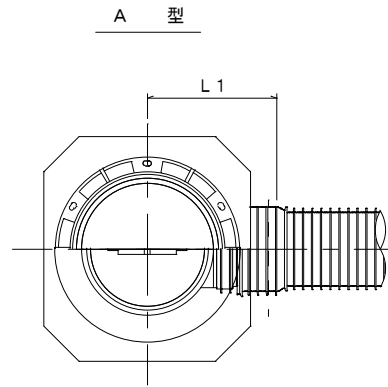
参考

※この図面はA2サイズを原寸とする。

工事名	平成29年度下建公第2号 津第5-1処理分区公共下水道工事(その2)		
施工箇所名	津市 藤方 地内		
図面名	土留工標準図 (軽量金属支保材使用の場合)		
縮尺	図示	図面番号	5/8
事業所名	津市下水道局下水道建設課		

# リブ管用塩ビ製小口径マンホール構造図 1 / 2

S=1/15



※塩ビマンホールは必要に応じた角度のインパットを使用すること。

参考

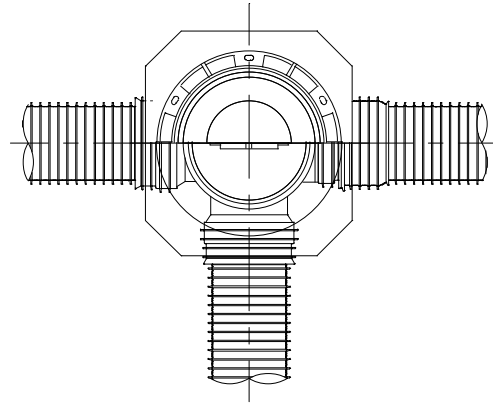
※この図面はA2サイズを原寸とする。

工事名	平成29年度下建公第2号 津第5-1処理分区公共下水道工事(その2)		
施工箇所名	津市 藤方 地内		
図面名	リブ管用塩ビ製小口径マンホール構造図 1 / 2		
縮尺	1/15	図面番号	6/8
事業所名	津市下水道局下水道建設課		

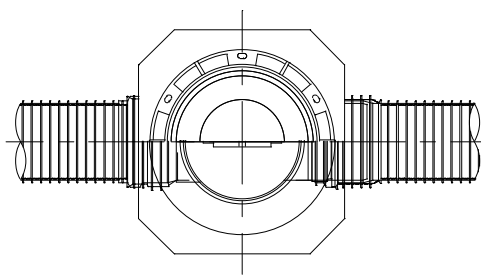
# リブ管用塩ビ製小口径マンホール構造図 2 / 2

S = 1 / 15

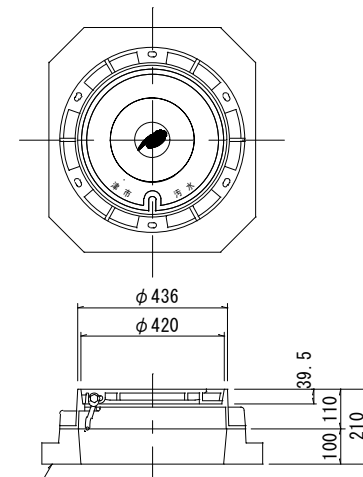
D 型



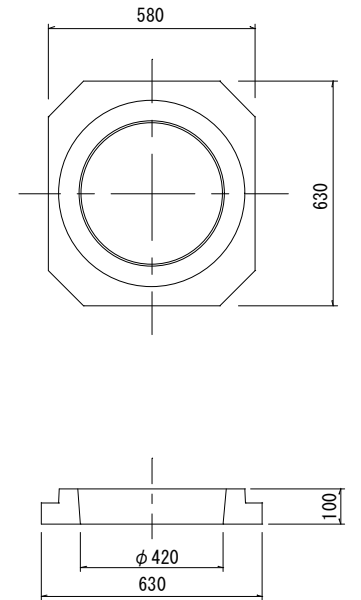
E 型



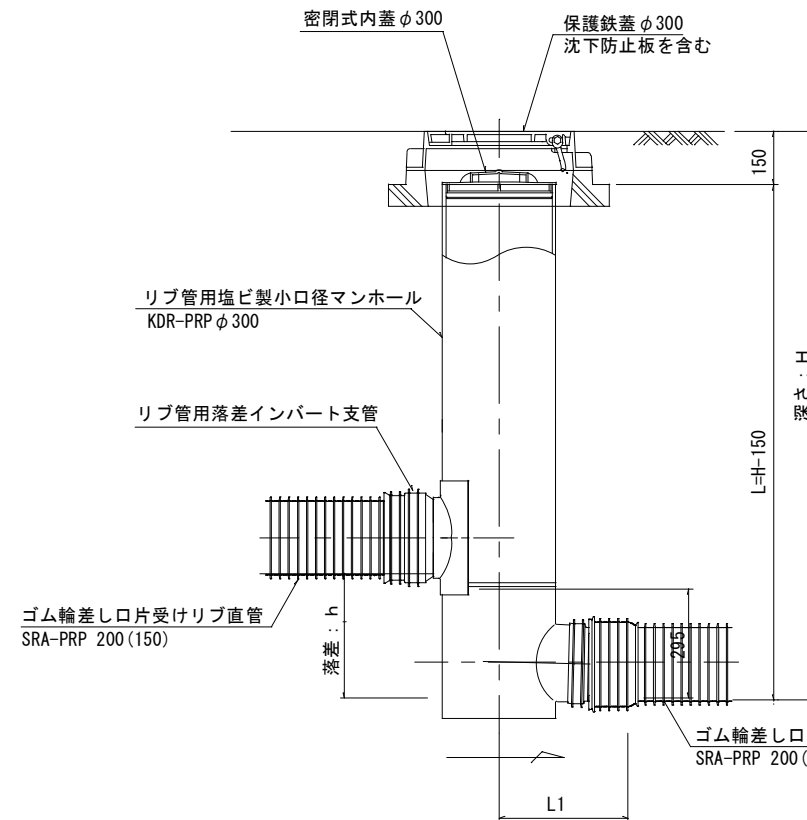
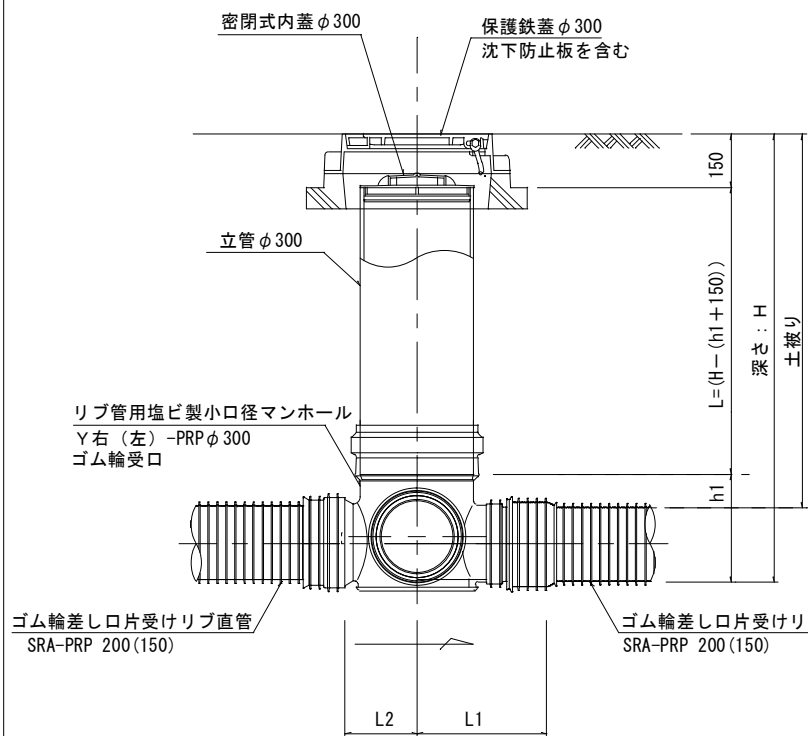
保護鉄蓋 φ300  
T-25 (T-14)  
津市認定マンホール蓋 (市章入り)



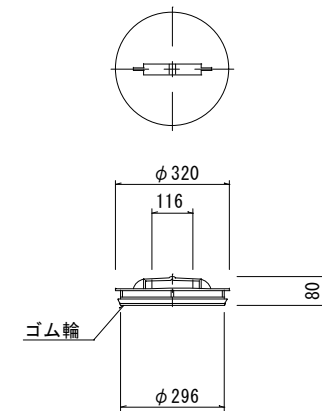
沈下防止板



沈下防止板



密閉式内蓋  
φ300用



※塩ビマンホールは必要に応じた角度のインパートを使用すること。

※この図面はA2サイズを原寸とする。

工事名	平成29年度下建公第2号 津第5-1処理分区公共下水道工事(その2)		
施工箇所名	津市 藤方 地内		
図面名	リブ管用塩ビ製小口径マンホール構造図 2 / 2		
縮尺	1/15	図面番号	7/8
事業所名	津市下水道局下水道建設課		

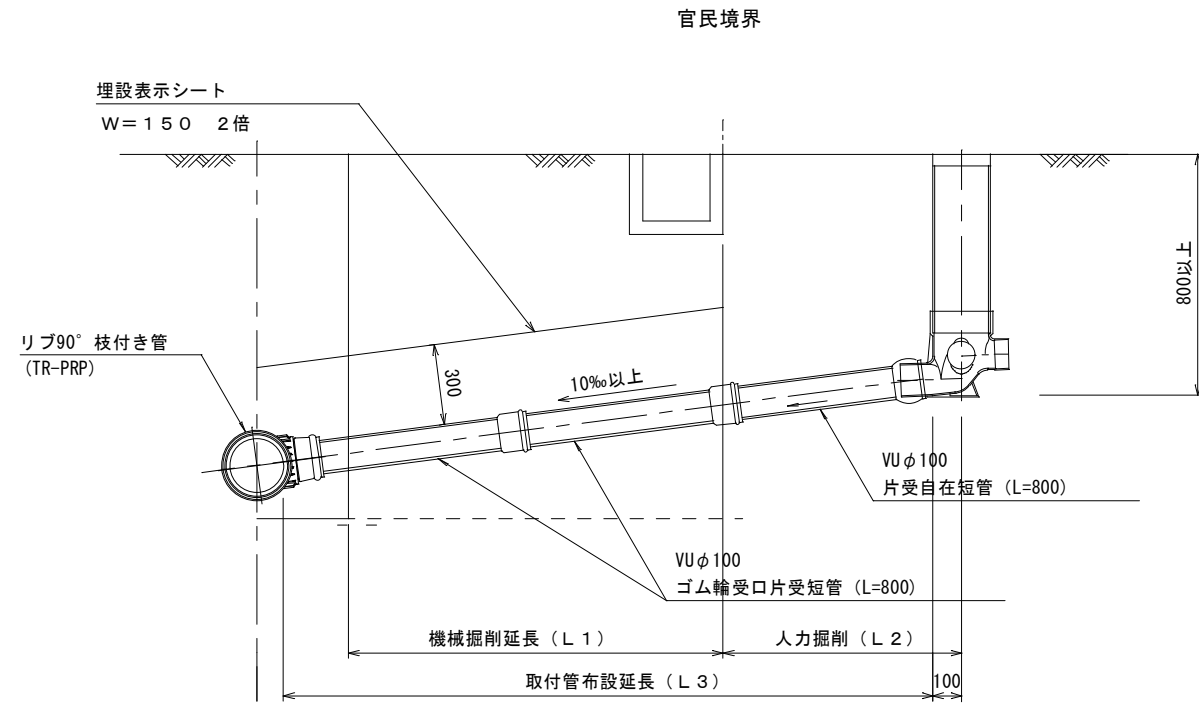
# 取付管布設標準図

(リップ本管)

S=1/20

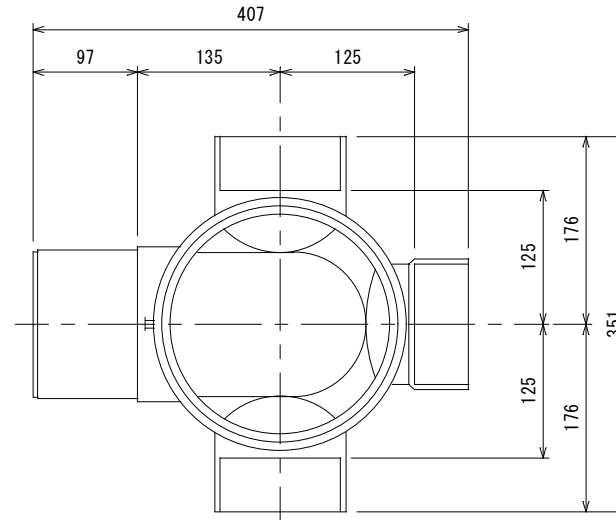
汚水樹 構造図 S=1/5

## Aタイプ

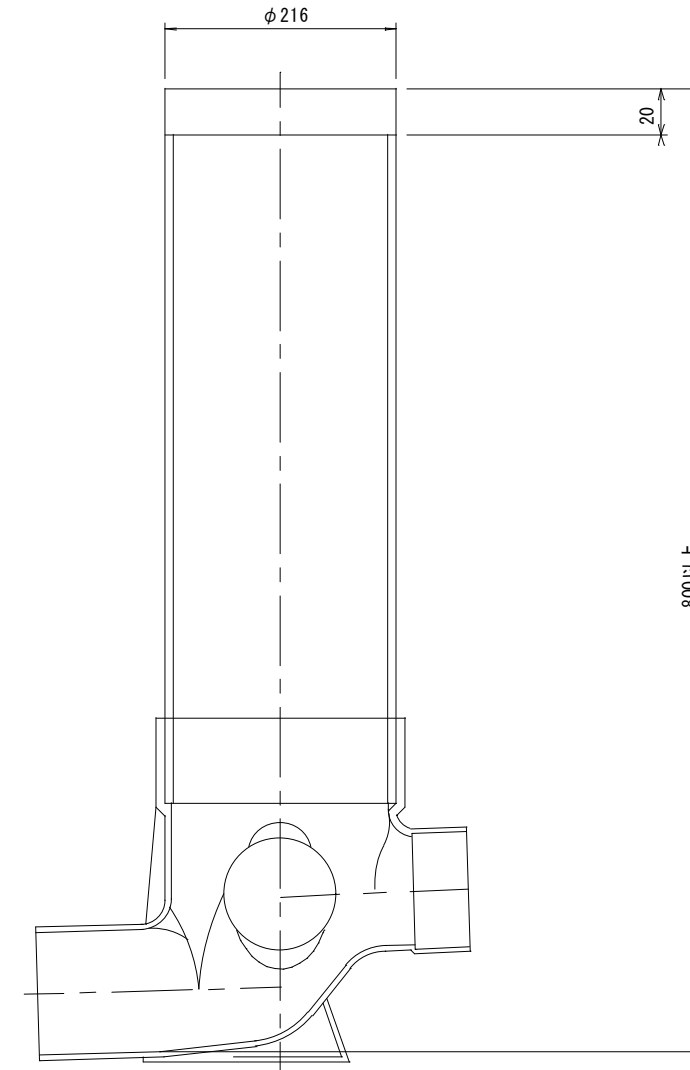


## 平面図

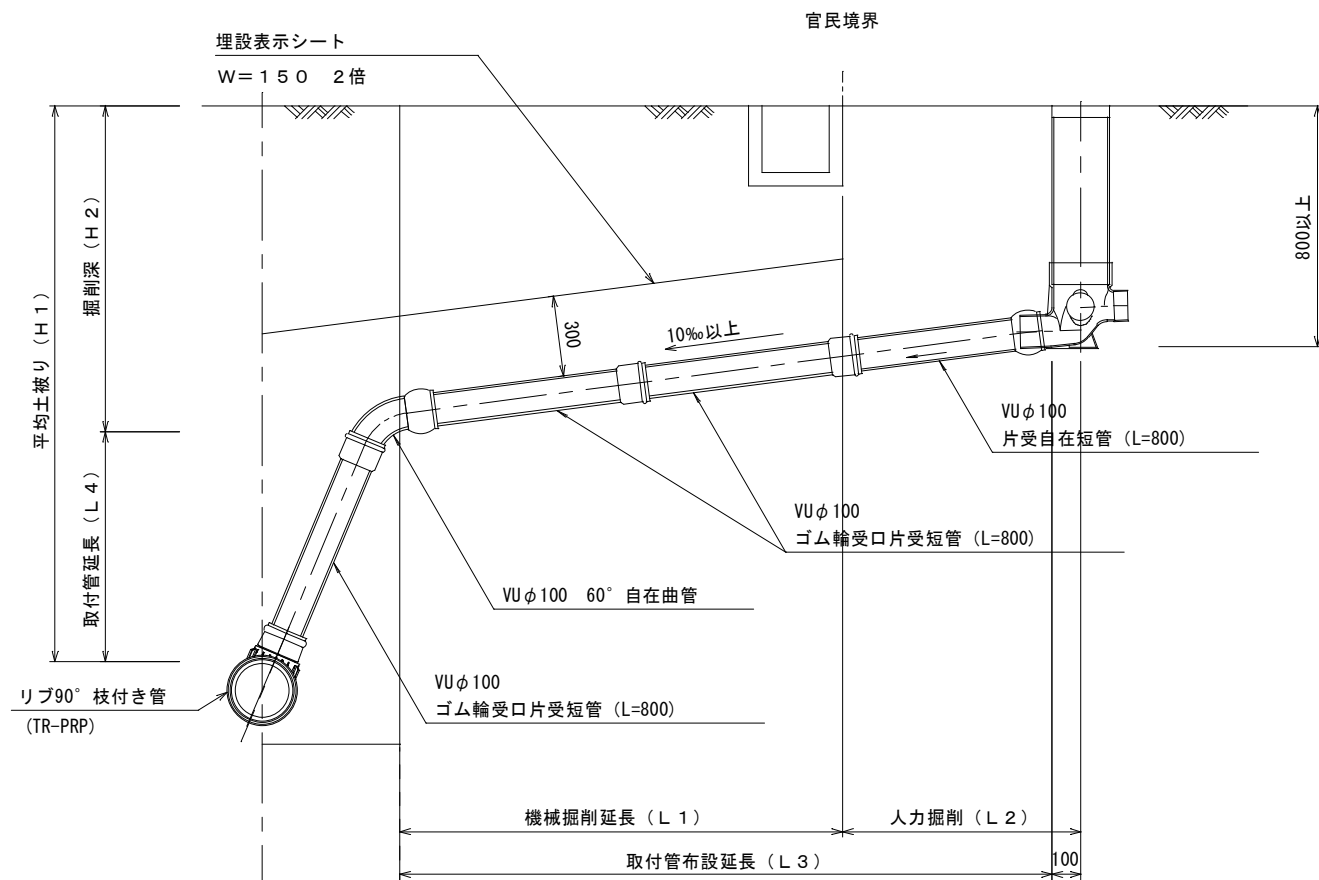
(参考)



## 断面図



## Bタイプ



参考

※この図面はA2サイズを原寸とする。

工事名	平成29年度下建公第2号 津第5-1処理分区公共下水道工事(その2)
施工箇所名	津市 藤方 地内
図面名	取付管布設標準図(リップ本管)
縮尺	図示
図番	図面番号 8/8
事業所名	津市下水道局下水道建設課