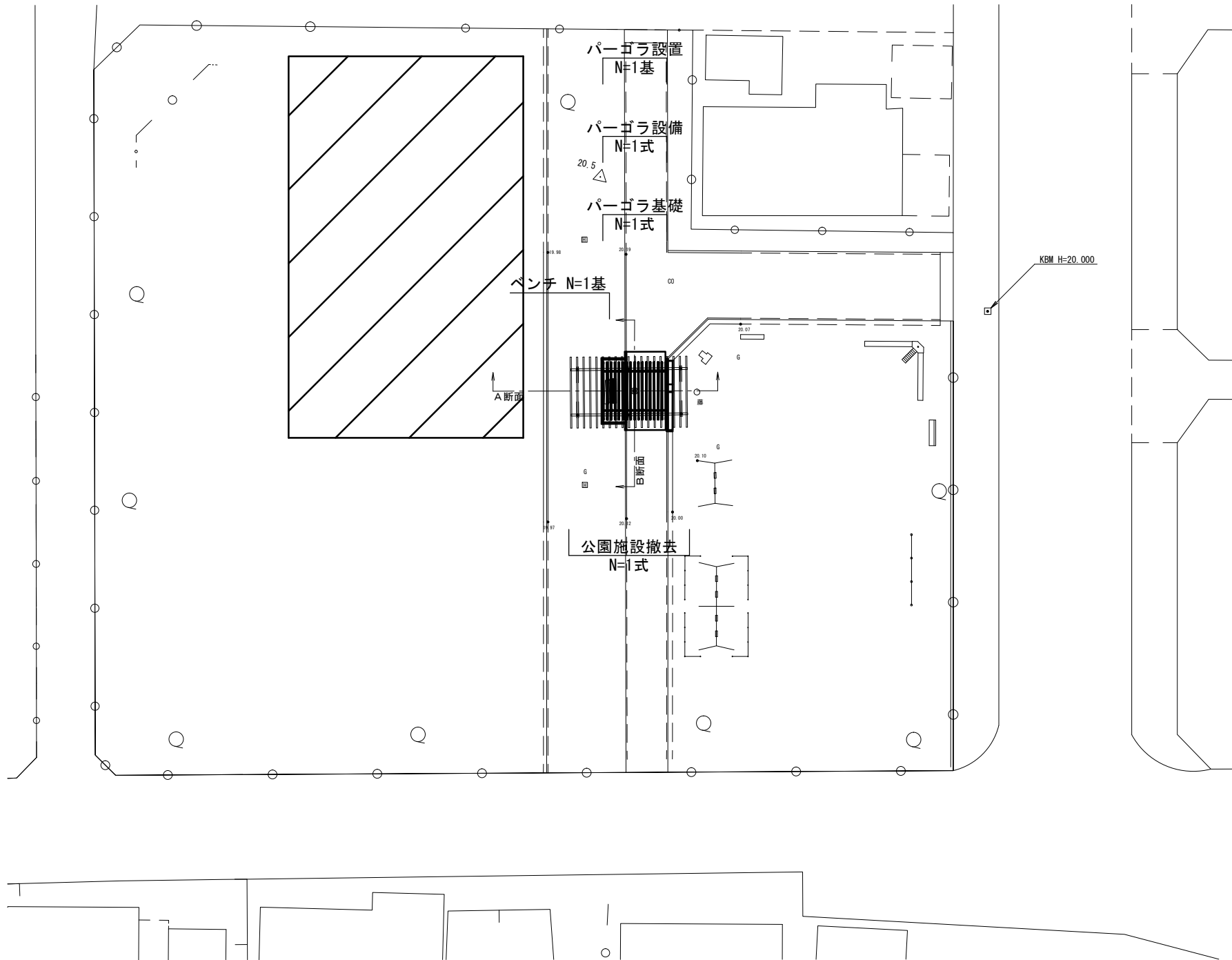




平面図

S=1:400

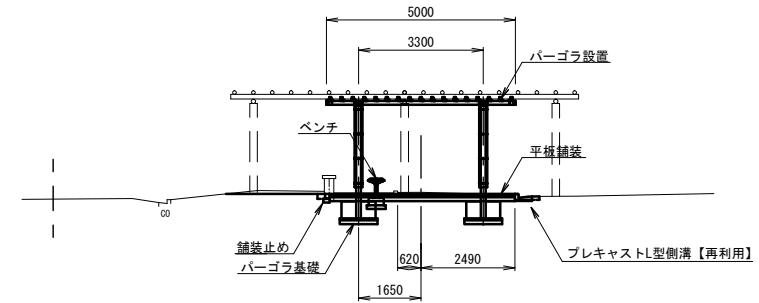
公園整地 A=522.0m²



断面図

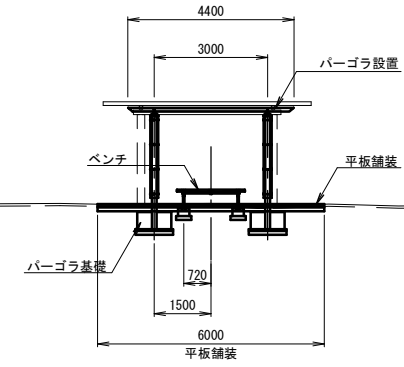
S=1:200

A断面



掘削延長 L=6.0m	
掘削	1.0 m ²
プレキャストL型側溝延長 L=5.4m	
床掘り	0.04 m ²
埋戻し	0.02 m ²
舗装止め延長 L=9.6m	
床掘り	0.06 m ²
埋戻し	0.03 m ²

B断面



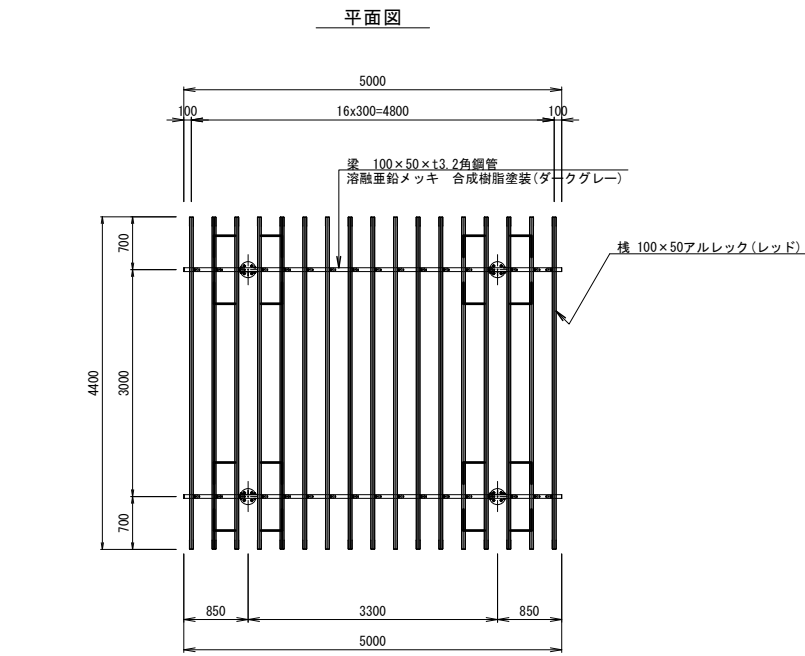
※この図面はA3サイズを原寸とする。

工事名	平成29年度 建整公園第3号 西城山公園整備工事		
施工箇所名	津市城山三丁目地内		
図面の種類	平面図・断面図		
縮尺	図示	図面番号	1/4
事務所名	津市建設部建設整備課		

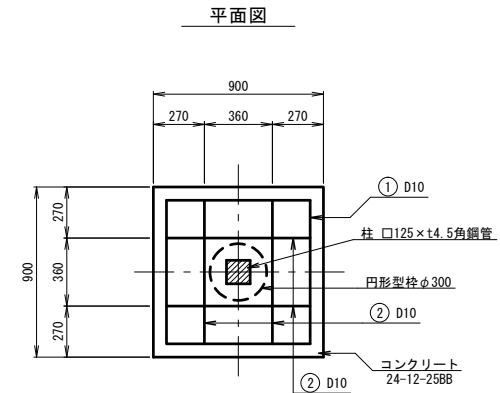
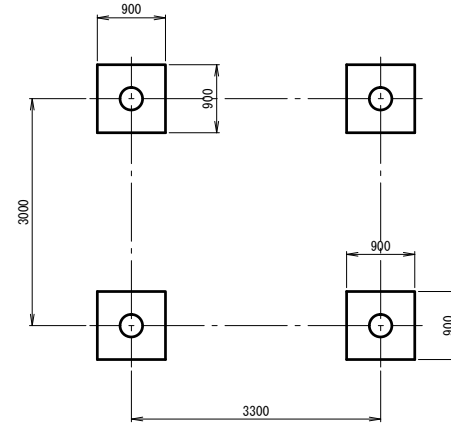
工法図(1)

(参考)パーゴラ詳細図
(RX-57070KS同等品以上) S=1:100

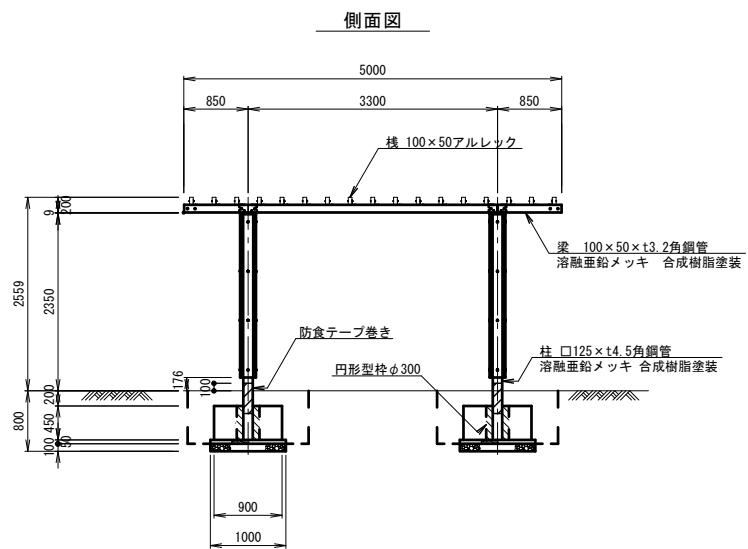
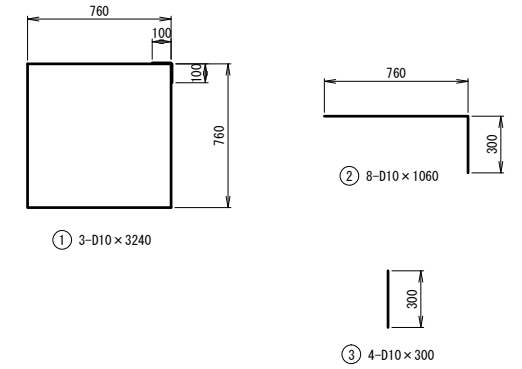
パーゴラ基礎詳細図
S=1:40



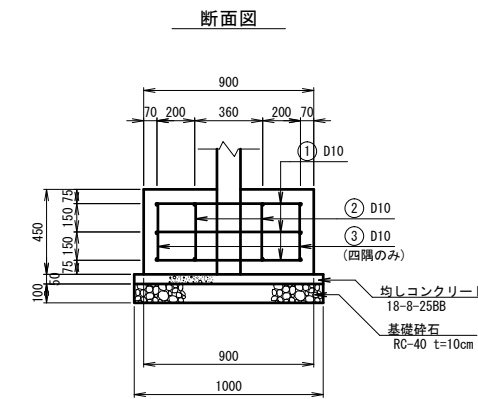
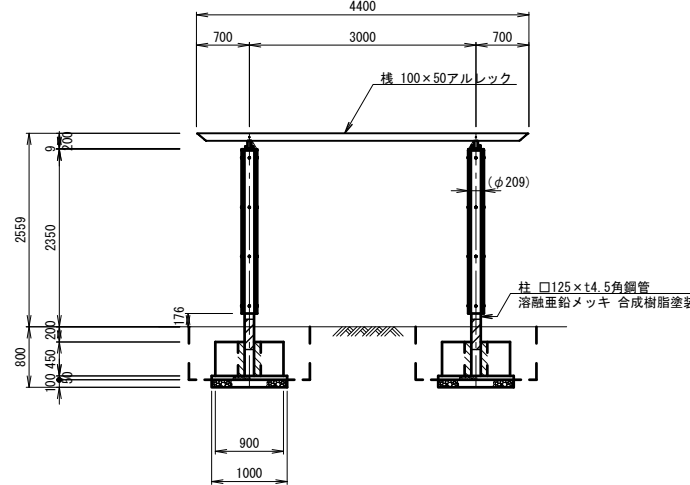
基礎配置図



鉄筋加工図



断面図



記号	記号	長さ	本数	単位質量	一本当り質量	質量	摘要
①	D10	3240	3	0.560	1.81	5.43	□
②	D10	1060	8	0.560	0.59	4.72	└
③	D10	300	4	0.560	0.17	0.68	┆
合計						10.83	

名称	規格	単位	数量	備考
コンクリート	24-12-25 (BB)	m ³	1.46	
同上型枠		m ²	6.48	
円形型枠	φ300	m	1.80	
鉄筋	SD345 D10	kg	43	
均しコンクリート	18-8-25 (BB)	m ³	0.20	
同上型枠		m ²	0.80	
基礎砕石	RC-40 t=10cm	m ²	4.00	
基面整正		m ²	4.00	

〔製品仕様〕

- 柱 : □125×t4.5角鋼管 溶融亜鉛メッキ 合成樹脂塗装 (ダークグレー)
化粧材 REKWOOD2 (レッド)
- 梁 : 100×50×t3.2角鋼管 溶融亜鉛メッキ 合成樹脂塗装 (ダークグレー)
- 柱 : 100×50アルレック (レッド)
- 質量 : 620kg

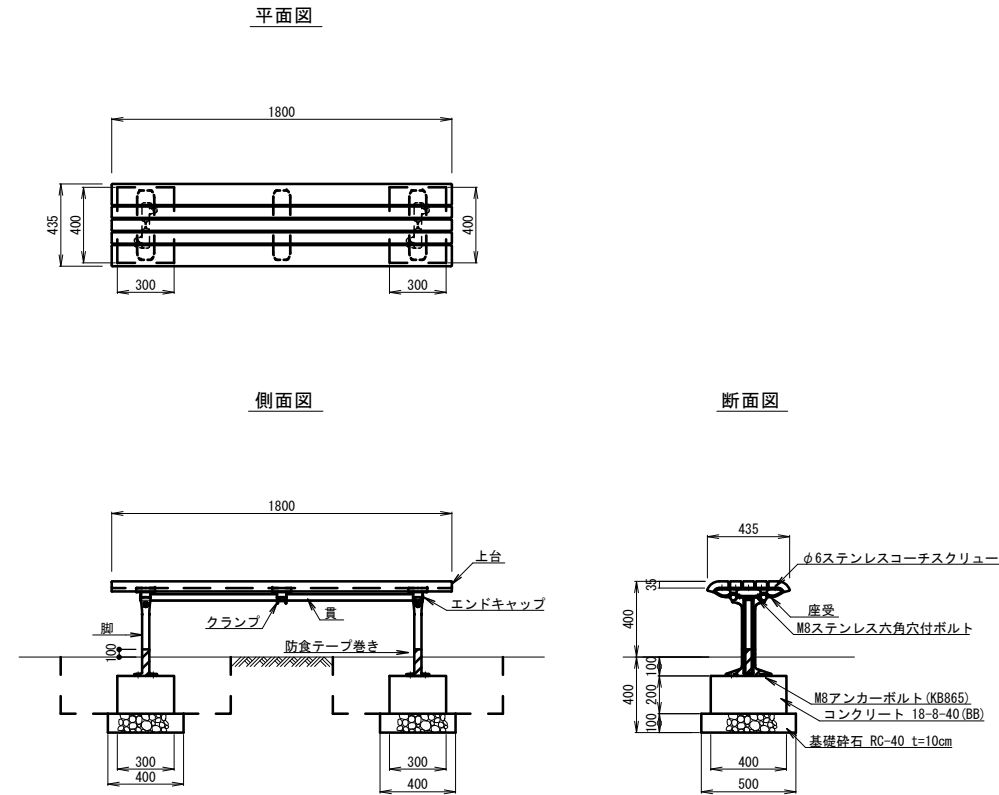
※風荷重設定は風速40m/sec、粗度区分Ⅲとしています。
※(一社)日本公園施設業協会の生産物賠償責任保険に加入した製品とする。

名称	規格	単位	数量	備考
パーゴラ	5000×4400×2560程度	基	1	RX-57070KS同等品以上
床掘り		m ³	6.8	
埋戻し	流用土	m ³	3.6	

※この図面はA3サイズを原寸とする。

工事名	平成29年度 建整公園第3号 西城山公園整備工事		
施工箇所名	津市城山三丁目地内		
図面の種類	工法図(1)		
縮尺	図示	図面番号	2/4
事務所名	津市建設部建設整備課		

(参考)ベンチ詳細図
(FL002A-EM-NA-RD同等品以上) S=1:40



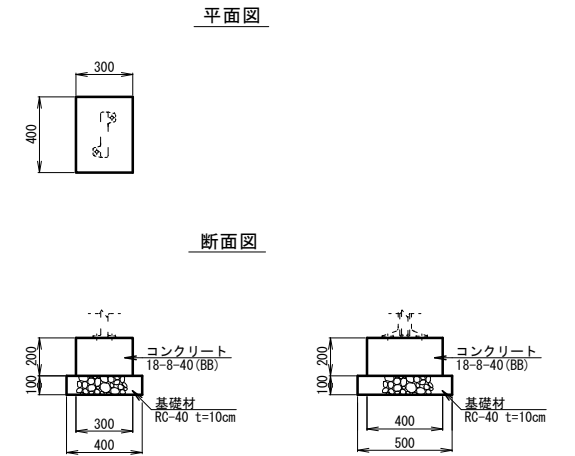
- 〔製品仕様〕
 上座 : REKWOOD2 (レッド)
 座受 : アルミ合金鋳物 合成樹脂塗装 (アースグレー)
 貫 : φ34アルミ押出形材 アルマイト仕上 (ブラック)
 樹脂エンドキャップ付 (ブラック)
 クランプ : アルミ合金鋳物 合成樹脂塗装 (アースグレー)
 脚 : アルミ合金鋳物 合成樹脂塗装 (アースグレー)
 質量 : 48kg

※ (一社) 日本公園施設業協会の生産物賠償責任保険に加入した製品とする。

ベンチ 数量表 10.0基当り

名称	規格	単位	数量	備考
ベンチ	背なし W1800 再生木材	基	10	FL002A-EM-NA-RD同等品以上
基礎コンクリート	300×400×200	個	20	
床掘り		m ³	4.6	
埋戻し	流用土	m ³	1.6	

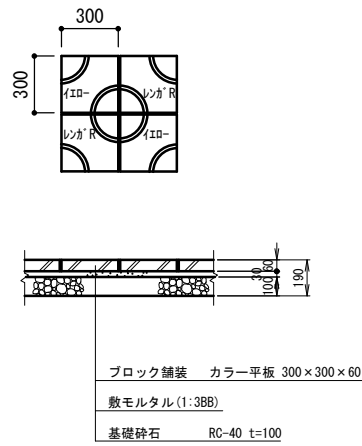
基礎コンクリート
300×400×200 S=1:40



基礎コンクリート 数量表 10.0個当り

名称	規格	単位	数量	備考
コンクリート	18-8-40 (BB)	m ³	0.24	
同上型枠		m ²	2.80	
基礎砕石	RC-40 t=10cm	m ²	2.00	
基面整正		m ²	2.00	

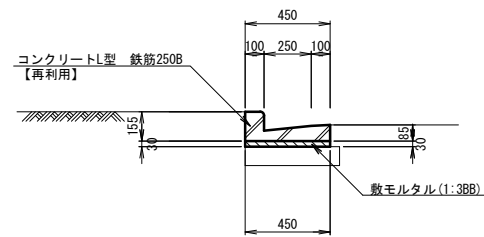
平板舗装
S=1:40



平板舗装 数量表 100m²当り

名称	規格	単位	数量	備考
ブロック舗装	カラー平板 300×300×60	m ²	100	研磨ショット平板
基礎砕石	RC-40 t=10cm	m ²	100	
基面整正		m ²	100	

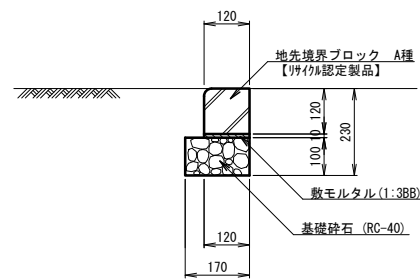
プレキャストL型側溝
S=1:40



プレキャストL型側溝 数量表 10.0m当り

名称	規格	単位	数量	備考
コンクリートL型	鉄筋250B	個	16.5	【再利用】
敷モルタル	1:3 (BB)	m ³	0.14	
基面整正		m ²	4.50	

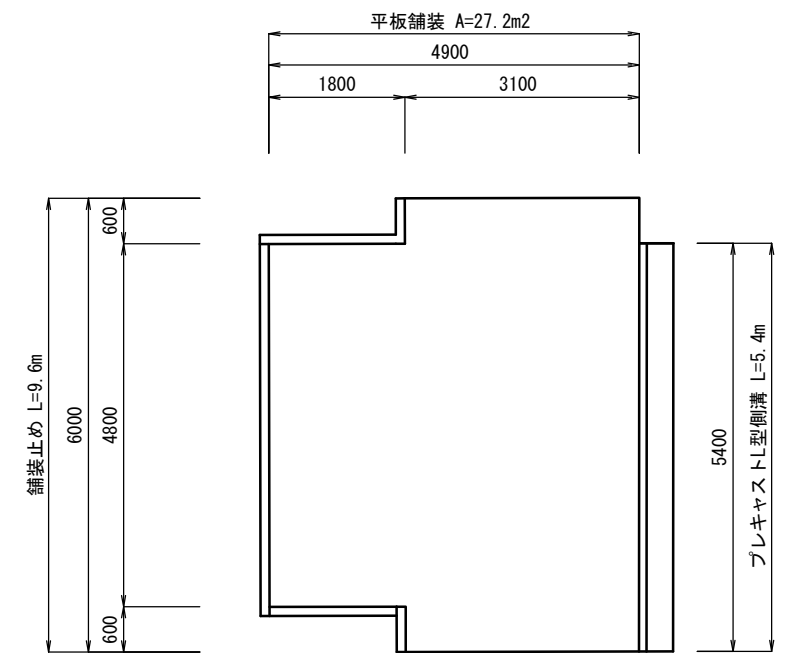
舗装止め
S=1:20



舗装止め 数量表 10.0m当り

名称	規格	単位	数量	備考
地先境界ブロック	A種 120×120×600	個	16.5	【リサイクル認定製品】
敷モルタル	1:3 (BB)	m ³	0.01	
基礎砕石	RC-40 t=10cm	m ²	1.70	
基面整正		m ²	1.70	

パーゴラ設備詳細図
S=1:100



パーゴラ設備 数量表 1.0式当り

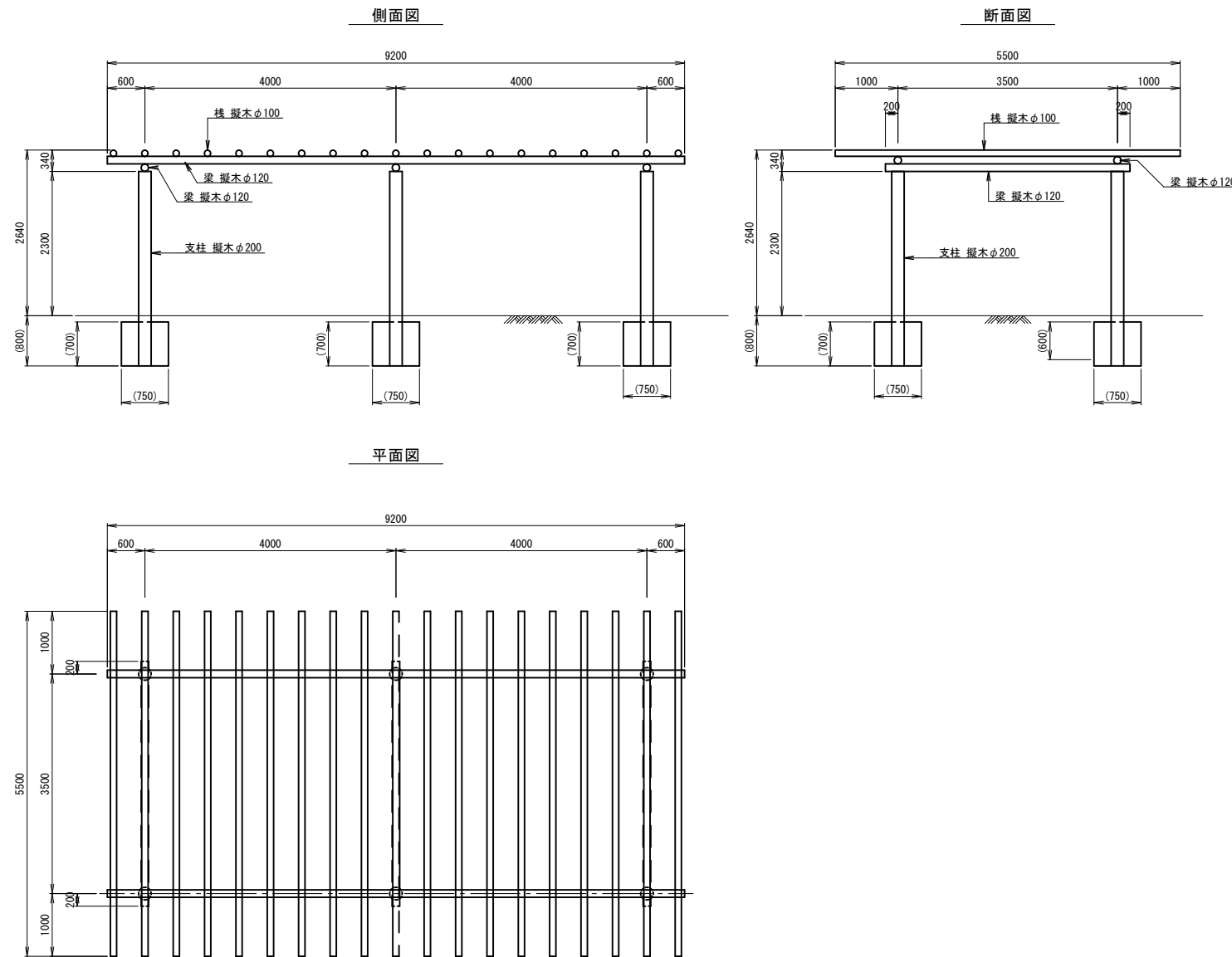
名称	規格	単位	数量	備考
プレキャストL型側溝	鉄筋250B	m	5.4	
舗装止め	A種 120×120×600	m	9.6	
平板舗装	カラー平板 300×300×60	m ²	27.2	
掘削	土砂	m ³	6.0	
床掘り		m ³	0.8	
埋戻し	流用土	m ³	0.4	

※この図面はA3サイズを原寸とする。

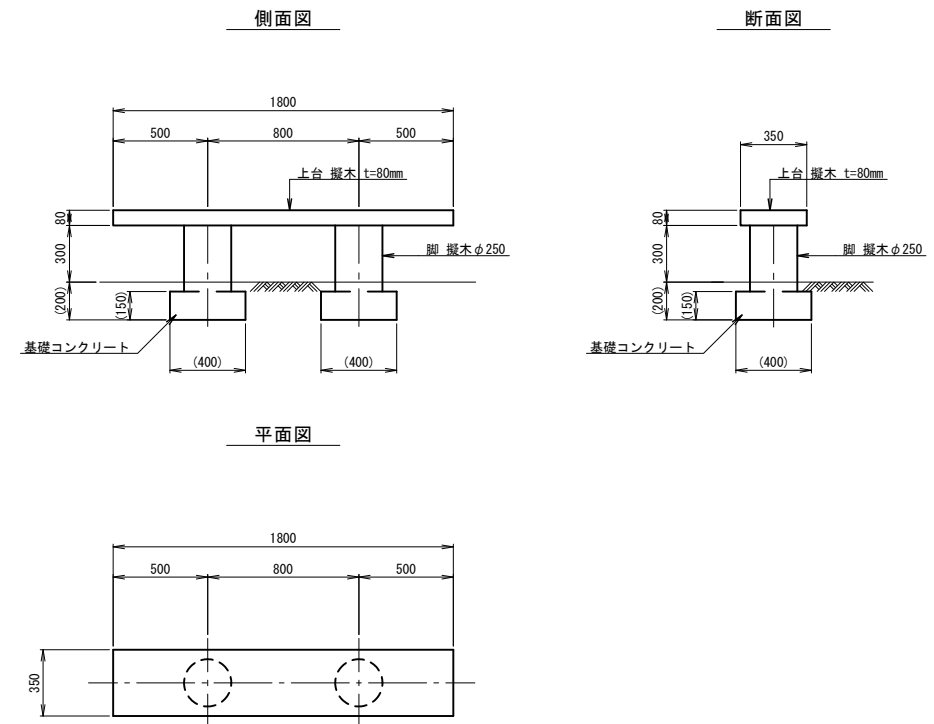
工事名	平成29年度 建整公園第3号 西城山公園整備工事		
施工箇所名	津市城山三丁目地内		
図面の種類	工法図 (2)		
縮尺	図示	図面番号	3/4
事務所名	津市建設部建設整備課		

構造物撤去工詳細図

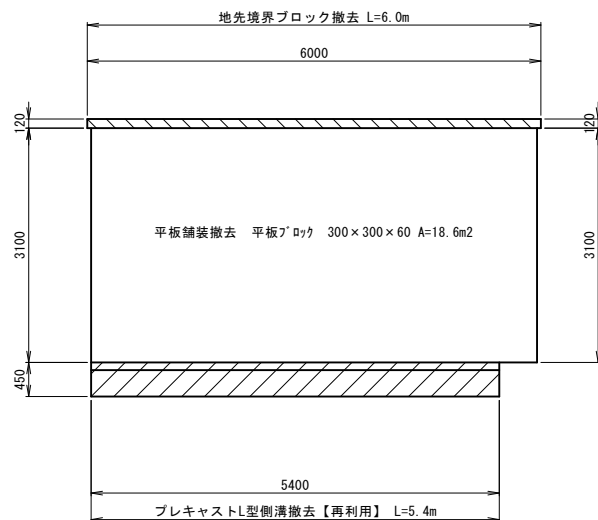
既設パーゴラ詳細図 S=1:100



既設ベンチ詳細図 S=1:40



公園施設撤去詳細図



数量表

名称	規格	単位	数量	備考
既設パーゴラ	9200×5500×2640	基	1	参考重量4150kg/基
既設ベンチ	1800×350×380	基	1	参考重量220kg/基
平板舗装撤去	300×300×60	m ²	18.6	
地先境界ブロック撤去	A種 120×120×600	m	6.0	
プレキャストL型側溝撤去	250B	m	5.4	【再利用撤去】

公園施設撤去 数量表 1.0式当り

名称	規格	単位	数量	備考
コンクリート構造物取壊し(1)	鉄筋構造物	m ³	4.3	6-23、6-24、地境線77付
コンクリート取壊し運搬処理(1)	鉄筋構造物	m ³	4.3	6-23、6-24、地境線77付
コンクリート構造物取壊し(2)	無筋構造物	m ³	1.1	平板舗装
コンクリート取壊し運搬処理(2)	無筋構造物	m ³	1.1	平板舗装
掘削		m ³	0.3	
埋戻し	流用土	m ³	2.8	

※この図面はA3サイズを原寸とする。

工事名	平成29年度 建整公園第3号 西城山公園整備工事		
施工箇所名	津市城山三丁目地内		
図面の種類	構造物撤去工詳細図		
縮尺	図示	図面番号	4/4
事務所名	津市建設部建設整備課		