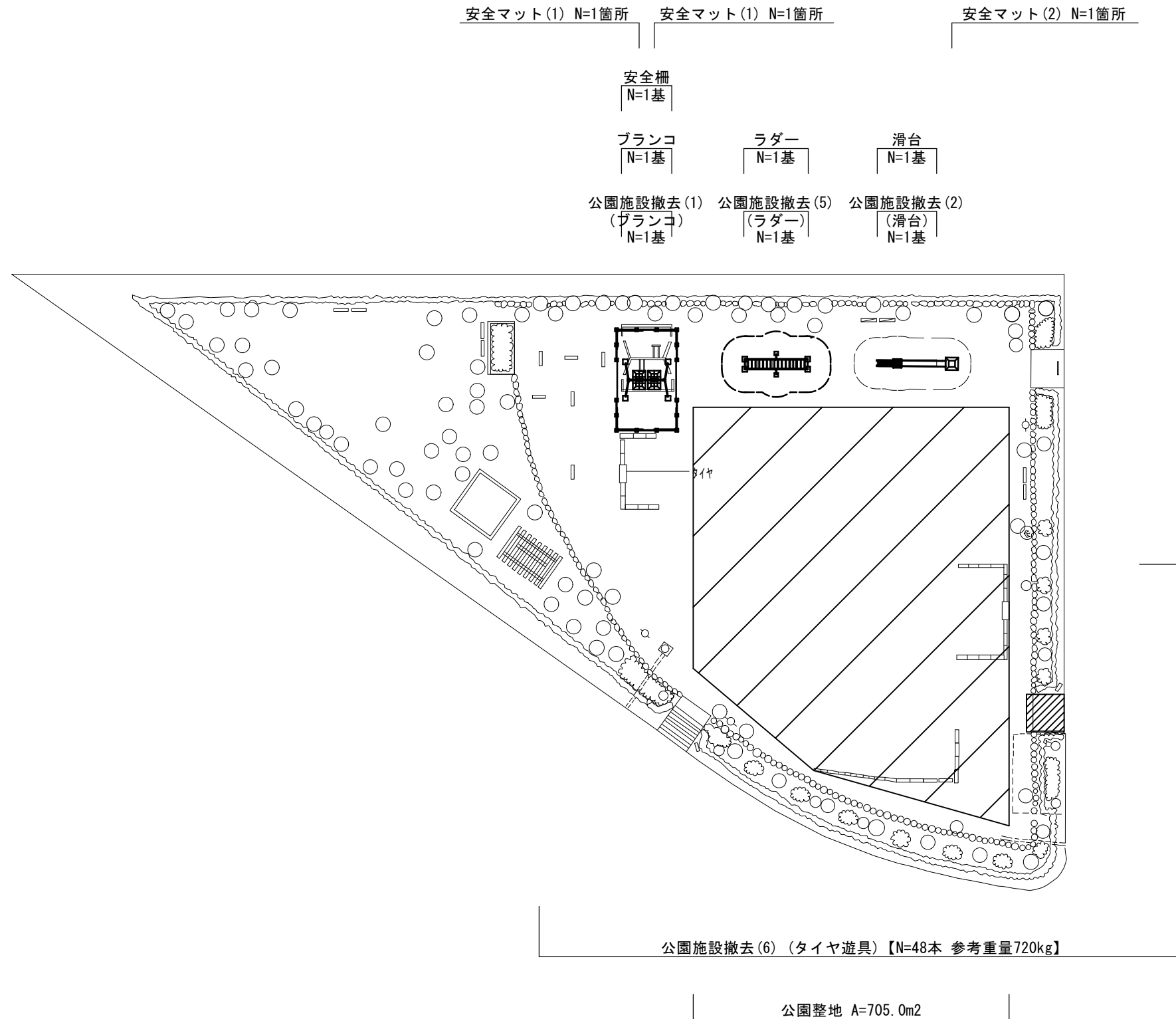
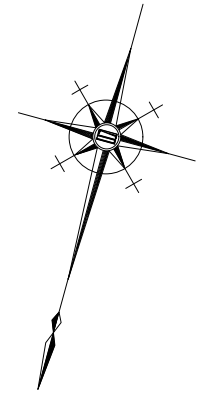


平面図(1)

【豊が丘あすなろ公園】

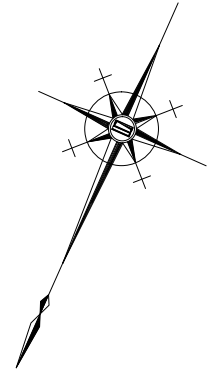
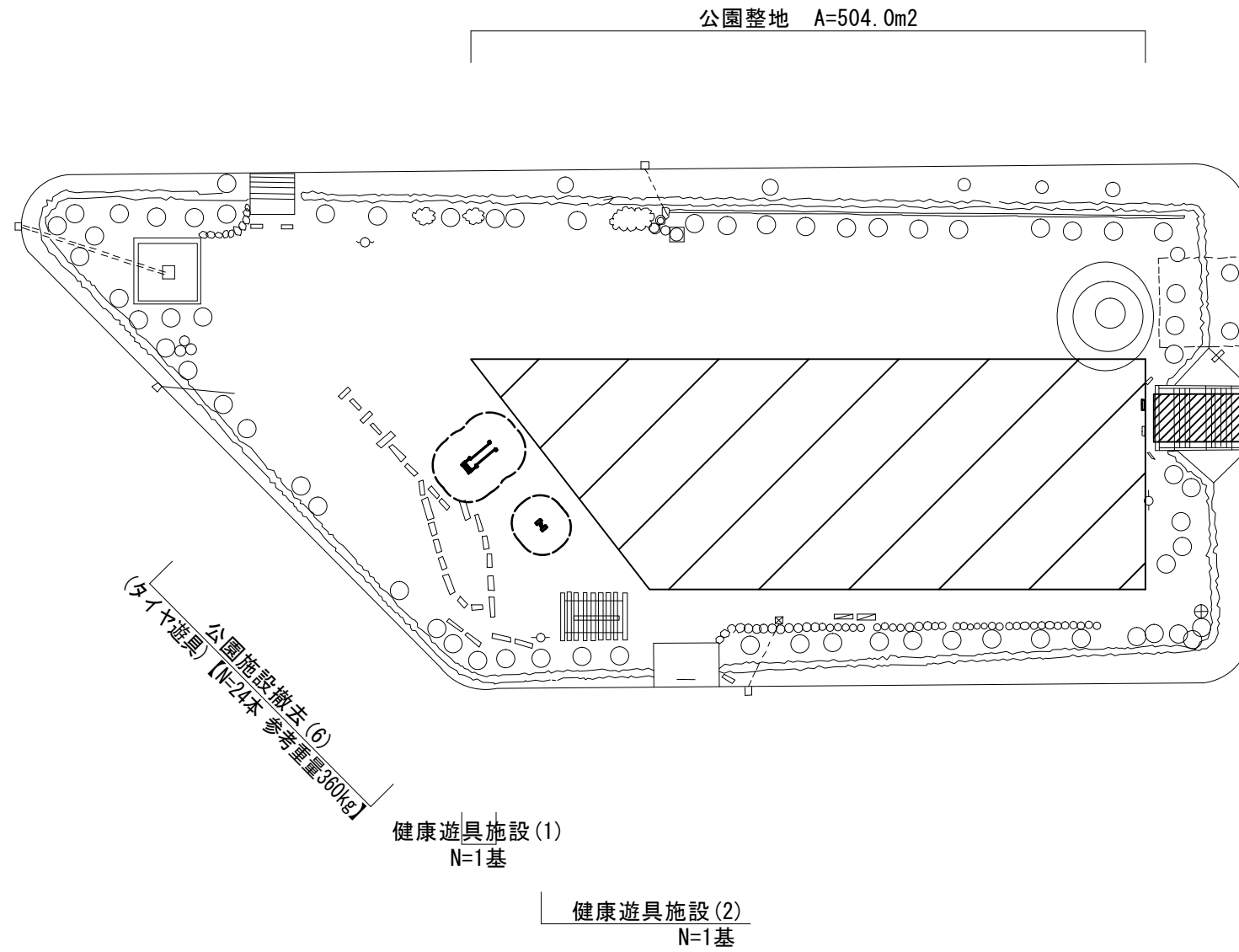


【豊が丘あすなろ公園】
※この図面はA3サイズを原寸とする。

工事名	平成29年度 建整公園補第4号 豊が丘あすなろ公園ほか2園 長寿命化修繕工事		
施工箇所名	津市豊が丘一丁目地内		
図面の種類	平面図(1)		
縮尺	S=1:400	図面番号	1/16
事務所名	津市建設部建設整備課		

平面図(2)

【豊が丘さわやか公園】



公園施設撤去(6)
(タイヤ遊具)【撤去N=1本 参考重量15kg 撤去復旧N=1本 参考重量15kg】

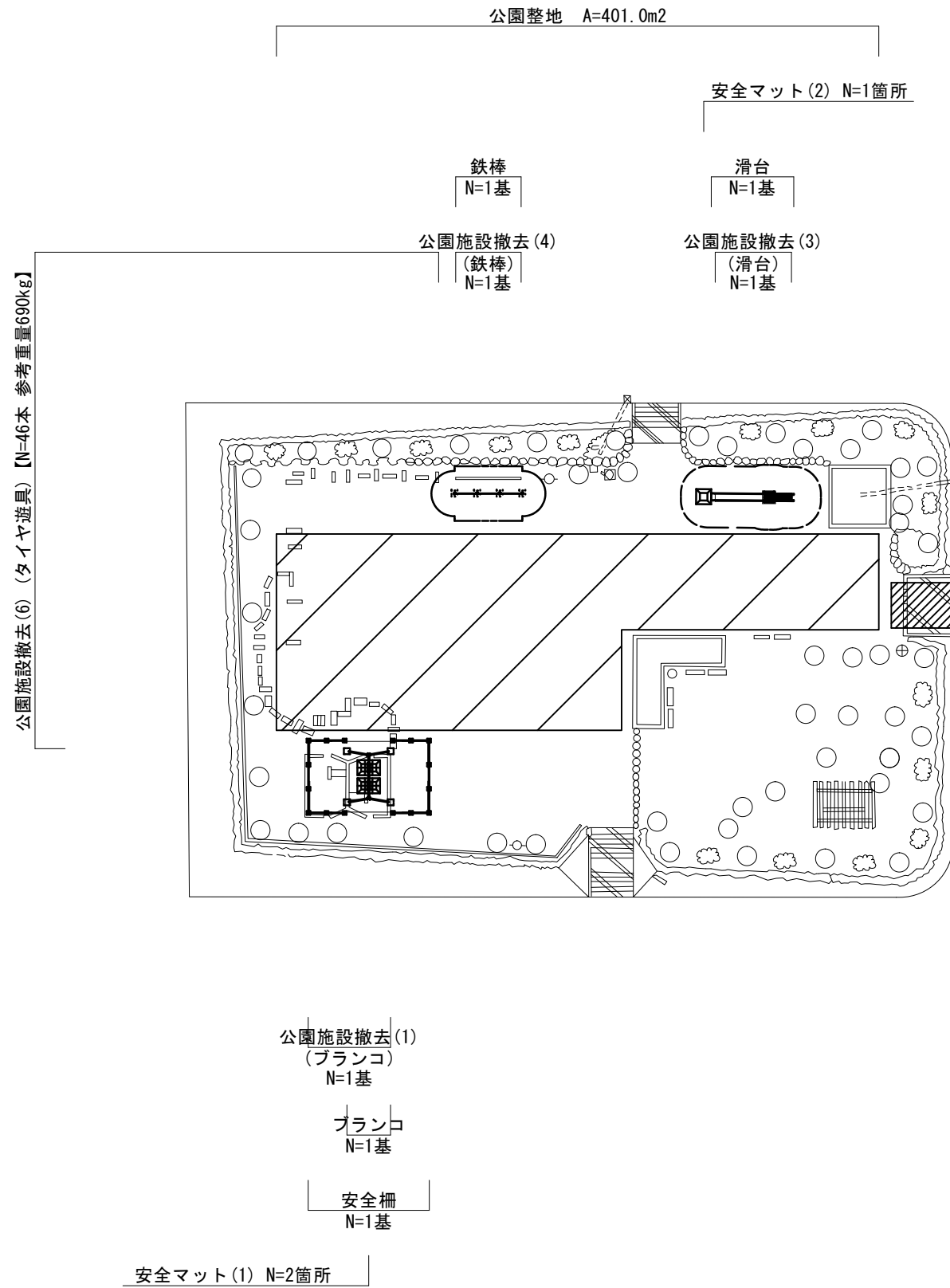
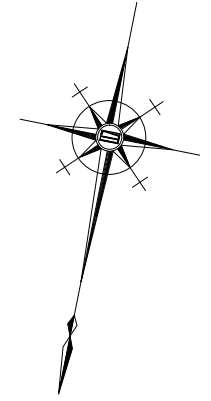
敷鉄板
A=18.0m²

【豊が丘さわやか公園】
※この図面はA3サイズを原寸とする。

工事名	平成29年度 建整公園補第4号 豊が丘あすなろ公園ほか2園 長寿命化修繕工事		
施工箇所名	津市豊が丘一丁目地内		
図面の種類	平面図(2)		
縮尺	S=1:400	図面番号	2/16
事務所名	津市建設部建設整備課		

平面図(3)

【豊が丘すばる公園】



【豊が丘すばる公園】

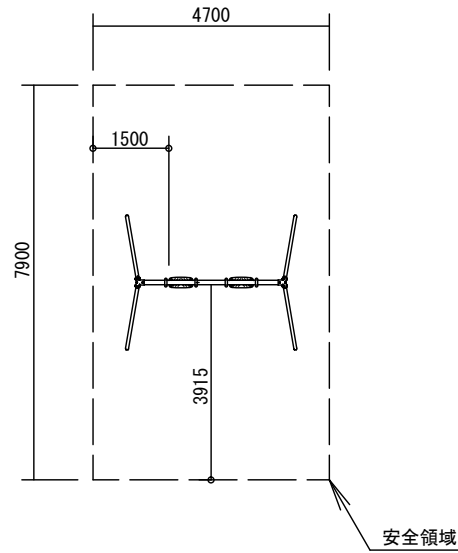
※この図面はA3サイズを原寸とする。

工事名	平成29年度 建整公園補第4号 豊が丘すばる公園ほか2園 長寿命化修繕工事		
施工箇所名	津市豊が丘一丁目地内		
図面の種類	平面図(3)		
縮尺	S=1:400	図面番号	3/16
事務所名	津市建設部建設整備課		

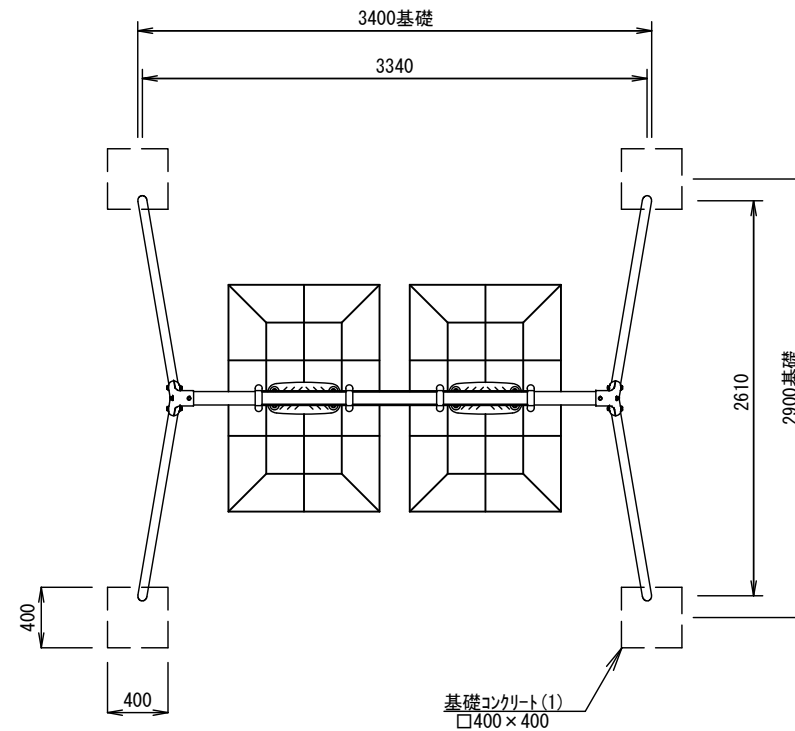
(参考) ブランコ詳細図

大型 2 人用
(SW-13同等品以上)

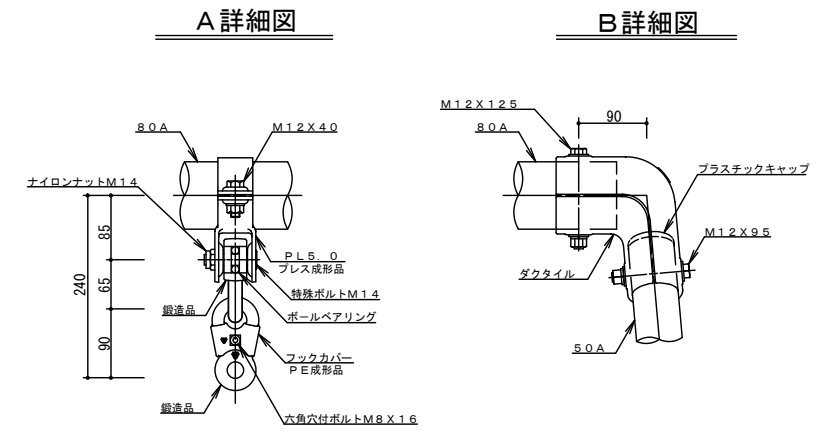
安全領域図
S=1:150



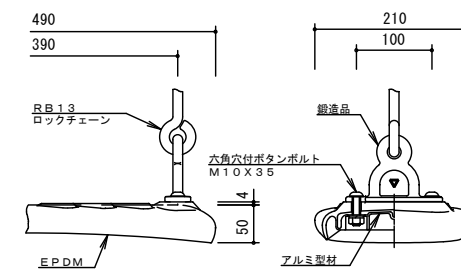
平面図
S=1:50



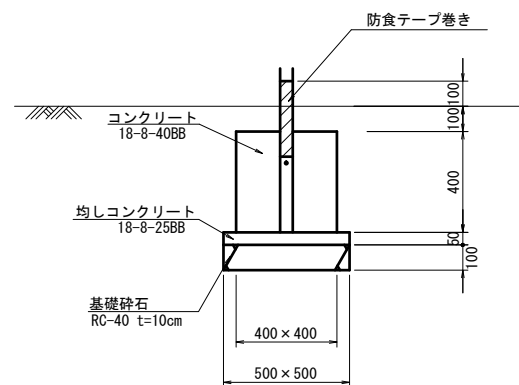
各部詳細図
S=1:10



吊席詳細図



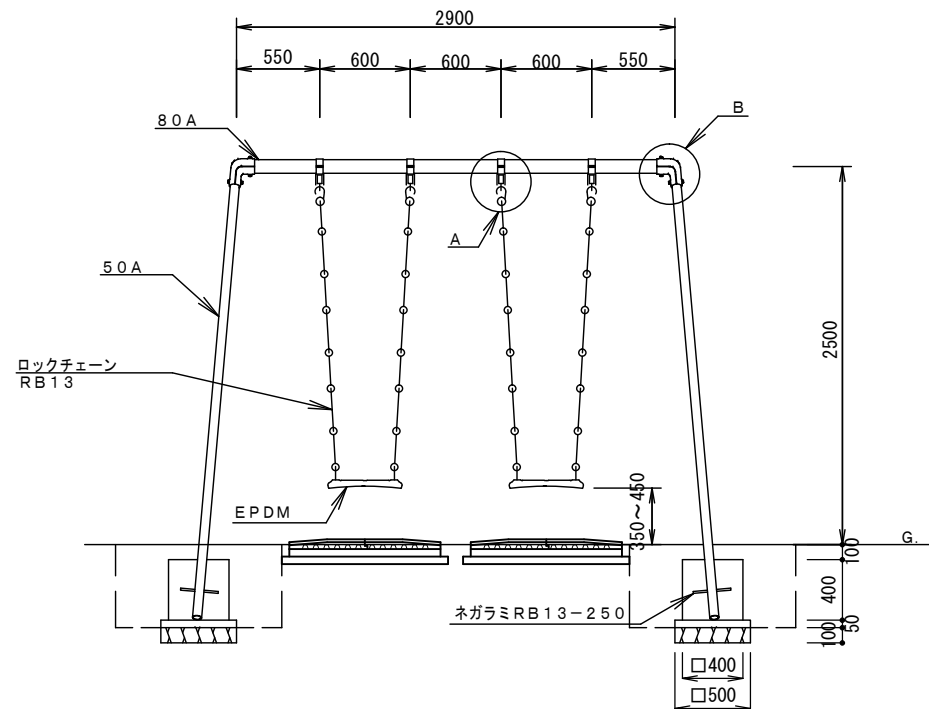
基礎コンクリート(1)詳細図
S=1:30



基礎コンクリート(1) 単位数量表 10.0個当り

名称	規格	単位	数量	備考
コンクリート	18-8-40BB	m ³	0.64	
同上型枠		m ²	6.40	
均しコンクリート	18-8-25BB	m ³	0.13	
同上型枠		m ²	1.00	
基礎砕石	RC-40 t=10cm	m ²	2.50	
基面整正		m ²	2.50	

正面図
S=1:50



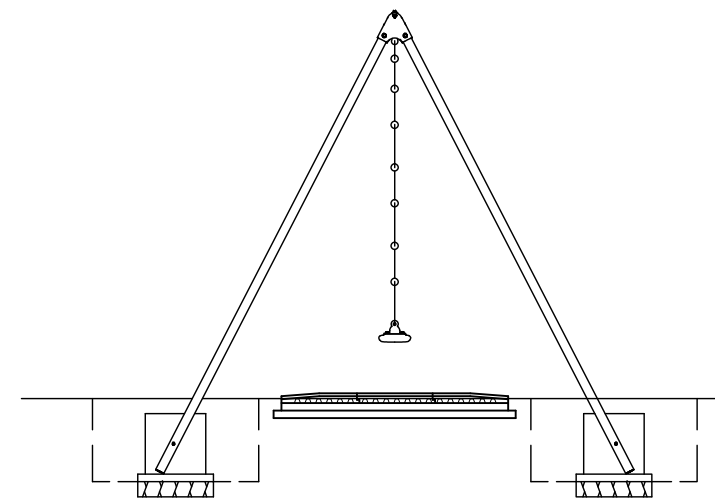
ブランコ 数量表 1.0基当り

名称	規格	単位	数量	備考
ブランコ	大型2人用 高2.5x幅2.9m程度	基	1	
基礎コンクリート(1)	□400x400	個	4	
床掘り		m ³	2.8	
埋戻し	流用土	m ³	2.3	

製品仕様

- ・支柱部(50A)は、溶融亜鉛メッキ・トップコート処理後、アクリル焼付塗装とする。
- ・梁部(80A)・鋼材は、電気亜鉛メッキ処理後、アクリル焼付塗装とする(基礎部品は除く)。
- ・ボルト・ナット及び吊り部材は、電気亜鉛メッキ処理とする。
- ・製品は(一社)日本公園施設業協会の総合賠償責任保険加入品とする。
- ・製品は「遊具の安全に関する規準(JPFA-S:2014)」に適合した製品とする。

側面図
S=1:50



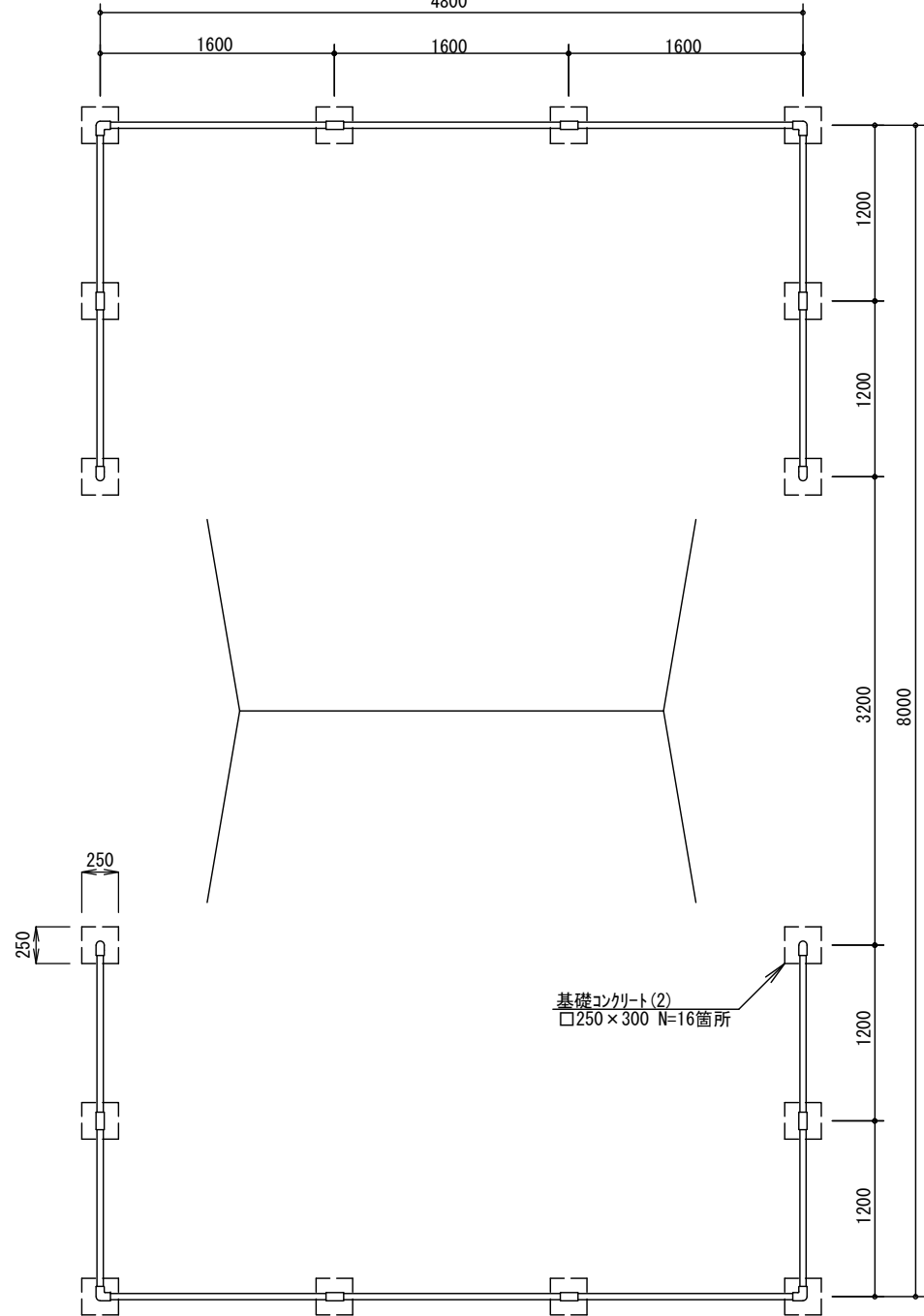
【豊が丘あすなろ公園】
【豊が丘すばる公園】
※この図面はA3サイズを原寸とする。

工事名	平成29年度 建整公園補第4号 豊が丘あすなろ公園ほか2園 長寿命化修繕工事
施工箇所名	津市豊が丘一丁目地内
図面の種類	(参考) ブランコ詳細図
縮尺	図示 図面番号 4/16
事務所名	津市建設部建設整備課

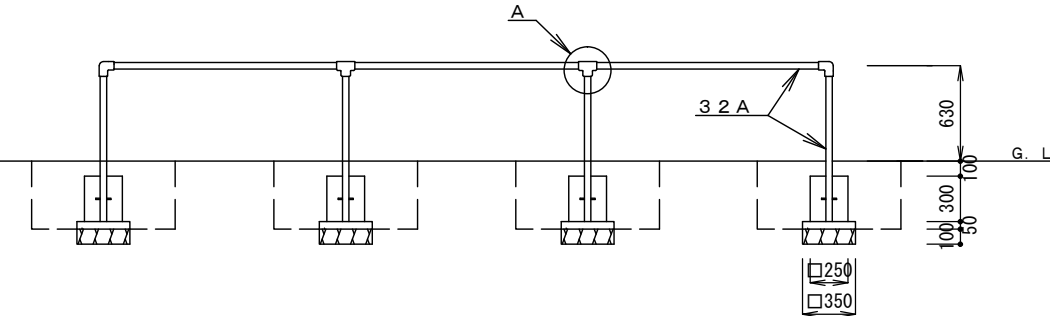
(参考)安全柵詳細図

大型2人用ブランコ境界柵
(EF-43同等品以上)

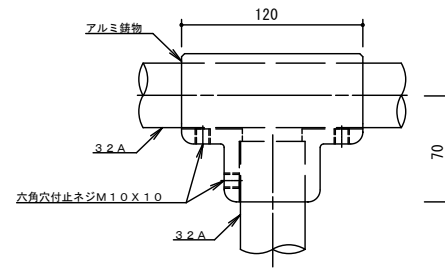
平面図
S=1:50
4800



正面図
S=1:50



A部詳細図
S=1:5



安全柵 数量表

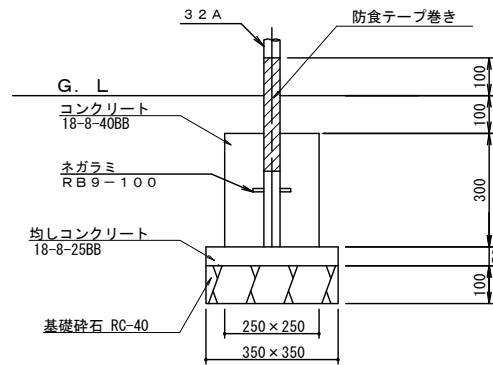
名称	規格	単位	数量	備考
ブランコ境界柵	大型2人用ブランコ用 4800x8000x630程度	基	1	
基礎コンクリート(2)	□250x250	個	16	
床掘り		m3	6.6	
埋戻し	流用土	m3	6.1	

製品仕様

- ・鋼管は、溶融亜鉛メッキ・トップコート処理後、アクリル焼付塗装とする。
- ・製品は(一社)日本公園施設業協会の総合賠償責任保険加入品とする。
- ・製品は「遊具の安全に関する規準(JPFA-S:2014)」に適合した製品とする。

基礎コンクリート(2)詳細図

S=1:20



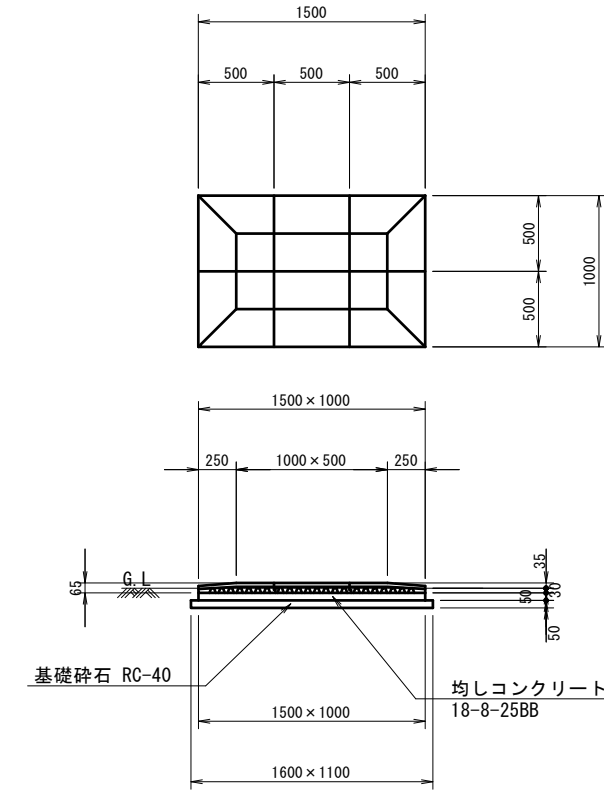
基礎コンクリート(2) 単位数量表

名称	規格	単位	数量	備考
コンクリート	18-8-40BB	m3	0.19	
同上型枠		m2	3.00	
均しコンクリート	18-8-25BB	m3	0.06	
同上型枠		m2	0.70	
基礎砕石	RC-40 t=10cm	m2	1.23	
基面整正		m2	1.23	

(参考)安全マット(1)詳細図

ブランコ用マット
(A0-9111同等品以上)

安全マット(1)
S=1:50



安全マット(1) 単位数量表

名称	規格	単位	数量	備考
ラン-クッションマット	500x500 t=65mm コーナ	枚	40	
ラン-クッションマット	500x500 t=65mm サイド	枚	20	
接着剤	KU888同等品以上	kg	15.0	
均しコンクリート	18-8-25BB	m3	0.75	
同上型枠		m2	2.50	
基礎砕石	RC-40 t=5cm	m2	17.60	
基面整正		m2	17.60	
床掘り		m3	3.2	
埋戻し	流用土	m3	1.2	

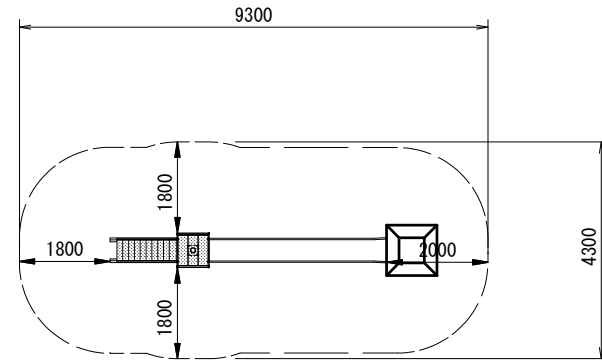
- ・カラーは、メーカー標準色とする。
- ・(一社)日本公園施設業協会SPL表示認定製品とする。
- ・製品は、(一社)日本公園施設業協会の総合賠償責任保険加入品とする。

【豊が丘あすなろ公園】
【豊が丘すばる公園】
※この図面はA3サイズを原寸とする。

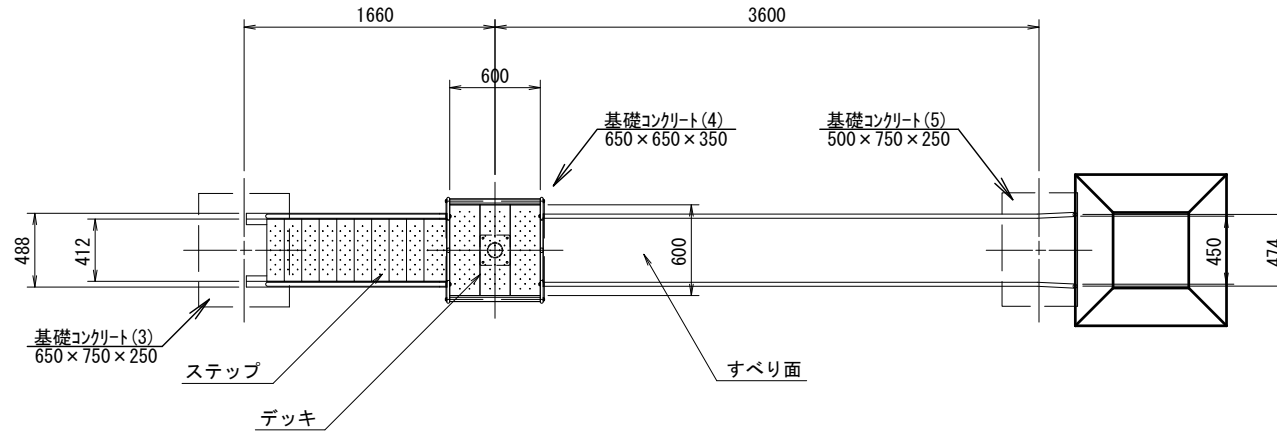
工事名	平成29年度 建設公園補第4号 豊が丘あすなろ公園ほか2園 長寿命化修繕工事		
施工箇所名	津市豊が丘一丁目地内		
図面の種類	(参考)安全柵・安全マット(1)詳細図		
縮尺	図示	図面番号	5/16
事務所名	津市建設部建設整備課		

(参考)滑台詳細図
(CP-01370同等品以上)

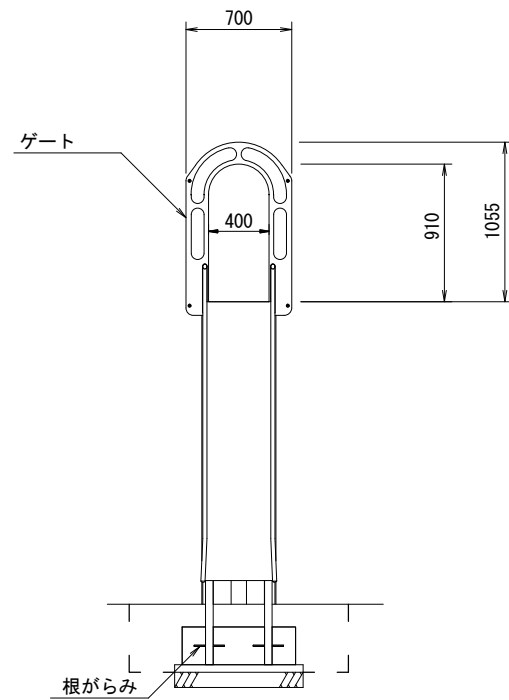
安全領域図
S=1:150



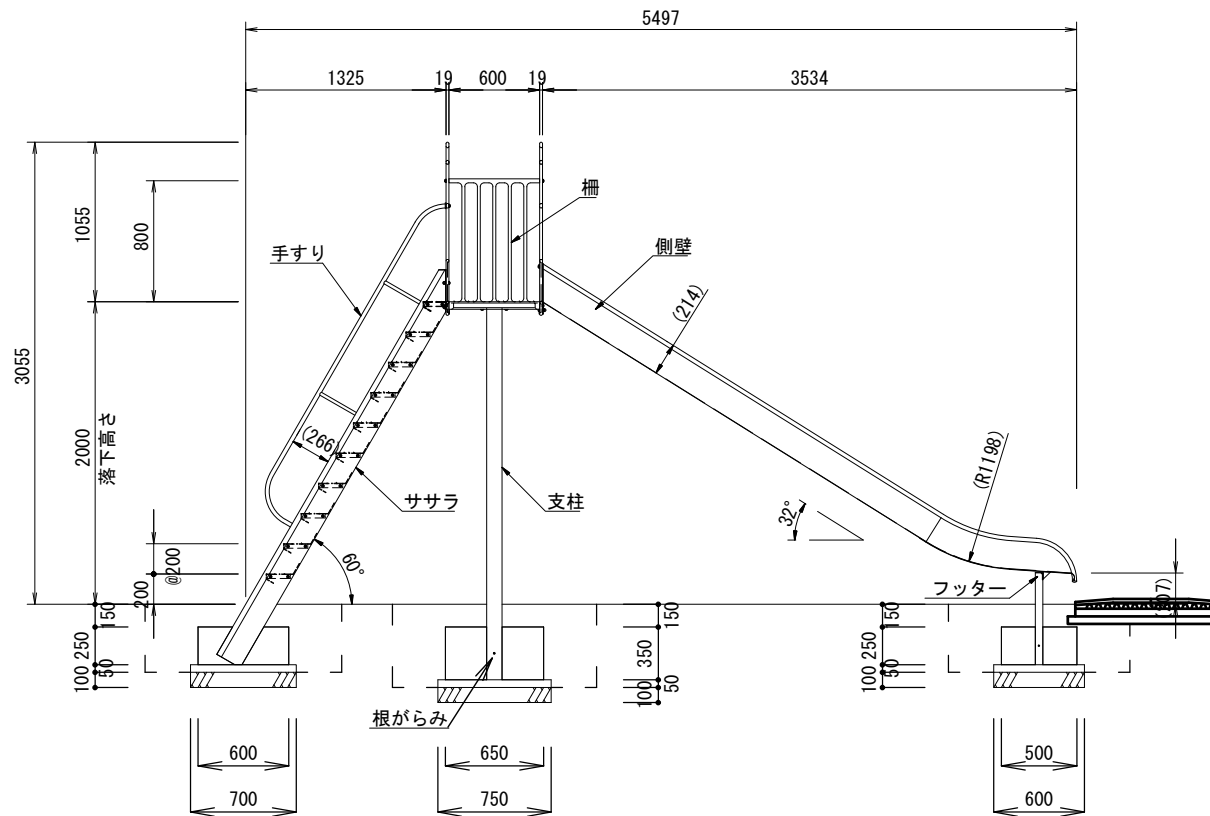
平面図
S=1:50



正面図
S=1:50



側面図
S=1:50



- すべり面 : t1.5ステンレス鋼板 H.L仕上
 側壁 : φ27.2×t1.5ステンレス鋼管
 t1.5ステンレス鋼板 合成樹脂塗装 (ターコイズ)
 フッター : t3.2鋼板 ハイジंक 合成樹脂塗装 (ライトグレー)
 支柱 : φ101.6×t3.2鋼管 ハイジंक 合成樹脂塗装 (ライトグレー)
 柵 : アルミ合金鋳物 合成樹脂塗装 (レッド)
 デッキ・ステップ : t3.2鋼板 エンボス加工 ハイジंक 合成樹脂塗装 (グレー)
 手すり・ササラ : φ27.2鋼管、φ21.7鋼管
 t3.2鋼板 ハイジंक 合成樹脂塗装 (ライトグレー)
 ゲート : アルミ合金鋳物 合成樹脂塗装 (レッド)
 根がらみ : φ9×200丸鋼
 質量 : 207kg

滑台 数量表 1.0基当り

名称	規格	単位	数量	備考
滑台	SUS製 高さ2000mm程度	基	1	CP-01370同等品以上
基礎コンクリート(3)	600x750x250	個	1	
基礎コンクリート(4)	650x650x350	個	1	
基礎コンクリート(5)	500x750x250	個	1	
床掘り		m ³	2.7	
埋戻し	流用土	m ³	2.2	

- 製品仕様
 ・製品は、「遊具の安全に関する基準(JPFA-S:2014)」に適合した製品とする。
 ・製品は、(一社)日本公園施設業協会の総合賠償責任保険加入品とする。

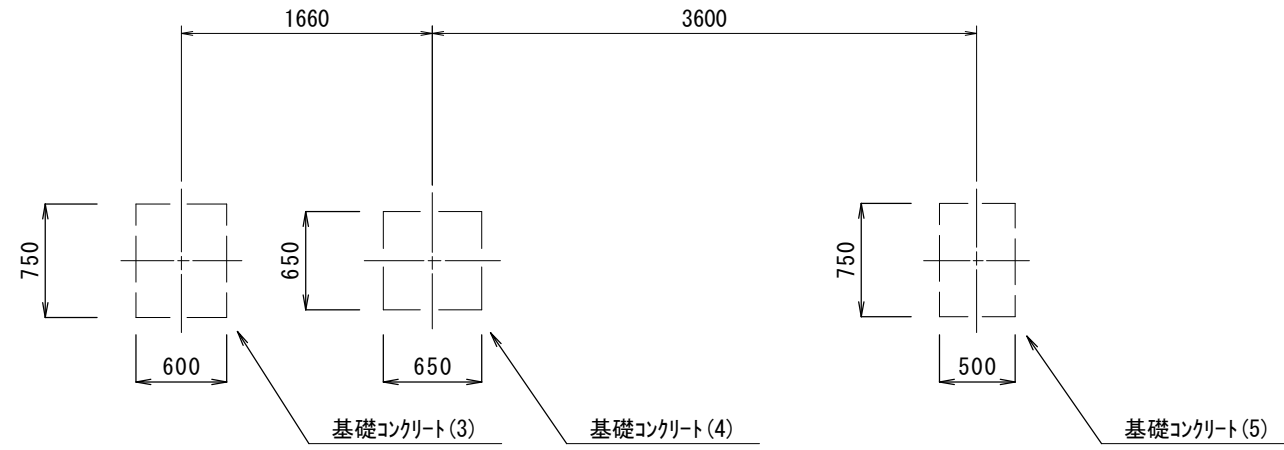
【豊が丘あすなろ公園】
 【豊が丘すばる公園】
 ※この図面はA3サイズを原寸とする。

工事名	平成29年度 建整公園補第4号 豊が丘あすなろ公園ほか2園 長寿命化修繕工事		
施工箇所名	津市豊が丘一丁目地内		
図面の種類	(参考)滑台詳細図		
縮尺	図示	図面番号	6/16
事務所名	津市建設部建設整備課		

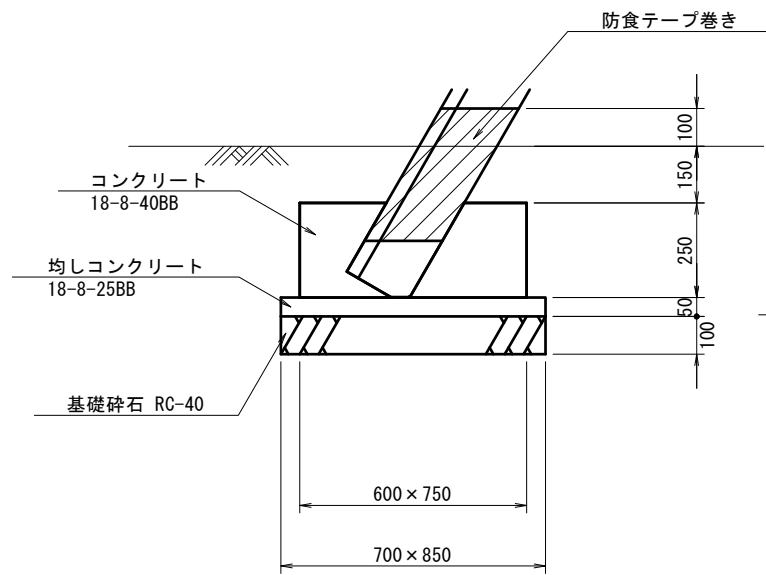
(参考)滑台詳細図

デッキ高2000mm
(CP-01370同等品以上)

基礎伏図
S=1:50

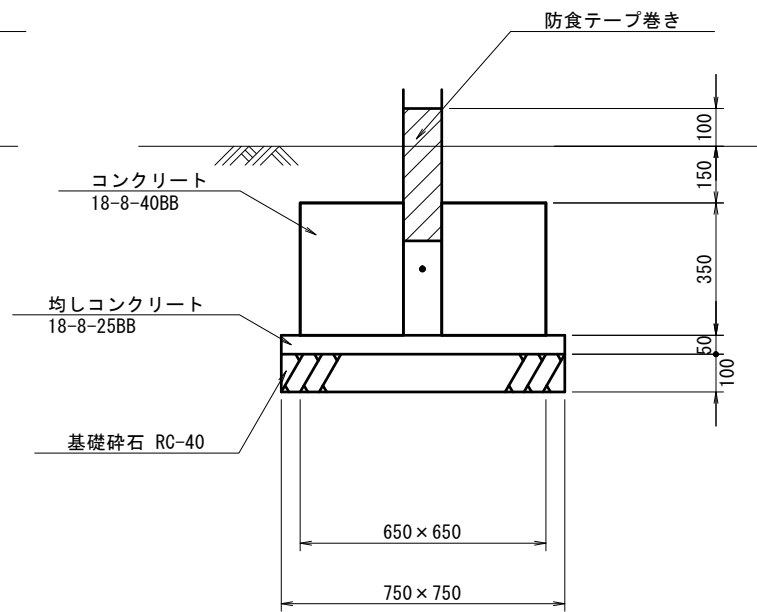


基礎コンクリート(3)詳細図
S=1:20



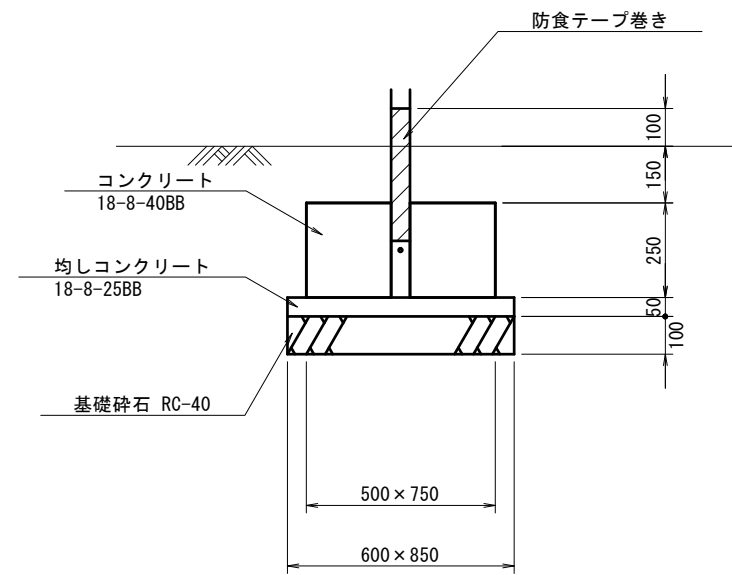
名称	規格	単位	数量	備考
コンクリート	18-8-40BB	m ³	1.13	
同上型枠		m ²	6.75	
均しコンクリート	18-8-25BB	m ³	0.30	
同上型枠		m ²	1.55	
基礎砕石	RC-40 t=10cm	m ²	5.95	
基面整正		m ²	5.95	

基礎コンクリート(4)詳細図
S=1:20



名称	規格	単位	数量	備考
コンクリート	18-8-40BB	m ³	1.48	
同上型枠		m ²	9.10	
均しコンクリート	18-8-25BB	m ³	0.28	
同上型枠		m ²	1.50	
基礎砕石	RC-40 t=10cm	m ²	5.63	
基面整正		m ²	5.63	

基礎コンクリート(5)詳細図
S=1:20

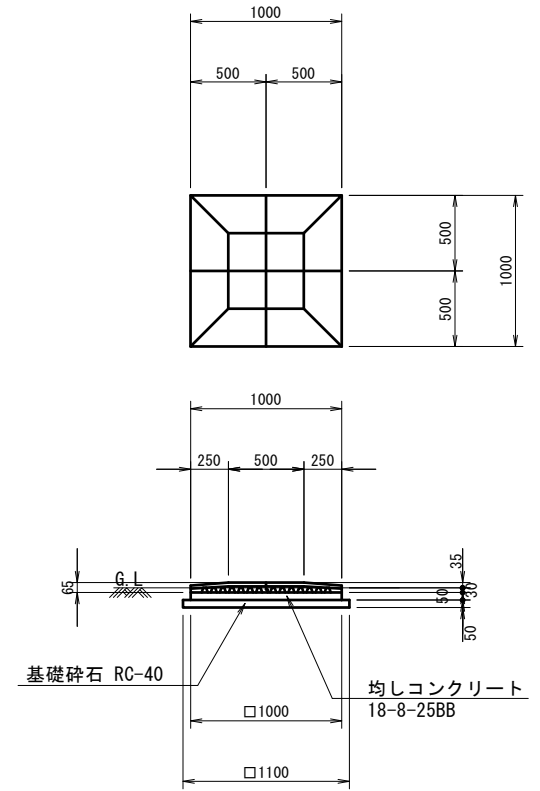


名称	規格	単位	数量	備考
コンクリート	18-8-40BB	m ³	0.94	
同上型枠		m ²	6.25	
均しコンクリート	18-8-25BB	m ³	0.26	
同上型枠		m ²	1.45	
基礎砕石	RC-40 t=10cm	m ²	5.10	
基面整正		m ²	5.10	

(参考)安全マット(2)詳細図

滑台用マット
(A0-9112同等品以上)

安全マット(2)
S=1:50



名称	規格	単位	数量	備考
ランナーアクションマット	500×500 t=65mm	枚	40	A0-9112同等品以上
接着剤	KU888同等品以上	kg	10.0	
均しコンクリート	18-8-25BB	m ³	0.50	
同上型枠		m ²	2.00	
基礎砕石	RC-40 t=5cm	m ²	12.10	
基面整正		m ²	12.10	
床掘り		m ³	2.7	
埋戻し	流用土	m ³	1.2	

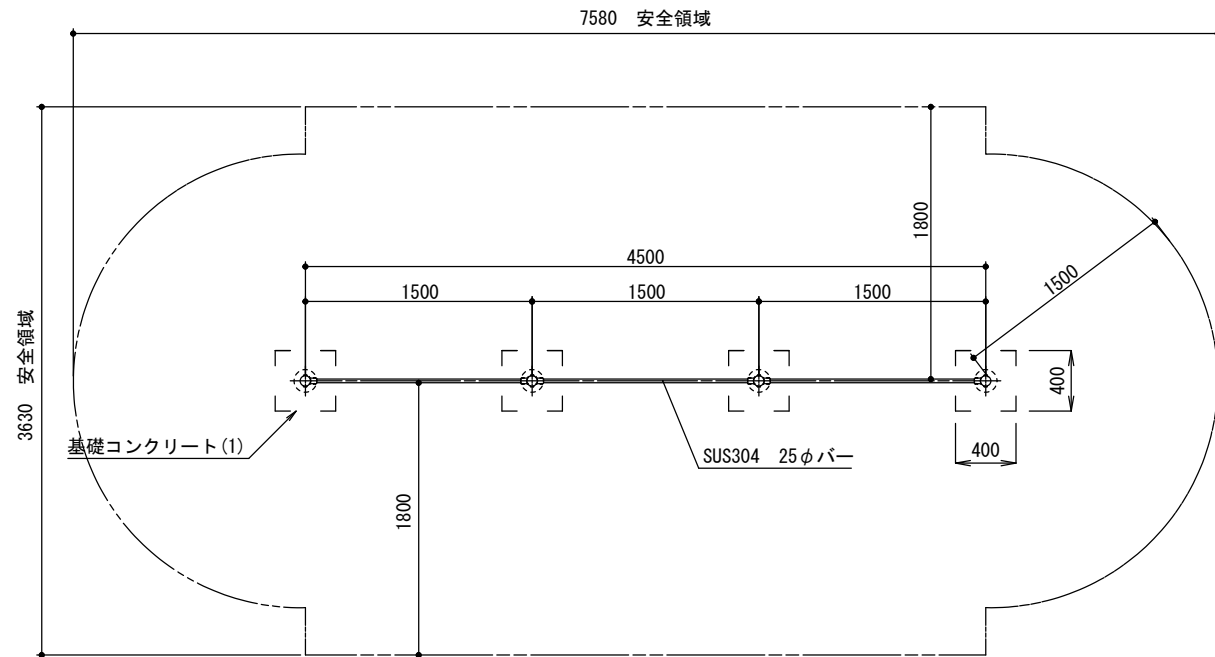
- ・カラーは、メーカー標準色とする。
- ・(一社)日本公園施設業協会SPL表示認定製品とする。
- ・製品は、(一社)日本公園施設業協会の総合賠償責任保険加入品とする。

【豊が丘あすなろ公園】
【豊が丘すばる公園】
※この図面はA3サイズを原寸とする。

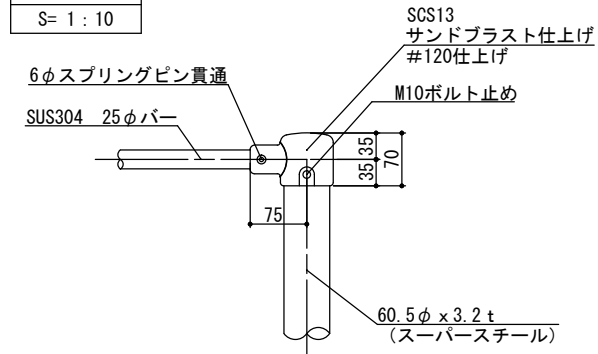
工事名	平成29年度 建整公園補第4号 豊が丘あすなろ公園ほか2園 長寿命化修繕工事
施工箇所名	津市豊が丘一丁目地内
図面の種類	(参考)滑台・安全マット(2)詳細図
縮尺	図示 図面番号 7/16
事務所名	津市建設部建設整備課

(参考) 鉄棒詳細図
 3連低鉄棒 L4500×H900/1000/1200
 (PG31-TE008同等品以上)

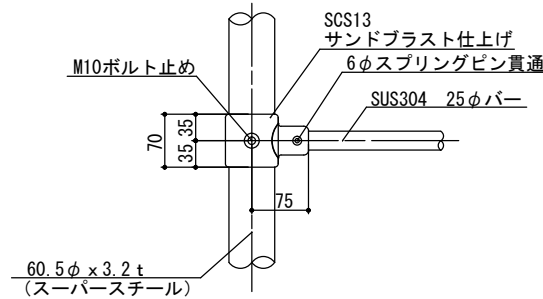
正面図
 S=1:50



ア部詳細図
 S=1:10



イ部詳細図
 S=1:10



仕様

- 塗装 : 下塗 特殊エポキシ樹脂系プライマー 1回塗
- 塗装 : 仕上 合成樹脂高温焼付塗装 2回塗
- 合成樹脂常温乾燥塗装
- 持ち手 : SUS304
- スチール : 高耐食メッキ材
- ボルト・ナット類 : ステンレス
- 地際処理 : 防食テープ巻き

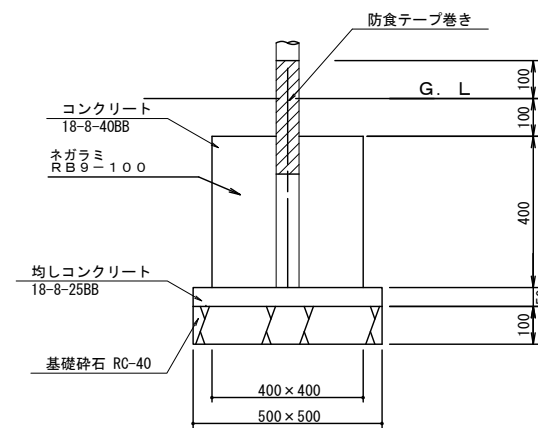
鉄棒 数量表

名称	規格	単位	数量	1.0基当り備考
鉄棒	3連低鉄棒 L4500×H900/1000/1200種	基	1	
基礎コンクリート(1)	□400×400	個	4	
床掘り		m ³	2.8	
埋戻し	流用土	m ³	2.3	

製品仕様

- 製品は、「遊具の安全に関する基準(JPFA-SP-S:2014)」に適合した製品とする。
- 製品は、(一社)日本公園施設業協会の総合賠償責任保険加入品とする。

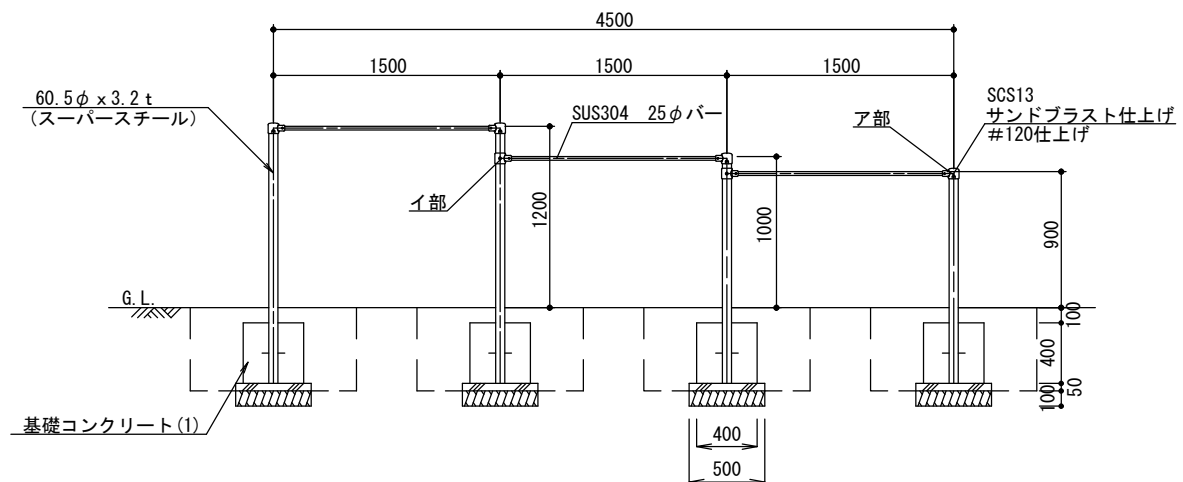
基礎コンクリート(1) 詳細図
 S=1:20



基礎コンクリート(1) 単位数量表

名称	規格	単位	数量	10.0基当り備考
コンクリート	18-8-40BB	m ³	0.64	
同上型枠		m ²	6.40	
均しコンクリート	18-8-25BB	m ³	0.13	
同上型枠		m ²	1.00	
基礎碎石	RC-40 t=10cm	m ²	2.50	
基面整正		m ²	2.50	

立面図
 S=1:50



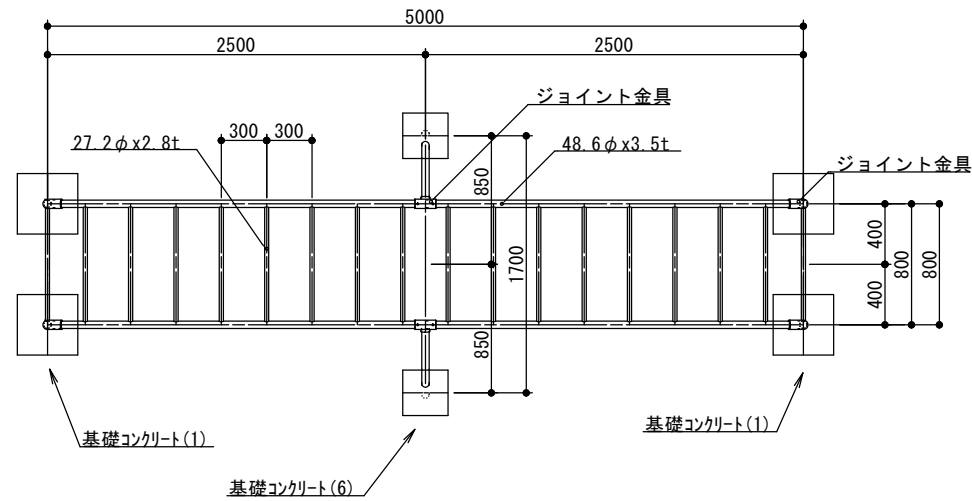
【豊が丘すばる公園】

※この図面はA3サイズを原寸とする。

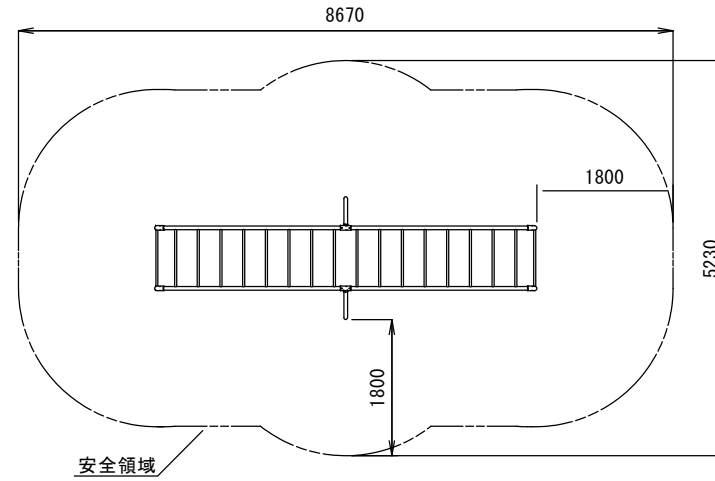
工事名	平成29年度 建整公園補第4号 豊が丘すなろ公園ほか2園 長寿命化修繕工事
施工箇所名	津市豊が丘一丁目地内
図面の種類	(参考) 鉄棒詳細図
縮尺	図示 図面番号 8/16
事務所名	津市建設部建設整備課

(参考)ラダー詳細図
山形雲梯 L5000×W800×H1600/2100
(PG31-EP018同等品以上)

平面図
S=1:50



安全領域図
S=1:100



仕様

- 塗装 : 下地 ジンクロメートメッキ
- 塗装 : 下塗 特殊エポキシ樹脂系プライマー 1回塗
- 塗装 : 仕上 合成樹脂高温焼付塗装 2回塗
合成樹脂常温乾燥塗装
- ボルト・ナット類: ジンクロメートメッキ
- 地際処理: 防食テープ巻き

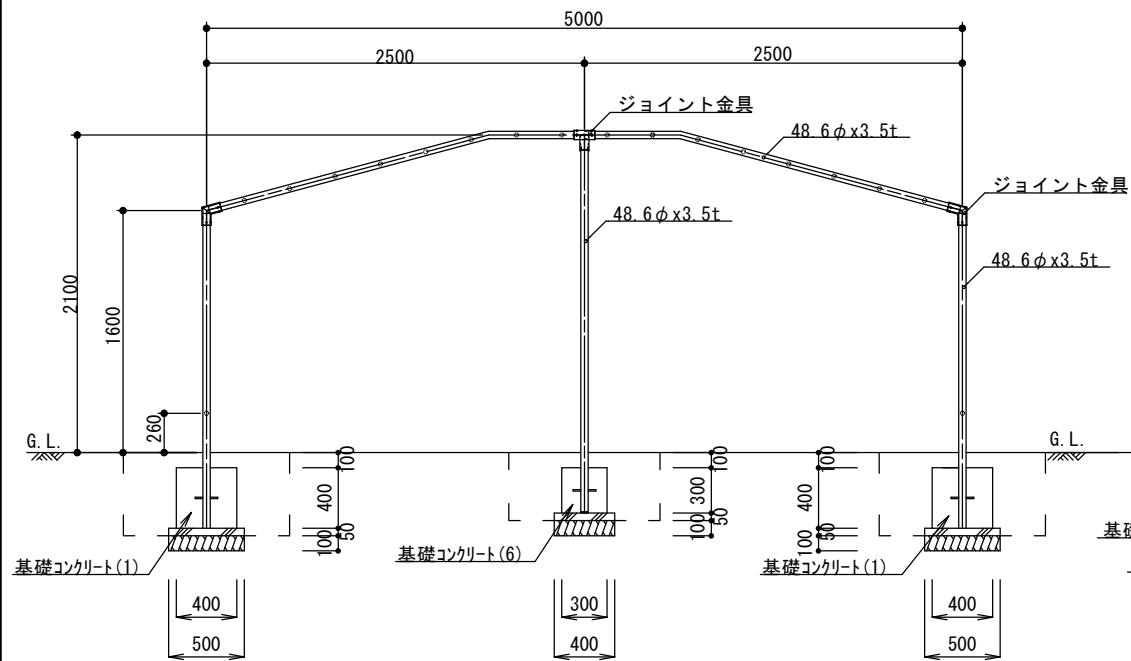
ラダー 数量表

名称	規格	単位	数量	備考
ラダー	山形雲梯 L5000×W800×H1600/2100	基	1	
基礎コンクリート(1)	□400x400	個	4	
基礎コンクリート(6)	□300x300	個	2	
床掘り		m ³	2.9	
埋戻し	流用土	m ³	2.5	

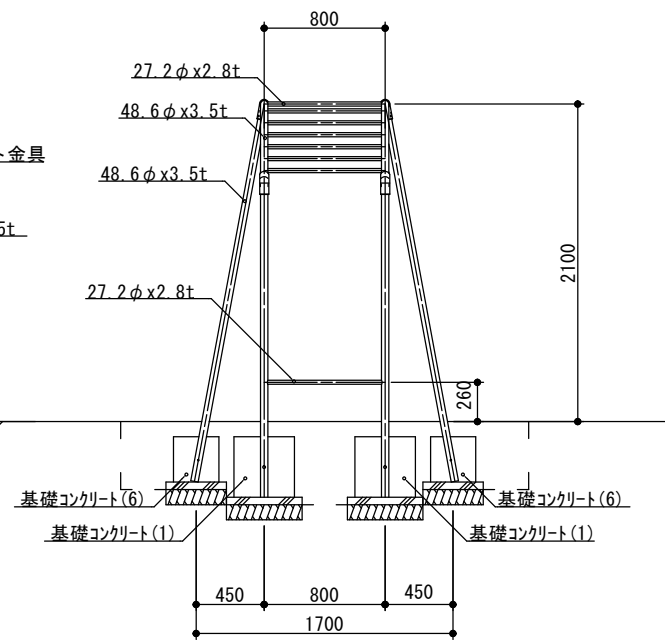
製品仕様

- ・製品は、「遊具の安全に関する基準(JPFA-SP-S:2014)」に適合した製品とする。
- ・製品は、(一社)日本公園施設業協会の総合賠償責任保険加入品とする。

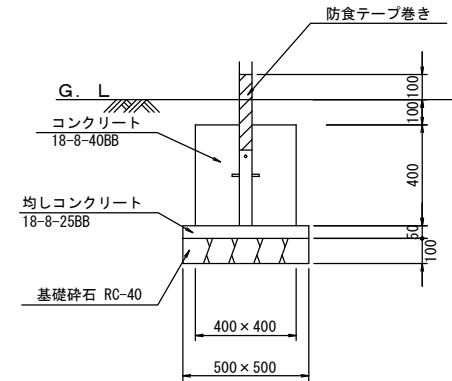
正面図
S=1:50



側面図
S=1:50



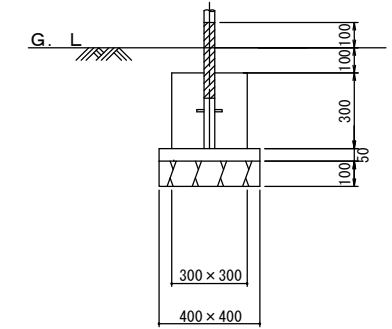
基礎コンクリート(1)詳細図
S=1:30



基礎コンクリート(1) 単位数量表

名称	規格	単位	数量	備考
コンクリート	18-8-40BB	m ³	0.64	
同上型枠		m ²	6.40	
均しコンクリート	18-8-25BB	m ³	0.13	
同上型枠		m ²	1.00	
基礎砕石	RC-40 t=10cm	m ²	2.50	
基面整正		m ²	2.50	

基礎コンクリート(6)詳細図
S=1:30



基礎コンクリート(6) 単位数量表

名称	規格	単位	数量	備考
コンクリート	18-8-40BB	m ³	0.27	
同上型枠		m ²	3.60	
均しコンクリート	18-8-25BB	m ³	0.08	
同上型枠		m ²	0.80	
基礎砕石	RC-40 t=10cm	m ²	1.60	
基面整正		m ²	1.60	

【豊が丘あすなろ公園】
※この図面はA3サイズを原寸とする。

工事名	平成29年度 建整公園補第4号 豊が丘あすなろ公園ほか2園 長寿命化修繕工事		
施工箇所名	津市豊が丘一丁目地内		
図面の種類	(参考)ラダー詳細図		
縮尺	図示	図面番号	9/16
事務所名	津市建設部建設整備課		

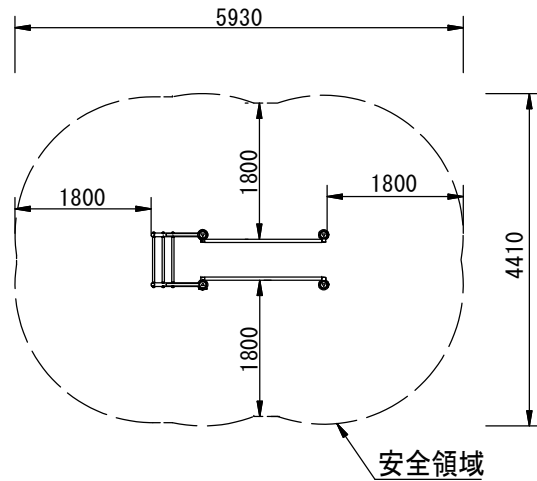
(参考)健康遊具施設(1)詳細図

ぶらぶらストレッチ
(CF-74114同等品以上)

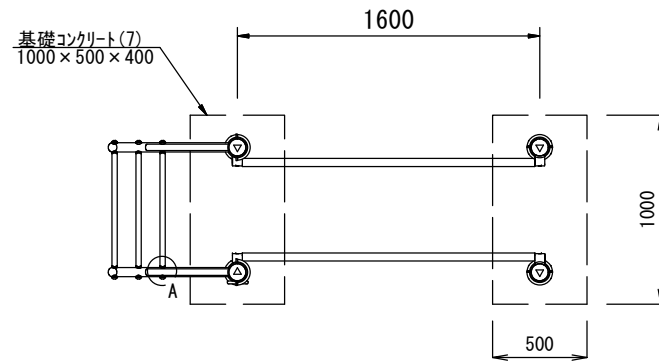
仕様

支柱 : アルミ押出形材 アルマイト仕上
 塗装 : 合成樹脂塗装
 ぶらぶらフレーム : 鋼管
 平行棒フレーム : 電気亜鉛メッキ
 握り : アルミ押出形材
 地際処理 : 防食テープ巻き

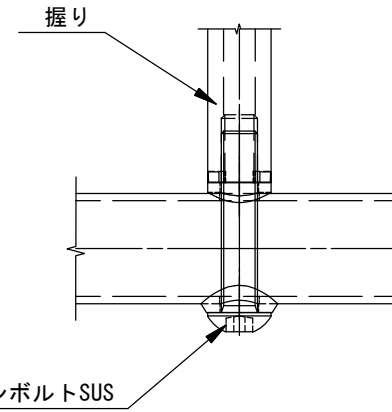
安全領域図
S=1:100



平面図
S=1:40



A部詳細図
S=1:5



M16六角穴ピン付ボタンボルトSUS

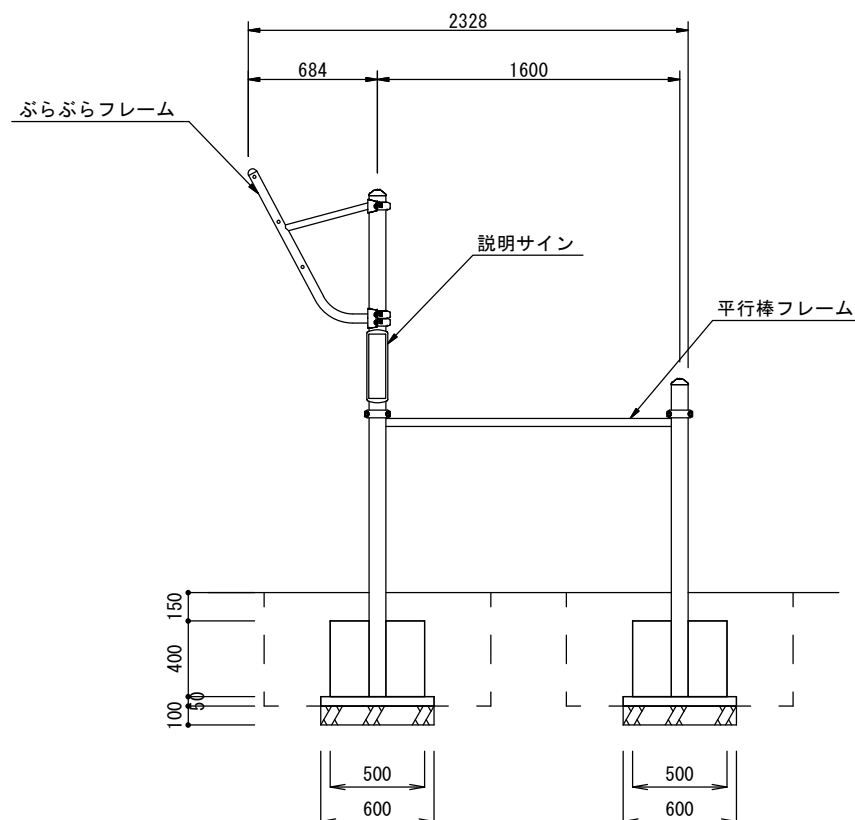
健康遊具施設(1) 数量表

名称	規格	単位	数量	備考
健康遊具施設(1)	ぶらぶらストレッチ	基	1	
基礎コンクリート(7)	1000×500×400	個	2	
床掘り		m ³	2.6	
埋戻し	流用土	m ³	2.0	

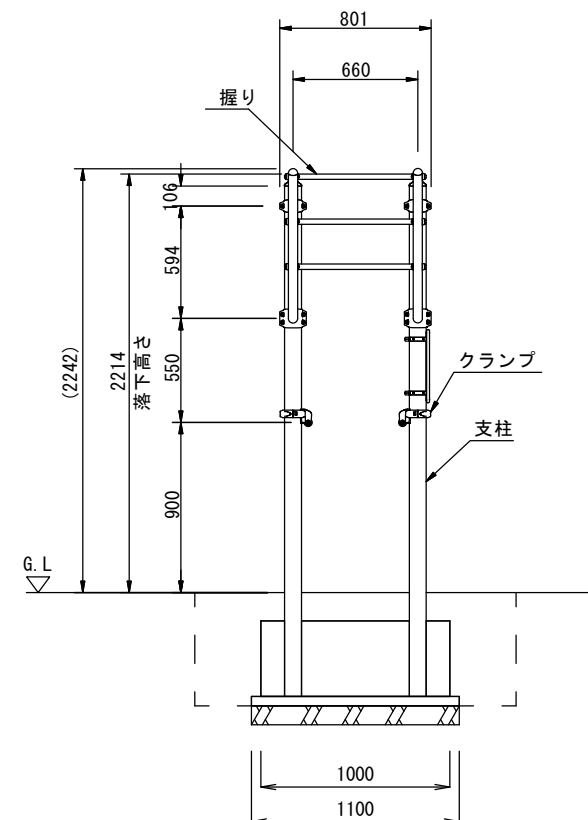
製品仕様

- ・製品は、「遊具の安全に関する基準(JPFA-S:2014)」に適合した製品とする。
- ・製品は、(一社)日本公園施設業協会の総合賠償責任保険加入品とする。

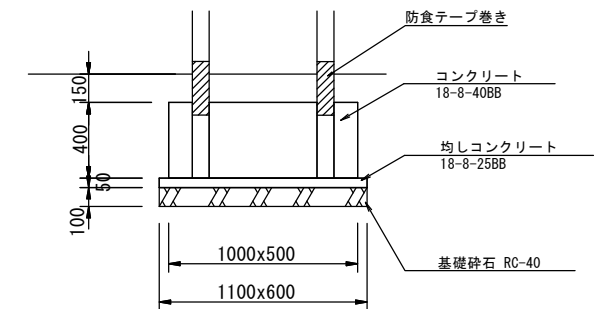
正面図
S=1:40



側面図
S=1:40

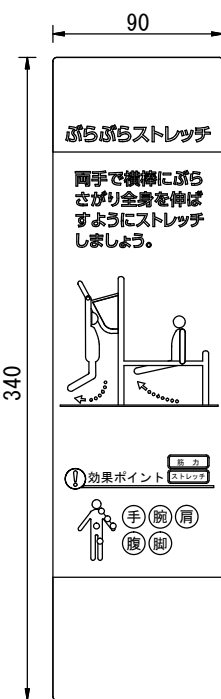


基礎コンクリート(7)詳細図
S=1:40



基礎コンクリート(7) 単位数量表

名称	規格	単位	数量	備考
コンクリート	18-8-40BB	m ³	2.00	
同上型枠		m ²	12.00	
均しコンクリート	18-8-25BB	m ³	0.33	
同上型枠		m ²	1.70	
基礎砕石	RC-40 t=10cm	m ²	6.60	
基面修正		m ²	6.60	



説明サイン詳細図 S=1:4

【豊が丘さわやか公園】

※この図面はA3サイズを原寸とする。

工事名	平成29年度 建整公園補第4号 豊が丘あすなろ公園ほか2園 長寿命化修繕工事
施工箇所名	津市豊が丘一丁目地内
図面の種類	(参考)健康遊具施設(1)詳細図
縮尺	図示 図面番号 10/16
事務所名	津市建設部建設整備課

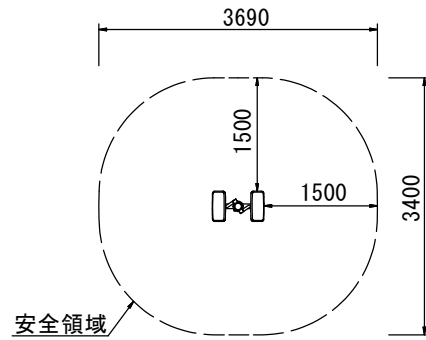
(参考)健康遊具施設(2)詳細図

ふみいたストレッチ
(CF-74102同等品以上)

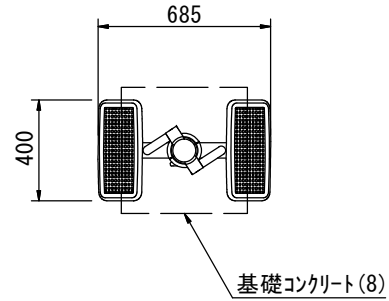
仕様

支柱 : アルミ押出形材 アルマイト仕上
 塗装 : 合成樹脂塗装
 クランプ・ステップ : アルミ合金鋳物
 手摺り : 鋼管
 地際処理 : 防食テープ巻き

安全領域図
S=1:100



平面図
S=1:30



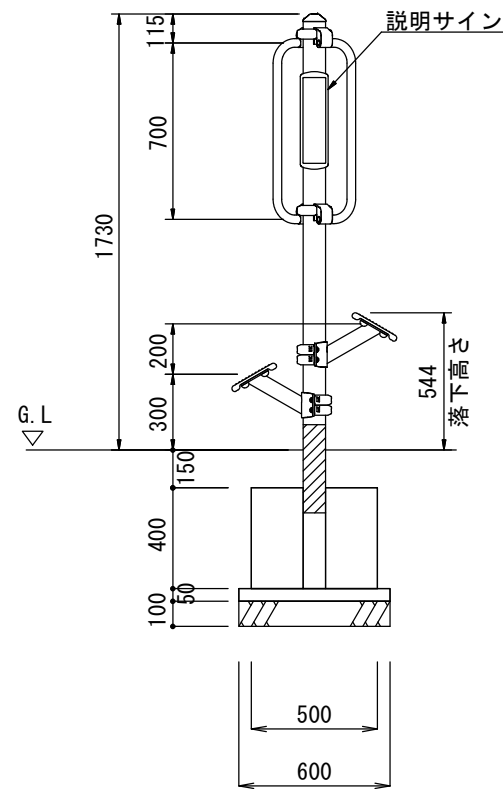
健康遊具施設(2) 数量表

名称	規格	単位	数量	1.0基当り備考
健康遊具施設(2)	ふみいたストレッチ	基	1	
基礎コンクリート(8)	□500x400	個	1	
床掘り		m3	0.9	
埋戻し	流用土	m3	0.7	

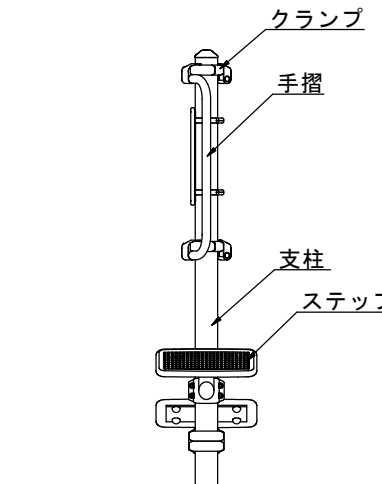
製品仕様

- ・製品は、「遊具の安全に関する基準(JPFA-S:2014)」に適合した製品とする。
- ・製品は、(一社)日本公園施設業協会の総合賠償責任保険加入品とする。

正面図
S=1:30

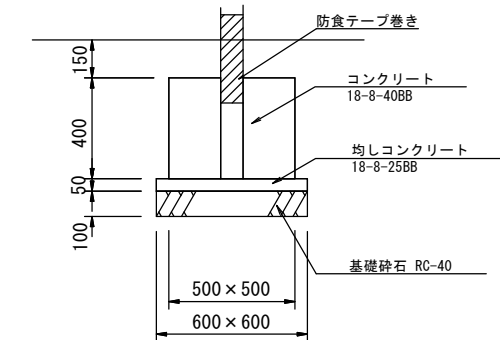


側面図
S=1:30



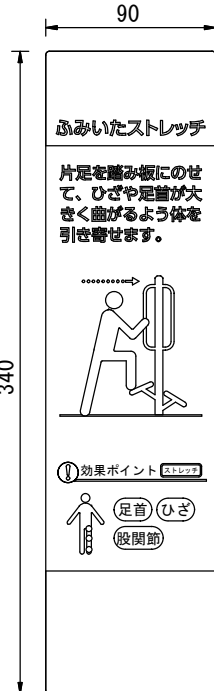
基礎コンクリート(8)詳細図

S=1:30



基礎コンクリート(8) 単位数量表

名称	規格	単位	数量	10.0個当り備考
コンクリート	18-8-40BB	m3	1.00	
同上型枠		m2	8.00	
均しコンクリート	18-8-25BB	m3	0.18	
同上型枠		m2	1.20	
基礎砕石	RC-40 t=10cm	m2	3.60	
基面整正		m2	3.60	

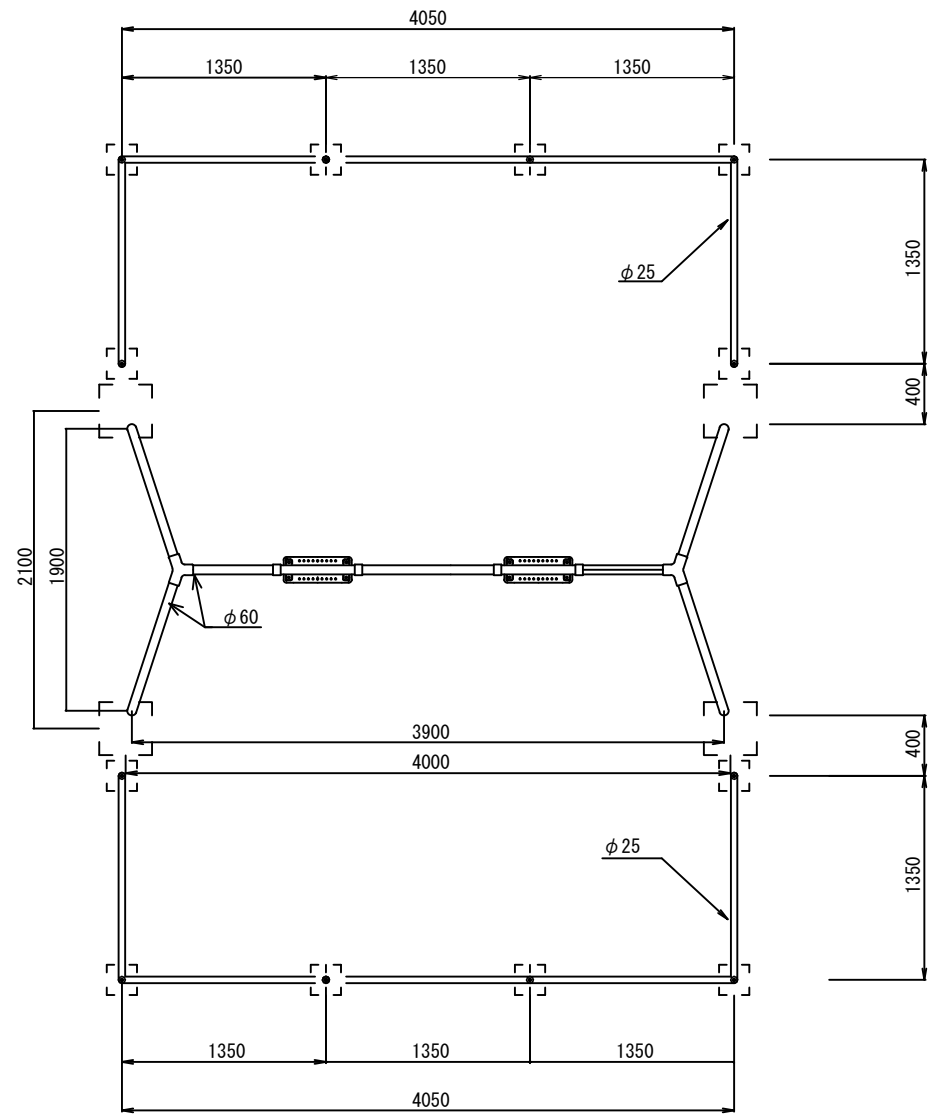


説明サイン詳細図 S=1:4

【豊が丘さわやか公園】
※この図面はA3サイズを原寸とする。

工事名	平成29年度 建整公園補第4号 豊が丘あすなろ公園ほか2園 長寿命化修繕工事		
施工箇所名	津市豊が丘一丁目地内		
図面の種類	(参考)健康遊具施設(2)詳細図		
縮尺	図示	図面番号	11/16
事務所名	津市建設部建設整備課		

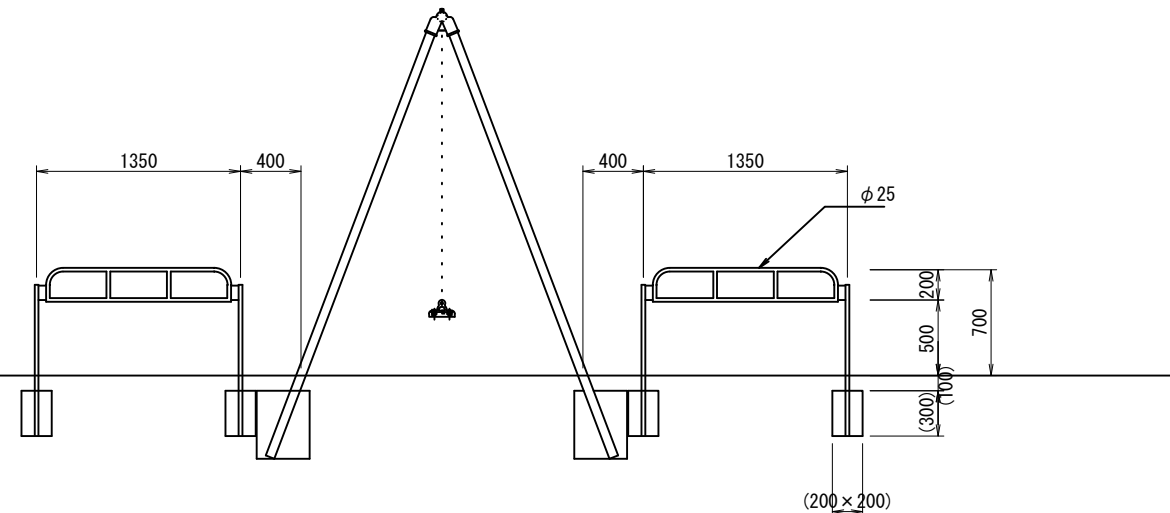
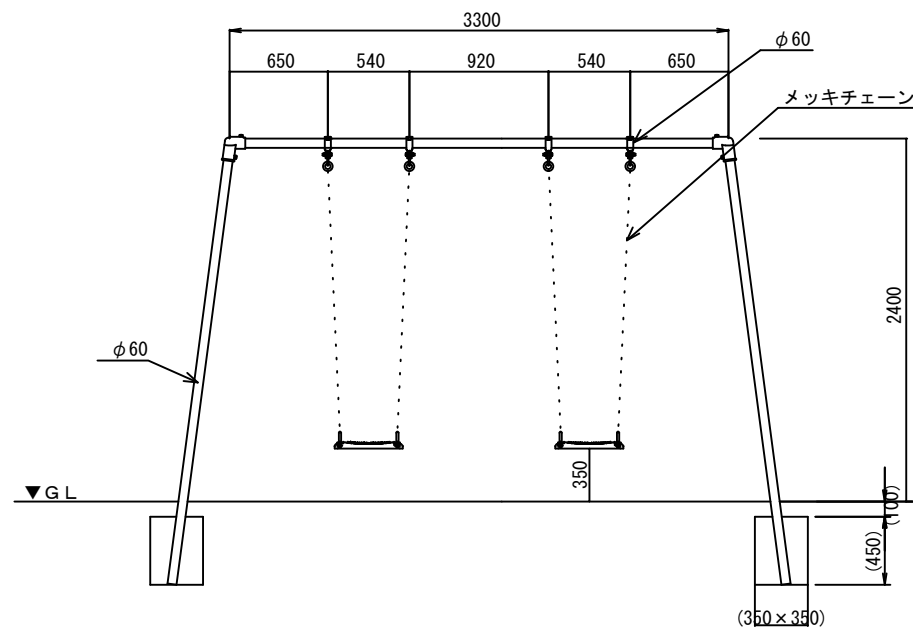
構造物撤去工詳細図(1)
(ブランコ撤去)



公園施設撤去(1) 数量表

名称	規格	単位	数量	備考
ブランコ撤去	鋼材	基	1.0	参考重量 146kg
コンクリート構造物取壊し	無筋構造物	m ³	0.4	
コンクリート取壊し運搬処理	無筋構造物	m ³	0.4	
掘削		m ³	0.1	
埋戻し	流用土	m ³	0.5	
現場発生品運搬	鋼材	t	0.15	

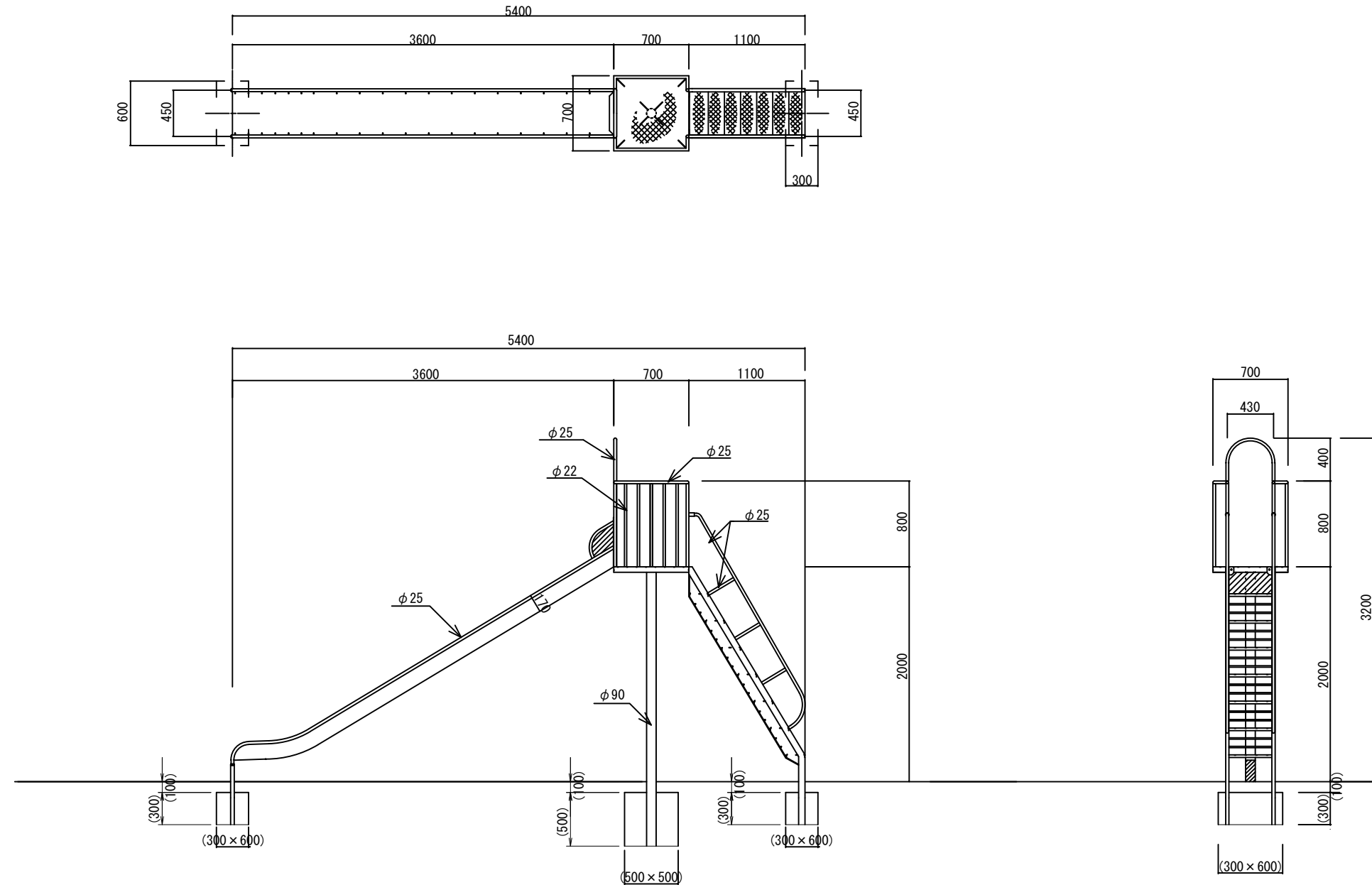
1.0基当り



【豊が丘あすなろ公園】
【豊が丘すばる公園】
※この図面はA3サイズを原寸とする。

工事名	平成29年度 建整公園補第4号 豊が丘あすなろ公園ほか2園 長寿命化修繕工事		
施工箇所名	津市豊が丘一丁目地内		
図面の種類	構造物撤去工詳細図(1)		
縮尺	S=1:50	図面番号	12/16
事務所名	津市建設部建設整備課		

構造物撤去工詳細図(2)
(滑台撤去)



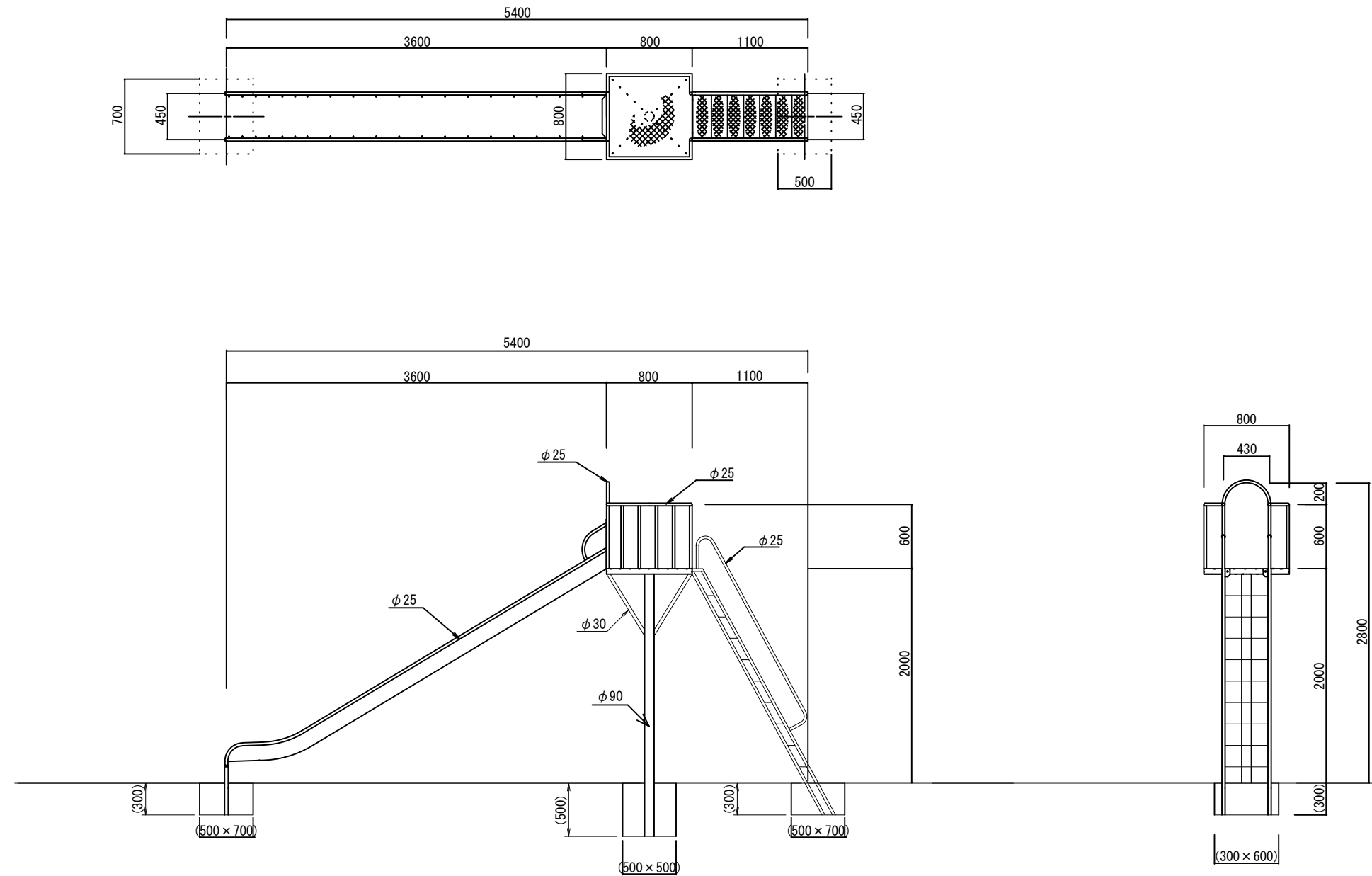
公園施設撤去(2) 数量表 1.0基当り

名称	規格	単位	数量	備考
滑台撤去	鋼材	基	1.0	参考重量 210kg
コンクリート構造物取壊し	無筋構造物	m ³	0.2	
コンクリート取壊し運搬処理	無筋構造物	m ³	0.2	
掘削		m ³	0.1	
埋戻し	流用土	m ³	0.3	
現場発生品運搬	鋼材	t	0.21	

【豊が丘あすなろ公園】
※この図面はA3サイズを原寸とする。

工事名	平成29年度 建整公園補第4号 豊が丘あすなろ公園ほか2園 長寿命化修繕工事		
施工箇所名	津市豊が丘一丁目地内		
図面の種類	構造物撤去工詳細図(2)		
縮尺	S=1:50	図面番号	13/16
事務所名	津市建設部建設整備課		

構造物撤去工詳細図(3)
(滑台撤去)



公園施設撤去(3) 数量表

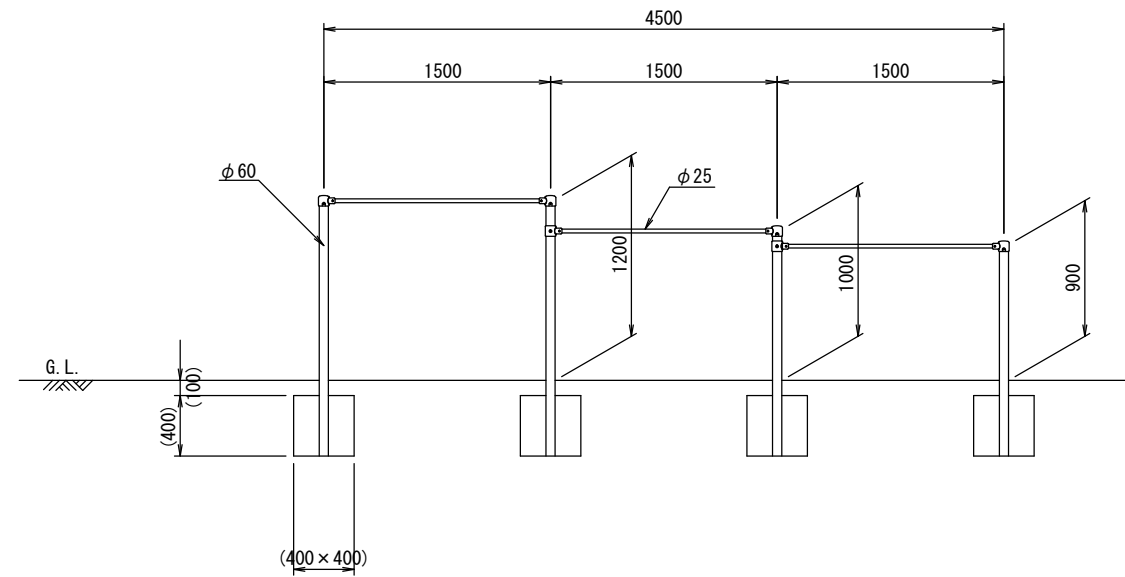
名称	規格	単位	数量	備考
滑台撤去	鋼材	基	1.0	参考重量 210kg
コンクリート構造物取壊し	無筋構造物	m ³	0.4	
コンクリート取壊し運搬処理	無筋構造物	m ³	0.4	
埋戻し	流用土	m ³	0.4	
現場発生品運搬	鋼材	t	0.21	

1.0基当り

【豊が丘すばる公園】
※この図面はA3サイズを原寸とする。

工事名	平成29年度 建整公園補第4号 豊が丘すばる公園ほか2園 長寿命化修繕工事
施工箇所名	津市豊が丘一丁目地内
図面の種類	構造物撤去工詳細図(3)
縮尺	S=1:50 図面番号 14/16
事務所名	津市建設部建設整備課

構造物撤去工詳細図(4)
(鉄棒撤去)



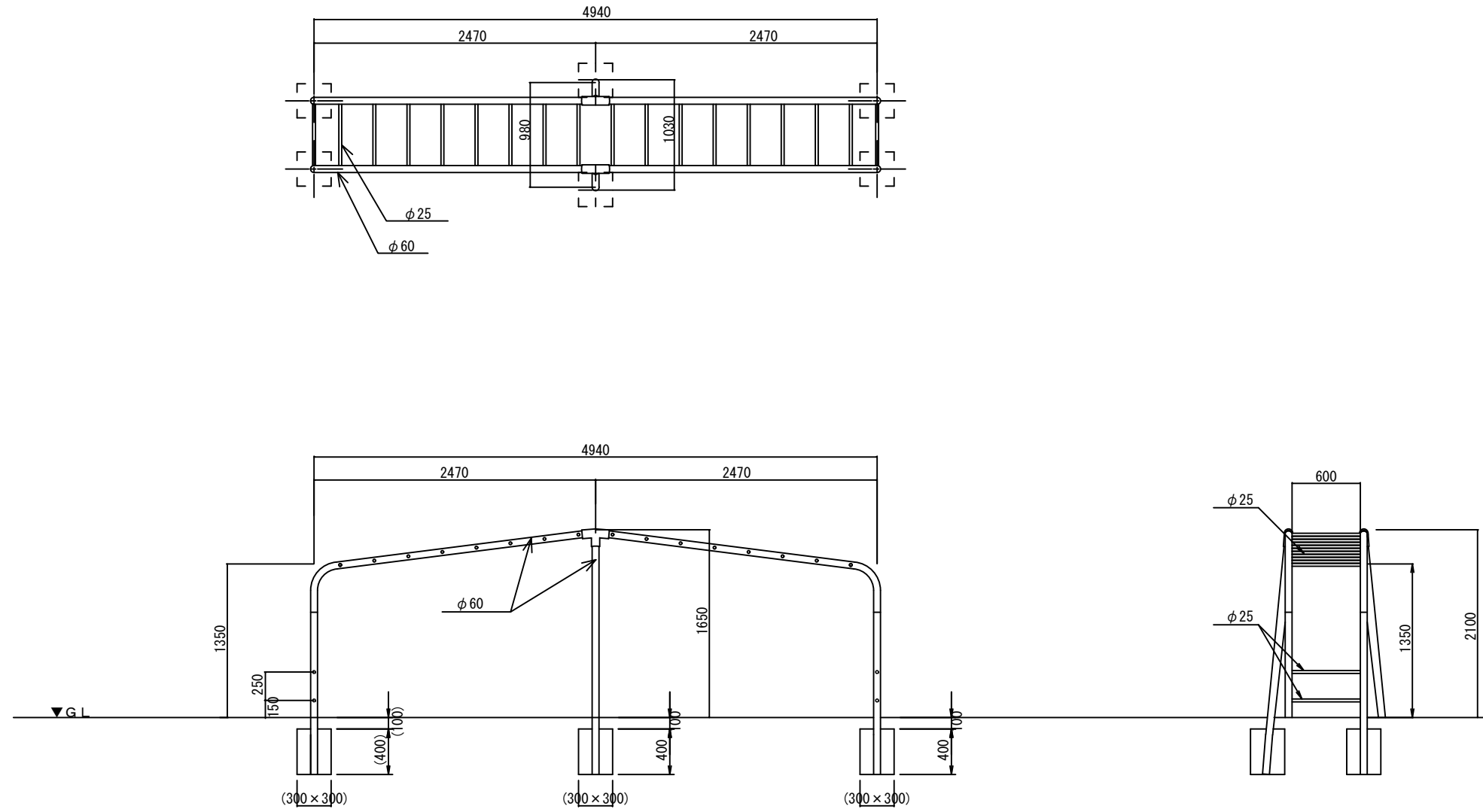
公園施設撤去(4) 数量表 1.0基当り

名称	規格	単位	数量	備考
鉄棒撤去	鋼材	基	1.0	参考重量65kg
コンクリート構造物取壊し	無筋構造物	m ³	0.3	
コンクリート取壊し運搬処理	無筋構造物	m ³	0.3	
掘削		m ³	0.1	
埋戻し	流用土	m ³	0.3	
現場発生品運搬	鋼材	t	0.07	

【豊が丘すばる公園】
※この図面はA3サイズを原寸とする。

工事名	平成29年度 建整公園補第4号 豊が丘すなる公園ほか2園 長寿命化修繕工事		
施工箇所名	津市豊が丘一丁目地内		
図面の種類	構造物撤去工詳細図(4)		
縮尺	S=1:50	図面番号	15/16
事務所名	津市建設部建設整備課		

構造物撤去工詳細図(5)
(ラダー撤去)



公園施設撤去(5) 数量表 1.0基当り

名称	規格	単位	数量	備考
ラダー撤去	鋼材	基	1.0	参考重量 115kg
コンクリート構造物取壊し	無筋構造物	m ³	0.2	
コンクリート取壊し運搬処理	無筋構造物	m ³	0.2	
掘削		m ³	0.1	
埋戻し	流用土	m ³	0.3	
現場発生品運搬	鋼材	t	0.12	

【豊が丘あすなろ公園】
※この図面はA3サイズを原寸とする。

工事名	平成29年度 建整公園補第4号 豊が丘あすなろ公園ほか2園 長寿命化修繕工事		
施工箇所名	津市豊が丘一丁目地内		
図面の種類	構造物撤去工詳細図(5)		
縮尺	S=1:50	図面番号	16/16
事務所名	津市建設部建設整備課		