

平面図

S=1:500

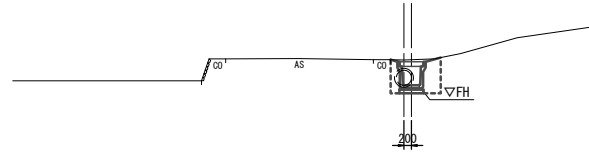


工事名	平成29年度 農基補第5号 一身田平野地内水路改修工事		
施工箇所名	津市一身田平野地内		
図面の種類	平面図		
縮尺	S=1:500	図面番号	1 / 6
事業所名	津市農林水産部 農業基盤整備課		

横断面図(1)

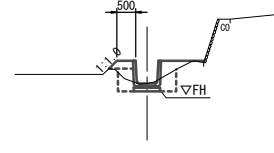
【A路線】 S=1:50

NO. 0
GH=1.00
FH=0.33



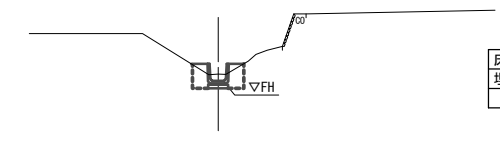
床掘り(1)	m2	0.99
埋戻(1)	m2	0.40
埋戻(3)	m2	0.19
畦畔盛土	m2	-
法面整形	m	-

NO. 2
GH=0.38
FH=0.38



床掘り(1)	m2	0.50
埋戻(1)	m2	0.66
畦畔盛土	m2	0.11
法面整形	m	0.30

NO. 4+8.0
GH=0.63
FH=0.45



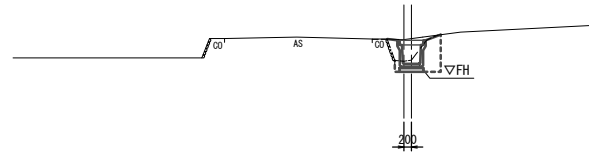
床掘り(2)	m2	0.64
埋戻(2)	m2	0.54

DL=-5.00

DL=-5.00

DL=-5.00

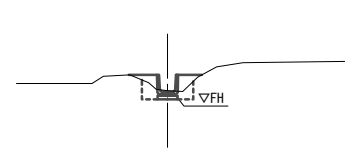
NO. 0+5.9
GH=0.40
FH=0.34



(同所~No. 0+11.3)

床掘り(1)	m2	1.2	0.70
埋戻(1)	m2	0.43	0.43
埋戻(3)	m2	0.13	0.13
畦畔盛土	m2	-	-
法面整形	m	-	-

NO. 2+19.3
GH=0.43
FH=0.40

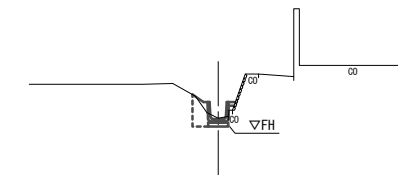


床掘り(1)	m2	0.52
埋戻(1)	m2	0.66
畦畔盛土	m2	0.10
法面整形	m	0.26

(同所)

床掘り(2)	m2	0.52
埋戻(2)	m2	0.66

NO. 5
GH=0.49
FH=0.47



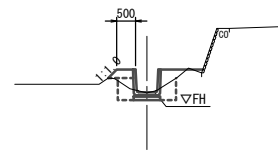
床掘り(2)	m2	0.40
埋戻(2)	m2	0.30
間詰めコンクリート	m2	0.02

DL=-5.00

DL=-5.00

DL=-5.00

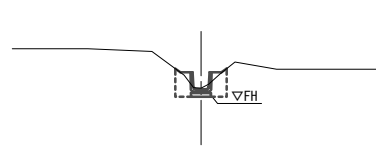
NO. 1
GH=0.33
FH=0.35



(No. 0+11.3~)

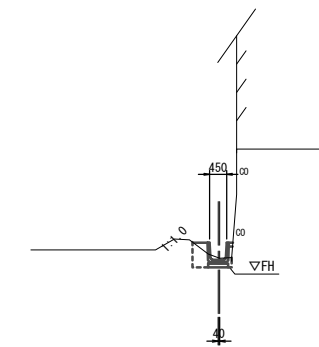
床掘り(1)	m2	0.51
埋戻(1)	m2	0.63
畦畔盛土	m2	0.12
法面整形	m	0.32

NO. 4
GH=0.46
FH=0.43



床掘り(2)	m2	0.65
埋戻(2)	m2	0.56

NO. 5+12.0
GH=0.52
FH=0.48



床掘り(2)	m2	0.38
埋戻(2)	m2	0.26
間詰めコンクリート	m2	0.01

DL=-5.00

DL=-5.00

DL=-5.00

※この図面はA1サイズを原寸とする。

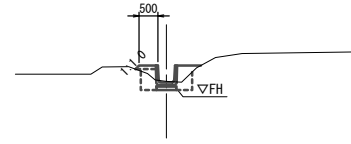
工事名	平成29年度 農基補第5号 一身田平野地内水路改修工事		
施工箇所名	津市一身田平野地内		
図面の種類	横断面図(1)		
縮尺	S=1:50	図面番号	2/6
事業所名	津市農林水産部 農業基盤整備課		

横断面図(2)

【B路線】

S=1:50

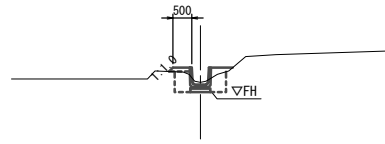
NO. 0
GH=0.43
FH=0.40



床掘り(1)	m2	0.42
埋戻(1)	m2	0.53
畦畔盛土	m2	0.05
法面整形	m	0.13

DL=-5.00

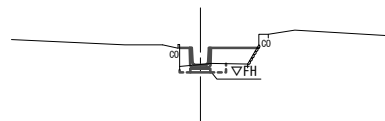
NO. 1
GH=0.49
FH=0.43



床掘り(1)	m2	0.57
埋戻(1)	m2	0.50
畦畔盛土	m2	0.05
法面整形	m	0.15

DL=-5.00

NO. 1+17.3
GH=0.47
FH=0.46



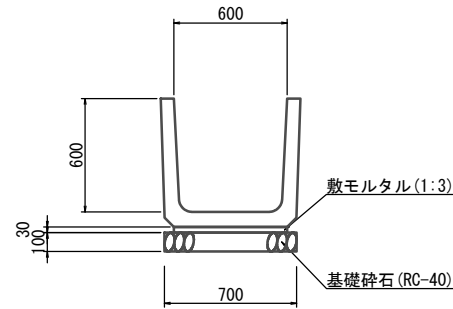
床掘り(1)	m2	0.26
埋戻(1)	m2	0.74
畦畔盛土	m2	-
法面整形	m	-

DL=-5.00

※この図面はA1サイズを原寸とする。

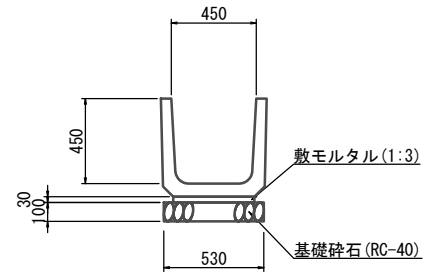
工事名	平成29年度 農基補第5号 一身田平野地内水路改修工事		
施工箇所名	津市一身田平野地内		
図面の種類	横断面図(2)		
縮尺	S=1:50	図面番号	3 / 6
事業所名	津市農林水産部 農業基盤整備課		

鉄筋コンクリートU型(1)



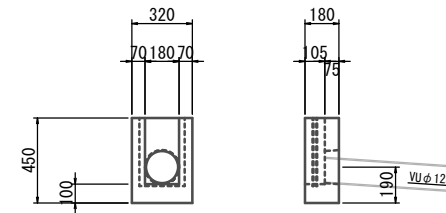
10.0m当り				
名称	規格	単位	数量	摘要
U字溝	U600	個	16.5	
敷モルタル	1:3	m ³	0.18	
基礎砕石	RC-40 t=100	m ²	7.00	
基面整正		m ²	7.00	

鉄筋コンクリートU型(2)



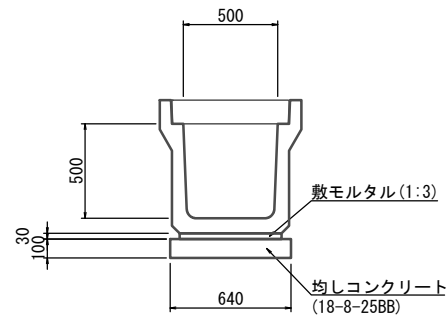
10.0m当り				
名称	規格	単位	数量	摘要
U字溝	U450	個	16.5	
敷モルタル	1:3	m ³	0.13	
基礎砕石	RC-40 t=100	m ²	5.30	
基面整正		m ²	5.30	

角 落 し



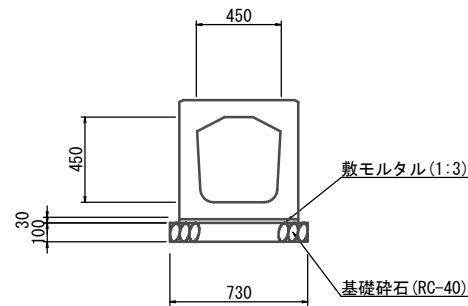
10箇所当り				
名称	規格	単位	数量	摘要
角 落 し		個	10	
塩ビ管	VUφ125 L=4.0m	本	2	L=0.5m/箇所

鉄筋コンクリートU型(3)



10.0m当り				
名称	規格	単位	数量	摘要
U型側溝	3種500A	個	5.0	
敷モルタル	1:3	m ³	0.16	
均しコンクリート	18-8-25BB t=10cm	m ²	6.40	
同上型枠		m ²	2.00	
基面整正		m ²	6.40	

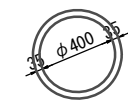
横断暗渠(450用)



10.0m当り				
名称	規格	単位	数量	摘要
横断暗渠	450用	個	10.0	
敷モルタル	1:3	m ³	0.19	
基礎砕石	RC-40 t=100	m ²	7.30	
基面整正		m ²	7.30	

構造物取壊し工

HPφ400取壊

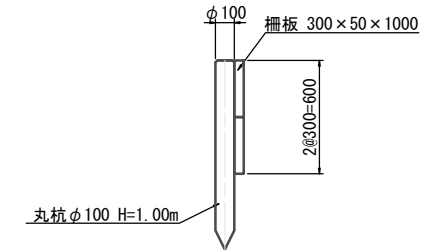


鉄筋con:0.05m³/m

No. 0付近【A路線】
L=5.9m

No. 5+7.0付近【A路線】
L=3.0m

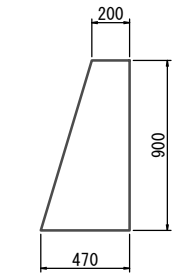
柵板取壊



鉄筋con:0.04m³/m

No. 1+16.5付近【B路線】
L=2.0m

コンクリート壁取壊



無筋con:0.30m³/m

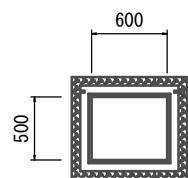
No. 1+16.5付近【B路線】
L=1.2m

※この図面はA1サイズを原寸とする。

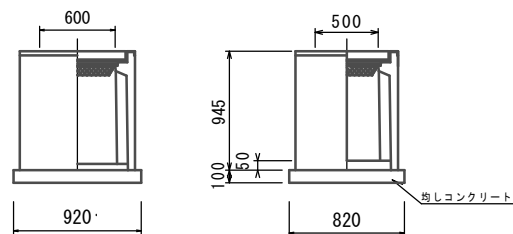
工事名	平成29年度 農基補第5号 一身田平野地内水路改修工事		
施工箇所名	津市一身田平野地内		
図面の種類	工法図(1)		
縮 尺	S=1:20	図面番号	4/6
事業所名	津市農林水産部 農業基盤整備課		

フレキャスト集水柵(1)

平面図



断面図



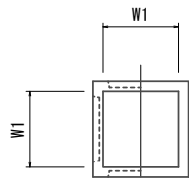
※ゲレタックについて、110°開閉式を用いること。

10箇所当り

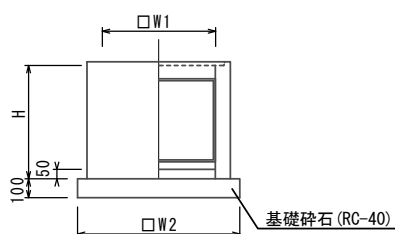
名称	規格	単位	数量	備考
フレキャスト集水柵		個	10.00	PU柵同等品以上
インハートコンクリート	18-8-25(BB)	m ³	0.15	t=50
均しコンクリート	18-8-25(BB)	m ²	0.75	
同上型枠		m ²	3.48	
基面整正		m ²	7.54	

フレキャスト集水柵(2)、(3)

平面図



断面図

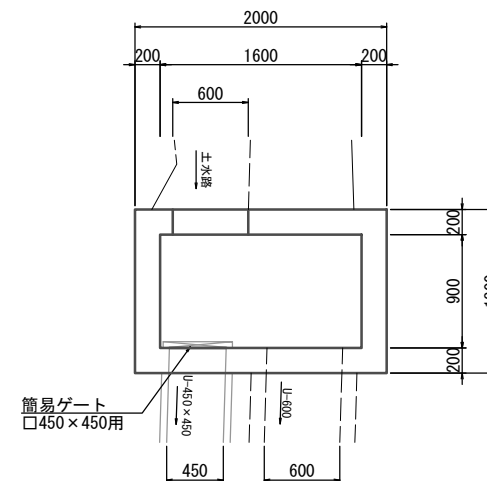


10箇所当り

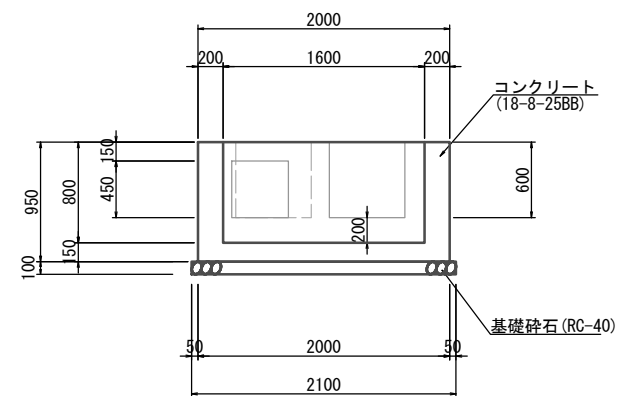
名称	規格	単位	数量		備考
			(2)	(3)	
フレキャスト集水柵		個	10.00	10.00	フランジフリーム用屈折柵同等品以上
インハートコンクリート	18-8-25(BB)	m ³	0.32	0.18	t=50
基礎砕石		m ²	11.7	7.40	
基面整正		m ²	11.7	7.40	
W1		mm	800	600	
W2		mm	1080	860	
H1		mm	800	600	

現場打集水柵

平面図



断面図



1箇所当り

名称	規格	単位	数量	摘要
コンクリート	18-8-25BB	m ³	1.14	
型枠		m ²	9.73	
基礎砕石	RC-40 t=100	m ²	2.94	
基面整正		m ²	2.94	
簡易ゲート	450x450用	基	1.0	CMK3-450同等品以上

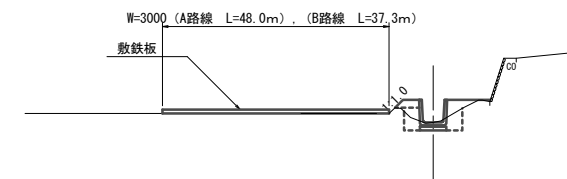
※この図面はA1サイズを原寸とする。

工事名	平成29年度 農基補第5号 一身田平野地内水路改修工事		
施工箇所名	津市一身田平野地内		
図面の種類	工法図(2)		
縮尺	S=1:30	図面番号	5 / 6
事業所名	津市農林水産部 農業基盤整備課		

仮設工 平面図
(参考) S=1:500



仮設工 断面図
(参考) S=1:50



※この図面はA1サイズを原寸とする。

工事名	平成29年度 農基補第5号 一身田平野地内水路改修工事		
施工箇所名	津市一身田平野地内		
図面の種類	仮設工(参考図)		
縮尺	図示	図面番号	6/6
事業所名	津市農林水産部 農業基盤整備課		