

# 香良洲町地内焼却場解体工事

図面リスト	
図番	図面名称
A-1	特記仕様書（1）
A-2	特記仕様書（2）
A-3	位置図、配置図兼仮設計画図
A-4	平面図、屋根伏図、断面図、仕上げ表、梁伏図、鉄骨部材リスト
A-5	立面図、フェンス断面図、建具表

解体工事特記仕様書

- I. 工事名 香良洲町地内焼却場解体工事
- II. 工事概要
- 1 工事場所 三重県津市香良洲町 地内
  - 2 工事内容 棟名称 焼却場  
構造 鉄骨造平家建  
建築面積 60.5㎡  
延べ面積 60.5㎡  
工事項目 建物等の解体 一式
- III. 解体工事仕様
- 1 共通仕様  
図面及び特記仕様書に記載されていない事項は、建築物解体工事共通仕様書（国土交通省大臣官房官庁営繕部監修、最新版）による。
  - 2 特記仕様
    - 1) 項目は、番号に○印の付いたものを適用する。
    - 2) 特記事項は、○の付いたものを適用する。
    - 3) 項目欄に記載の（ ）内表示番号は解共仕の該当項目等を示す。

章	項目	特記事項																		
①	① 適用基準	<p>本特記事項に個別に記載の適用基準に加え、以下の基準等を適用する。</p> <ul style="list-style-type: none"> <li>● 国土交通省大臣官房官庁営繕部監修「公共建築工事標準仕様書」（最新版）</li> <li>● 国土交通省大臣官房官庁営繕部監修「公共建築改修工事標準仕様書」（最新版）</li> <li>● 国土交通省大臣官房官庁営繕部監修「建築物解体工事共通仕様書・同解説」（最新版）</li> <li>● 国土交通省大臣官房官庁営繕部監修「建築工事標準詳細図」（最新版）</li> <li>● 建設工事に係る資材の再資源化等に関する法律</li> <li>● その他関係法令</li> </ul>																		
	② 発生材の処理等 (1.3.10) (4.4.1) (5.4.1)	<ul style="list-style-type: none"> <li>● 本工事は、特定建設資材を用いた建築物等に係る解体工事等であって、その規模が、建設リサイクル法施行令で定める建設工事の規模に関する基準以上の工事であるため、建設リサイクル法に基づき分別解体等及び特定建設資材の再資源化等の実施について適正な措置を講ずることとする。</li> <li>● 工事契約後に明らかになったやむをえない事情により、予定した条件により難しい場合は、監督員と協議するものとする。</li> </ul> <p>分別解体等の方法</p> <table border="1"> <thead> <tr> <th>工程</th> <th>作業の有無</th> <th>分別解体等の方法</th> </tr> </thead> <tbody> <tr> <td>建築設備・内装材等</td> <td>○ 有 ・ 無</td> <td>● 手作業 ● 手作業、機械作業の併用</td> </tr> <tr> <td>屋根ふき材</td> <td>○ 有 ・ 無</td> <td>● 手作業 ● 手作業、機械作業の併用</td> </tr> <tr> <td>外装材・上部構造部分</td> <td>○ 有 ・ 無</td> <td>● 手作業 ● 手作業、機械作業の併用</td> </tr> <tr> <td>基礎・基礎ぐい</td> <td>○ 有 ・ 無</td> <td>● 手作業 ● 手作業、機械作業の併用</td> </tr> <tr> <td>その他 ( )</td> <td>● 有 ・ 無</td> <td>● 手作業 ● 手作業、機械作業の併用</td> </tr> </tbody> </table> <p>引き渡しを要するもの ○ 無 ・ 金属類 ・ PCB含有物 ・ ( )                      特別管理産業廃棄物 ○ 有(ダイオキシン類)                      処理方法 ( )                      木材の縮減 ・ 実施する                      (最も近い再資源化施設までの距離が50Kmを超える場合に限る)                      再資源化し現場で利用する建設廃棄物 ・ ( )                      再資源化を図るもの                      ○ コンクリート塊                      ○ アスファルトコンクリート塊                      ○ 建設発生木材                      ○ 金属類                      ・ 小形二次電池                      ・ 蛍光灯及びH1Dランプ                      ・ 硬質ポリ塩化ビニル管及び継手                      ・ ガラス</p>	工程	作業の有無	分別解体等の方法	建築設備・内装材等	○ 有 ・ 無	● 手作業 ● 手作業、機械作業の併用	屋根ふき材	○ 有 ・ 無	● 手作業 ● 手作業、機械作業の併用	外装材・上部構造部分	○ 有 ・ 無	● 手作業 ● 手作業、機械作業の併用	基礎・基礎ぐい	○ 有 ・ 無	● 手作業 ● 手作業、機械作業の併用	その他 ( )	● 有 ・ 無	● 手作業 ● 手作業、機械作業の併用
工程	作業の有無	分別解体等の方法																		
建築設備・内装材等	○ 有 ・ 無	● 手作業 ● 手作業、機械作業の併用																		
屋根ふき材	○ 有 ・ 無	● 手作業 ● 手作業、機械作業の併用																		
外装材・上部構造部分	○ 有 ・ 無	● 手作業 ● 手作業、機械作業の併用																		
基礎・基礎ぐい	○ 有 ・ 無	● 手作業 ● 手作業、機械作業の併用																		
その他 ( )	● 有 ・ 無	● 手作業 ● 手作業、機械作業の併用																		

3 建設副産物情報交換システムの利用	<p>引渡しを要するもの以外のものは、全て構外に搬出し、建設工事に係る資源の再資源化等に関する法律、資源の有効な利用の促進に関する法律、廃棄物の処理及び清掃に関する法律、その他関係法令によるほか、「建設副産物適正処理推進要綱」に従い適切に処理し、監督員にマニフェストA、B2、D票を提示すること。</p> <p>受注者は受注時において延べ面積が80㎡以上の解体工事については、工事着手前及び工事完了後に「再生資源利用計画書（実施書）」、「再生資源利用促進計画書（実施書）」を監督員に提出すること。                      また、工事着手前にJACICが運営する「建設副産物情報交換システム」へデータを入力し、工事完了時にはシステムへ実績報告を行うこと。</p>
④ 三重県産業廃棄物税	<p>本工事は産業廃棄物税相当分が計上されていないため、受注者が課税対象となった場合には、完成年度の翌年度の4月1日から8月31日までの間に、別に定める様式に産業廃棄物税納付証明書添付して、当該工事の発注者に対して、支払請求を行うことができる。                      なお、この期間を超えて請求することはできない。                      また、産業廃棄物処理集計表（マニフェストの数量の集計）を超えて請求することはできない。</p>
⑤ 工事実績情報の登録 (1.1.4)	<ul style="list-style-type: none"> <li>● 適用する（請負金額が500万円以上の場合）                              受注時、変更時及び完了時にあらかじめ監督職員の確認を受け、登録手続きを行い、工事カルテの受領書を、監督員に提出すること。</li> </ul>
6 電気保安技術者 (1.3.3)	<ul style="list-style-type: none"> <li>● 適用する</li> </ul>
⑦ 疑義	<p>設計図書に明記のない場合、または、疑義が生じた場合は、監督員と協議し、その指示を受けてから施工すること。</p>
⑧ 施工条件 (1.3.5)	<ul style="list-style-type: none"> <li>● 監督員と協議し決定する。                              施工可能日 ・ 指定なし ・ 一部に土、日曜日、祝祭日施工あり                              施工可能時間帯 ・ 指定なし ・ 時 ～ 時                              部位別の施工順序 ・ 指定なし ・ ( )                              工事車両の駐車場 ・ 指定なし ・ 図示（図面番号： ）                              資機材置場 ・ 指定なし ・ 図示（図面番号： ）</li> </ul>
⑨ 官公庁手続	<p>工事に必要な手続きは受注者が速やかに処理し、この手続きに関する諸費用は受注者負担とする。</p>
⑩ 危険災害の防止	<ol style="list-style-type: none"> <li>1) 工事期間中、現場内入場者、近隣居住者および周辺建物に危害を与えぬよう注意すること。万一、紛争が生じた場合は、受注者が誠意をもって解決すること。                              なお、近隣等との折衝は、あらかじめその概要を監督員に報告し、その経過については記録し、遅滞なく監督員に報告する。</li> <li>2) 重機搬出入時、発生材搬出時、仮設材搬出入時には、交通整理のための誘導員を配置すること。</li> </ol>
⑪ 工事進入路	<p>重機搬出入、産業廃棄物搬出経路については事前に施工計画書を提出し、監督員の承認を得ること。また、工事現場から搬出入する土砂により工事用進入路を汚した場合は、速やかに清掃を行うこと。</p>
⑫ 工事写真	<ol style="list-style-type: none"> <li>1) 着工前：解体建物・敷地周辺・付近道路・工作物の撮影を行うこと。</li> <li>2) 工事中：随時撮影を行うほか、監督員の指示による。</li> </ol>
⑬ 完成写真	<p>写真は着工前・施工中・完成を同一場所から黒板なしで撮影すること。</p>
⑭ 事故報告	<p>工事施工中に事故が発生した場合には、直ちに監督員に通報するとともに、所定の様式により、工事故報告書を監督員が指示する期日までに、提出すること。                      また、事故発生後の措置について監督員と協議を行うとともに、当該事故に係る状況聴取、調査、検証等に協力すること。</p>
⑮ 提出書類	<p>施工計画書、仮設計画書、工事写真、工事日報、その他市監督員の指示するものとする。                      施工計画書には、工事現場から産業廃棄物処理場までの運搬経路、産業廃棄物処理契約書の写し、産業廃棄物収集運搬業者及び産業廃棄物処理業者許可書の写し、その他市監督員の指示するものを添付すること。</p>
⑯ 産業廃棄物	<p>施工計画書には、工事現場から産業廃棄物処理場までの運搬経路、産業廃棄物処理契約書の写し、産業廃棄物収集運搬業者及び産業廃棄物処理業者許可書の写し、その他監督員の指示するものを添付すること。</p>

⑰ 不正軽油の使用の禁止	<ol style="list-style-type: none"> <li>1) 一般事項                              県工事の施工にあたり、工事現場で使用し、又は使用させる車両（資機材等の搬入車両を含む。）並びに建設機械等の燃料として、不正軽油（地方税法第144条の32（製造等の承認を受ける義務等）の規定に違反する燃料をいう。）を使用してはならない。</li> <li>2) 調査の協力                              受注者は、県が使用燃料の採油調査を行う場合には、その調査に協力しなければならない。また、受注者は下請負者等に同調査に協力するよう管理及び監督しなければならない。</li> <li>3) 是正措置                              受注者は、不正軽油の使用が判明した場合は、速やかに是正措置を講じなければならない。また、受注者は、下請負者等に不正軽油の使用が判明した場合は、速やかに是正措置を講じるよう管理及び監督しなければならない。</li> </ol>
⑱ 地下埋設物の確認	<p>監督員立会いのもと、地下埋設物の確認を受けること。                      確認時期は、監督員と協議し決定する。</p>
⑲ その他	<ul style="list-style-type: none"> <li>● 作業着手までの期間に調査及び、施工計画書を作成し、市監督員の承諾を得ること。</li> <li>● 作業着手までの調査は、事前に施設管理者、市監督員の承諾を得ること。</li> <li>● 敷地内、周辺での作業・通行等は周辺住民の安全確保に十分配慮すること。</li> <li>● 安全対策のため、作業終了時及び休工時は仮囲い出入口を施錠すること。</li> <li>● 作業着手前には、現況状況把握の為に破損箇所等があれば、市監督員の立会いのもと写真に記録しておくこと。</li> <li>● 設計書に明記がなくとも、機能上及び構造上当然必要と認められるもの、並びに、取合いのはつり補修復旧は本工事に含む。なお、内訳書の数量は参考とし、当図面を優先する。</li> <li>● 工事用車両及び工事関係車両は、周辺道路に駐車しないこと。</li> <li>● 工事期間中、場内入場者、近隣関係者へ危害を与えないように注意し、かつ、周辺道路等に資材等を落下させたり、ほこり等を飛散させないよう万全の注意を払うこと。</li> <li>● 工事に伴って発生する騒音は、低振動・低騒音に努め、騒音規制法に基づき関係機関への届出・打合せの上作業に着手すること。</li> <li>● 工事期間中、工事に起因し既設施設に破損等を与えた場合は、工事請負者の責任において速やかに現況復旧するとともに市監督員に報告書を提出すること。</li> <li>● 緊急且つ必要な場合において、市監督員以外（施設管理者等）が直接受注者に指示することがある。                              その場合は当該指示に従うこと。</li> <li>● 廃材、残土等の搬出にあたっては、周辺道路を汚さないよう当然に無理な積み込みは行わないこと。</li> <li>● 工事車両等の出庫時は、タイヤ清掃等を行うなど、工事敷地からの土砂の流出抑制に心掛けること。</li> <li>● 喫煙は限られた場所のみとし、現場内は禁煙とする。</li> <li>● 建物付属物については特記なき限り記載の有無に関わらず全て撤去処分とする。</li> <li>● 備品・生活用品等については特記なき限り記載の有無に関わらず撤去処分とする。</li> <li>● 埋設配管については特記なき限り記載の有無に関わらず撤去とする。</li> <li>● 本工事の仕上げ材には、アスベスト含有の材料があり撤去及び処分の際には、環境省からの「非飛散性アスベスト廃棄物の取り扱いに関する技術指針」に基づいて行うものとする。</li> </ul>

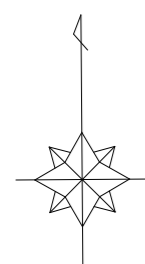
香良洲町地内焼却場解体工事		縮尺
図面名称	特記仕様書（1）	原図：A2
津市建設部営繕課		No. A-1

章	項目	特記事項																																																		
仮設工事	① 仮設トイレ	構内既存の施設 ・ 利用できる <input type="radio"/> 利用できない <input type="radio"/>																																																		
	② 仮囲い	位置 <input type="radio"/> 図示 (図面番号: A-3) ・ その他 ( ) 仕様 <input type="radio"/> 図示 (図面番号: A-3) ・ 成形鋼板H=3000 <input type="radio"/> 成形鋼板H=2000 ・ その他 (ガードフェンスH=1800)																																																		
	3 監督員事務所 (2.3.1)	・ 設置する。 監督員事務所の規模 (単位: m <sup>2</sup> ) <table border="1"> <tr> <td>適用規模</td> <td>10程度</td> <td>20程度</td> <td>35程度</td> <td>65程度</td> <td>100程度</td> </tr> </table> 監督職員事務所の仕上げ <table border="1"> <tr> <td>部 位 等</td> <td>仕 上 げ</td> </tr> <tr> <td>床</td> <td>合板張り又はビニール床シート張り</td> </tr> <tr> <td>内壁・天井</td> <td>合板張り又はせっこうボード張り、合成樹脂エマルジョン塗り</td> </tr> <tr> <td>屋根</td> <td>溶融亜鉛めっき鋼板又は鉄板張り、調合ペイント塗り</td> </tr> </table> 備品等の設置 <table border="1"> <tr> <td>種類</td> <td>机・いす</td> <td>書棚</td> <td>黒板・白板</td> <td>掛時計</td> <td>温度計</td> </tr> <tr> <td>数量</td> <td>組</td> <td>台</td> <td>個</td> <td>個</td> <td>個</td> </tr> <tr> <td>種類</td> <td>長靴</td> <td>雨合羽</td> <td>保護帽</td> <td>懐中電灯</td> <td>衣類ロッカー</td> </tr> <tr> <td>数量</td> <td>足</td> <td>着</td> <td>個</td> <td>個</td> <td>台</td> </tr> <tr> <td>種類</td> <td>消火器</td> <td>掃除具</td> <td>受注者加入電話・FAX</td> <td>インターネット</td> <td>冷暖房機器</td> </tr> <tr> <td>数量</td> <td>個</td> <td>個</td> <td>台</td> <td>台</td> <td>台</td> </tr> </table>	適用規模	10程度	20程度	35程度	65程度	100程度	部 位 等	仕 上 げ	床	合板張り又はビニール床シート張り	内壁・天井	合板張り又はせっこうボード張り、合成樹脂エマルジョン塗り	屋根	溶融亜鉛めっき鋼板又は鉄板張り、調合ペイント塗り	種類	机・いす	書棚	黒板・白板	掛時計	温度計	数量	組	台	個	個	個	種類	長靴	雨合羽	保護帽	懐中電灯	衣類ロッカー	数量	足	着	個	個	台	種類	消火器	掃除具	受注者加入電話・FAX	インターネット	冷暖房機器	数量	個	個	台	台	台
	適用規模	10程度	20程度	35程度	65程度	100程度																																														
	部 位 等	仕 上 げ																																																		
	床	合板張り又はビニール床シート張り																																																		
	内壁・天井	合板張り又はせっこうボード張り、合成樹脂エマルジョン塗り																																																		
	屋根	溶融亜鉛めっき鋼板又は鉄板張り、調合ペイント塗り																																																		
	種類	机・いす	書棚	黒板・白板	掛時計	温度計																																														
	数量	組	台	個	個	個																																														
	種類	長靴	雨合羽	保護帽	懐中電灯	衣類ロッカー																																														
数量	足	着	個	個	台																																															
種類	消火器	掃除具	受注者加入電話・FAX	インターネット	冷暖房機器																																															
数量	個	個	台	台	台																																															
④ 工事用水	構内既存の施設 ・ 利用できる (・ 有償 ・ 無償) <input type="radio"/> 利用できない <input type="radio"/> 取出位置 <input type="radio"/> 図示 (図面番号: )																																																			
⑤ 工事用電力	構内既存の施設 ・ 利用できる (・ 有償 ・ 無償) <input type="radio"/> 利用できない <input type="radio"/> 本工事で新規受電または既設電気回路に接続し、通電した時から、工事に起因する電力料金は、本工事に含まれる。																																																			
⑥ 騒音・粉じん等の対策 (2.2.1)	<input type="radio"/> 設ける ・ 防音パネル <input type="radio"/> 防音シート ・ 養生シート 適用範囲、高さ等 図示 (図面番号: ) ・ 設けない																																																			
7 仮設鉄板敷	・ 工事用進入路の養生として、鉄板 (t=22) を敷き、養生を行うこと。 位置 <input type="radio"/> 図示 (図面番号: )																																																			
⑧ 使用重機	「低騒音型・低振動型建設機械の指定に関する規定」に基づき指定された建設機械の使用に努めること。																																																			
⑨ 散水養生	解体作業時には粉塵等の飛散を防ぐため、散水養生を行うこと。																																																			
⑩ 足場	設置する足場については、「手すり先行工法等に関するガイドライン (厚生労働省平成21年4月)」により、「働きやすい安心感のある足場に関する基準」に適合する手すり、中さん及び幅木の機能を有する足場とし、足場の組み立て、解体又は変更の作業は、「手すり先行工法による足場の組み立て等に関する基準」の2の(2)手すり据置き方式又は(3)手すり先行専用足場方式により行うこと。																																																			
⑪ 損傷を与えた場合の対応	解体工事により解体建築物以外の建築物や舗装、樹等に損傷を与えた場合には、監督員に報告するとともに、受注者の責任において原形復旧を行うこと。																																																			

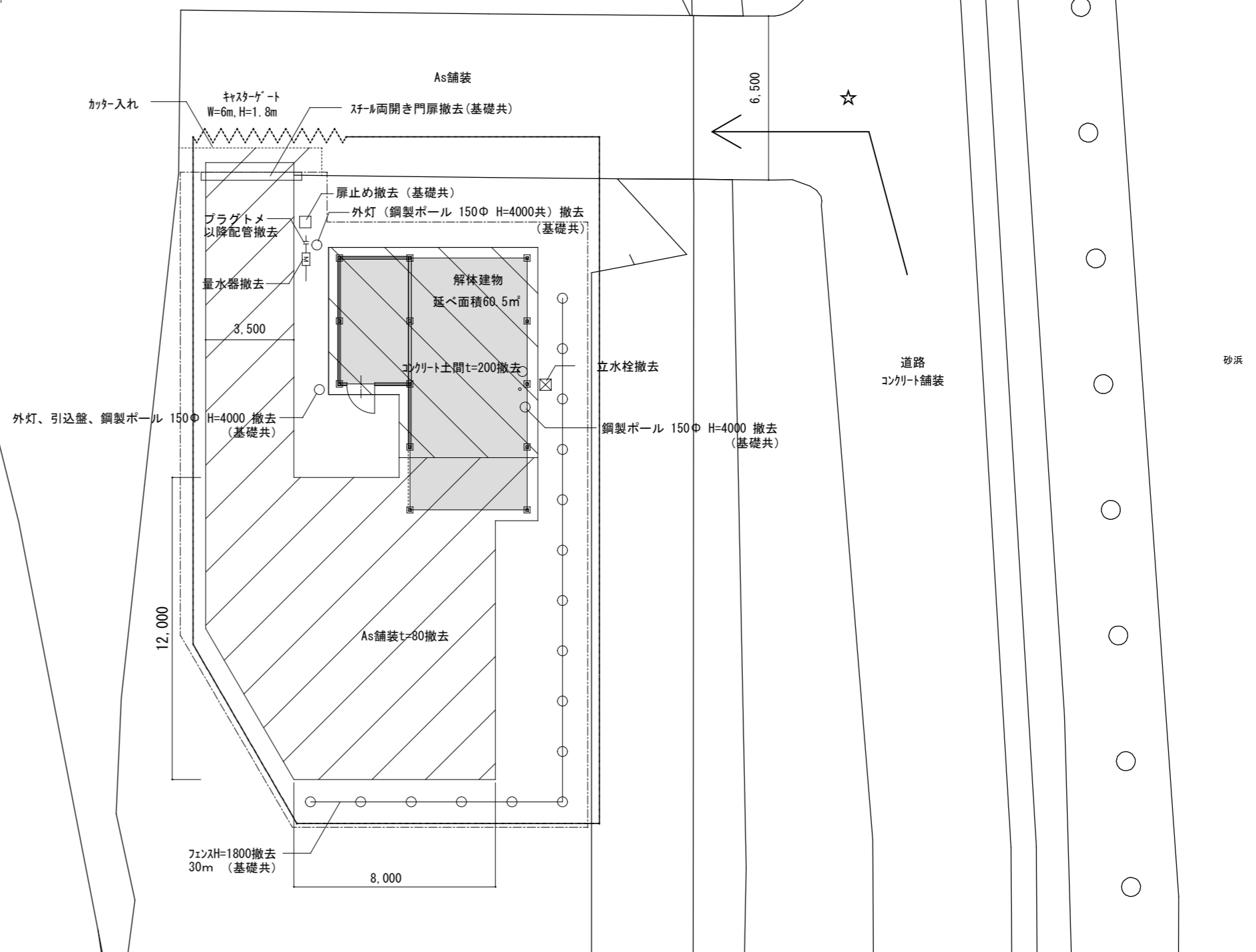
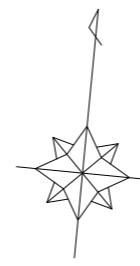
解体施工	③ 1 浄化槽、排水槽等 (3.2.1)	汚水、汚物の回収、洗浄、消毒等 ・ 行う <input type="radio"/> 行わない <input type="radio"/>												
	2 杭の撤去 (3.9.2)	杭の撤去 ・ 行う <input type="radio"/> 行わない <input type="radio"/> 解体方法 ・ 引抜き工法 ( ・ 振動 ・ ケーシング ・ ( ) ) ・ 破砕 ・ 図示 (図面番号: ) 引き抜いた杭の処理 ・ 図示 (図面番号: )												
	3 樹木等 (3.10.1)	樹木の伐採根及び移植 ・ 行う <input type="radio"/> 図示 (図面番号: ) ・ 行わない <input type="radio"/>												
	④ 地下埋設物及び埋設配管 (3.11.1)	地下埋設物及び埋設配管の解体 <input type="radio"/> 行う <input type="radio"/> 行わない												
建設廃棄物の処理	⑤ 解体撤去後の整地 (3.12.1)	・ 砕石 (0-40)にて周辺地盤面まで埋め戻すこと。 ・ 再生クラッシュラン (RC-40)にて周辺地盤面まで埋め戻すこと。 ・ 山砂にて周辺地盤面まで埋め戻すこと。 <input type="radio"/> 図示 (図面番号: A-3)												
	⑥ 焼却炉の撤去処分	廃棄物の処理及び清掃に関する法律、労働安全衛生関連法令等関連法令を遵守すること。マニフェスト管理を行い、処分後には、焼却炉解体作業報告書を提出すること。処分にあたっての付着物分析等業務については次のとおりとする。 1. D×N・重金属類分析 (廃アルカリ (洗浄水)、耐火材) 2. 重金属類分析 (焼却灰・燃え殻) 3. 環境測定分析 (作業前1点、作業中1点)												
特別管理産業廃棄物の処理	④ 1 産業廃棄物広域認定制度 (4.4.2)	特例による広域的処理 <input type="radio"/> 図示 (図面番号: )												
	2 最終処分 (4.4.4)	最終処分する廃棄物 ( ) 最終処分場 ( )												
特別管理産業廃棄物の処理	③ 処理に注意を要する建設廃棄物 (4.5.1)	<table border="1"> <thead> <tr> <th>建設廃棄物の種類</th> <th>処理方法</th> </tr> </thead> <tbody> <tr> <td>・ CCA処理木材</td> <td></td> </tr> <tr> <td>・ (1)アスベスト含有石膏ボード</td> <td></td> </tr> <tr> <td>・ (2)ひ素、カドミウム含有石膏ボード</td> <td></td> </tr> <tr> <td>・ (1)(2)以外の石膏ボード</td> <td>・ 埋立処分 ・ 再資源化</td> </tr> <tr> <td><input type="radio"/> (3)アスベスト含有スレート波板</td> <td><input type="radio"/> 埋立処分 <input type="radio"/> 中間処理</td> </tr> </tbody> </table>	建設廃棄物の種類	処理方法	・ CCA処理木材		・ (1)アスベスト含有石膏ボード		・ (2)ひ素、カドミウム含有石膏ボード		・ (1)(2)以外の石膏ボード	・ 埋立処分 ・ 再資源化	<input type="radio"/> (3)アスベスト含有スレート波板	<input type="radio"/> 埋立処分 <input type="radio"/> 中間処理
	建設廃棄物の種類	処理方法												
	・ CCA処理木材													
	・ (1)アスベスト含有石膏ボード													
・ (2)ひ素、カドミウム含有石膏ボード														
・ (1)(2)以外の石膏ボード	・ 埋立処分 ・ 再資源化													
<input type="radio"/> (3)アスベスト含有スレート波板	<input type="radio"/> 埋立処分 <input type="radio"/> 中間処理													
⑤ 1 施工調査 (5.1.2)	特別管理産業廃棄物の分析調査 ・ 行う <input type="radio"/> 調査範囲 図示 (図面番号: ) ・ 行わない <input type="radio"/>													
2 PCBを含む機器類 (5.4.3)	微量PCB、PCB含有シーリング材の分析調査 ・ 行う <input type="radio"/> 調査範囲 図示 (図面番号: ) ・ 行わない <input type="radio"/>													
3 廃油、廃酸、廃アルカリの処理の有無 (5.4.5) (5.4.6)	・ 廃油 適用箇所 図示 (図面番号: ) ・ 廃酸 適用箇所 図示 (図面番号: ) ・ 廃アルカリ 適用箇所 図示 (図面番号: )													
④ ダイオキシン類 (5.4.7)	サンプリング調査 ・ 行う <input type="radio"/> 調査範囲 図示 (図面番号: ) <input type="radio"/> 行わない 解体方法及び処分方法 <input type="radio"/> 第1管理区域で選択できる解体方法: 手作業による解体 ・ 図示 (図面番号: ) 洗浄方法 <input type="radio"/> 高圧洗浄機による洗浄 (50~100MPa程度)													

アスベスト含有建材の除去及び処理	⑥ ① 適用範囲 (6.1.1)	建築設備に使用されているアスベスト含有材の処理 ・ 行う 適用箇所 図示 (図面番号: ) <input type="radio"/> 行わない														
	② 施工調査 (6.1.2)	分析によるアスベスト含有の調査 ・ 行う 調査範囲 図示 (図面番号: ) <input type="radio"/> 行わない														
	3 アスベスト粉じん濃度測定 (6.1.3)	アスベスト粉じん濃度の測定時期、測定場所及び測定点数 <table border="1"> <thead> <tr> <th>測定時期</th> <th>測定場所</th> <th>測定点数</th> <th>備考</th> </tr> </thead> <tbody> <tr> <td>処理作業中</td> <td></td> <td></td> <td></td> </tr> <tr> <td>処理作業後</td> <td></td> <td></td> <td></td> </tr> </tbody> </table>	測定時期	測定場所	測定点数	備考	処理作業中				処理作業後					
	測定時期	測定場所	測定点数	備考												
	処理作業中															
処理作業後																
4 アスベスト含有吹付け材の除去・処分 (6.3.2) (6.3.3)	除去工法 ・ 共通仕様書 [6.3.2] (a) ・ 図示 (図面番号: ) 除去したアスベストの飛散防止措置 ・ 固化 <input type="radio"/> 湿潤化 <input type="radio"/> 除去したアスベストの処分 ・ 埋立処分 <input type="radio"/> 溶融又は無害化による中間処理															
⑤ アスベスト含有成形板 (6.5.3)	処分方法 (石綿含有せっこうボードを除く) <input type="radio"/> 埋立処分 <input type="radio"/> 溶融又は無害化による中間処理															
特殊な建設副産物の処理	7 1 施工調査 (7.1.3)	分析調査 ・ 行う <input type="radio"/> 調査範囲 図示 (図面番号: ) ・ 行わない <input type="radio"/>														
	2 特殊な建設副産物 (7.3.1)	特殊な建設副産物の種類等 <table border="1"> <thead> <tr> <th>種類</th> <th>適用箇所</th> <th>回収及び処分</th> </tr> </thead> <tbody> <tr> <td>・ フロン</td> <td></td> <td>・ ( )</td> </tr> <tr> <td>・ ハロン</td> <td></td> <td>・ ( )</td> </tr> <tr> <td></td> <td></td> <td>・ ( )</td> </tr> <tr> <td></td> <td></td> <td>・ ( )</td> </tr> </tbody> </table>	種類	適用箇所	回収及び処分	・ フロン		・ ( )	・ ハロン		・ ( )			・ ( )		
種類	適用箇所	回収及び処分														
・ フロン		・ ( )														
・ ハロン		・ ( )														
		・ ( )														
		・ ( )														

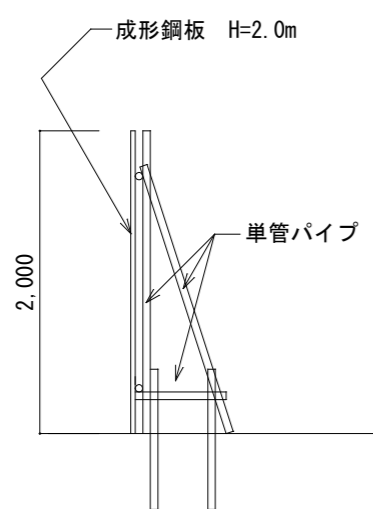
香良洲町地内焼却場解体工事		縮尺
図面名称	特記仕様書 (2)	原図: A-2
津市建設部営繕課		No. A-2



附近見取図



配置図兼仮設計画図 S=1/200



仮囲い詳細図 S=1/50

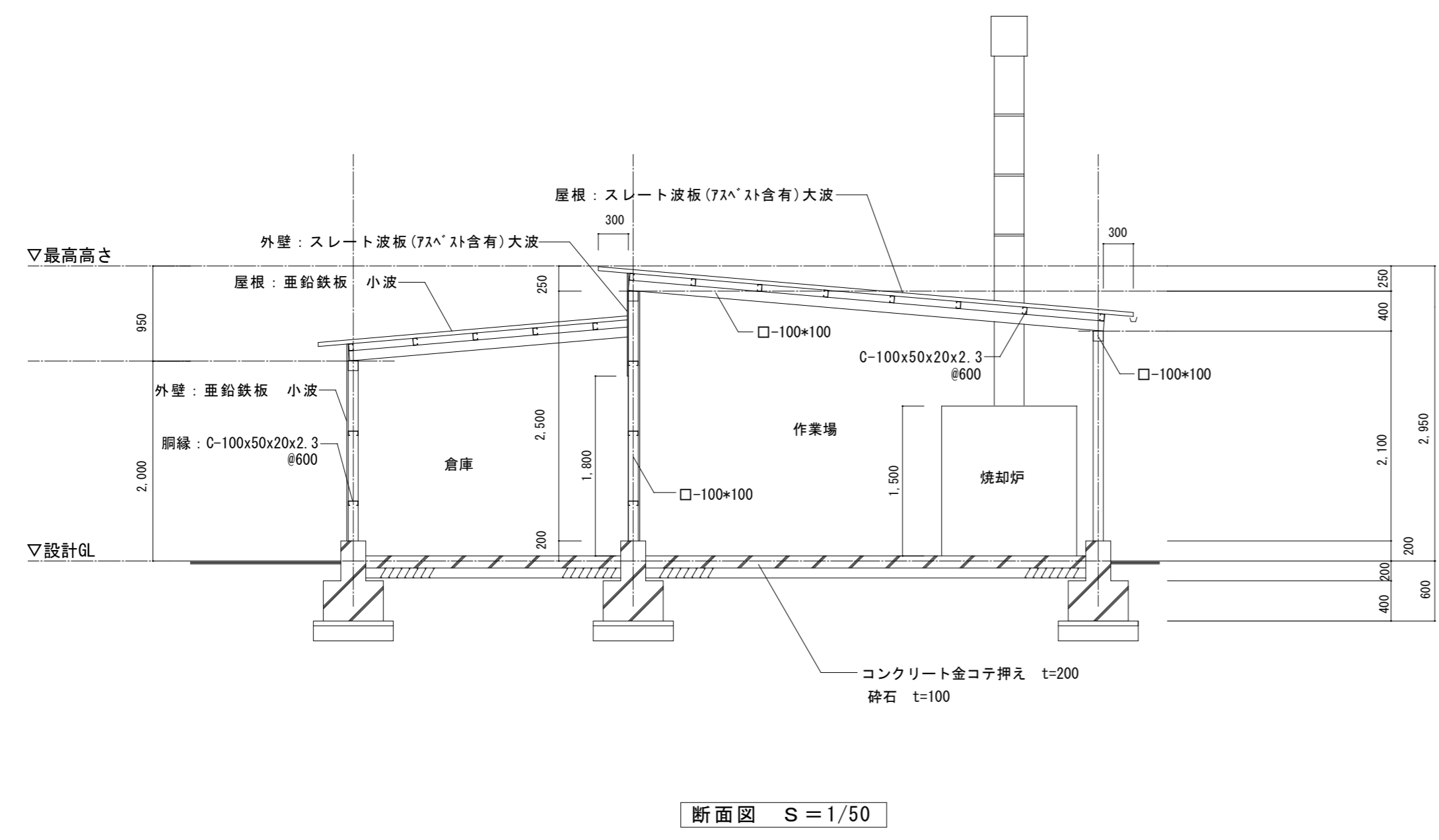
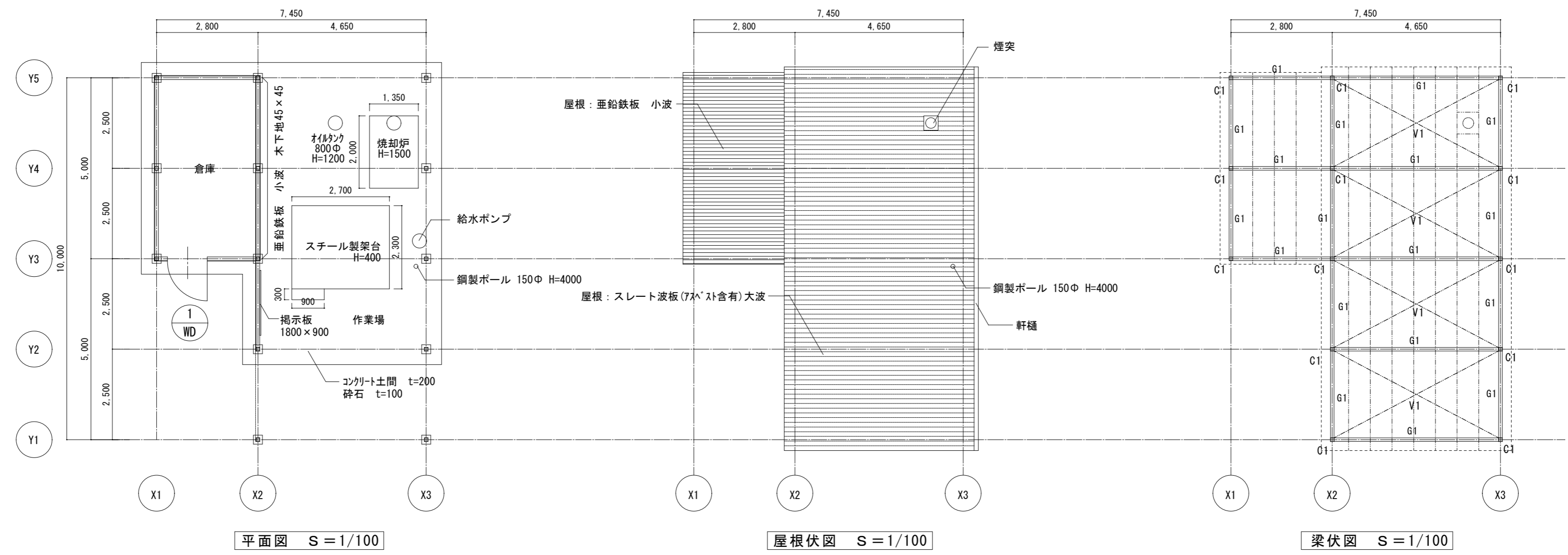
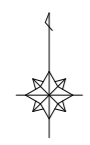
凡例

- アスファルト舗装撤去範囲 t=80
- コンクリート土間撤去範囲 t=200
- 解体建物
- 仮囲い(成形鋼板) H=2.0m
- キャスターゲート W=6.0m
- 交通誘導員(大型車両進入時配置)
- 工事用車両進入路を示す

※工事完了後、地均しにより敷地整地及び場内清掃を行うこと。

設備撤去  
※照明器具、配管配線等は分別し撤去すること

香良洲町地内焼却場解体工事		縮尺 1/200
図面名称	位置図、配置図兼仮設計画図	原図：A 2
津市建設部営繕課		No. A-3



外部仕上げ表

構造	鉄骨平家建
屋根	スレート波板(7ス <sup>ハ</sup> ス含有)大波 亜鉛鉄板 小波
軒裏	屋根表し
外壁	スレート波板(7ス <sup>ハ</sup> ス含有)大波 亜鉛鉄板 小波

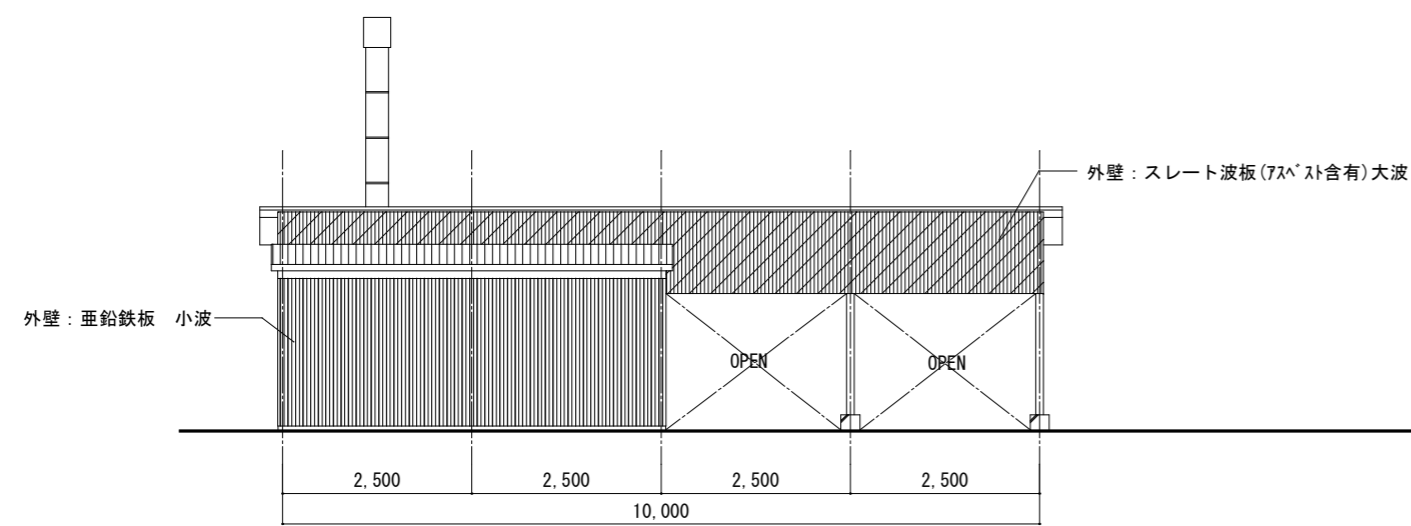
鉄骨部材リスト (参考)

符号	部材	備考
G1	□-100 x 100 x 6	GPL-6 HTB 2-M16
C1	□-100 x 100 x 6	BPL-250 x 150 x 12 A, B : 2-M16 BPL-9 GPL-6 HTB 2-M16
母屋	C-100x50x20x2.3	
胴縁	C-100x50x20x2.3	@600 GPL-4.5 2-M12(中ボルト)
V1	ブレース φ9	FB-6x60 GPL-6 HTB 1-M16 タンパ <sup>ハ</sup> ツクル付

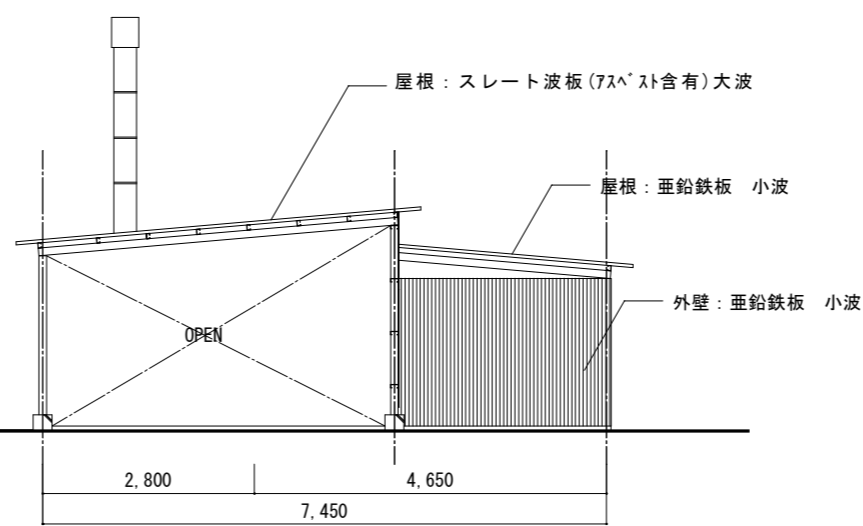
内部仕上げ表

床	コンクリート金コテ押え
壁	外壁表し 亜鉛鉄板 小波 木下地45 x 45
天井	天井表し

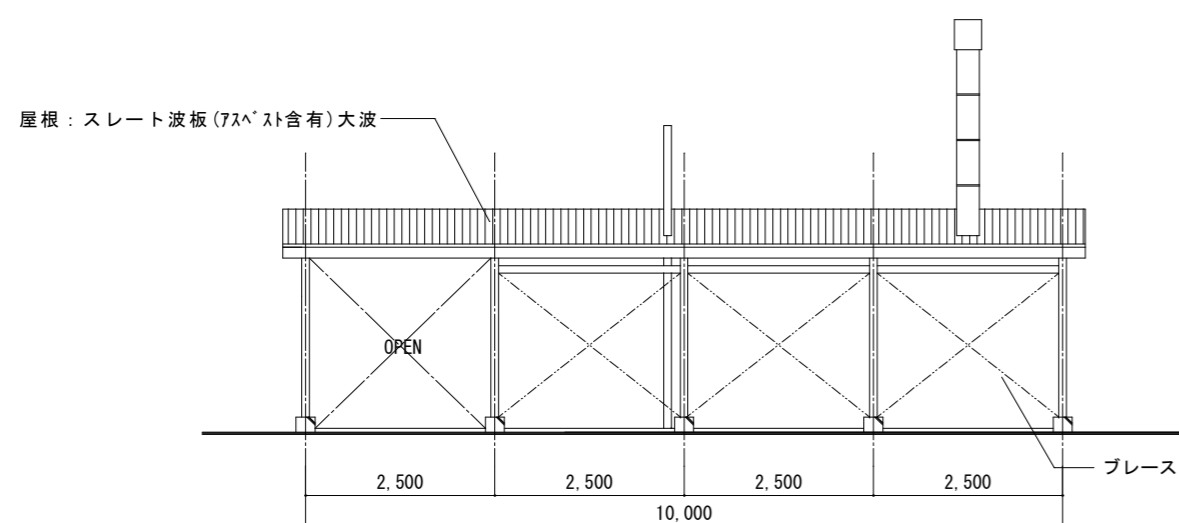
香良洲町地内焼却場解体工事		縮尺 1/50 1/100
図面名称	平面図、屋根伏図、断面図、仕上げ表 梁伏図、鉄骨部材リスト	原図 : A 2
津市建設部営繕課		No. A-4



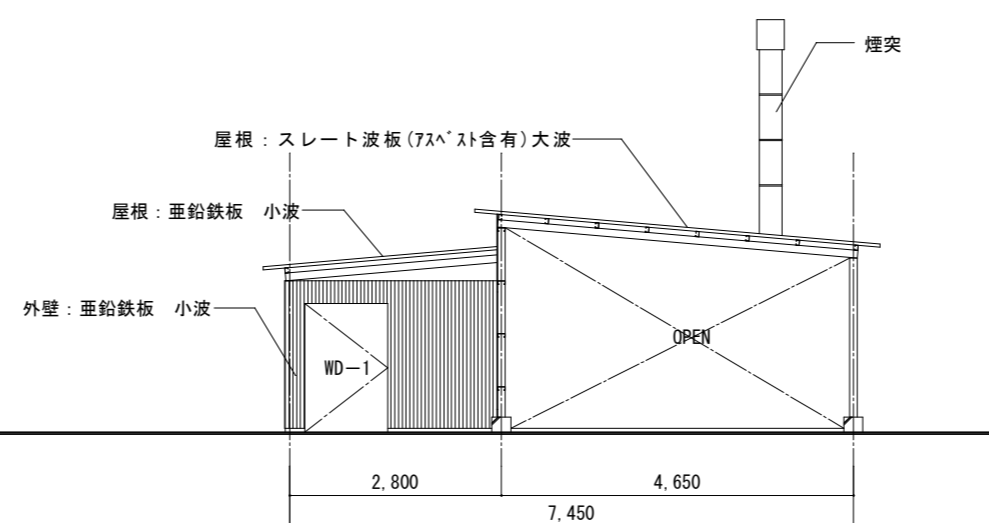
西側立面図 S=1/100



北側立面図 S=1/100

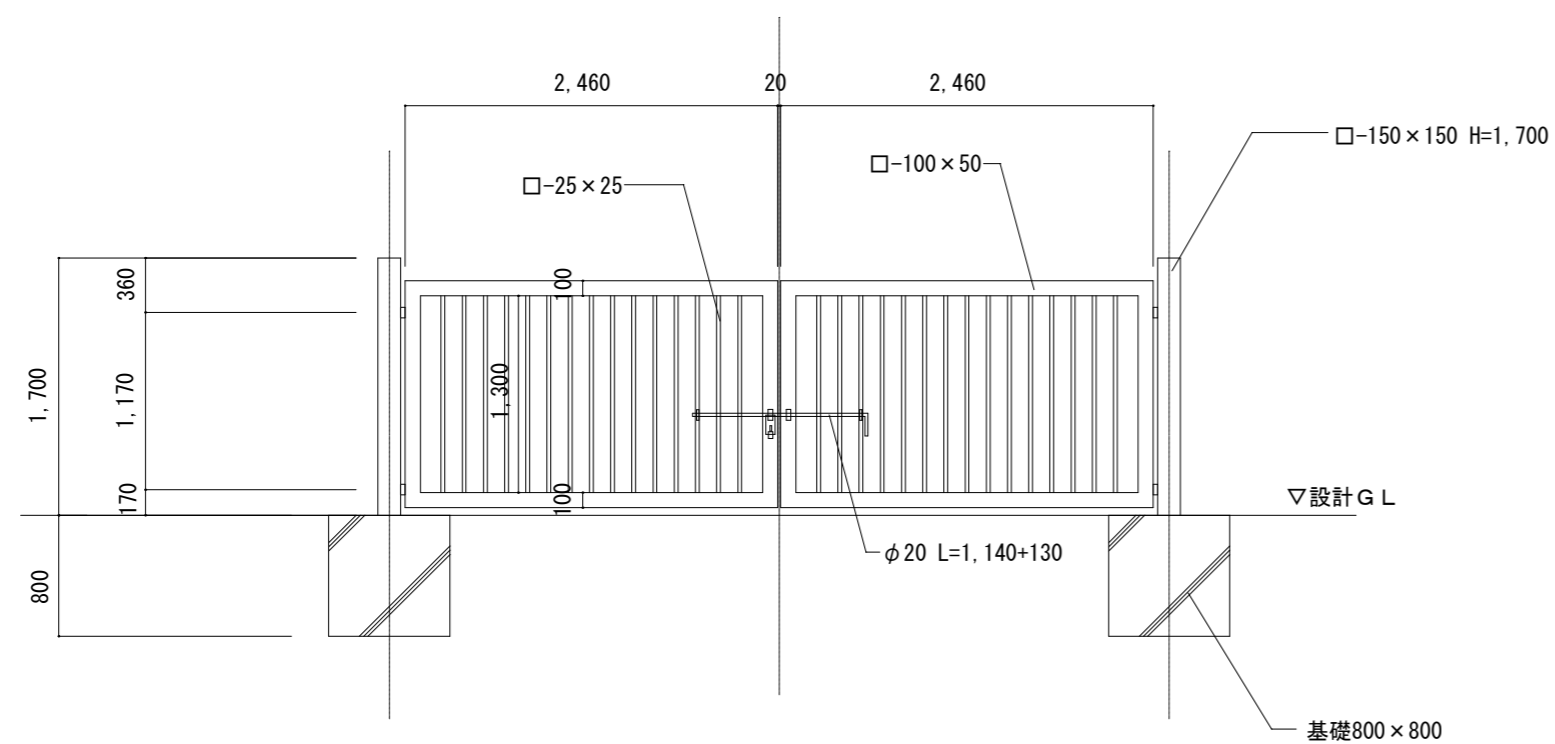


東側立面図 S=1/100

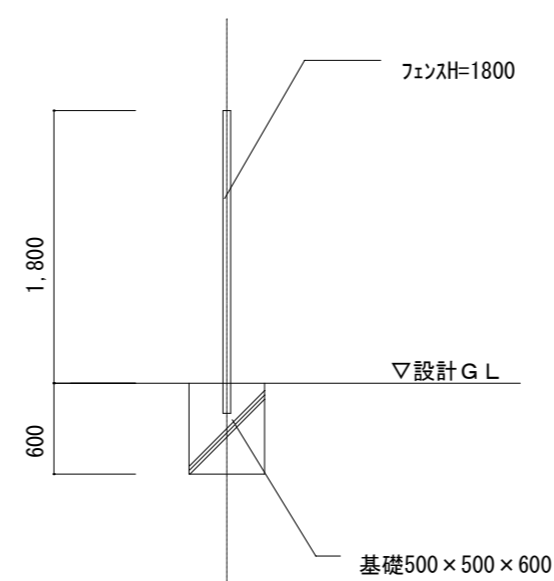


南側立面図 S=1/100

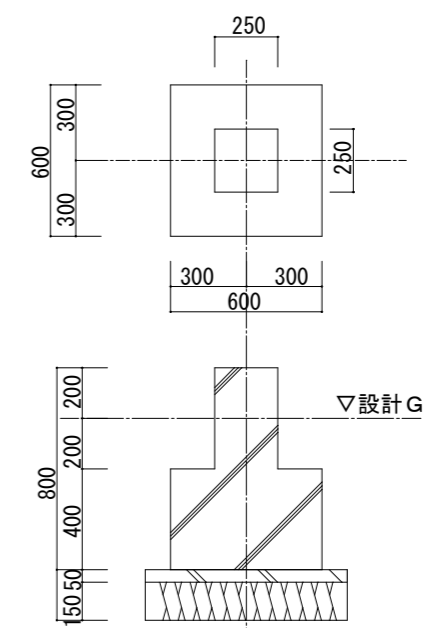
建具表 S=1/50	
符号・数量	WD-1 倉庫 1
姿図	
種別方式・見込	開き戸
枠下地	木製45×45
仕上	垂鉛鉄板 小波
金物	丁番
備考	



門扉 立面図 S=1/50



フェンス断面図 S=1/50



C-1 基礎詳細(参考) S=1/30

香良洲町地内焼却場解体工事		縮尺 1/100
図面名称	立面図、フェンス断面図、建具表	1/50, 1/30
津市建設部営繕課		原図: A2
		No. A-5