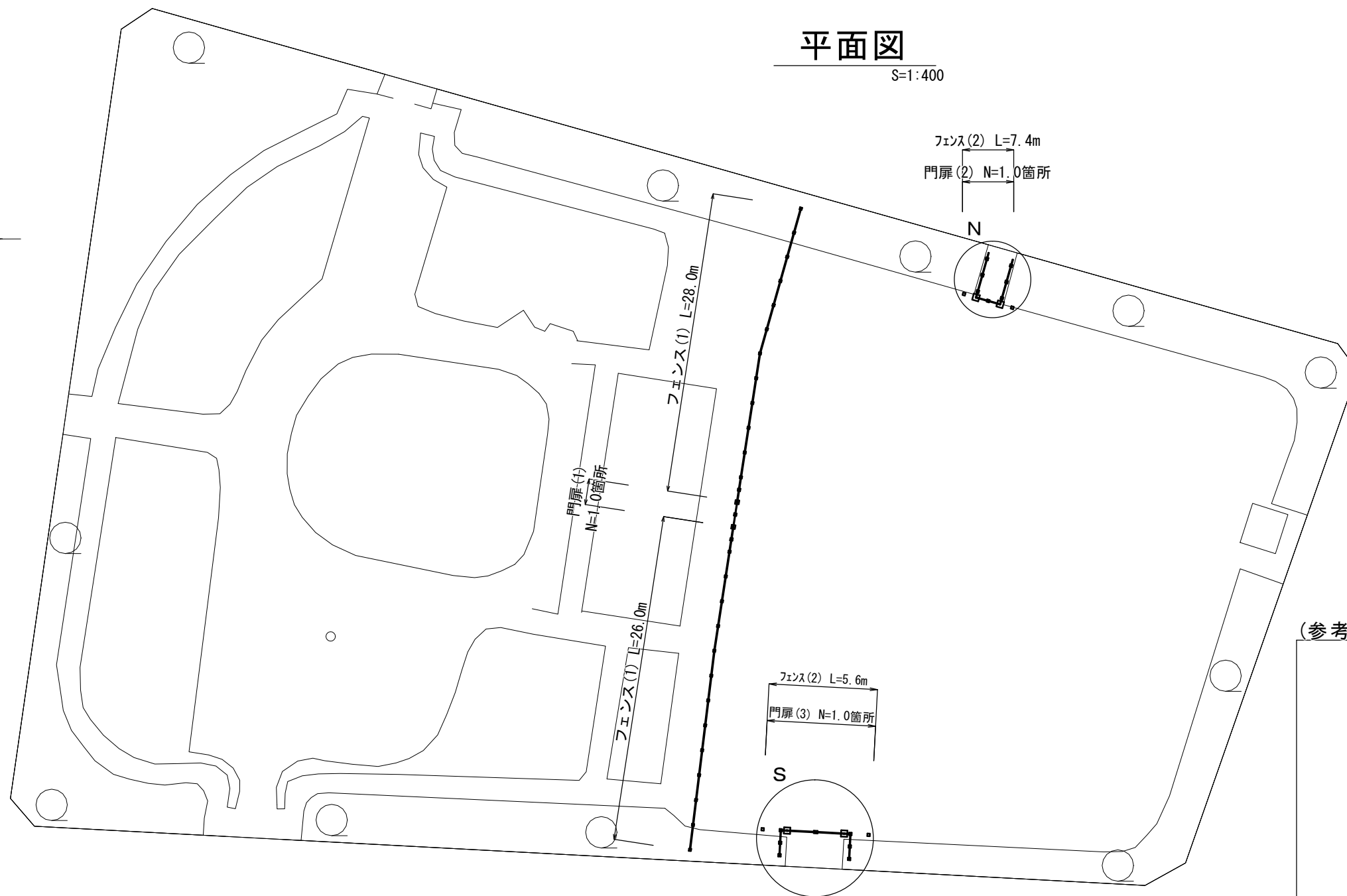
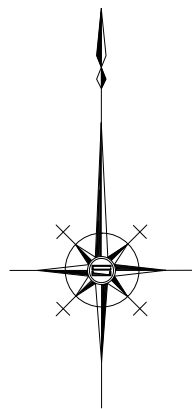
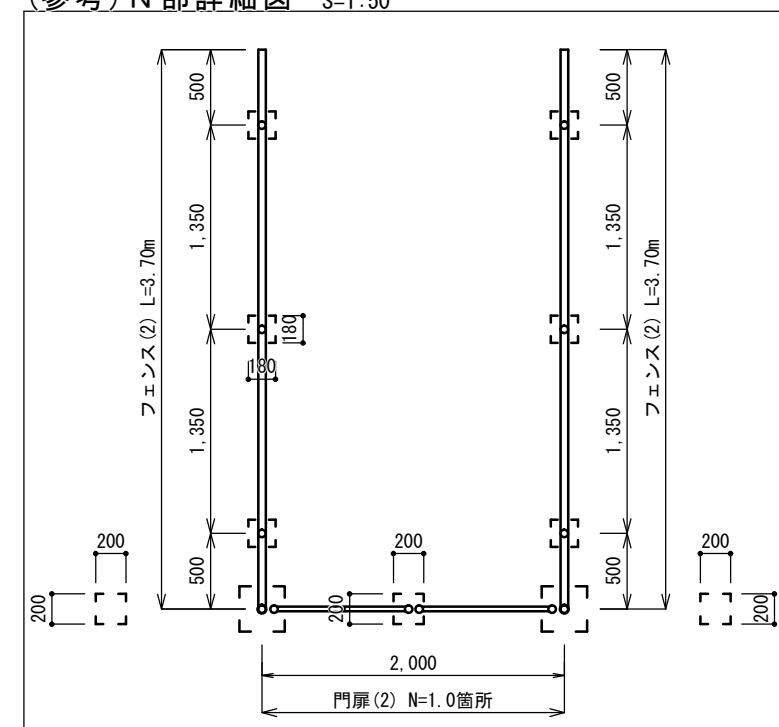


# 平面図

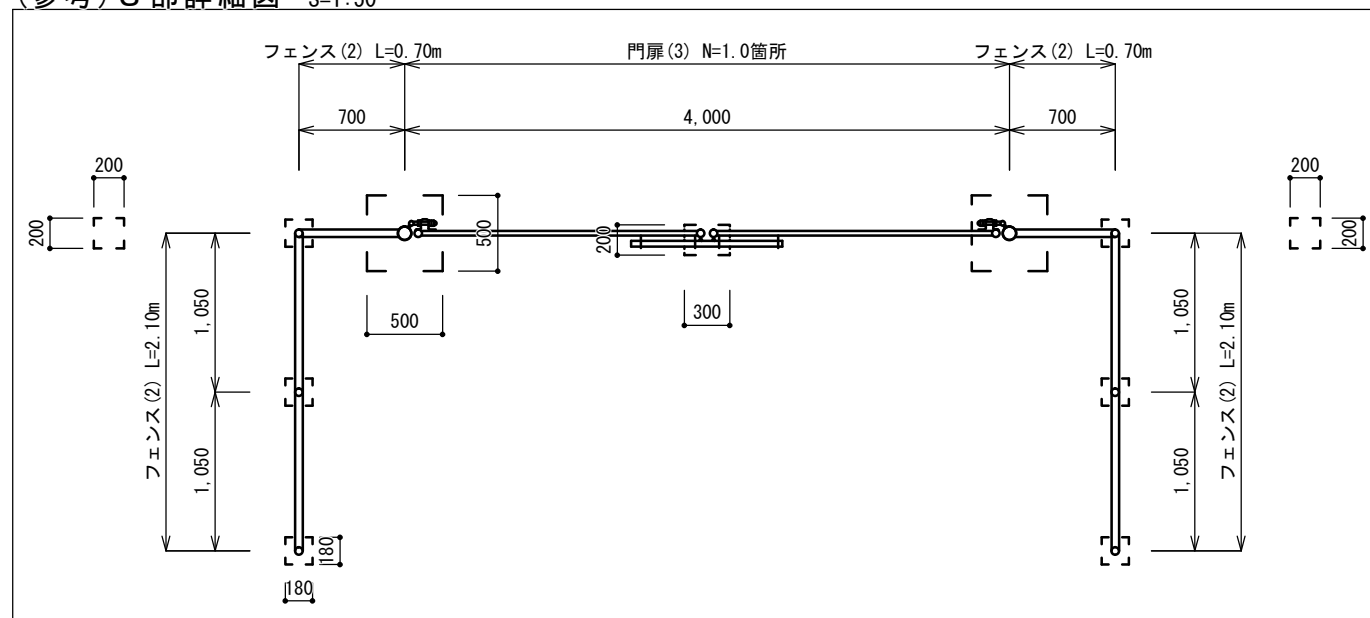
S=1:400



(参考) N部詳細図 S=1:50



(参考) S部詳細図 S=1:50



【相生町公園】  
※この図面はA3サイズを原寸とする。

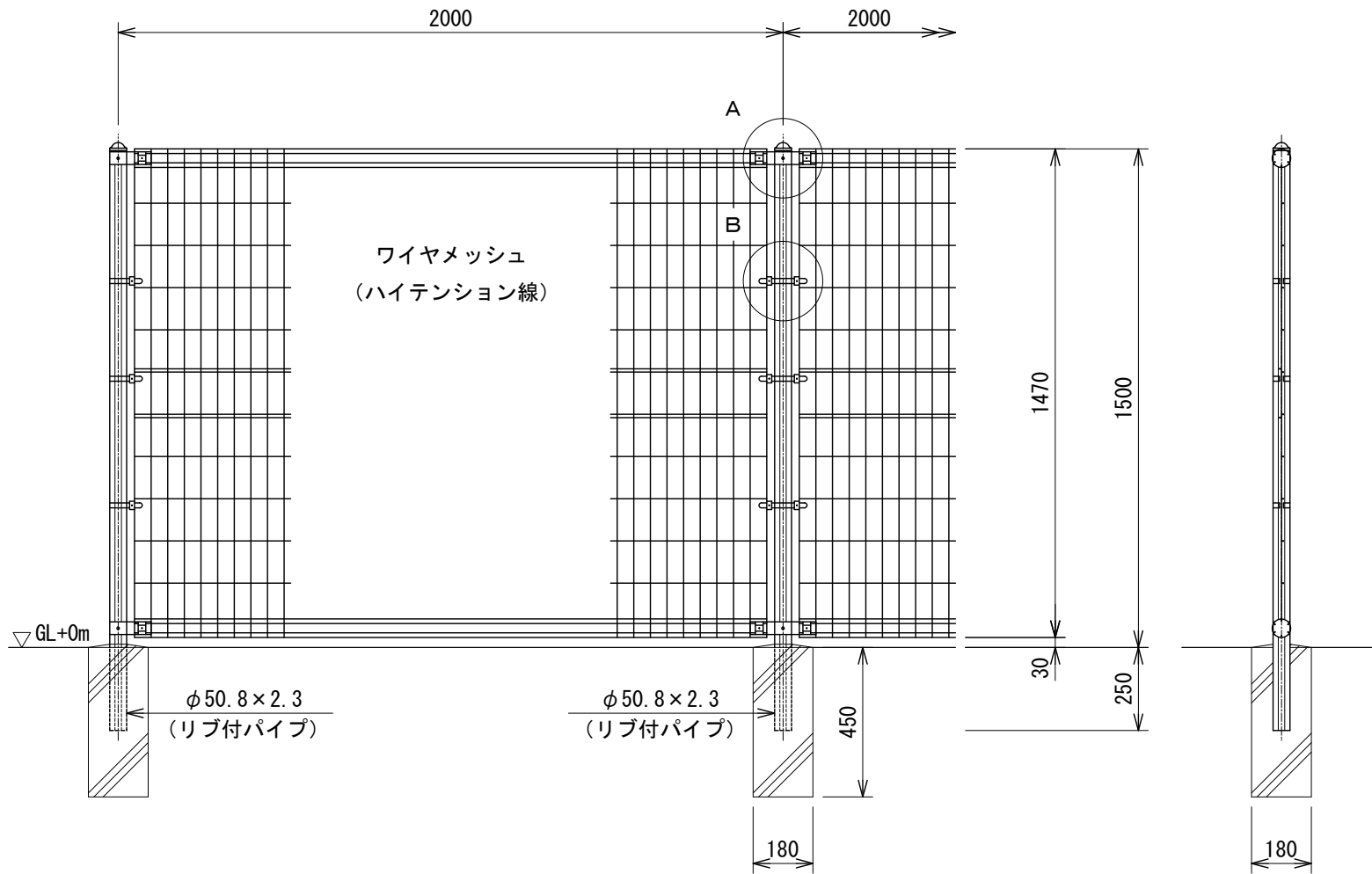
工事名	平成29年度 建整公園第4号 相生町公園及び愛宕町公園整備工事		
施工箇所名	津市相生町及び愛宕町地内		
図面の種類	平面図		
縮尺	図示	図面番号	1/7
事務所名	津市建設部建設整備課		

側面図

S=1:20

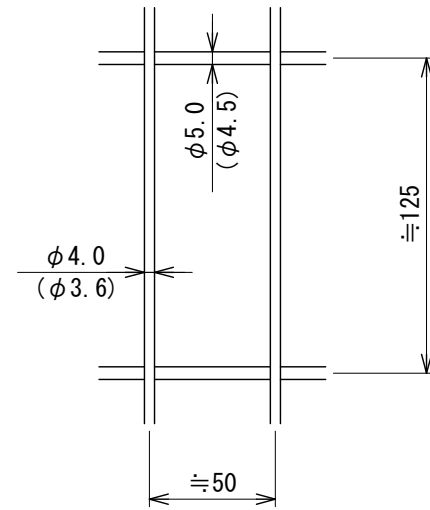
(参考) フェンス (1) 詳細図

【UN-A1500L-50 同等品以上】

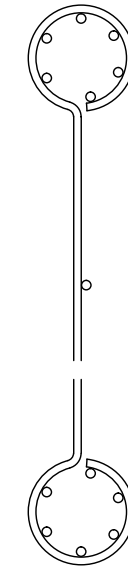


ワイヤメッシュ図

( ) 内は芯径を示す。

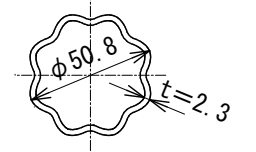


パネル断面図



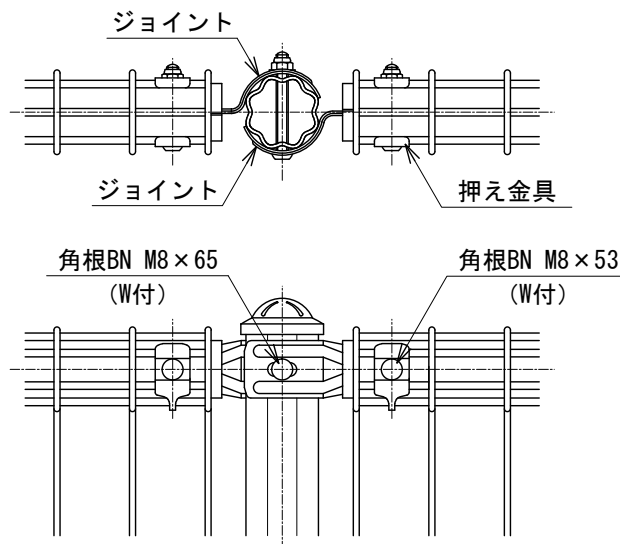
リブ付パイプ断面図

S=1:3



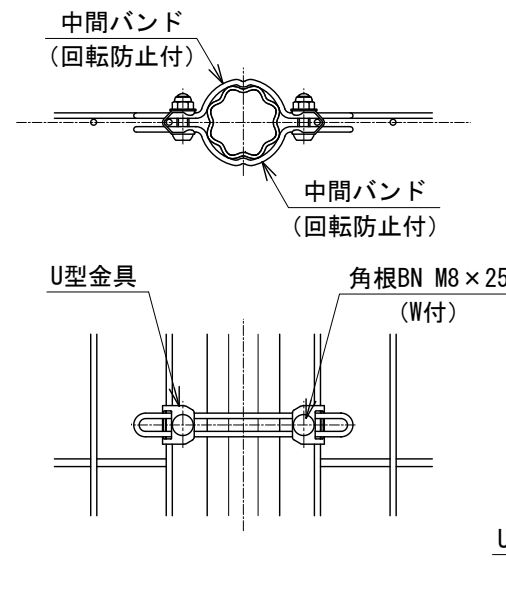
A部取付図

S=1:5



B部取付図

S=1:5



標準的な取付図

パネルと柱のすきまがせまい場合の取付図

外装について

- ・主柱
- ・ジョイント
- ・押え金具
- ・バンド
- ・ワイヤメッシュ
- ・U型金具
- ・ボルト、ナット

- ... 亜鉛・アルミ・マグネシウム合金めっきの上高耐候性樹脂粉末塗装
- ... 亜鉛・アルミ合金めっきの上高耐候性樹脂粉末塗装
- ... 亜鉛めっきの上高耐候性樹脂粉末塗装
- ... 亜鉛・アルミ・マグネシウム合金めっきの上防錆着色処理
- ... 熔融亜鉛めっきの上防錆着色処理

フェンス (1) 数量表

名称	規格	単位	数量	備考
フェンス	H1500-50	m	100.0	UN-A1500L-50同等品以上標準色
基礎ブロック	□180×450	個	50.0	

100.0m当り

【相生町公園】

※この図面はA3サイズを原寸とする。

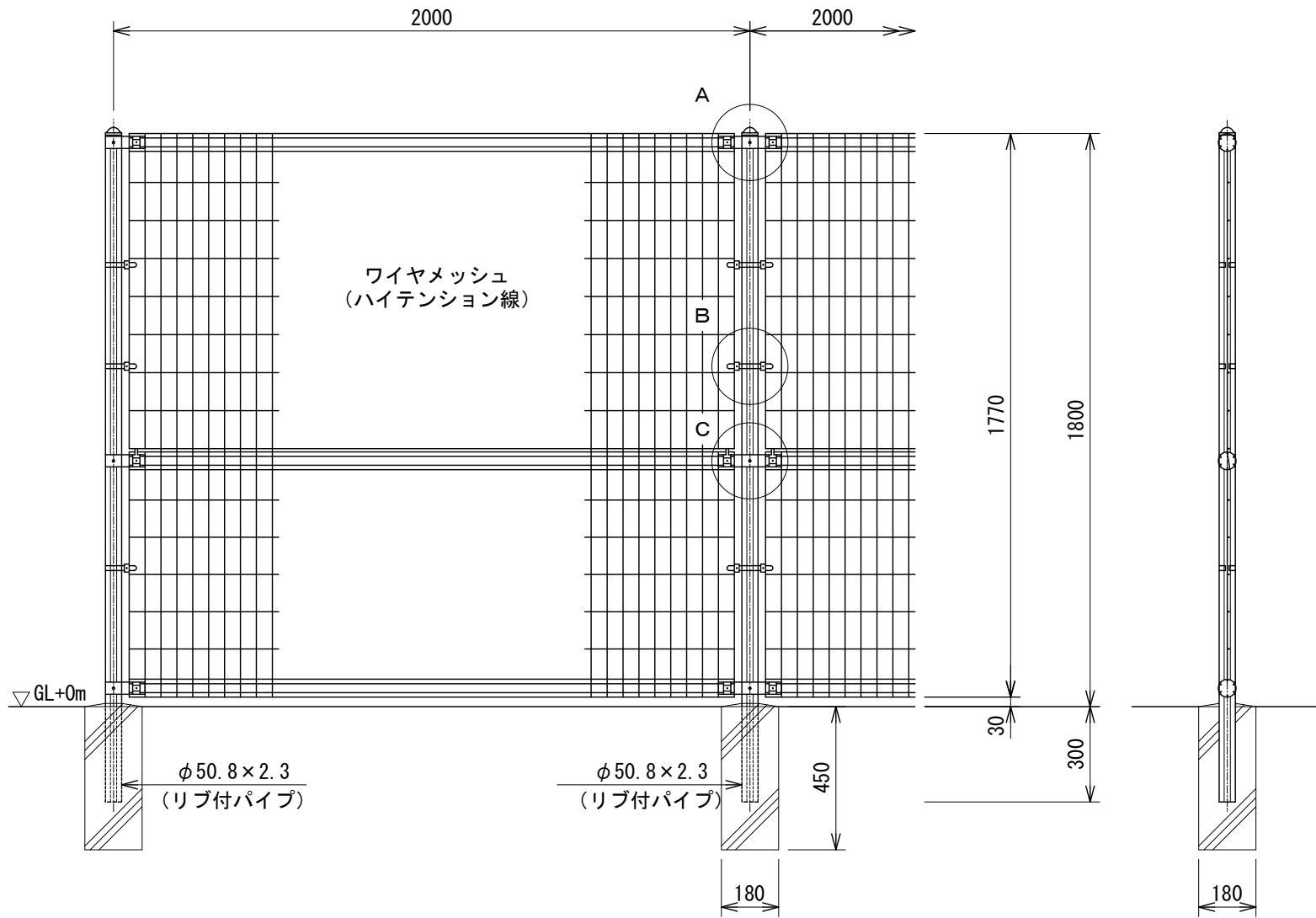
工事名	平成29年度 建設公園第4号 相生町公園及び愛宕町公園整備工事
施工箇所名	津市相生町及び愛宕町地内
図面の種類	(参考)フェンス(1)詳細図
縮尺	図示 図面番号 2/7
事務所名	津市建設部建設整備課

# (参考) フェンス (2) 詳細図

【UN-A1800L-50 同等品以上】

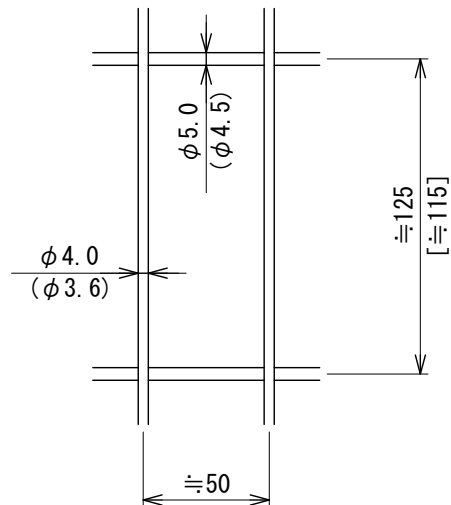
側面図

S=1:20

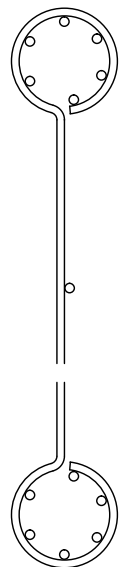


ワイヤメッシュ図

( ) 内は芯径を示す。  
[ ] 内は下部パネルを示す。

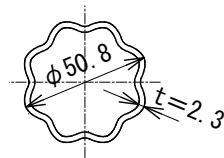


パネル断面図



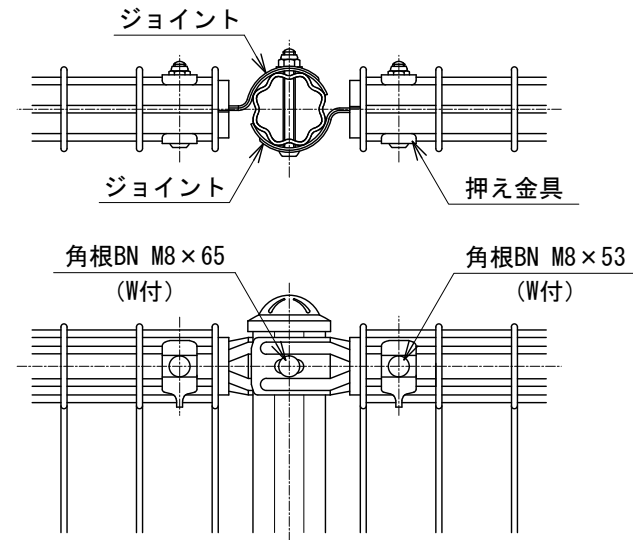
リブ付パイプ断面図

S=1:3



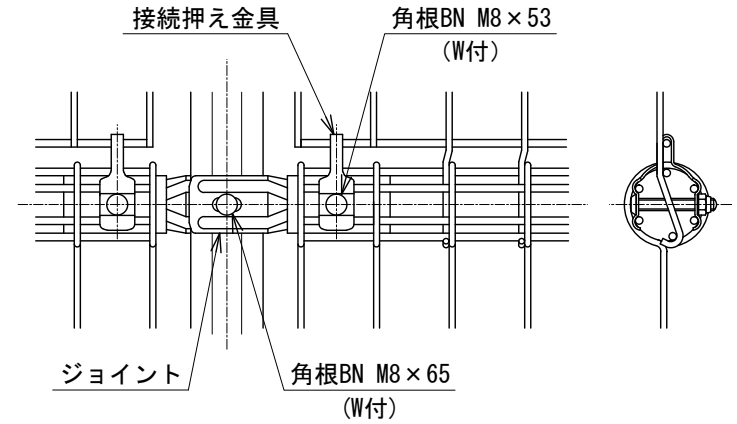
A部取付図

S=1:5



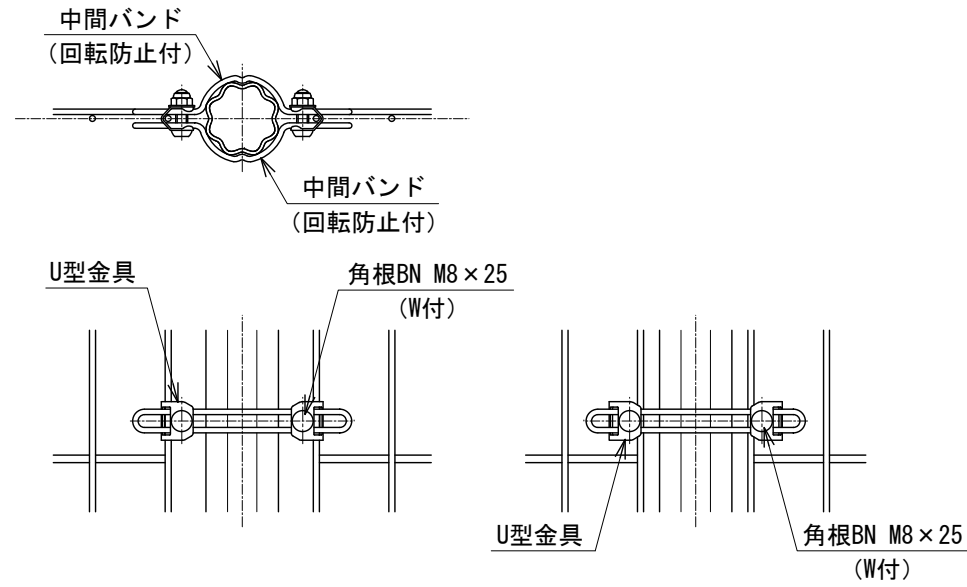
C部取付図

S=1:5



B部取付図

S=1:5



標準的な取付図

パネルと柱のすきまがせまい場合の取付図

- 外装について
- ・主柱 ... 亜鉛・アルミ・マグネシウム合金めっきの上高耐候性樹脂粉末塗装
  - ・ジョイント ... 亜鉛・アルミ・マグネシウム合金めっきの上高耐候性樹脂粉末塗装
  - ・押え金具 ... 亜鉛・アルミ・マグネシウム合金めっきの上高耐候性樹脂粉末塗装
  - ・バンド ... 亜鉛・アルミ・マグネシウム合金めっきの上高耐候性樹脂粉末塗装
  - ・ワイヤメッシュ ... 亜鉛めっきの上高耐候性樹脂粉末塗装
  - ・U型金具 ... 亜鉛・アルミ・マグネシウム合金めっきの上防錆着色処理
  - ・ボルト、ナット ... 溶融亜鉛めっきの上防錆着色処理

フェンス (2) 数量表

名称	規格	単位	数量	備考
フェンス	H1800-50	m	13.0	UN-A1800L-50同等品以上 標準色
基礎ブロック	□180×450	個	12.0	

1.0式当り

【相生町公園】  
※この図面はA3サイズを原寸とする。

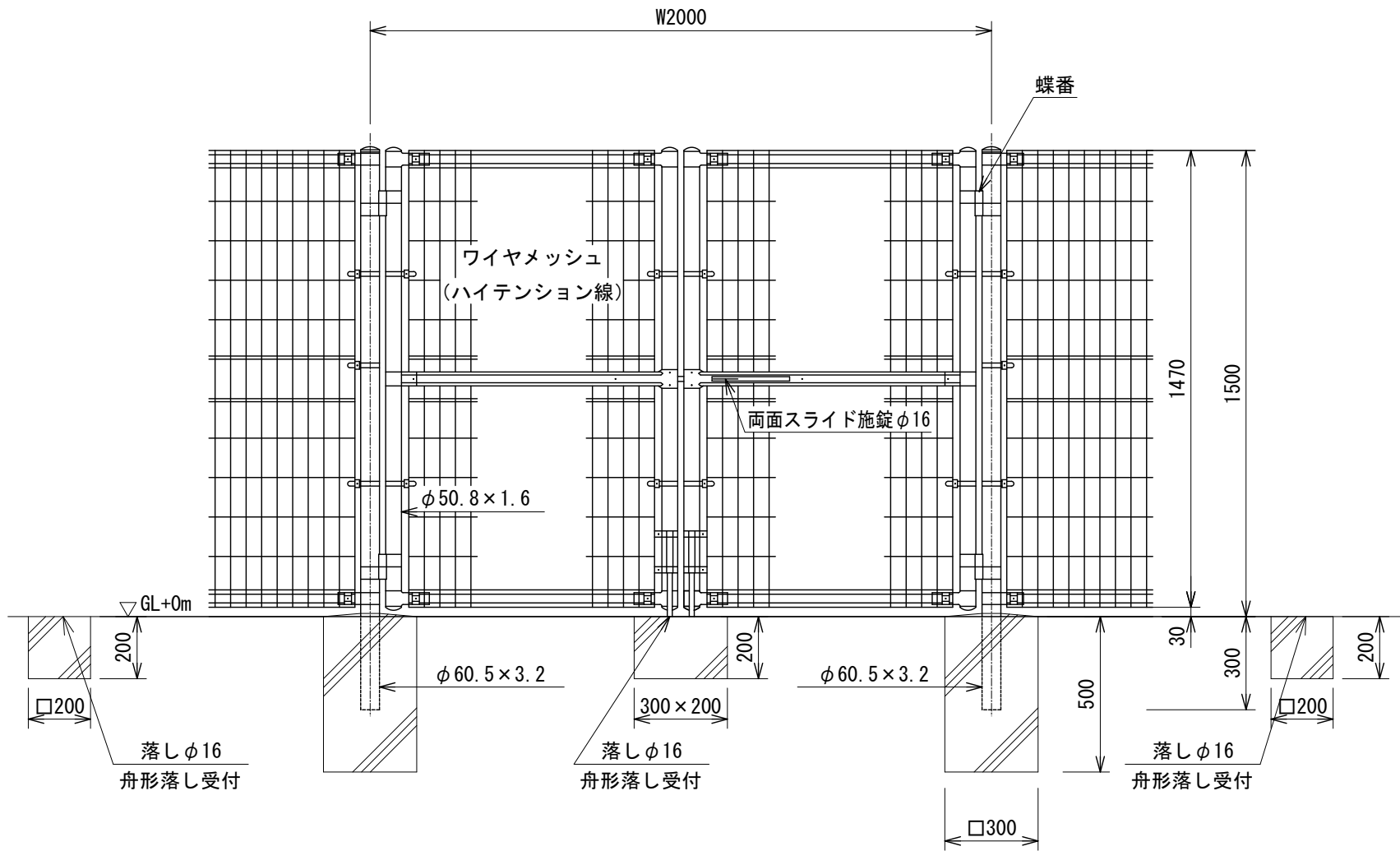
工事名	平成29年度 建整公園第4号 相生町公園及び愛宕町公園整備工事
施工箇所名	津市相生町及び愛宕町地内
図面の種類	(参考)フェンス(2)詳細図
縮尺	図示 図面番号 3/7
事務所名	津市建設部建設整備課

# (参考) 門扉(1) 詳細図

【UN両開き門扉 H1500-50×W2000 同等品以上】

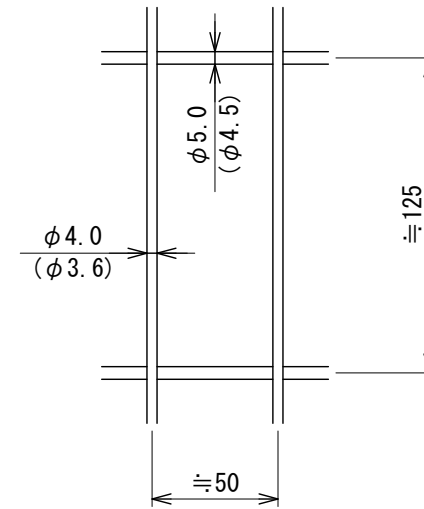
## 側面図

S=1:20

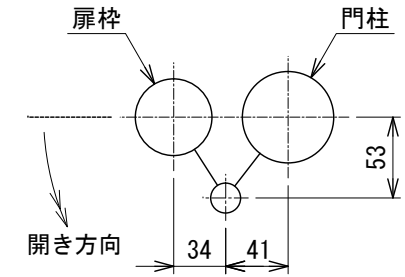


## ワイヤメッシュ図

( ) 内は芯径を示す。



## 門柱・扉枠位置関係図



- 外装について
  - 門柱、枠体  
ジョイント  
押え金具  
... 亜鉛・アルミ・マグネシウム合金めっきの上高耐候性樹脂粉末塗装
  - バンド  
... 亜鉛・アルミ合金めっきの上高耐候性樹脂粉末塗装
  - ワイヤメッシュ  
... 亜鉛めっきの上高耐候性樹脂粉末塗装
  - U型金具  
... 亜鉛・アルミ・マグネシウム合金めっきの上防錆着色処理
  - ボルト、ナット  
... 溶融亜鉛めっきの上防錆着色処理
  - 施錠装置、落し  
... 溶融亜鉛めっきのみ
- 本図門扉は片側180°開きとする。
- 本図門扉は小窓付とする。

## 門扉(1)数量表

名称	規格	単位	数量	備考
門扉	H1500-50×W2000	組	1.0	UN(A型)メッシュフェンス用標準色
基礎ブロック	□300×500	個	2.0	
基礎ブロック	□200×200	個	2.0	
基礎ブロック	300×200×200	個	1.0	

1.0箇所当たり

【相生町公園】

※この図面はA3サイズを原寸とする。

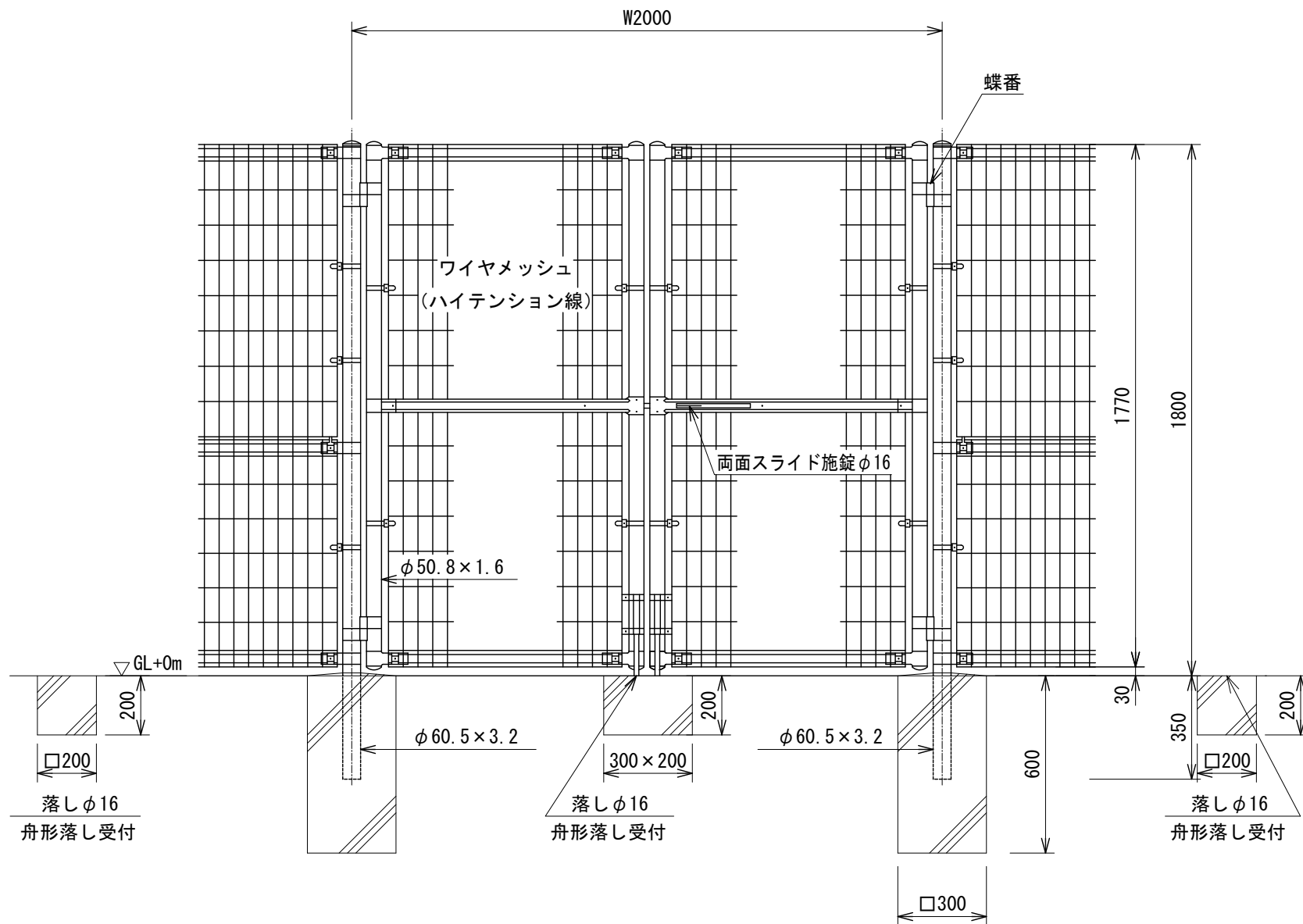
工事名	平成29年度 建整公園第4号 相生町公園及び愛宕町公園整備工事
施工箇所名	津市相生町及び愛宕町地内
図面の種類	(参考) 門扉(1)詳細図
縮尺	図示 図面番号 4/7
事務所名	津市建設部建設整備課

# (参考) 門扉(2)詳細図

【UN両開き門扉 H1800-50×W2000 同等品以上】

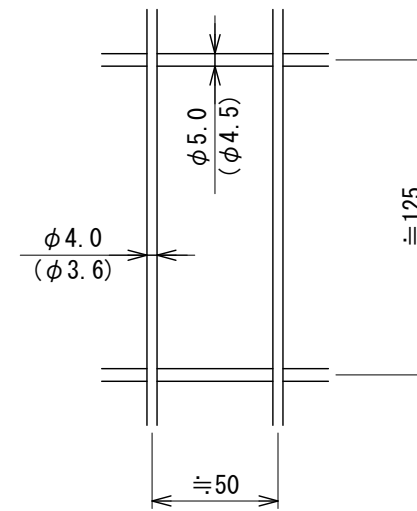
側面図

S=1:20

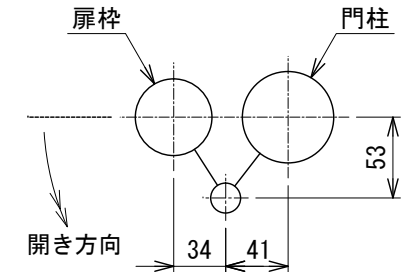


ワイヤメッシュ図

( ) 内は芯径を示す.



門柱・扉枠位置関係図



- 外装について
  - 門柱、枠体
    - 亜鉛・アルミ・マグネシウム合金めっきの上高耐候性樹脂粉末塗装
  - ジョイント
    - 押え金具
  - バンド
    - 亜鉛・アルミ合金めっきの上高耐候性樹脂粉末塗装
  - ワイヤメッシュ
    - 亜鉛めっきの上高耐候性樹脂粉末塗装
  - U型金具
    - 亜鉛・アルミ・マグネシウム合金めっきの上防錆着色処理
  - ボルト、ナット
    - 溶融亜鉛めっきの上防錆着色処理
  - 施錠装置、落し
    - 溶融亜鉛めっきのみ
- 本図門扉は片側180°開きとする。
- 本図門扉は小窓付とする。

門扉(2)数量表

名称	規格	単位	数量	備考
門扉	H1800-50×W2000	組	1.0	UN(A型)メッシュフェンス用標準色
基礎ブロック	□300×600	個	2.0	
基礎ブロック	□200×200	個	2.0	
基礎ブロック	300×200×200	個	1.0	

【相生町公園】

※この図面はA3サイズを原寸とする。

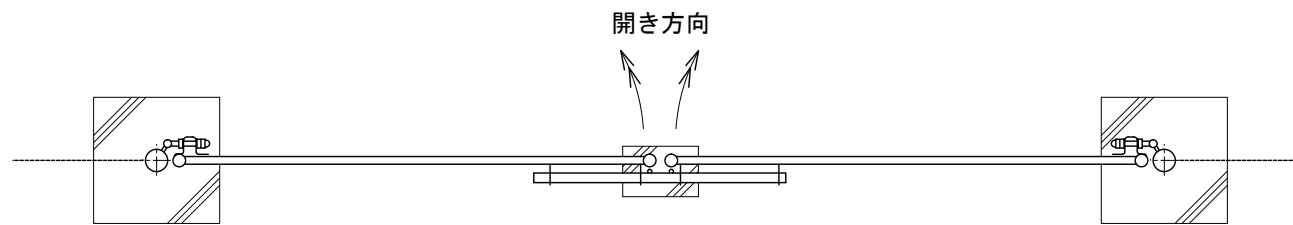
工事名	平成29年度 建設公園第4号 相生町公園及び愛宕町公園整備工事
施工箇所名	津市相生町及び愛宕町地内
図面の種類	(参考) 門扉(2)詳細図
縮尺	図示 図面番号 5/7
事務所名	津市建設部建設整備課

# (参考) 門扉(3) 詳細図

【UN両開き門扉 H1800-50×W4000 同等品以上】

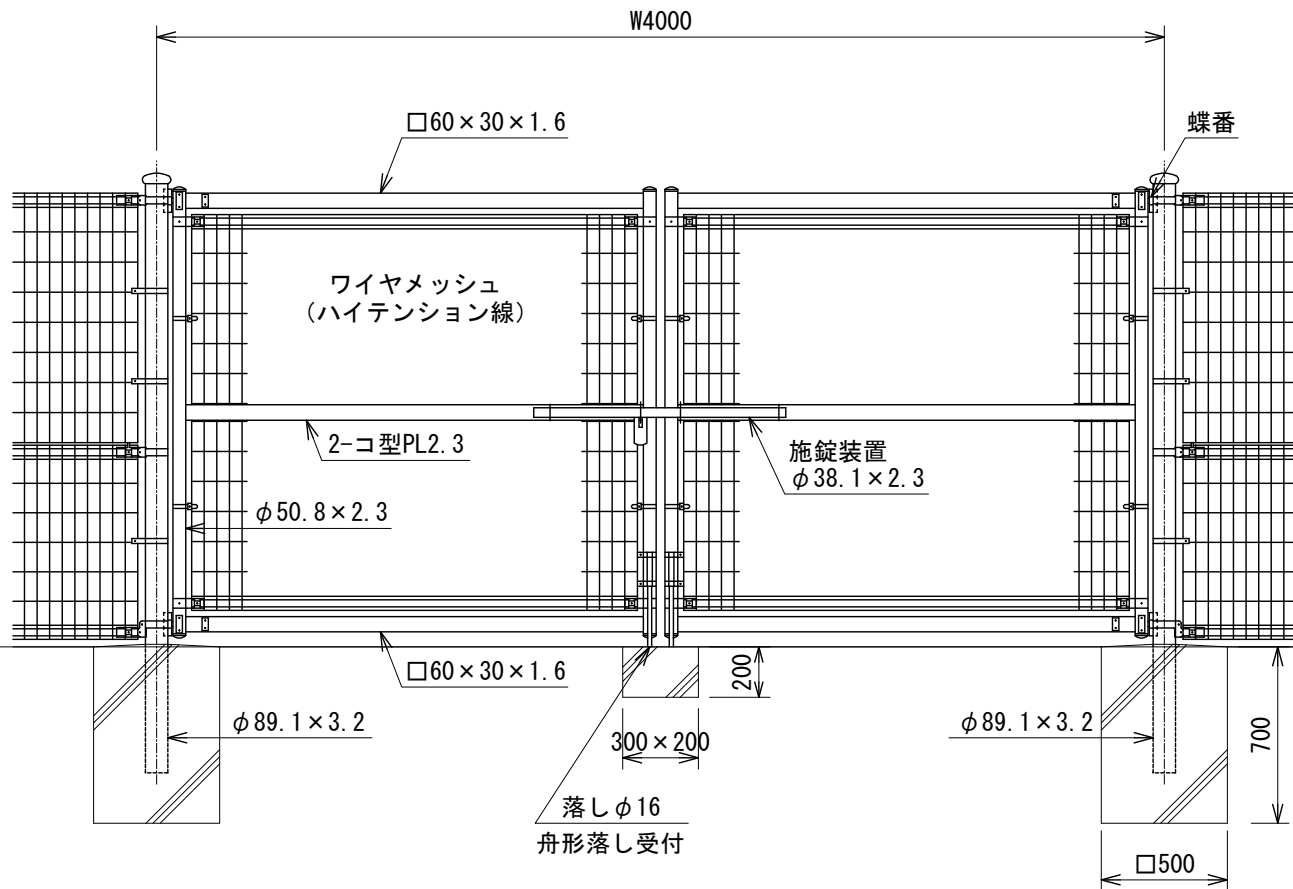
平面図

S=1:30



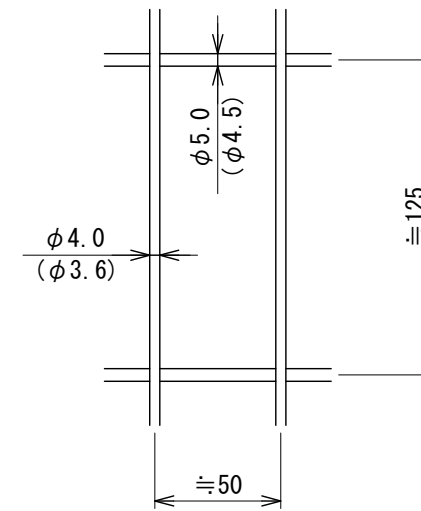
側面図

S=1:30

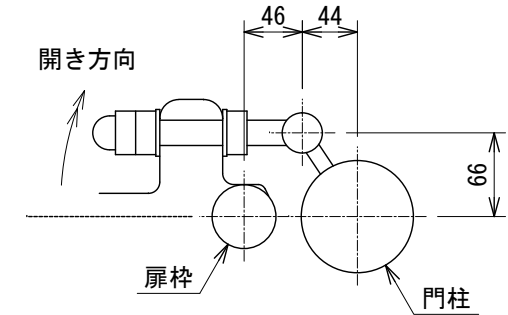


ワイヤメッシュ図

( ) 内は芯径を示す。



門柱・扉枠位置関係図



- 外装について
  - 門柱 ... 溶融亜鉛めっきの上高耐候性樹脂粉末塗装
  - 枠体、ジョイント 押え金具 ... 亜鉛・アルミ・マグネシウム合金めっきの上高耐候性樹脂粉末塗装
  - バンド ... 亜鉛・アルミ合金めっきの上高耐候性樹脂粉末塗装
  - ワイヤメッシュ ... 亜鉛めっきの上高耐候性樹脂粉末塗装
  - U型金具 ... 亜鉛・アルミ・マグネシウム合金めっきの上防錆着色処理
  - ボルト、ナット ... 溶融亜鉛めっきの上防錆着色処理とし一部のボルト・ナットは溶融亜鉛めっきのみ
  - 施錠装置、落としボルト式蝶番 ... 溶融亜鉛めっきのみ
- 本図門扉は施錠と反対側180°開き、施錠側落としとする。
- 本図門扉は小窓付とする。

門扉(3)数量表

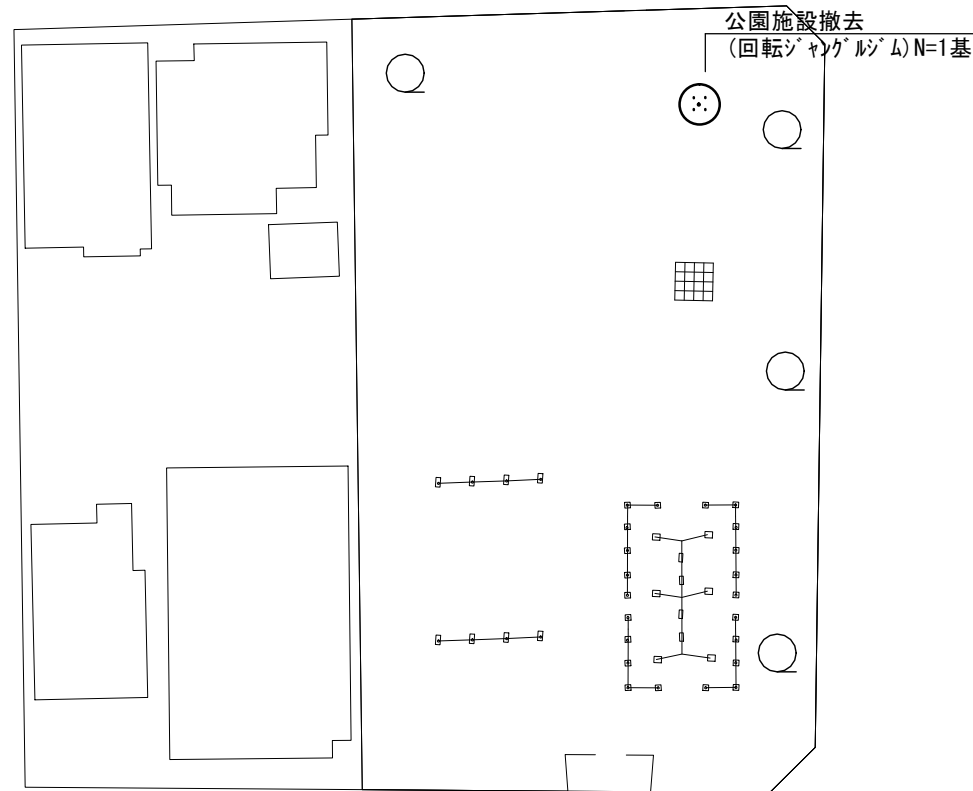
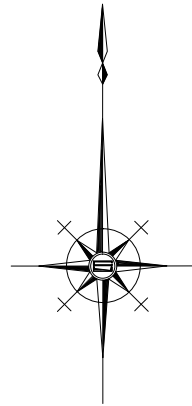
名称	規格	単位	数量	備考
門扉	H1800-50×W4000	組	1.0	UN(A型)メッシュフェンス用標準色
基礎ブロック	□500×700	個	2.0	
基礎ブロック	□200×200	個	2.0	
基礎ブロック	300×200×200	個	1.0	

【相生町公園】  
※この図面はA3サイズを原寸とする。

工事名	平成29年度 建整公園第4号 相生町公園及び愛宕町公園整備工事
施工箇所名	津市相生町及び愛宕町地内
図面の種類	(参考) 門扉(3)詳細図
縮尺	図示 図面番号 6/7
事務所名	津市建設部建設整備課

# 平面図

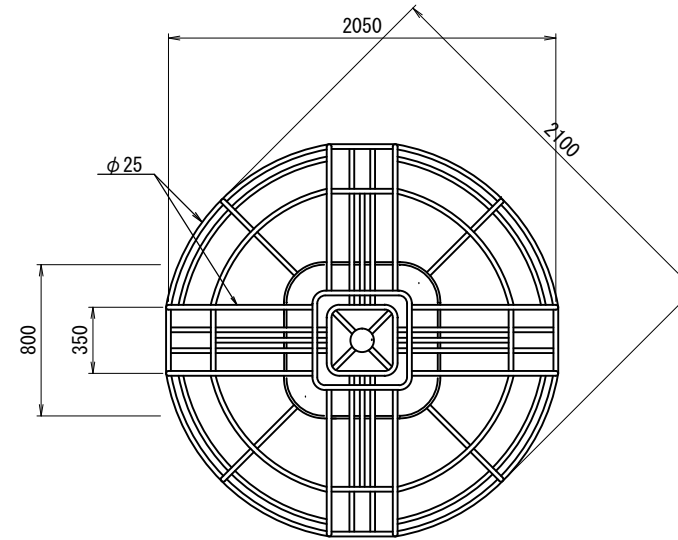
S=1:400



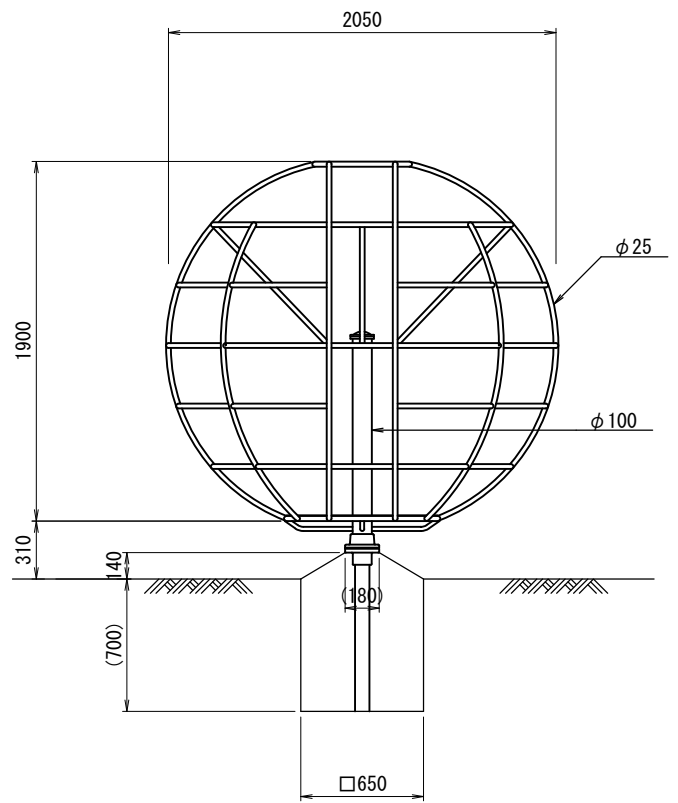
# 構造物撤去工詳細図

S=1:40

## 平面図



## 側面図



公園施設撤去数量表

名称	規格	単位	数量	備考
回転ジャングルジム	鋼製	基	1	1.0基当り W=150kg/基
コンクリート構造物取壊し	無筋構造物	m <sup>3</sup>	0.3	
コンクリート取壊し運搬処理	無筋構造物	m <sup>3</sup>	0.3	
埋戻し	流用土	m <sup>3</sup>	0.3	
現場発生品運搬	鋼材	t	0.15	

【愛宕町公園】  
※この図面はA3#42'を原寸とする。

工事名	平成29年度 建整公園第4号 相生町公園及び愛宕町公園整備工事		
施工箇所名	津市相生町及び愛宕町地内		
図面の種類	平面図		
縮尺	図示	図面番号	7/7
事務所名	津市建設部建設整備課		