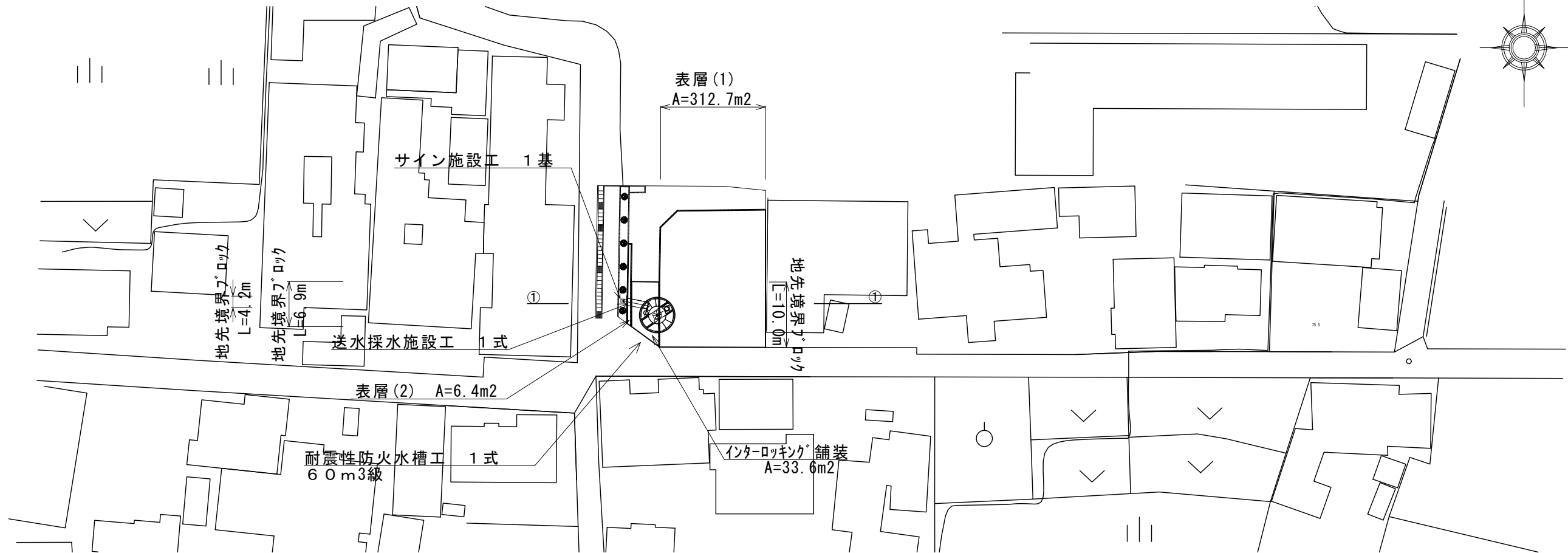
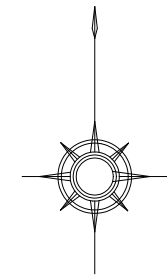


平面図

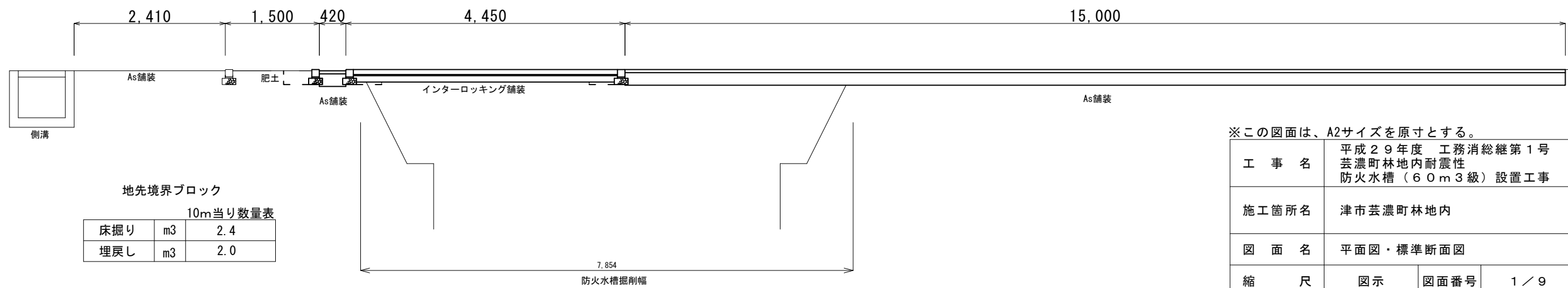
S=1:500



標準断面図

S=1:50

①-①断面



地先境界ブロック

10m当り数量表

| | | |
|-----|----|-----|
| 床掘り | m3 | 2.4 |
| 埋戻し | m3 | 2.0 |

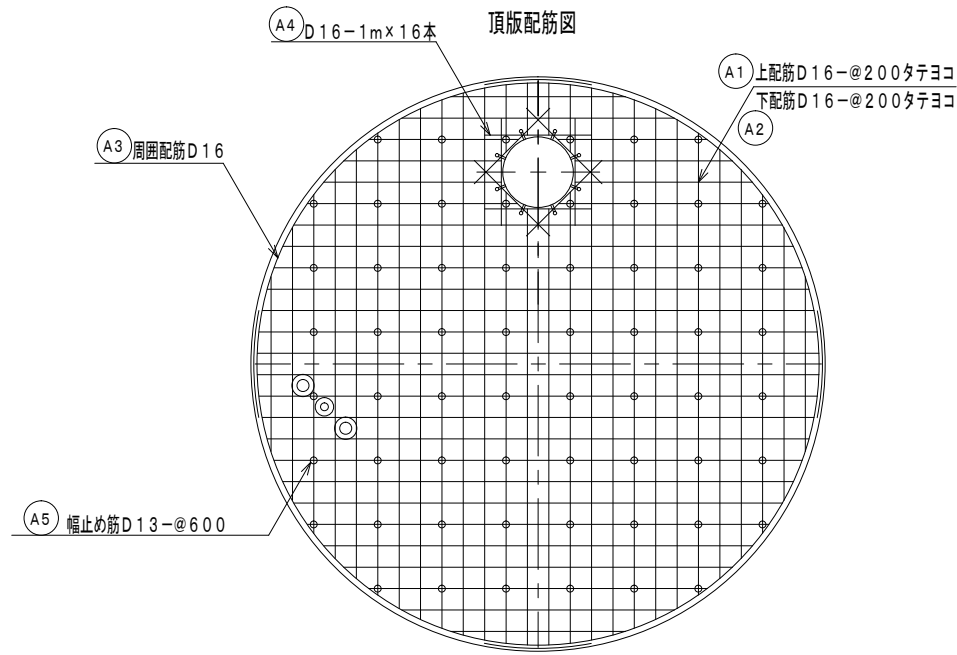
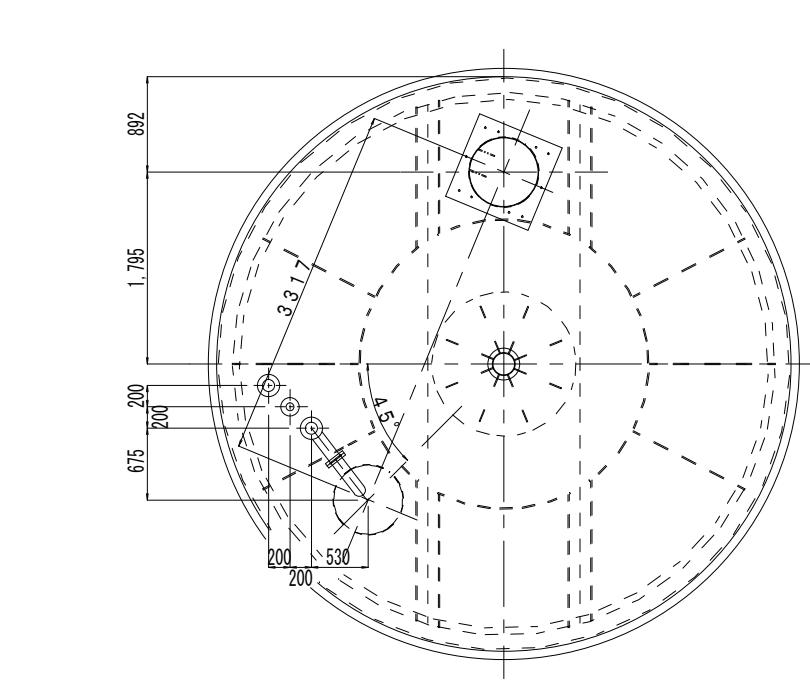
※この図面は、A2サイズを原寸とする。

| | | | |
|-------|---|------|-----|
| 工事名 | 平成29年度 工務消総継第1号 芸濃町林地内耐震性 防火水槽(60m3級)設置工事 | | |
| 施工箇所名 | 津市芸濃町林地内 | | |
| 図面名 | 平面図・標準断面図 | | |
| 縮尺 | 図示 | 図面番号 | 1/9 |
| 事業所名 | 津市水道局工務課 | | |

断面図

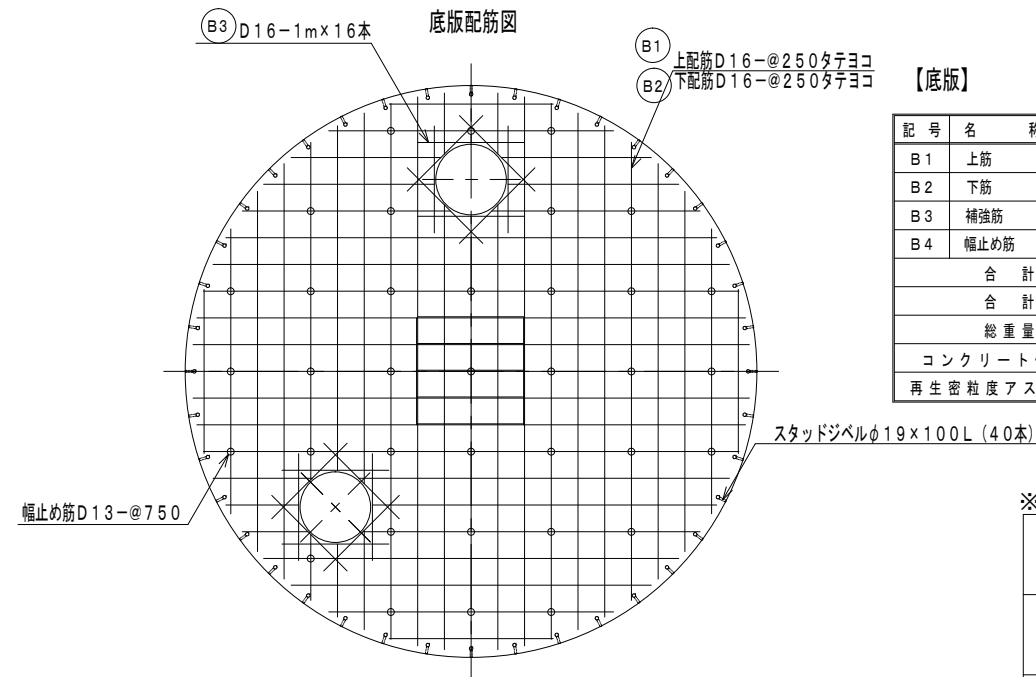
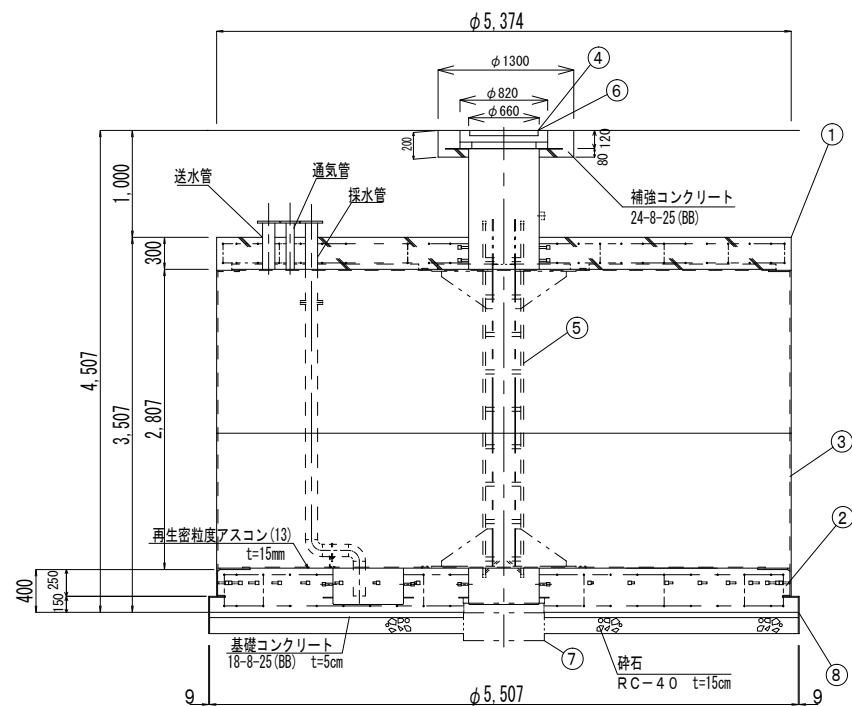
S = 1 : 50

| No. | 名称 | 材質 | 数量 | 仕 | 様 | 備考 |
|-----|------------------|-----------|----|---------------|---|----|
| 1 | 頂版コンクリート | 鉄筋コンクリート | 1 | 24-12-25 (BB) | | |
| 2 | 底板コンクリート | 鉄筋コンクリート | 1 | 24-12-25 (BB) | | |
| 3 | 本体 | SS400 | 1 | | | |
| 4 | マンホール | 鋳鉄 | 1 | φ600 | | |
| 5 | 梯子 | アルミ | 1 | | | |
| 6 | マンホール高さ調整ボルト、ナット | メッキ、SS400 | 8組 | | | |
| 7 | ビット外枠 | SS400 | 1 | | | |
| 8 | 掘削用治具 | SS400 | 1 | | | |



【頂版】

| 記号 | 名称 | 径 | 長さ | 本数 | 一本当り重量 | 質量 | 備考 |
|----------|------|-----|---------------|----|--------|---------------------|-----|
| A1 | 上筋 | D16 | 延べ長 213040 | 66 | --- | 332 | --- |
| A2 | 下筋 | D16 | 延べ長 213040 | 66 | --- | 332 | --- |
| A3 | 周囲配筋 | D16 | 5130 | 8 | 8.00 | 64 | --- |
| A4 | 補強筋 | D16 | 1000 | 16 | 1.56 | 25 | --- |
| A5 | 幅止め筋 | D13 | 420 | 60 | 0.42 | 25 | --- |
| 合計 D16 | | | | | | 753 kg | |
| 合計 D13 | | | | | | 25 kg | |
| 総重量 | | | | | | 778 kg | |
| コンクリート体積 | | | | | | 7.22 m ³ | |



【底板】

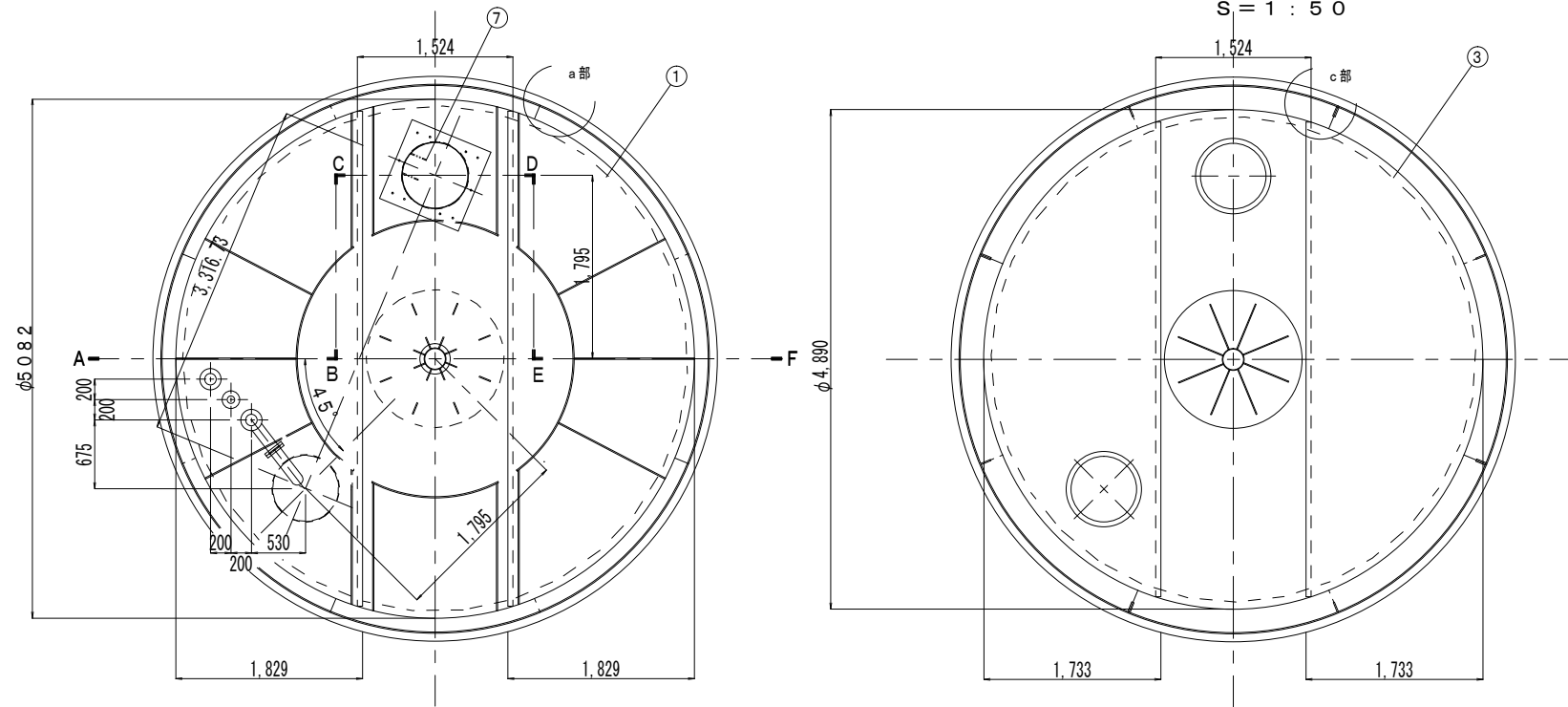
| 記号 | 名称 | 径 | 長さ | 本数 | 一本当り重量 | 質量 | 備考 |
|-------------------|------|-----|---------------|----|--------|---------------------|-----|
| B1 | 上筋 | D16 | 延べ長 173000 | 61 | --- | 270 | --- |
| B2 | 下筋 | D16 | 延べ長 173000 | 61 | --- | 270 | --- |
| B3 | 補強筋 | D16 | 1000 | 32 | 1.56 | 50 | --- |
| B4 | 幅止め筋 | D13 | 520 | 36 | 0.52 | 19 | --- |
| 合計 D16 | | | | | | 590 kg | |
| 合計 D13 | | | | | | 19 kg | |
| 総重量 | | | | | | 609 kg | |
| コンクリート体積 | | | | | | 9.47 m ³ | |
| 再生密粒度アスコン (13) 重量 | | | | | | 0.6 t | |

※この図面は、A2サイズを原寸とする。【参考図】

| | | | |
|-------|---|------|-----|
| 工事名 | 平成29年度 工務消総第1号 芸濃町林地内耐震性 防火水槽 (60m ³ 級) 設置工事 | | |
| 施工箇所名 | 津市芸濃町林地内 | | |
| 図面名 | 断面図 | | |
| 縮尺 | 1:50 | 図面番号 | 2/9 |
| 事業所名 | 津市水道局工務課 | | |

組立施工図

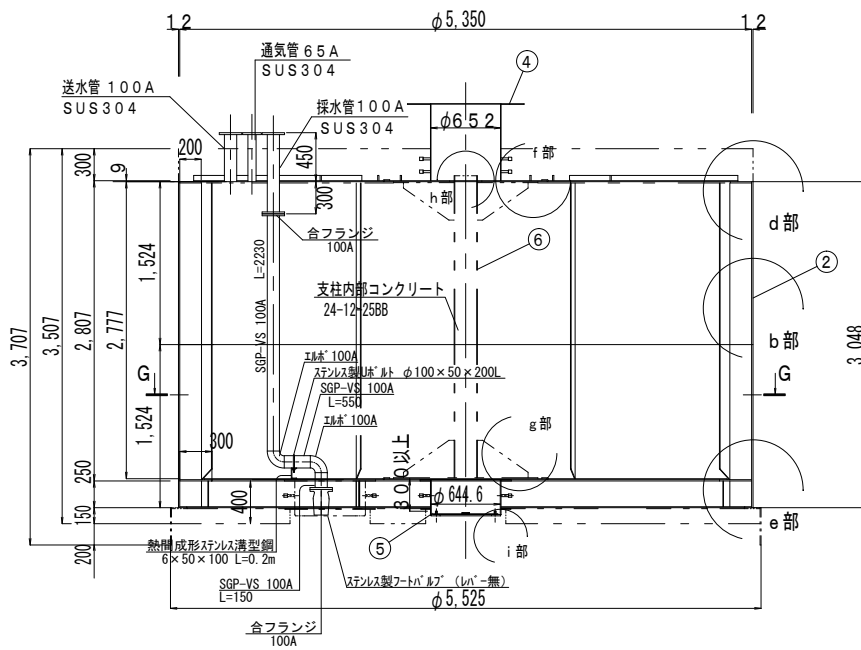
S = 1 : 50



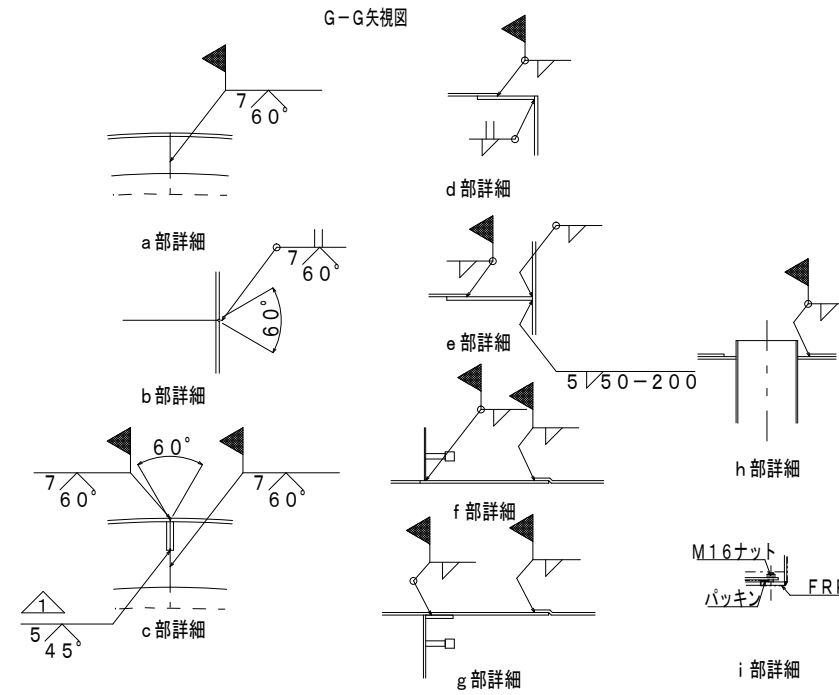
FSV60-III型

| 符号 | 名称 | 材質 | 備考 (主材料) |
|----|----------|--------|--|
| ① | 頂板 (3分割) | SS400 | 9mm (JIS公差) |
| ② | 側板 (4分割) | SS400 | 12mm (JIS公差) |
| ③ | 底板 (3分割) | SS400 | 9mm (JIS公差) |
| ④ | 吸管投入孔 | SS400 | 内径 $\phi 65.2 \times$ 板厚4.5mm (JIS公差) 6mm (JIS公差) |
| ⑤ | 集水ビット | SS400 | 内径 $\phi 64.4 \times$ 板厚7.9mm (JIS公差) |
| ⑥ | 内部支柱 | STK400 | 内径 $\phi 204.3$ 外径 $\phi 216.3$ |
| ⑦ | 梯子取付金具 | | |
| ⑧ | 採水管 | SUS304 | 100A (10Kフランジ3ヶ付き) |
| ⑨ | 送水管 | SUS304 | フランジ止め 100A |
| ⑩ | 通気管 | SUS304 | フランジ止め 65A |
| ⑪ | 採水管支持金具 | SUS304 | 100 \times 50 \times 200L Uボルト 100A, 6mm |

A-B, C-D, E-F断面図

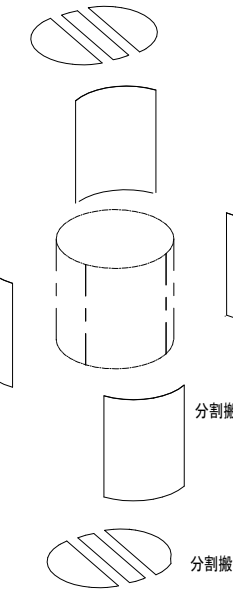


G-G矢視図



組立状況

部材数 3
分割搬入する部材を円状に組立てる。



部材数 4
分割搬入する部材を円状に組立てる。

部材数 3
分割搬入する鋼板を円状に組立てる。

※この図面は、A2サイズを原寸とする。【参考図】

防火水槽内配管数量表

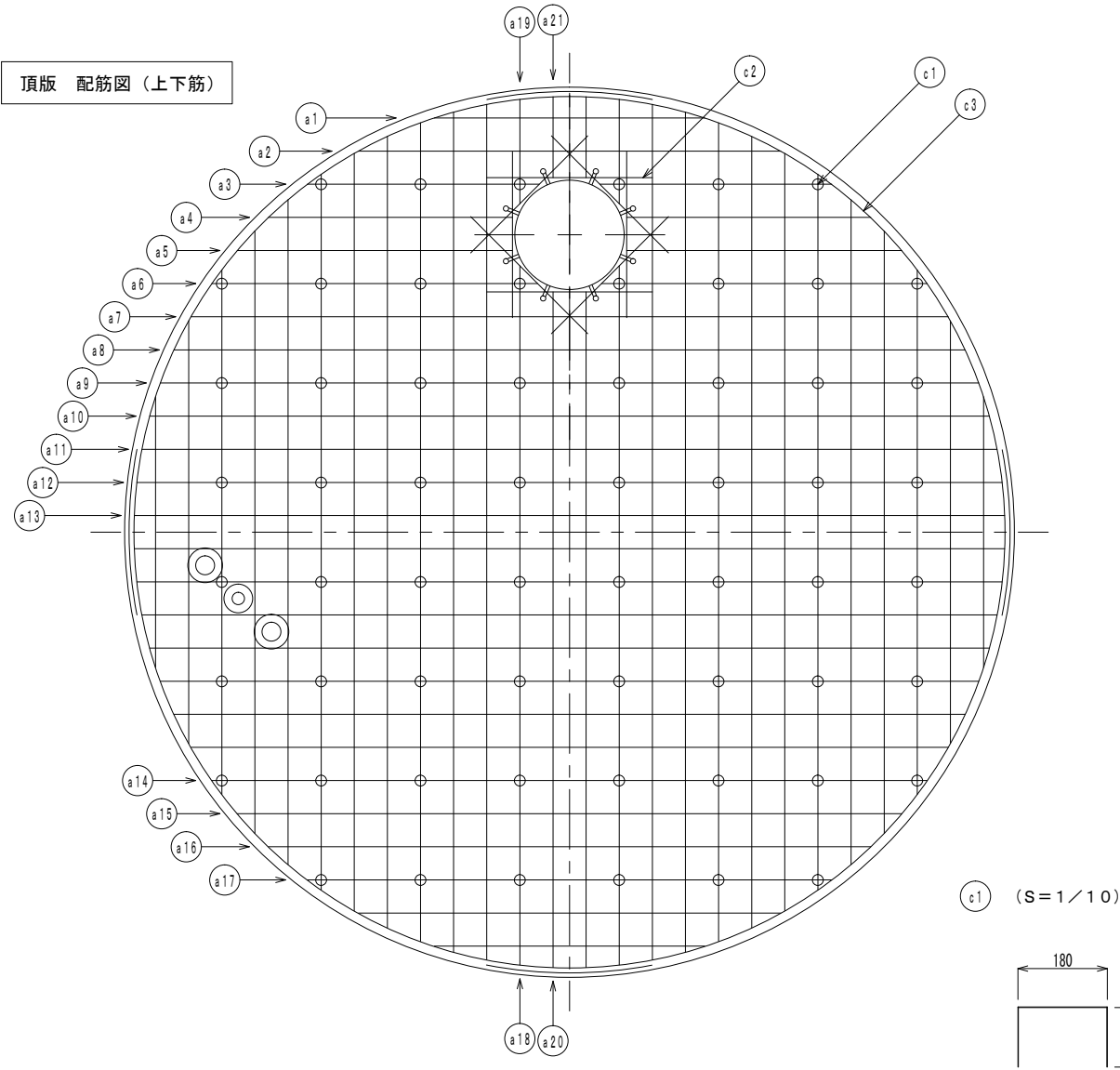
| 名称 | 規格 | 単位 | 数量 | | 摘要 |
|---------------------|--|----|-----|---------|----|
| | | | 採水管 | 1式当り | |
| 消火用硬質塩化ビニル外面被覆鋼管 | SGP-VS 100A | m | 2.9 | | |
| 消火用硬質塩化ビニル外面被覆鋼管 | エルボ (L) 100A | 個 | 2 | | |
| Uボルト | $\phi 100$ 用ステンレス製 | 個 | 1 | | |
| ステンレス製フートバルブ (レバー無) | 100用 フランジ型SCS13 | 個 | 1 | | |
| ステンレス溝形鋼 | SUS304 6 \times 50 \times 100 L=0.2m | kg | 1.8 | 1.8kg/個 | |
| 合フランジ | 100A | 個 | 2 | | |

| | | | |
|-------|---|------|-------|
| 工事名 | 平成29年度 工務消総第1号 芸濃町林地内耐震性 防火水槽 (60m ³ 級) 設置工事 | | |
| 施工箇所名 | 津市芸濃町林地内 | | |
| 図面名 | 組立施工図 | | |
| 縮尺 | 1 : 50 | 図面番号 | 3 / 9 |
| 事業所名 | 津市水道局工務課 | | |

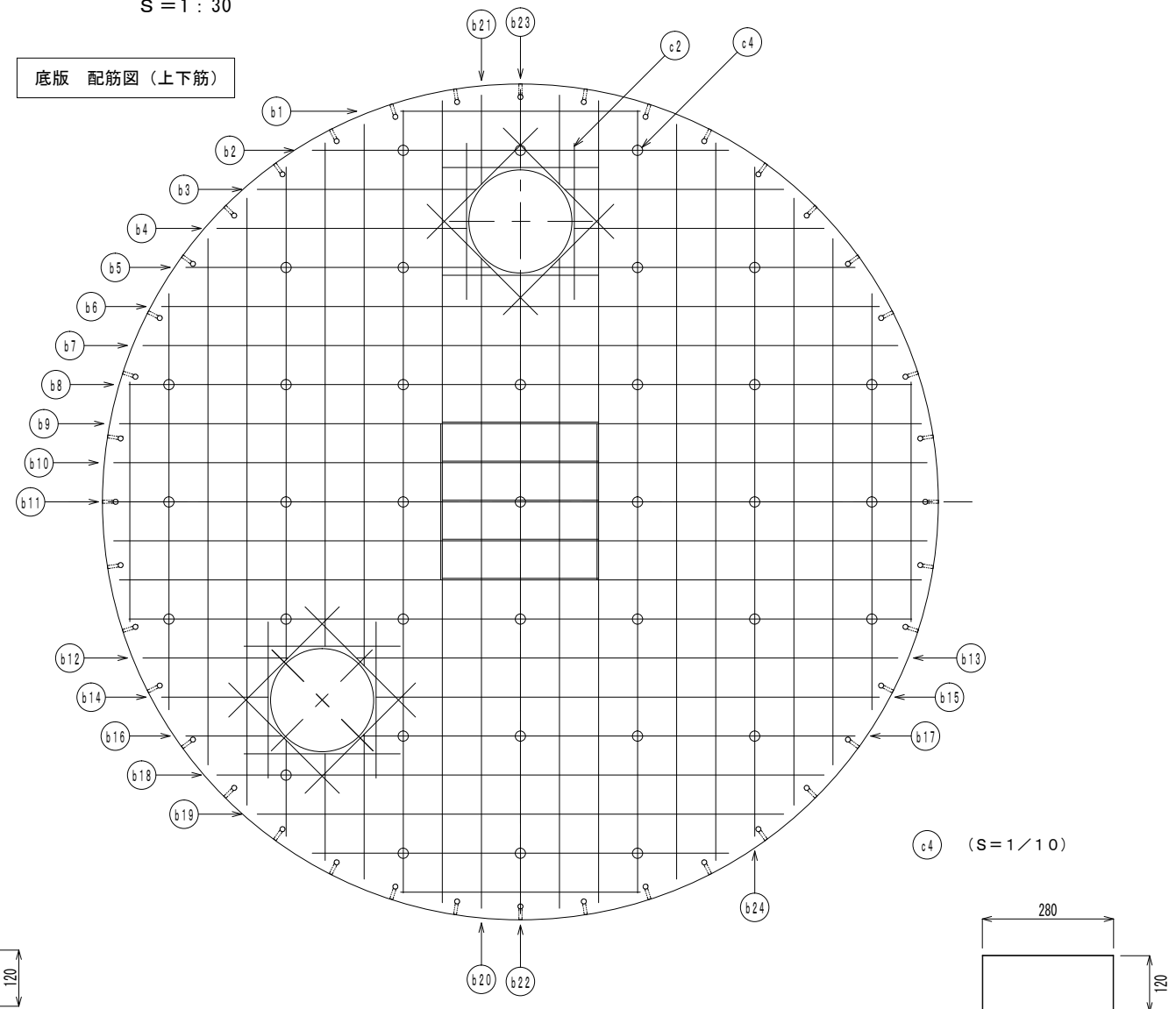
配筋図

S = 1 : 30

頂版 配筋図 (上下筋)



底版 配筋図 (上下筋)



※重量は概算値

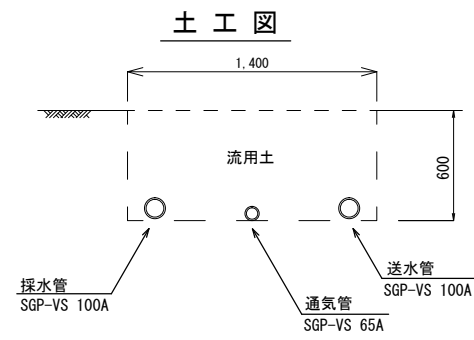
| 径 (mm) | 長さ (mm) | 本数 (本) | 重量 (kg) | 形状 | 径 (mm) | 長さ (mm) | 本数 (本) | 重量 (kg) | 形状 | 径 (mm) | 長さ (mm) | 本数 (本) | 重量 (kg) | 形状 | 径 (mm) | 長さ (mm) | 本数 (本) | 重量 (kg) | 形状 | | | | | | | | | | |
|--------|---------|--------|---------|----|--------|---------|--------|---------|----|--------|---------|--------|---------|------|--------|---------|--------|---------|------|------|----|----|---|-----|-----|------|----|----|-------|
| a 1 | D16 | 1630 | 8 | 20 | — | a 16 | D16 | 3640 | 6 | 34 | — | b 1 | D16 | 1530 | 8 | 19 | — | b 16 | D16 | 620 | 4 | 4 | — | c 1 | D13 | 420 | 60 | 25 | ┌ |
| a 2 | D16 | 2550 | 8 | 32 | — | a 17 | D16 | 3170 | 6 | 30 | — | b 2 | D16 | 2670 | 8 | 33 | — | b 17 | D16 | 3150 | 4 | 20 | — | c 2 | D16 | 1000 | 48 | 75 | — |
| a 3 | D16 | 1400 | 4 | 9 | — | a 18 | D16 | 4220 | 4 | 26 | — | b 3 | D16 | 1400 | 4 | 9 | — | b 18 | D16 | 3890 | 6 | 36 | — | c 3 | D16 | 5130 | 8 | 64 | R2630 |
| a 4 | D16 | 1470 | 4 | 9 | — | a 19 | D16 | 630 | 4 | 4 | — | b 4 | D16 | 1600 | 4 | 10 | — | b 19 | D16 | 3370 | 6 | 32 | — | c 4 | D13 | 520 | 36 | 19 | ┌ |
| a 5 | D16 | 1660 | 4 | 10 | — | a 20 | D16 | 4080 | 4 | 25 | — | b 5 | D16 | 1950 | 4 | 12 | — | b 20 | D16 | 4160 | 4 | 26 | — | | | | | | |
| a 6 | D16 | 1970 | 4 | 12 | — | a 21 | D16 | 490 | 4 | 3 | — | b 6 | D16 | 4590 | 4 | 29 | — | b 21 | D16 | 570 | 4 | 4 | — | | | | | | |
| a 7 | D16 | 4570 | 8 | 57 | — | | | | | | b 7 | D16 | 4830 | 4 | 30 | — | b 22 | D16 | 4070 | 2 | 13 | — | | | | | | | |
| a 8 | D16 | 4780 | 8 | 60 | — | | | | | | b 8 | D16 | 5010 | 8 | 63 | — | b 23 | D16 | 480 | 2 | 1 | — | | | | | | | |
| a 9 | D16 | 4940 | 8 | 62 | — | | | | | | b 9 | D16 | 3070 | 16 | 77 | — | b 24 | D16 | 4280 | 2 | 13 | — | | | | | | | |
| a 10 | D16 | 5070 | 8 | 63 | — | | | | | | b 10 | D16 | 3100 | 8 | 39 | — | | | | | | | | | | | | | |
| a 11 | D16 | 5160 | 8 | 64 | — | | | | | | b 11 | D16 | 3120 | 4 | 19 | — | | | | | | | | | | | | | |
| a 12 | D16 | 5230 | 4 | 33 | — | | | | | | b 12 | D16 | 930 | 4 | 6 | — | | | | | | | | | | | | | |
| a 13 | D16 | 5260 | 4 | 33 | — | | | | | | b 13 | D16 | 3470 | 4 | 22 | — | | | | | | | | | | | | | |
| a 14 | D16 | 4320 | 6 | 40 | — | | | | | | b 14 | D16 | 680 | 4 | 4 | — | | | | | | | | | | | | | |
| a 15 | D16 | 4010 | 6 | 38 | — | | | | | | b 15 | D16 | 3220 | 4 | 20 | — | | | | | | | | | | | | | |

※この図面は、A2サイズを原寸とする。【参考図】

| | | | |
|-------|--|------|-----|
| 工事名 | 平成29年度 工務消総第1号 芸濃町林地内耐震性 防火水槽(60m3級)設置工事 | | |
| 施工箇所名 | 津市芸濃町林地内 | | |
| 図面名 | 配筋図 | | |
| 縮尺 | 1:30 | 図面番号 | 4/9 |
| 事業所名 | 津市水道局工務課 | | |

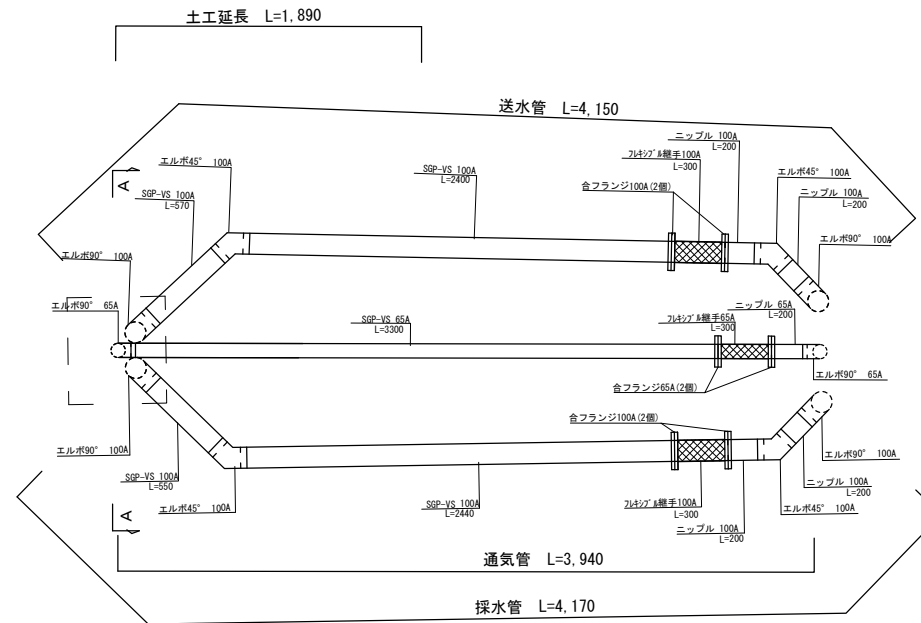
送水採水通気管布設図

S = 1 : 3 0

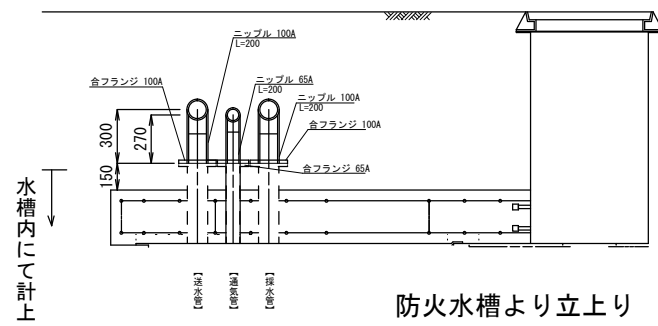


土工単位数量表 (1.0m当り)

| 名称 | 単位 | 数量 |
|-------|----|------|
| 機械床掘 | m3 | 0.84 |
| 機械埋戻工 | m3 | 0.82 |

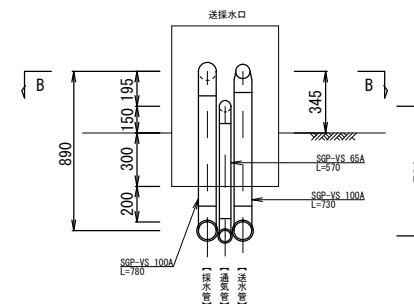


横断面図

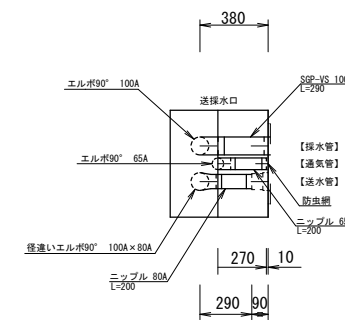


送水採水管口

A - A 断面



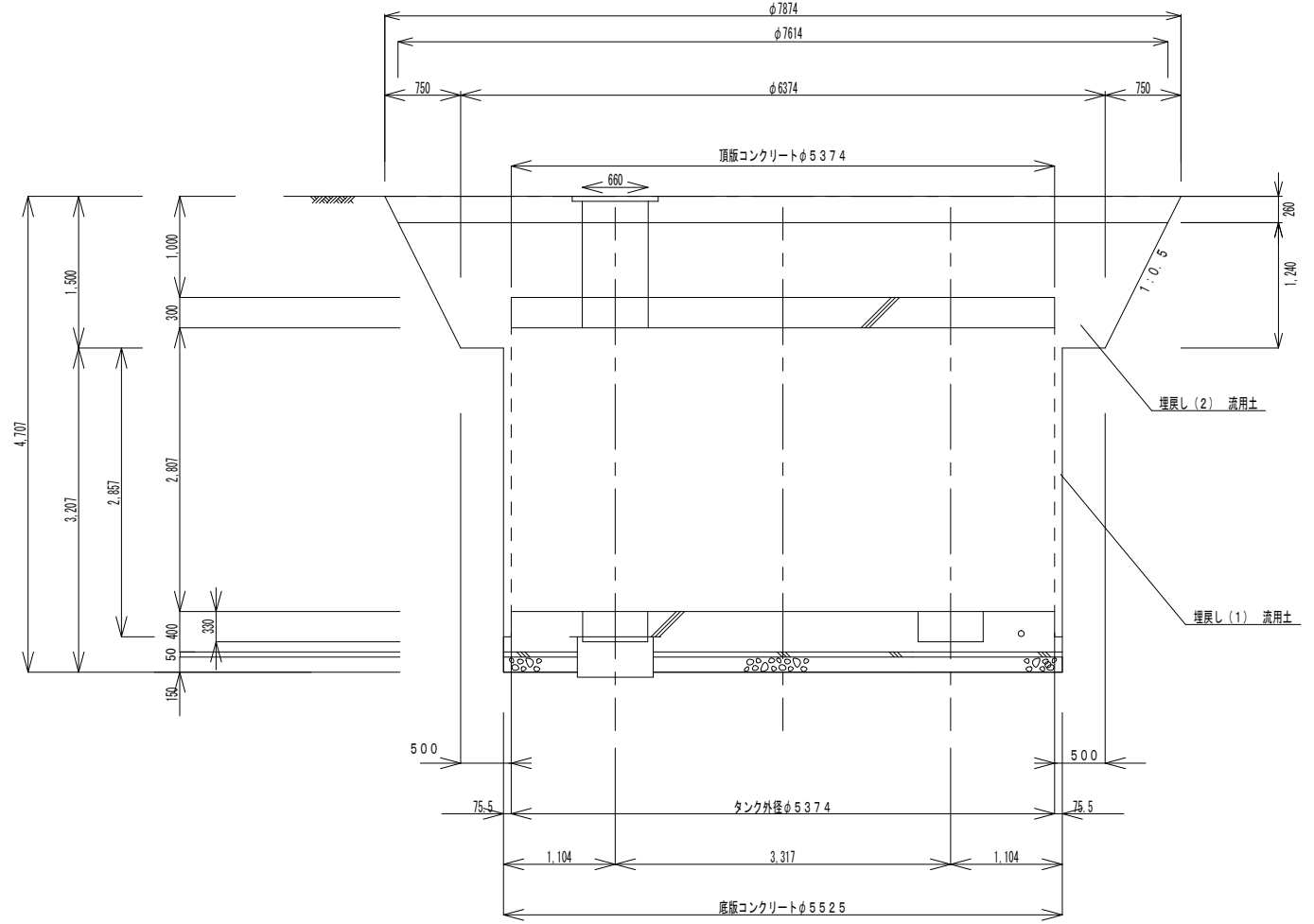
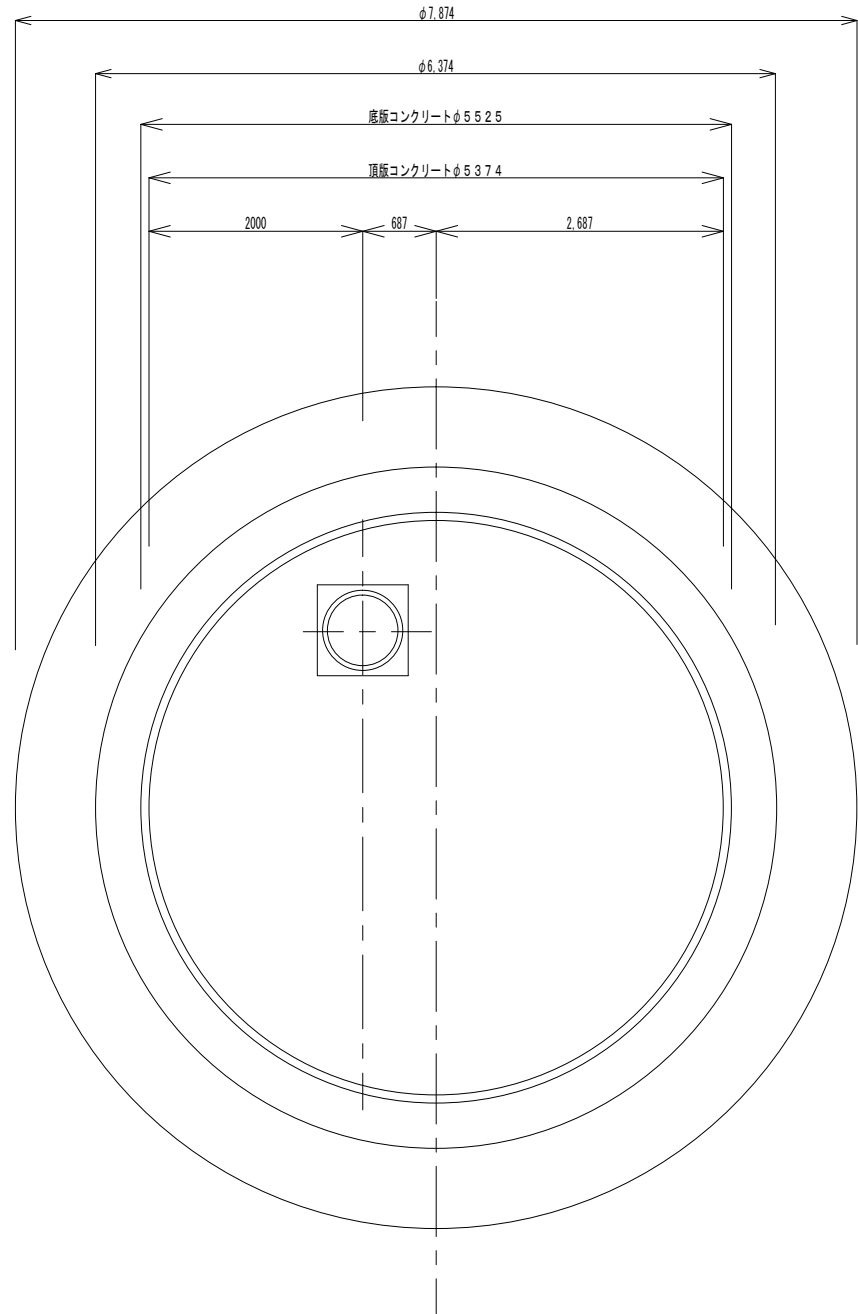
B - B 断面



※この図面は、A2サイズを原寸とする。

| | | | |
|-------|--|------|-----|
| 工事名 | 平成29年度 工務消総第1号 芸濃町林地内耐震性 防火水槽(60m3級)設置工事 | | |
| 施工箇所名 | 津市芸濃町林地内 | | |
| 図面名 | 送水採水通気管布設図 | | |
| 縮尺 | 1:30 | 図面番号 | 5/9 |
| 事業所名 | 津市水道局工務課 | | |

土工図
S=1:50



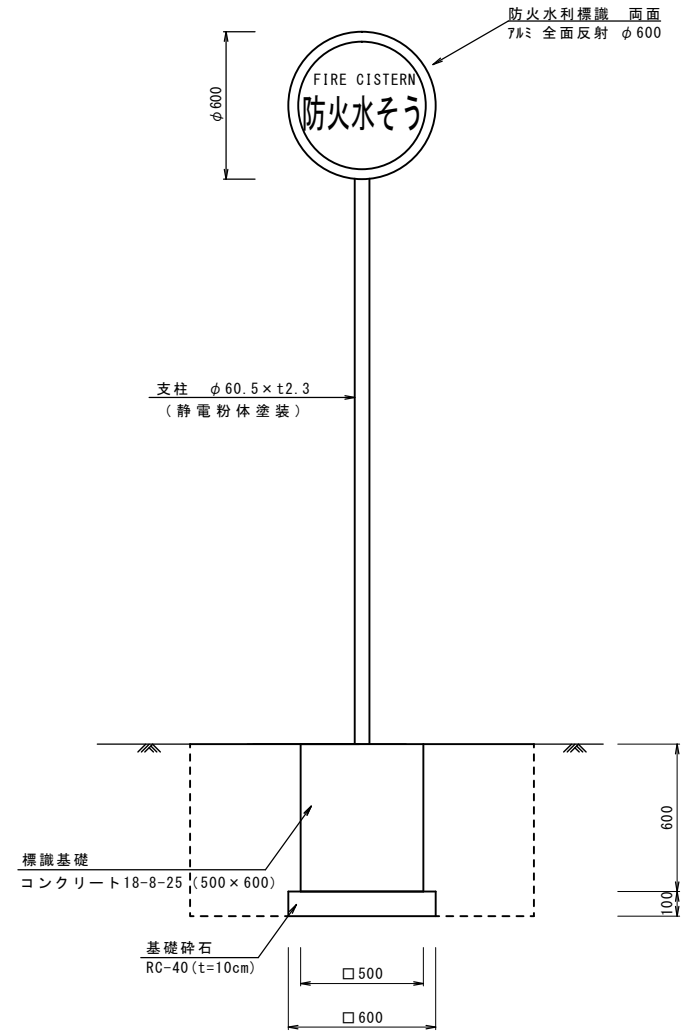
※この図面は、A2サイズを原寸とする。【参考図】

| | | | |
|-------|---|------|-----|
| 工事名 | 平成29年度 工務消総第1号 芸濃町林地内耐震性 防火水槽(60m ³ 級)設置工事 | | |
| 施工箇所名 | 津市芸濃町林地内 | | |
| 図面名 | 土工図 | | |
| 縮尺 | 1:50 | 図面番号 | 6/9 |
| 事業所名 | 津市水道局工務課 | | |

工法図(1)

S = 1 : 20

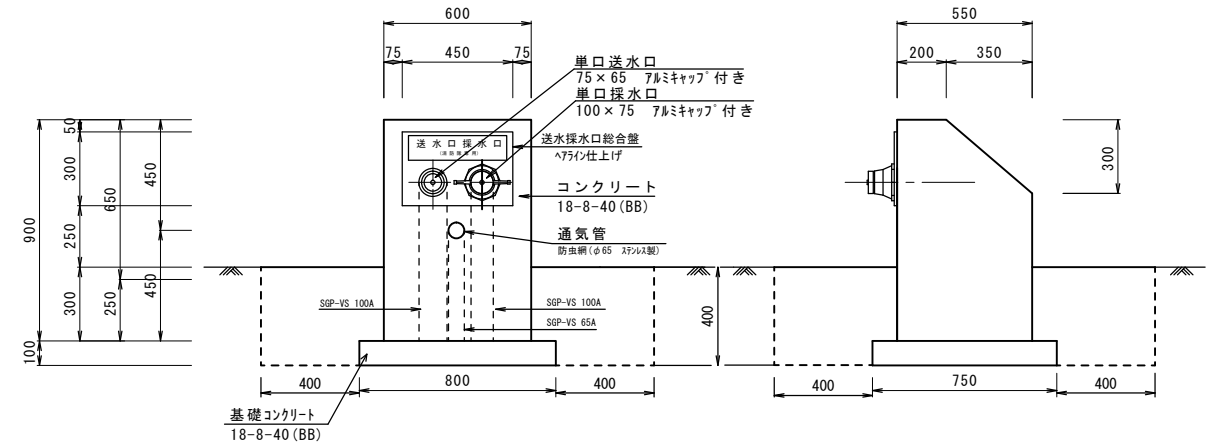
防火水槽標識



防火水槽標識数量表 (10基当り)

| 名称 | 規格 | 単位 | 数量 | 摘要 |
|-----------|------------------|----|-----|--------|
| 防火水利標識 | 7mm 全面反射 φ600 | 枚 | 20 | |
| 取付金具(両面用) | φ60.5×3×40 8ヶ所付共 | 組 | 10 | |
| 支柱 | φ60.5×t2.3 | 基 | 10 | 静電粉体塗装 |
| 基面整正 | | m2 | 3.6 | |
| 基礎砕石 | RC-40 | m2 | 3.6 | |
| 標識基礎 | コンクリート 18-8-25 | m3 | 1.8 | |

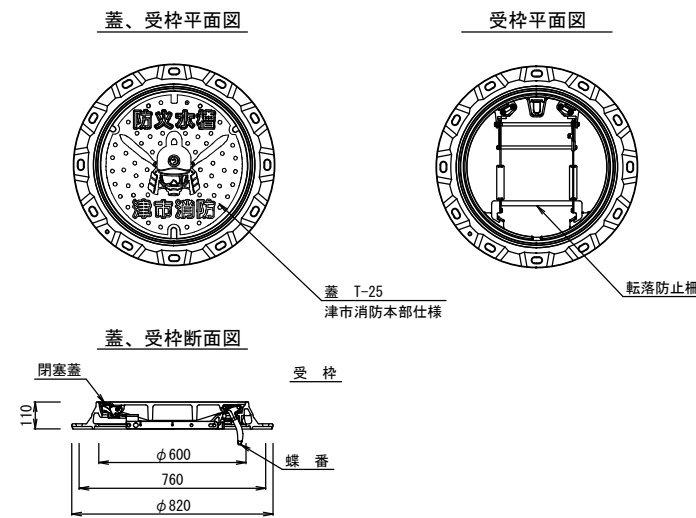
送水採水口



送水採水口数量表 (10箇所当り)

| 名称 | 規格 | 単位 | 数量 | 摘要 |
|-----------|----------------|----|------|--------|
| 埋込型送水口採水口 | SUS 300×450×4t | 基 | 10 | |
| コンクリート | 18-8-40(BB) | m3 | 2.4 | |
| 同上型枠 | | m2 | 19.2 | |
| 基礎コンクリート | 18-8-40(BB) | m3 | 0.6 | |
| 均し型枠 | | m2 | 3.1 | |
| 塗装 | 7kgリリシ | m2 | 14.7 | ※同等品以上 |
| 基面整正 | | m2 | 6.0 | |

マンホール蓋受枠詳細図



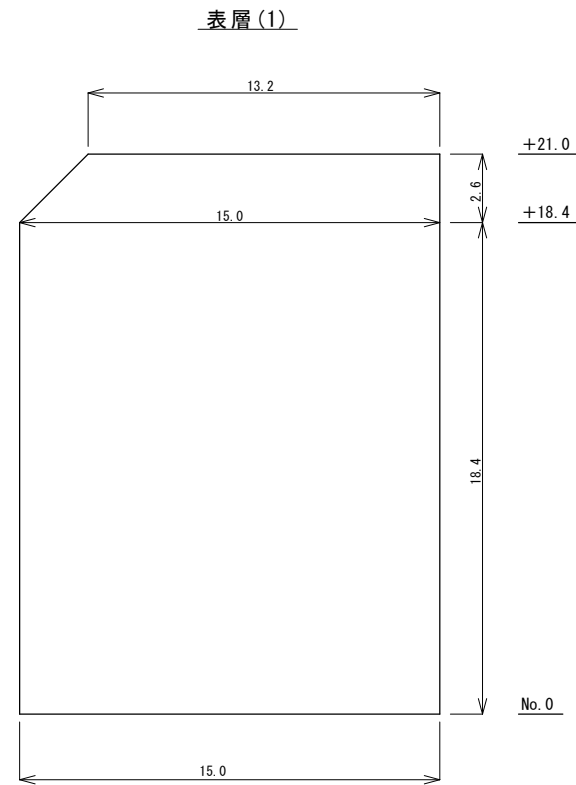
※この図面は、A2サイズを原寸とする。

| | | | |
|-------|--|------|-----|
| 工事名 | 平成29年度 工務消総第1号 芸濃町林地内耐震性 防火水槽(60m3級)設置工事 | | |
| 施工箇所名 | 津市芸濃町林地内 | | |
| 図面名 | 工法図(1) | | |
| 縮尺 | 1:20 | 図面番号 | 7/9 |
| 事業所名 | 津市水道局工務課 | | |

工法図 (2)

舗装工展開図

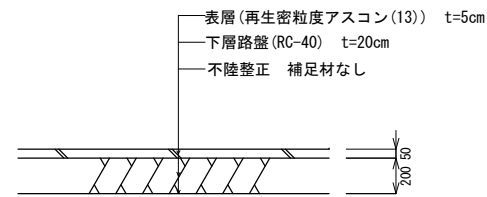
S=1:200



舗装面積
 表層(1) A=312.0 m²
 表層(2) A=6.4 m²

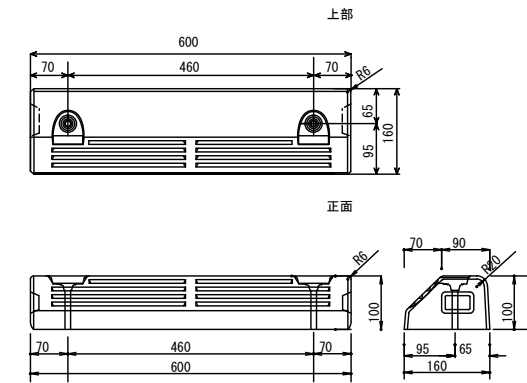
舗装工構成図

S=1:20



車止めブロック

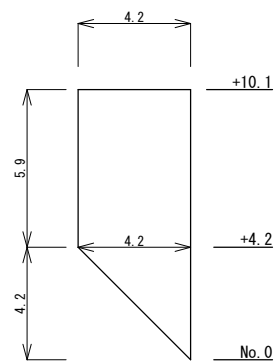
S=1:10



| 車止めブロック | | | | 1箇所当り |
|---------|-------------|----|------|---------------|
| 名称 | 規格 | 単位 | 数量 | 摘要 |
| 駐車場ブロック | 600*160*100 | 本 | 2.00 | NSP-100B同等品以上 |

インターロッキング舗装展開図

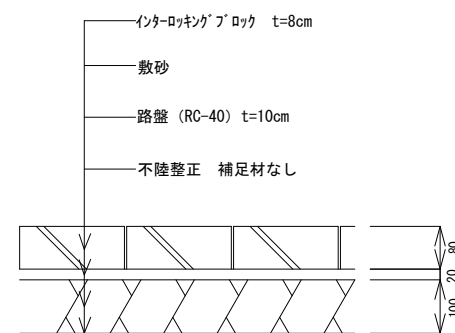
S=1:200



舗装面積 A=33.6 m²

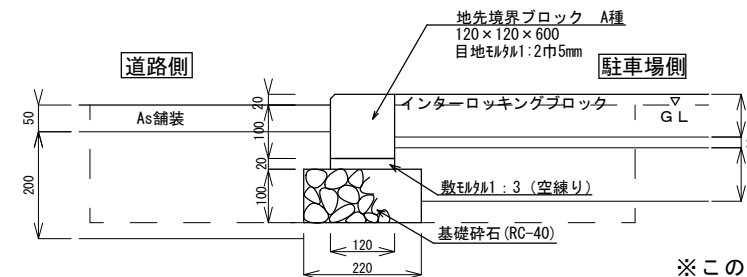
インターロッキング舗装構成図

S=1:10



地先境界ブロック

S=1:10



地先境界ブロック 10m当り数量表

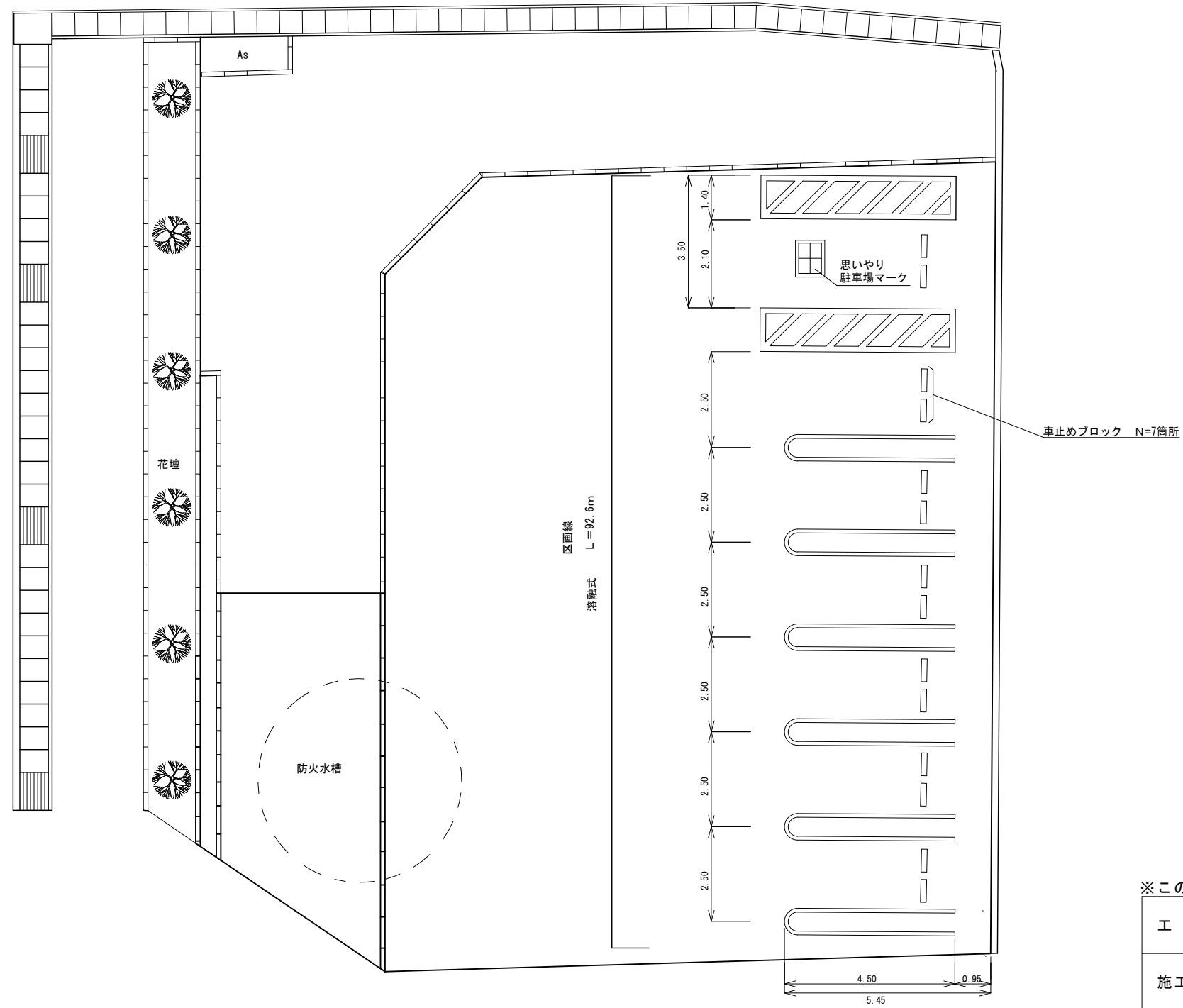
| 名称 | 規格 | 単位 | 数量 |
|----------|-------|----------------|------|
| 地先境界ブロック | A種 | 個 | 16.5 |
| 敷モルタル | 1:3 | m ³ | 0.02 |
| 基礎砕石 | RC-40 | m ² | 2.2 |
| 基面整正 | | m ² | 2.2 |

※この図面は、A2サイズを原寸とする。

| | | | |
|-------|---|------|-----|
| 工事名 | 平成29年度 工務消総継第1号 芸濃町林地内耐震性 防火水槽(60m3級)設置工事 | | |
| 施工箇所名 | 津市芸濃町林地内 | | |
| 図面名 | 工法図(2) | | |
| 縮尺 | 図示 | 図面番号 | 8/9 |
| 事業所名 | 津市水道局工務課 | | |

区画線工平面図

S=1:100



※この図面は、A2サイズを原寸とする。

| | | | |
|-------|---|------|-----|
| 工 事 名 | 平成29年度 工務消総継第1号 芸濃町林地内耐震性 防火水槽(60m3級)設置工事 | | |
| 施工箇所名 | 津市芸濃町林地内 | | |
| 図 面 名 | 区画線工平面図 | | |
| 縮 尺 | 1:100 | 図面番号 | 9/9 |
| 事業所名 | 津市水道局工務課 | | |