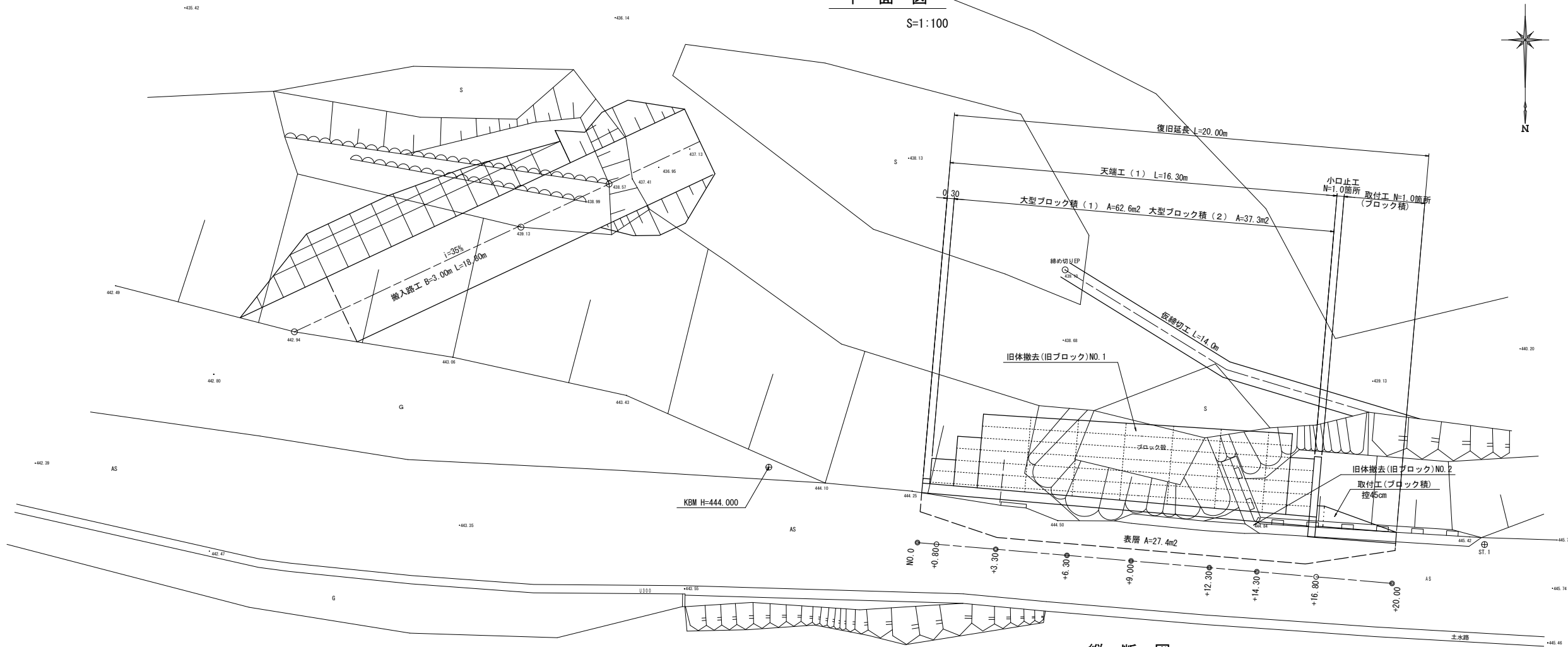
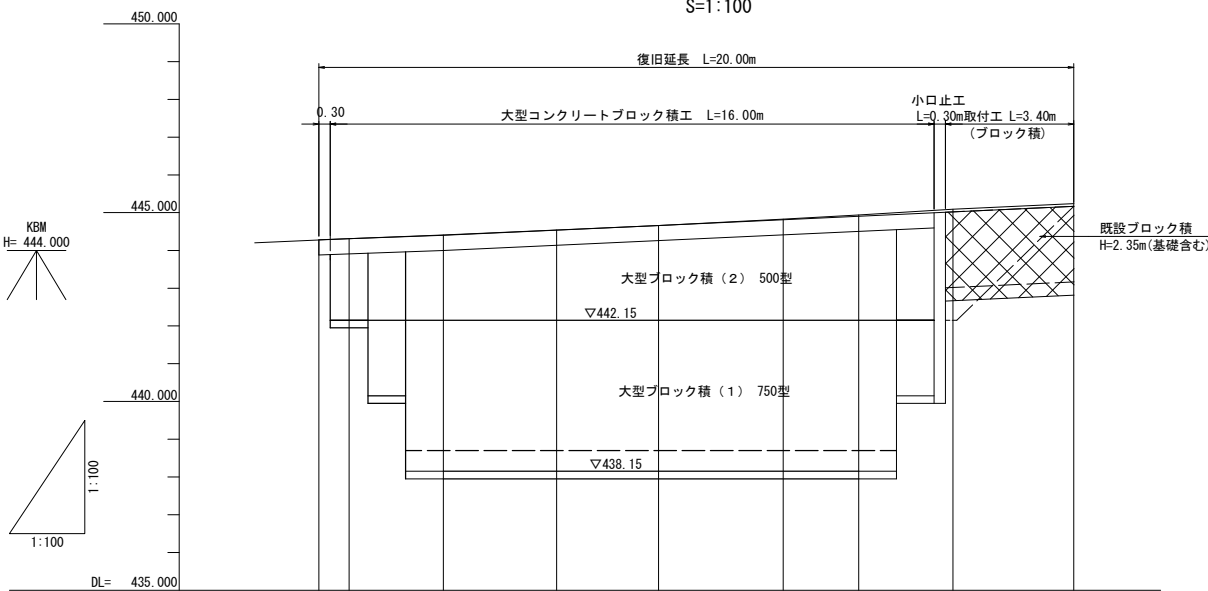


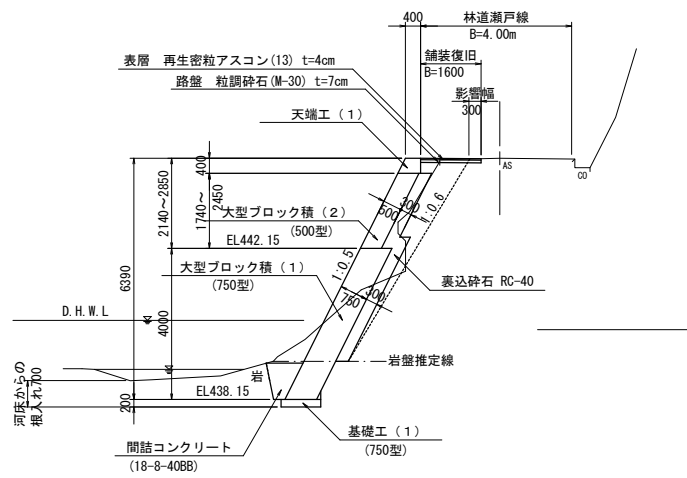
平面図
S=1:100



縦断図
S=1:100



標準断面図
S=1:100

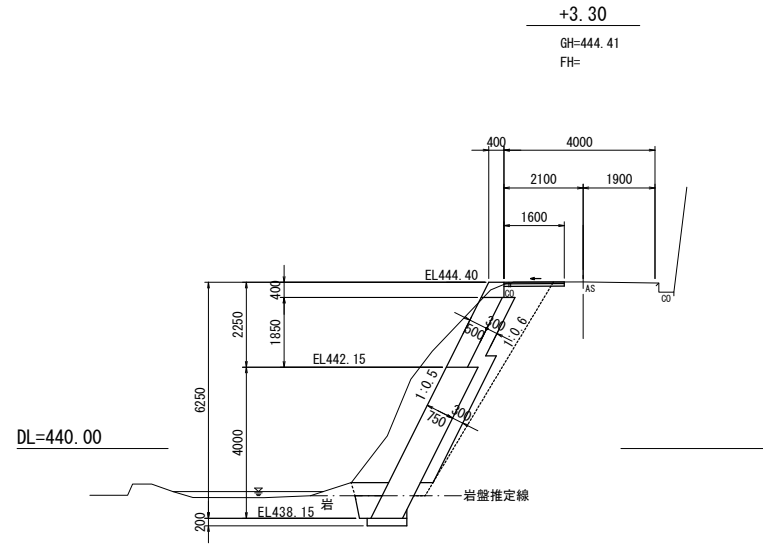


勾配	林道勾配 i=4.85%									
計画高										
地盤高	444.27	444.31	444.41	444.54	444.66	444.83	444.94	446.09	446.24	446.24
追加距離	0.00	0.80	3.30	6.30	9.00	12.30	14.30	16.80	20.00	20.00
単距離	0.00	0.80	2.50	3.00	2.70	3.30	2.00	2.50	3.20	2.20
測点	NO.0	+0.80	+3.30	+6.30	+9.00	+12.30	+14.30	+16.80	+20.00	+20.00

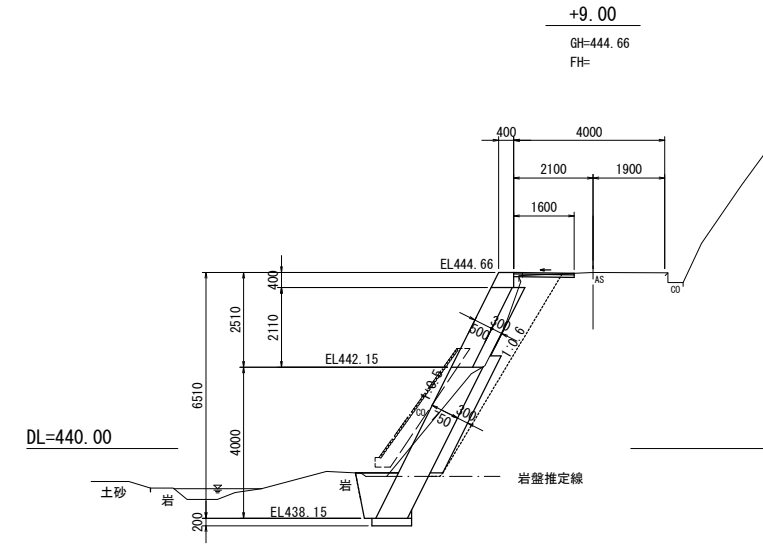
※この図面はA1サイズを原寸とする。

工事名	平成29年度林振災補第2号 林道瀬戸線災害復旧工事	
施工箇所名	津市美里町桂畑地内	
図面名	平面図・縦断図・標準断面図	
縮尺	1:100	図面番号 1/5
事業所名	津市農林水産部林業振興室	

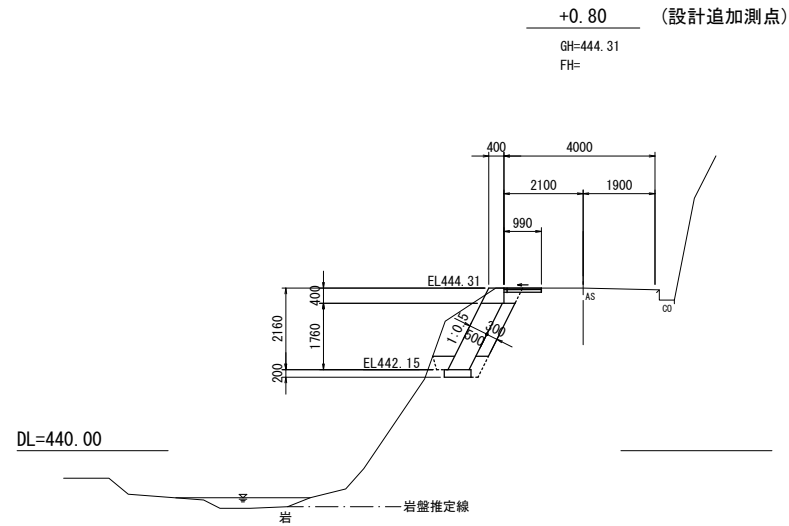
掘削(土砂)	m ²	11.2
床掘り	m ²	1.0
埋戻し(1)	m ²	0.3
埋戻し(2)	m ²	2.1
裏込材	m ²	1.7
間詰コンクリート	m ²	0.3
舗装復旧	m	1.60



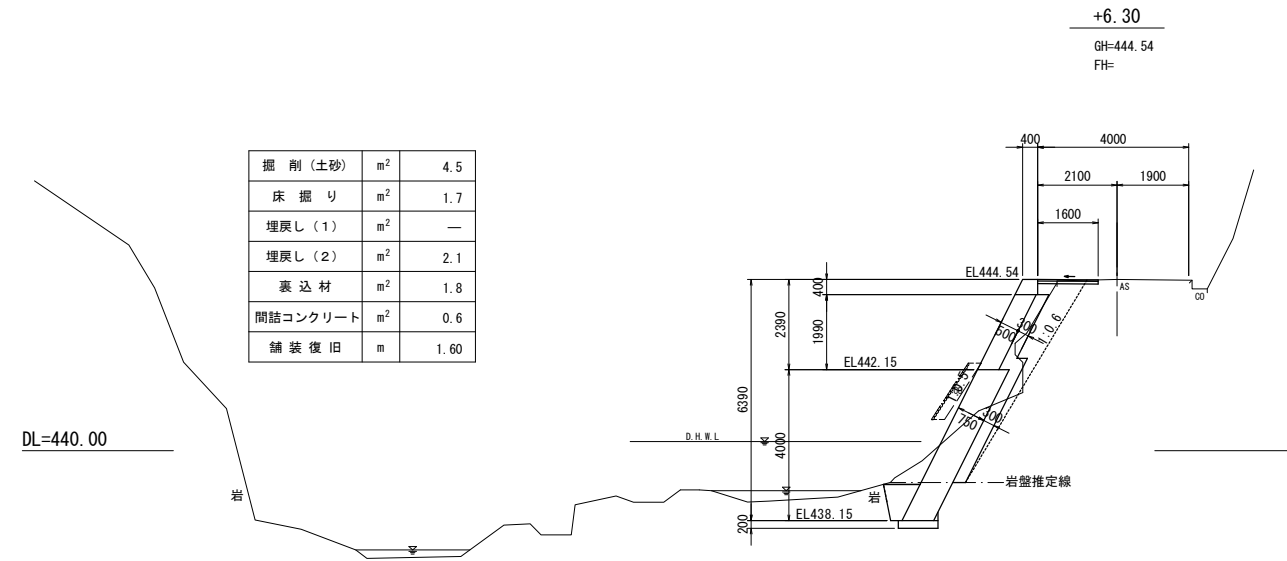
掘削(土砂)	m ²	5.1
床掘り	m ²	1.9
埋戻し(1)	m ²	—
埋戻し(2)	m ²	2.1
裏込材	m ²	1.7
間詰コンクリート	m ²	0.9
舗装復旧	m	1.60



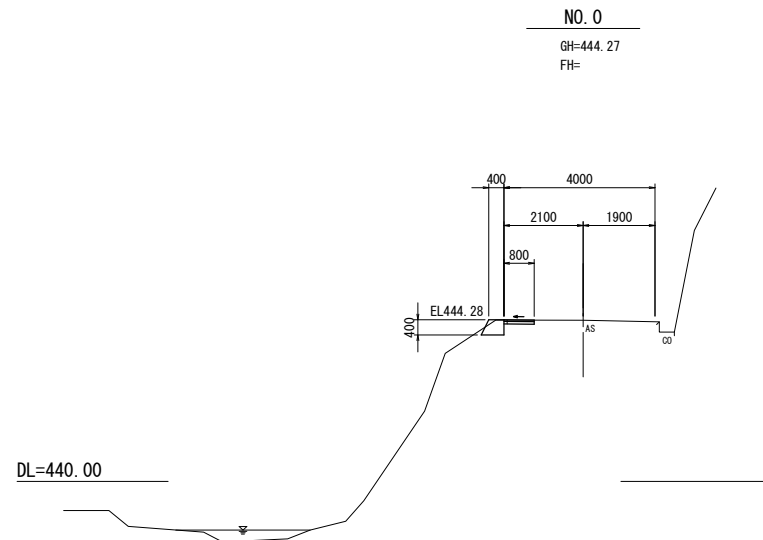
掘削(土砂)	m ²	3.1
床掘り	m ²	—
埋戻し(1)	m ²	0.2
埋戻し(2)	m ²	0.3
裏込材	m ²	0.5
間詰コンクリート	m ²	—
舗装復旧	m	0.99



掘削(土砂)	m ²	4.5
床掘り	m ²	1.7
埋戻し(1)	m ²	—
埋戻し(2)	m ²	2.1
裏込材	m ²	1.8
間詰コンクリート	m ²	0.6
舗装復旧	m	1.60



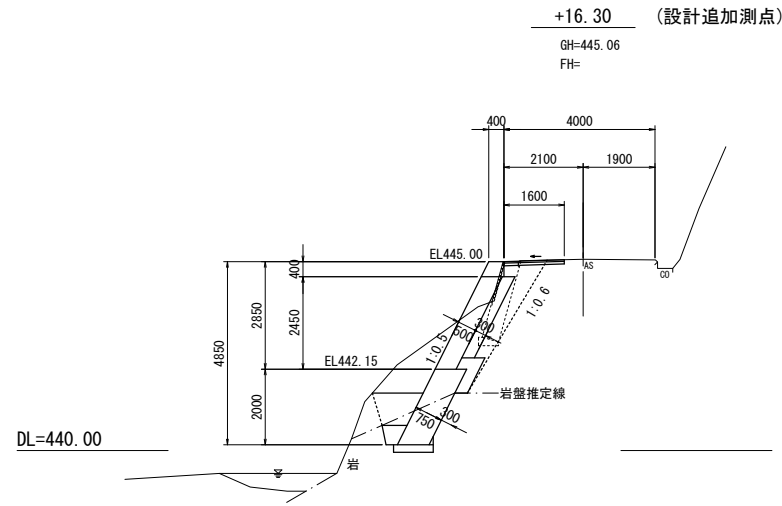
掘削(土砂)	m ²	0.2
床掘り	m ²	—
埋戻し(1)	m ²	—
埋戻し(2)	m ²	—
裏込材	m ²	—
間詰コンクリート	m ²	—
舗装復旧	m	0.80



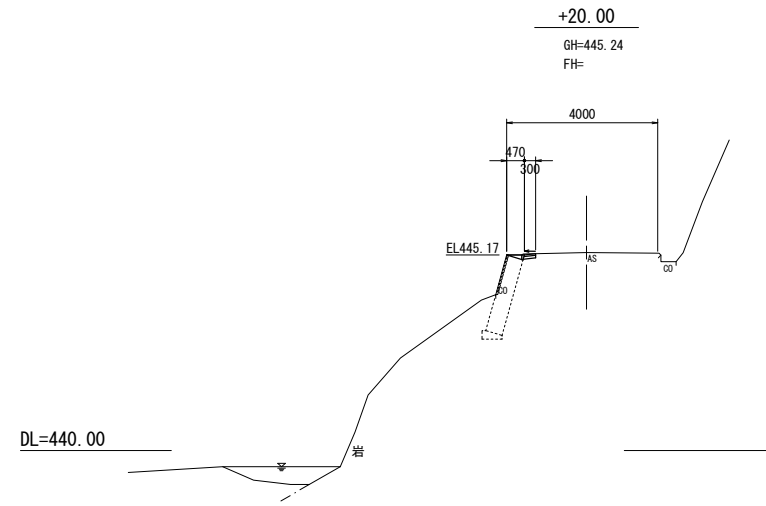
※この図面はA1サイズを原寸とする。

工事名	平成29年度林振災補第2号 林道瀬戸線災害復旧工事		
施工箇所名	津市美里町桂畑地内		
図面名	横断面(1)		
縮尺	1:100	図面番号	2/5
事業所名	津市農林水産部林業振興室		

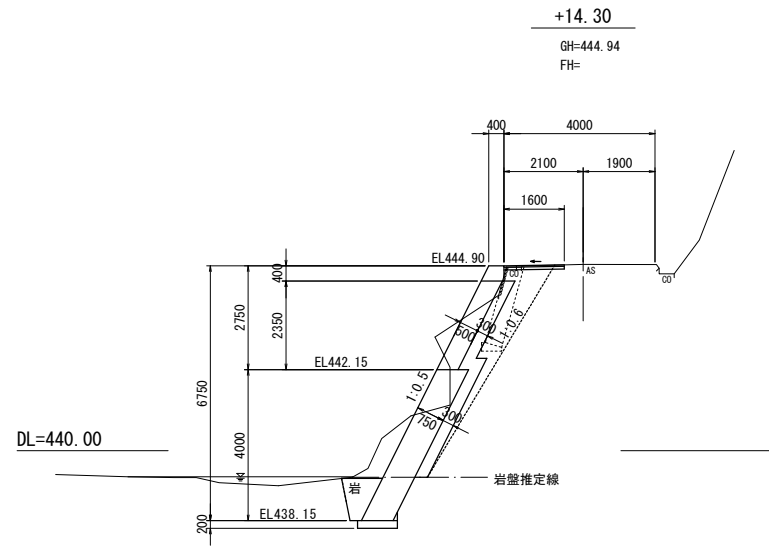
掘削(土砂)	m ²	5.5
床掘り	m ²	1.5
埋戻し(1)	m ²	0.9
埋戻し(2)	m ²	1.4
裏込材	m ²	1.1
間詰コンクリート	m ²	0.3
舗装復旧	m	1.60



掘削(土砂)	m ²	—
床掘り	m ²	—
埋戻し(1)	m ²	—
埋戻し(2)	m ²	—
裏込材	m ²	—
間詰コンクリート	m ²	—
舗装復旧	m	0.30

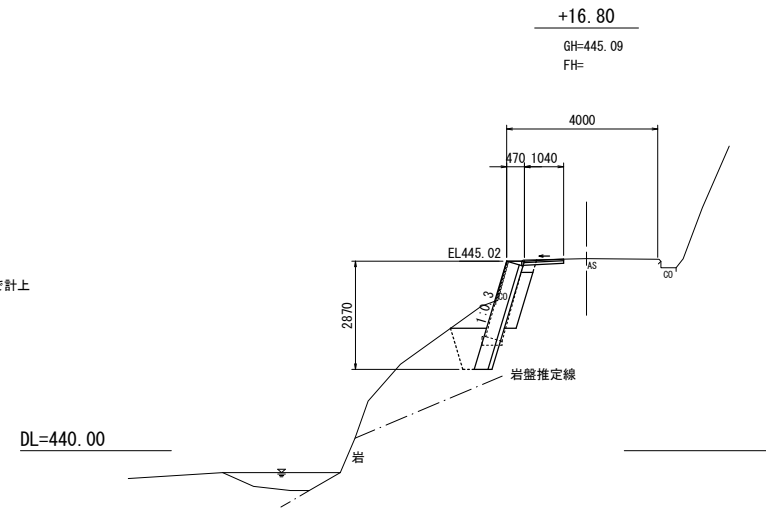


掘削(土砂)	m ²	6.7
床掘り	m ²	2.0
埋戻し(1)	m ²	—
埋戻し(2)	m ²	2.3
裏込材	m ²	1.8
間詰コンクリート	m ²	0.8
舗装復旧	m	1.60

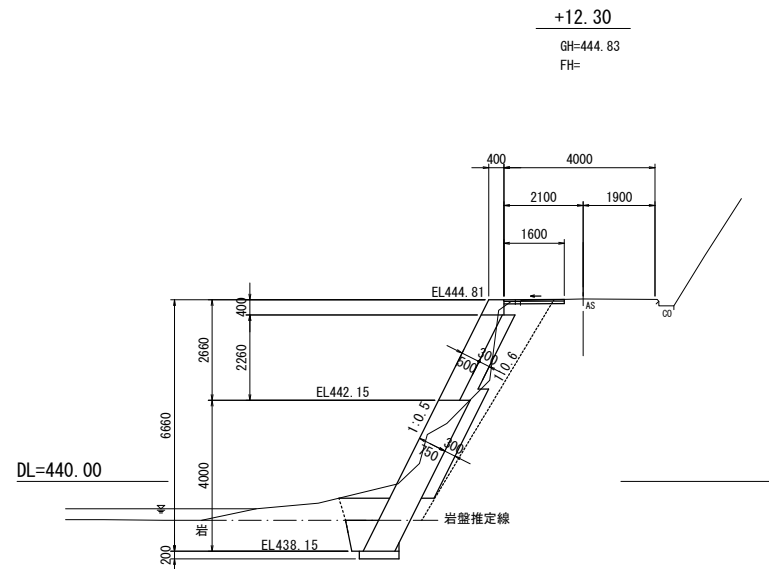


掘削(土砂)	m ²	2.0
床掘り	m ²	—
埋戻し(1)	m ²	0.7
埋戻し(2)	m ²	0.1
裏込材	m ²	(0.4)
間詰コンクリート	m ²	—
舗装復旧	m	1.04

取付工で計上



掘削(土砂)	m ²	6.4
床掘り	m ²	1.4
埋戻し(1)	m ²	0.7
埋戻し(2)	m ²	2.3
裏込材	m ²	1.7
間詰コンクリート	m ²	0.5
舗装復旧	m	1.60

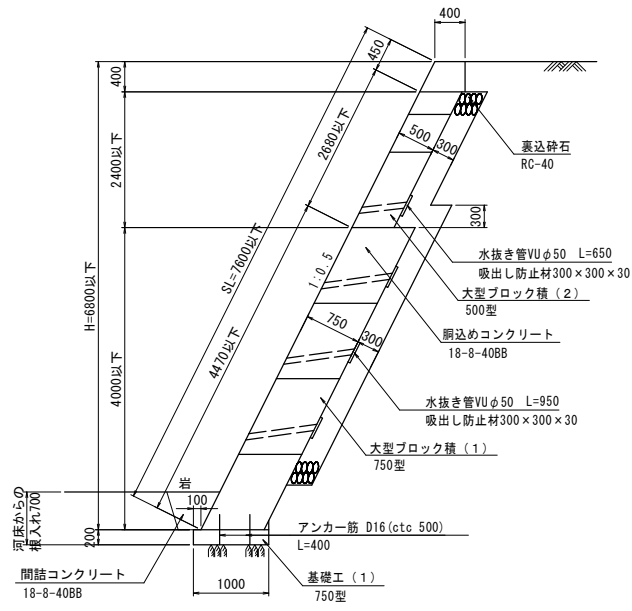


※この図面はA1サイズを原寸とする。

工事名	平成29年度林振災補第2号 林道瀬戸線災害復旧工事		
施工箇所名	津市美里町桂畑地内		
図面名	横断面(2)		
縮尺	1:100	図面番号	3/5
事業所名	津市農林水産部林業振興室		

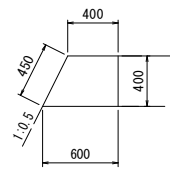
大型ブロック積擁壁標準断面図

S=1:50



天端工 (1)

S=1:30



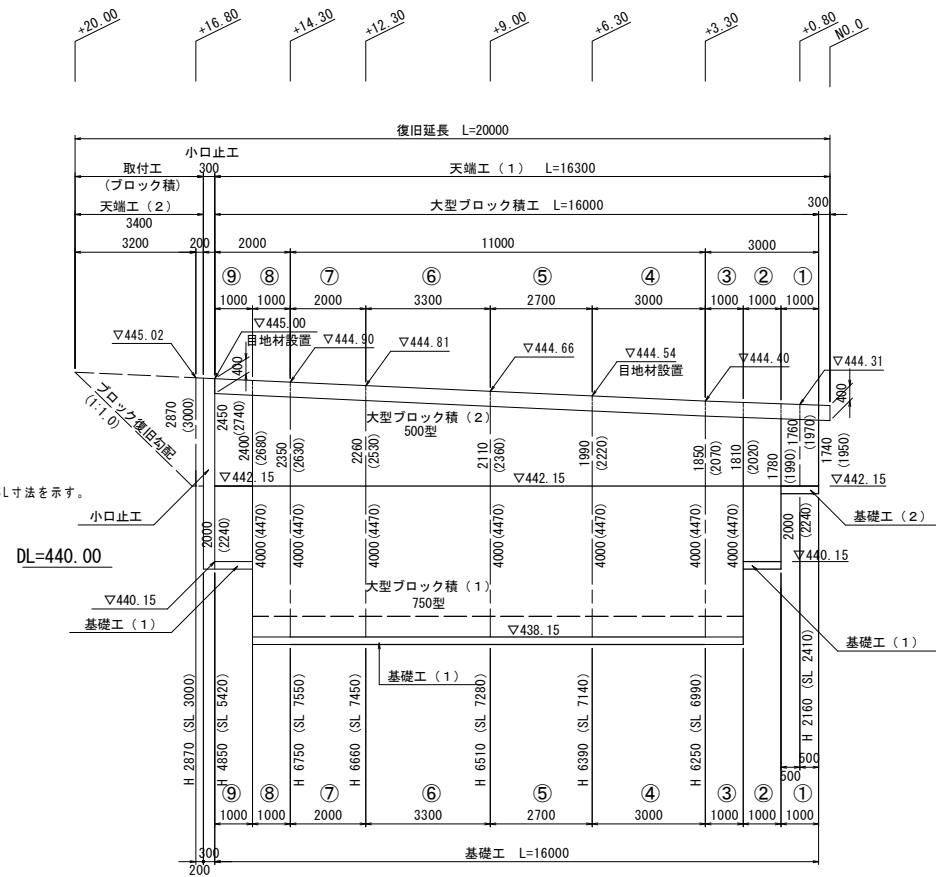
天端工 (1) 数量表

10.0m 当り

名称	規格	単位	数量	摘要
コンクリート	18-8-4088	m ³	2.00	
型枠		m ²	8.50	
目地材	選青質板 t=10	m ²	0.20	

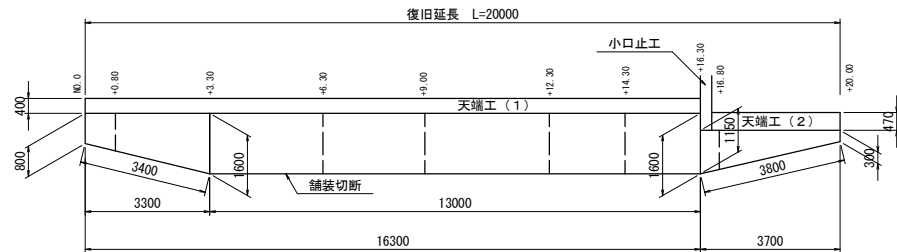
大型ブロック積工展開図

S=1:100



舗装復旧展開図

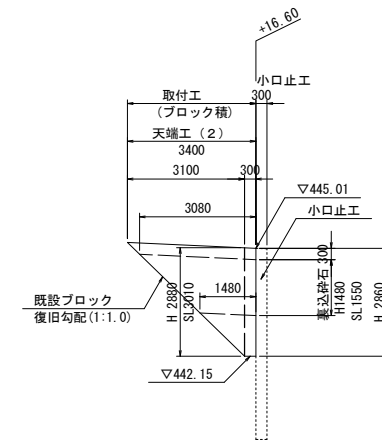
S=1:100



取付工 (ブロック積)

正面図

S=1:100

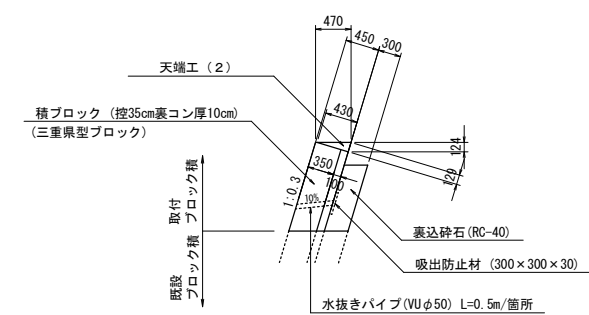


瀬戸線1号箇所(取付工)
コンクリートブロック擁壁
タイプ BII-L-N-0.3
土質区分 A条件-b(内部摩擦角φ=35°)
B条件S(土砂基礎)
H=2.88m

正面図

断面図

S=1:50



天端工 (2) 数量表

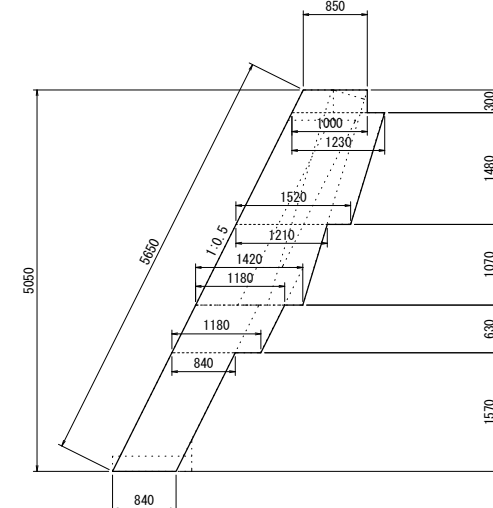
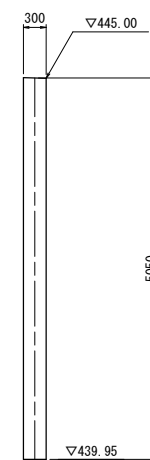
10.0m 当り

名称	規格	単位	数量
コンクリート	18-8-2588	m ³	0.28
型枠		m ²	1.29

小口止工

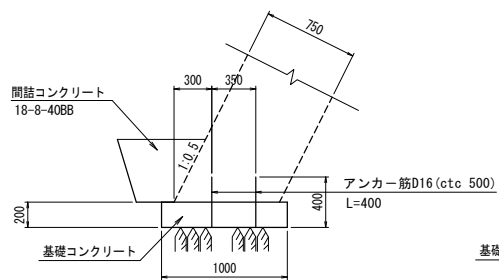
S=1:50

断面図



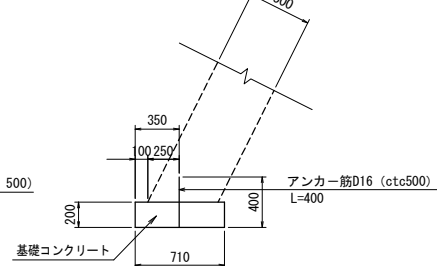
基礎工 (1)

750型 S=1:30



基礎工 (2)

500型 S=1:30



基礎工数量表

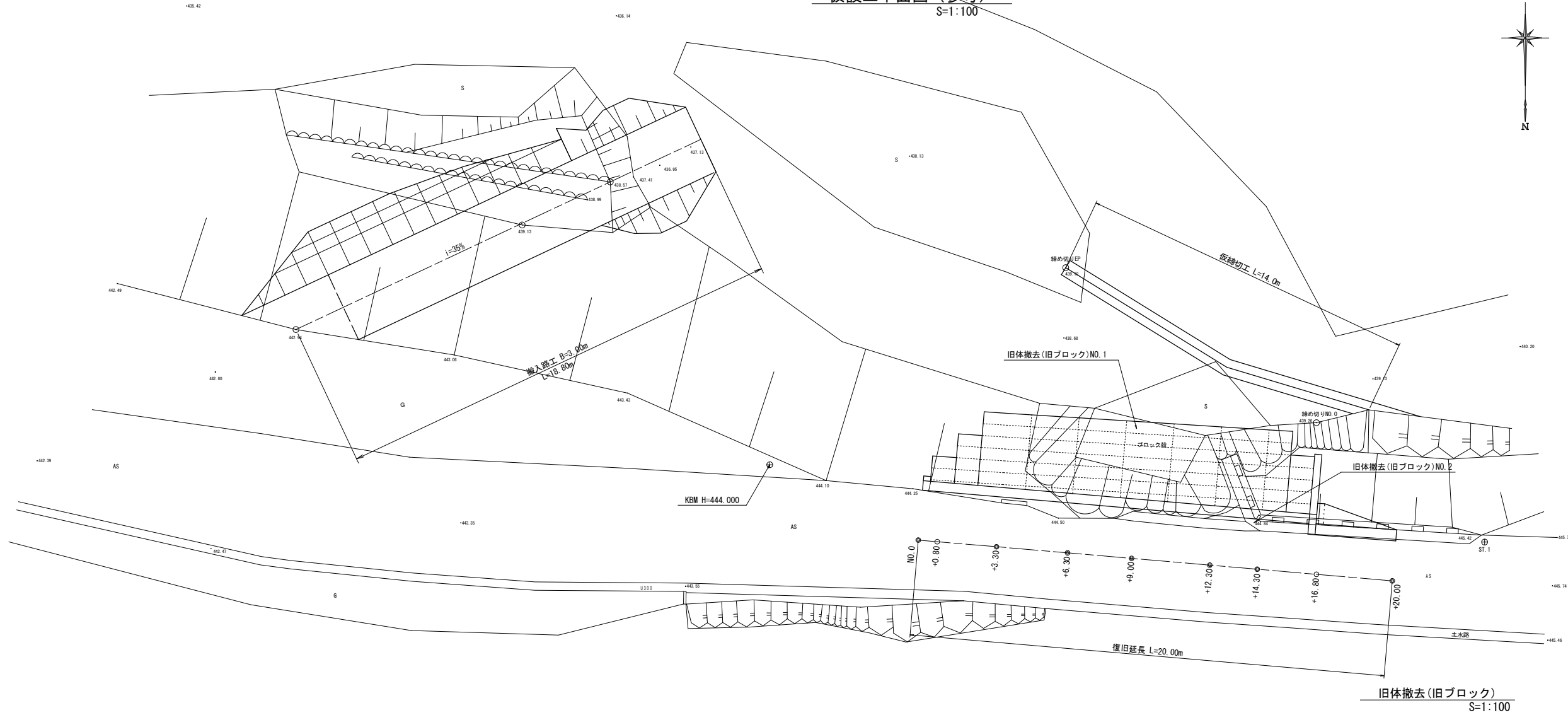
10.0m 当り

名称	規格	単位	数量		適用
			(1)	(2)	
コンクリート	18-8-4088	m ³	2.00	1.42	
同上型枠		m ²	-	4.00	
間詰コンクリート	18-8-4088	m ³	横断面参照	-	
目地材	t=10	m ²	0.20	-	
基面整正		m ²	10.00	7.10	

※この図面はA1サイズを原寸とする。

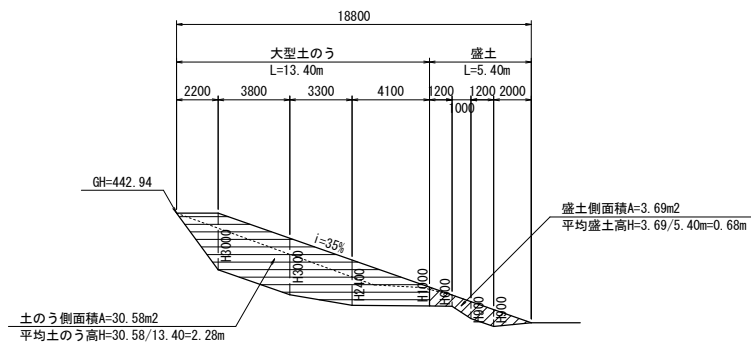
工事名	平成29年度林振災補第2号 林道瀬戸線災害復旧工事
施工箇所名	津市美里町桂畑地内
図面名	構造図(1)
縮尺	1:100 図面番号 4/5
事業所名	津市農林水産部林業振興室

仮設工平面図 (参考)
S=1:100

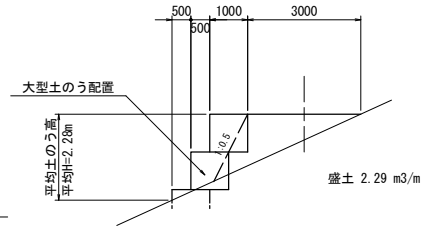


搬入路工
(参考)

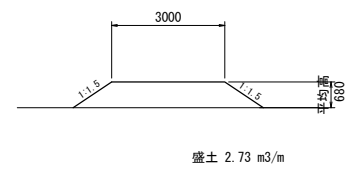
縦断面
S=1:200



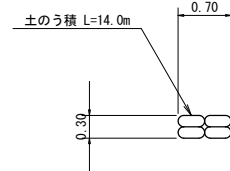
大型土のう部
S=1:100



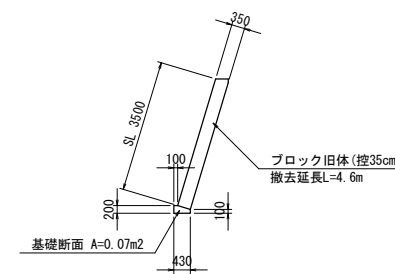
盛土部
S=1:100



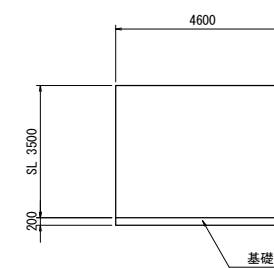
仮締切工
(参考)
S=1:50



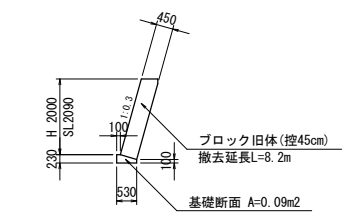
NO.1断面図



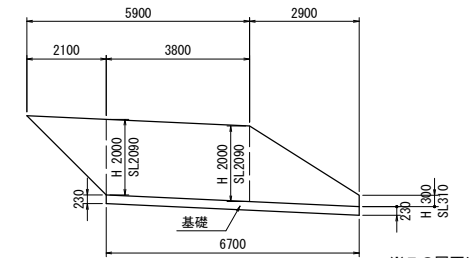
NO.1展開図



NO.2断面図



NO.2展開図



※この図面はA1サイズを原寸とする。

工事名	平成29年度林振災補第2号 林道瀬戸線災害復旧工事		
施工箇所名	津市美里町桂畑地内		
図面名	構造図(2)		
縮尺	図示	図面番号	5/5
事業所名	津市農林水産部林業振興室		