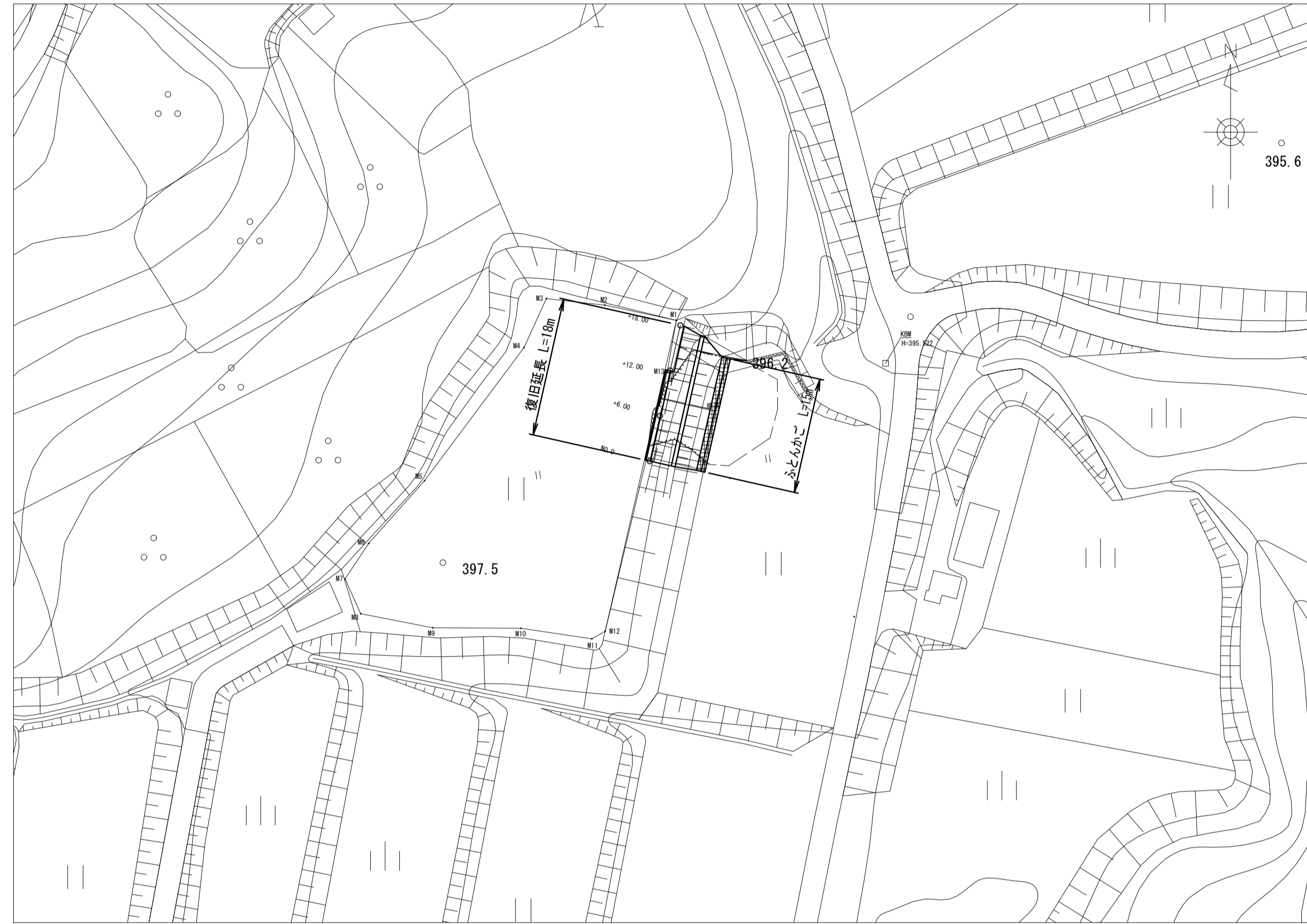
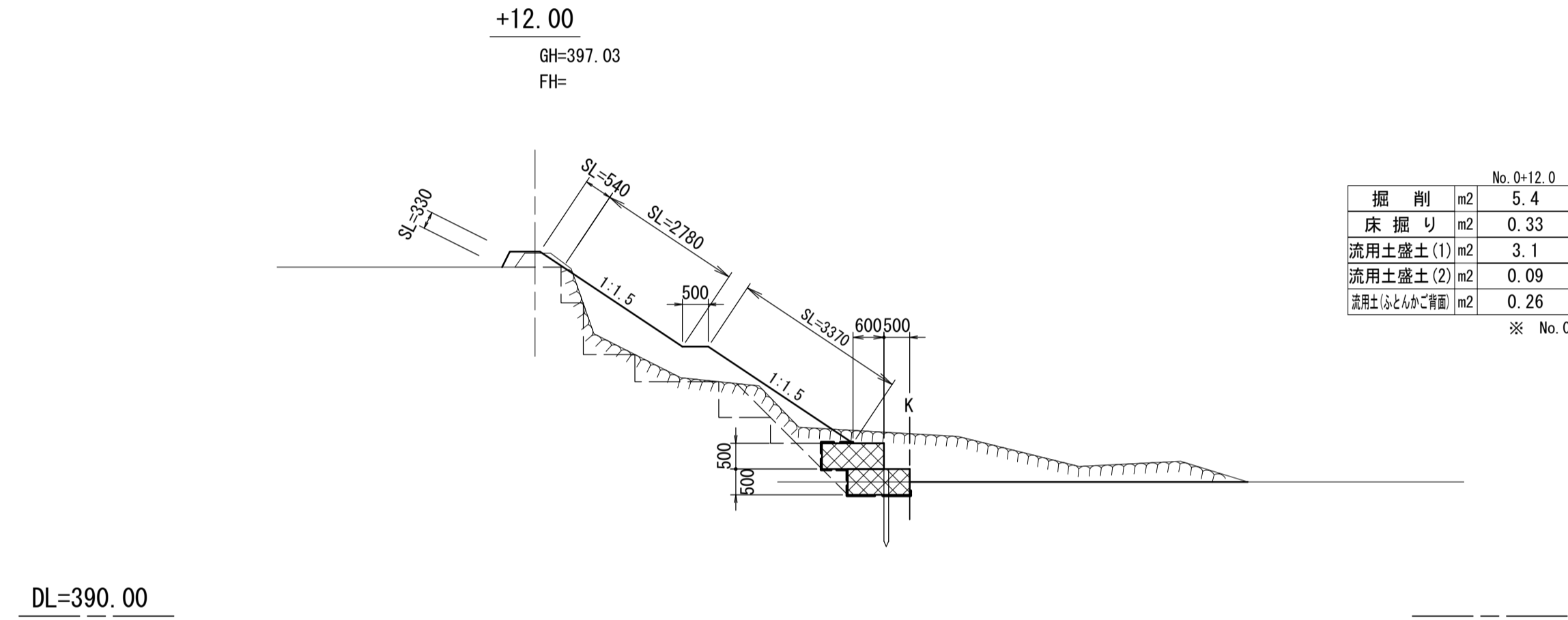
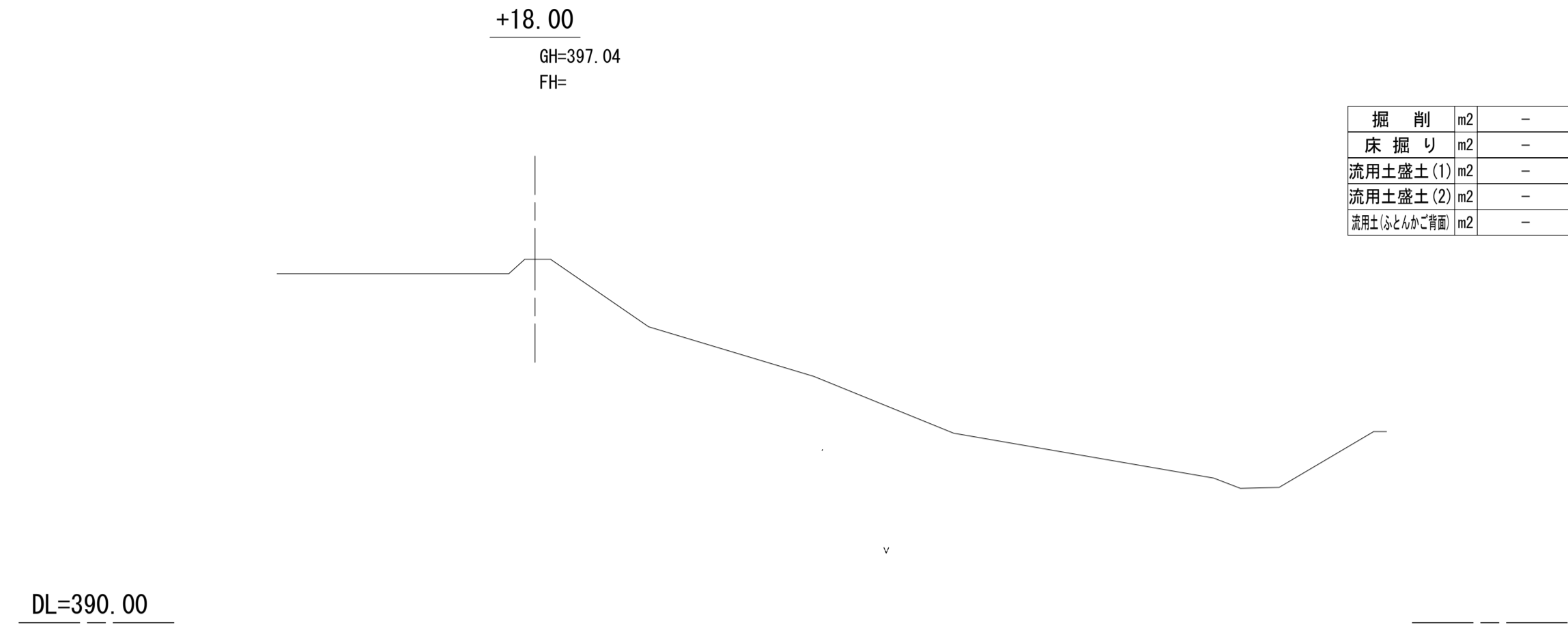


美杉 — ふけ農地 111-21

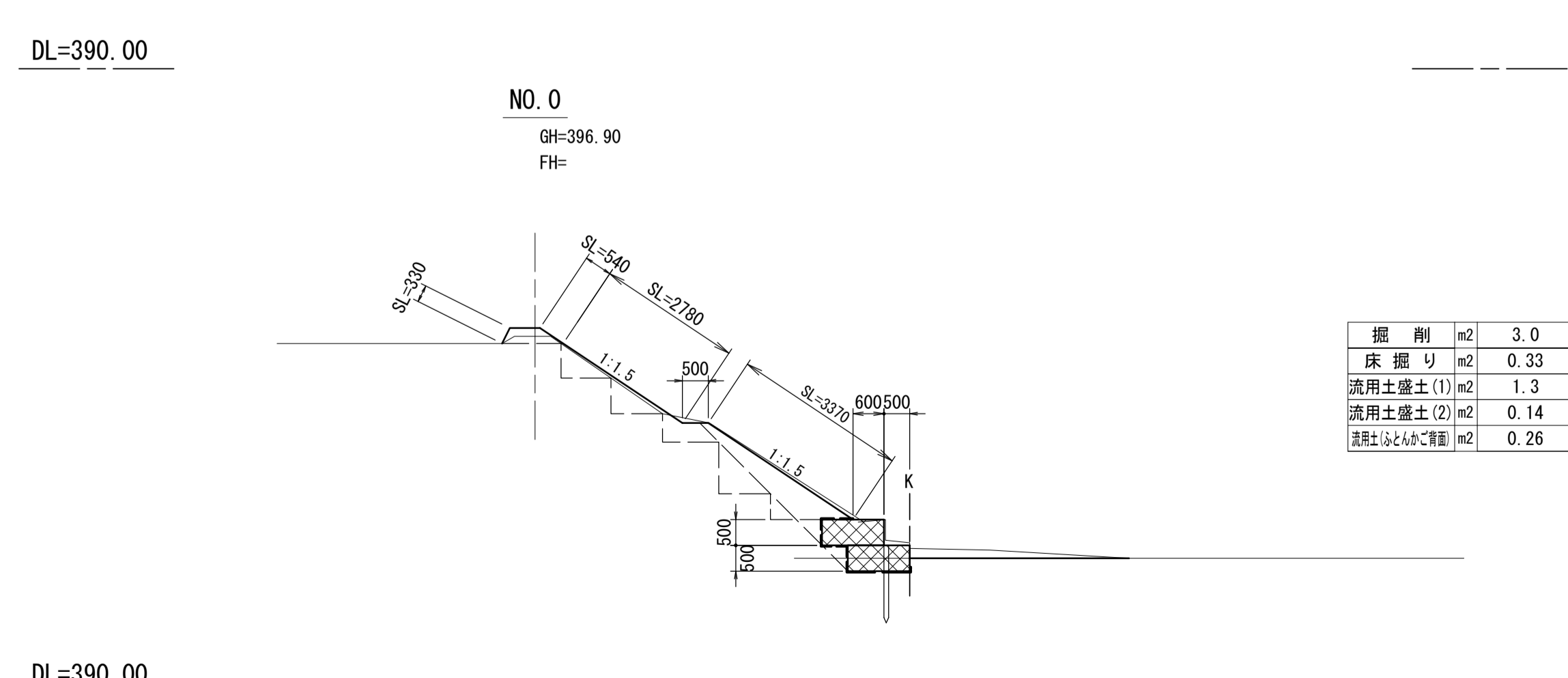
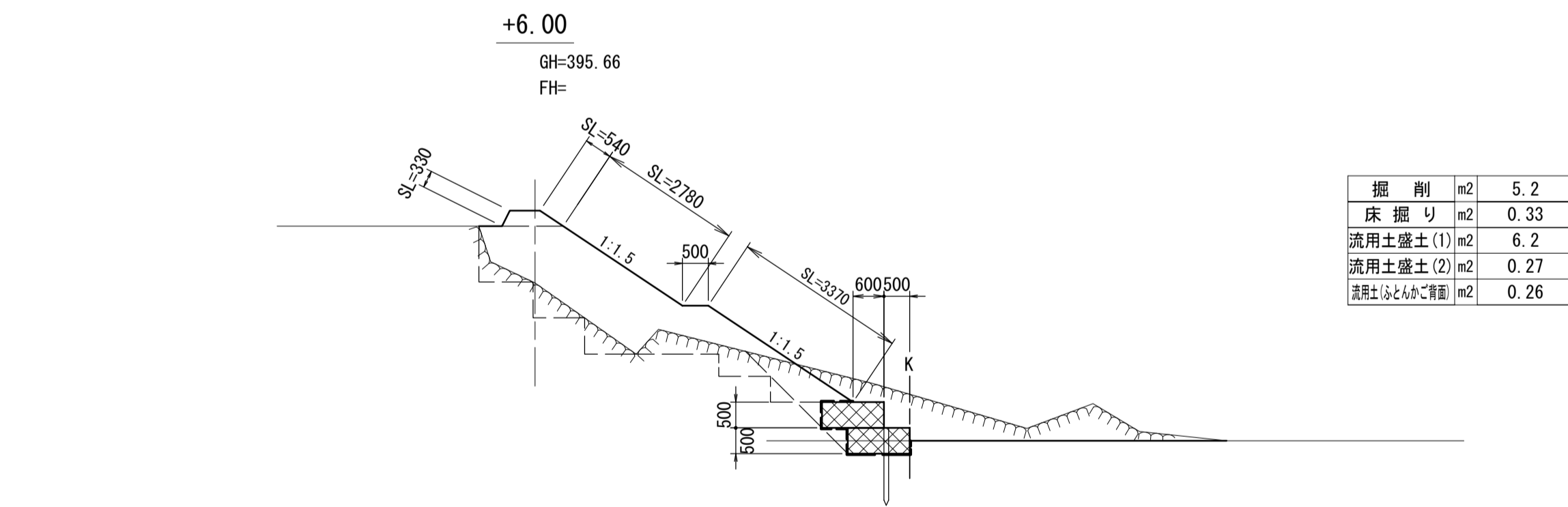
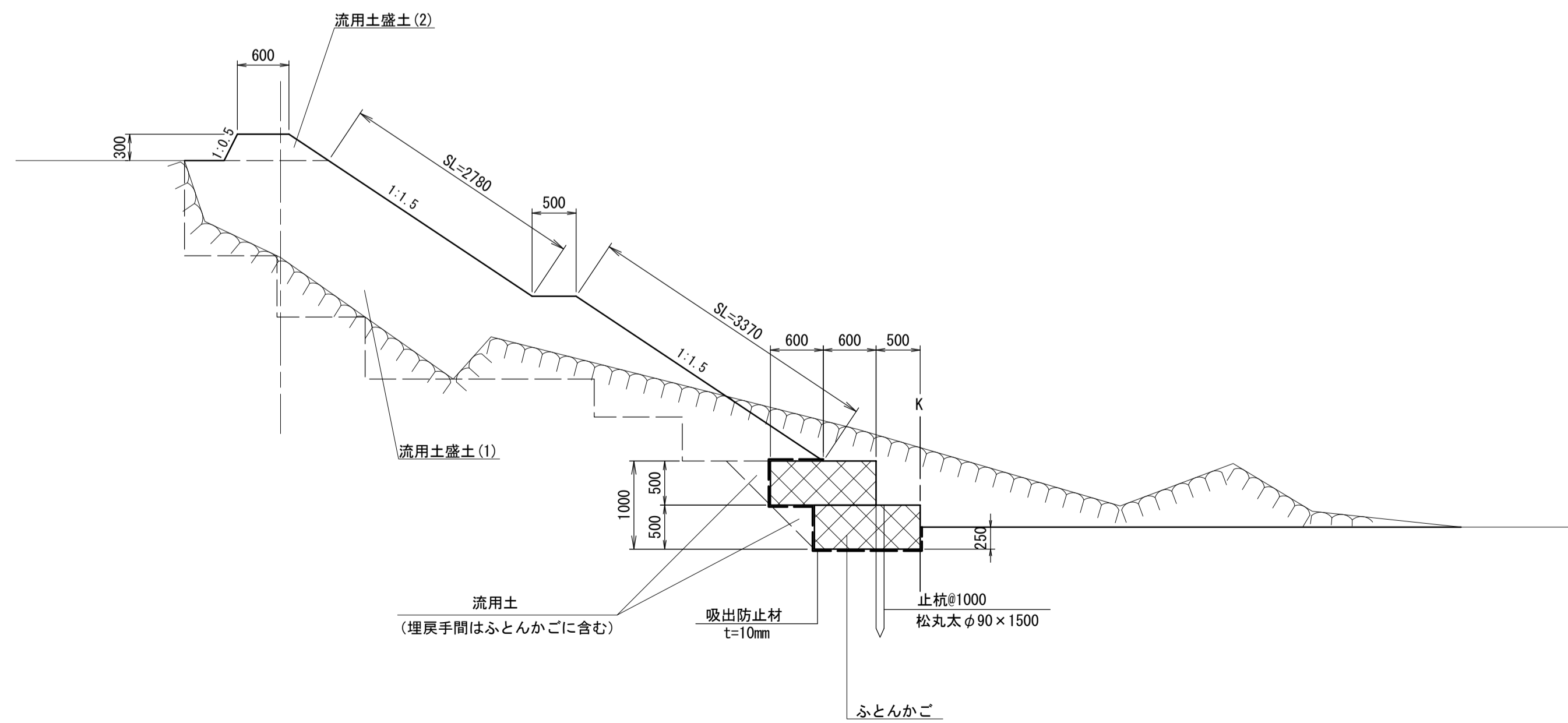
平面図 S=1:500



横断面図 S=1:100



標準断面図 S=1:50



※ この図面はA1サイズを原寸とする。 111-21 ふけ農地

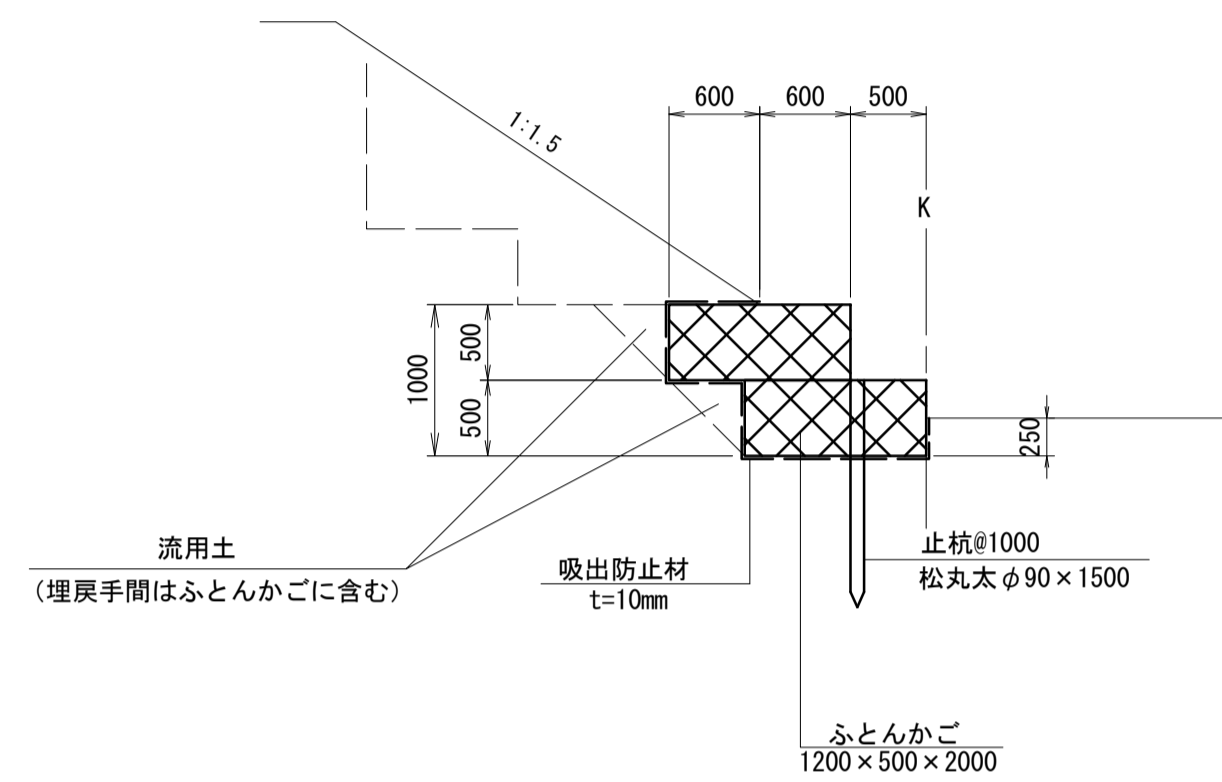
工事名	平成29年度 農基災補第1号 美杉町三多気地内農地災害復旧工事		
施工箇所名	津市美杉町三多気地内		
図面の種類	平面図・標準横断面図・横断面図		
縮尺	図示	図面番号	1 / 2
事業所名	津市農林水産部農業基盤整備課		

美杉 — ふけ農地 111-21

仮設平面図 S=1:500
(参考)

工法図

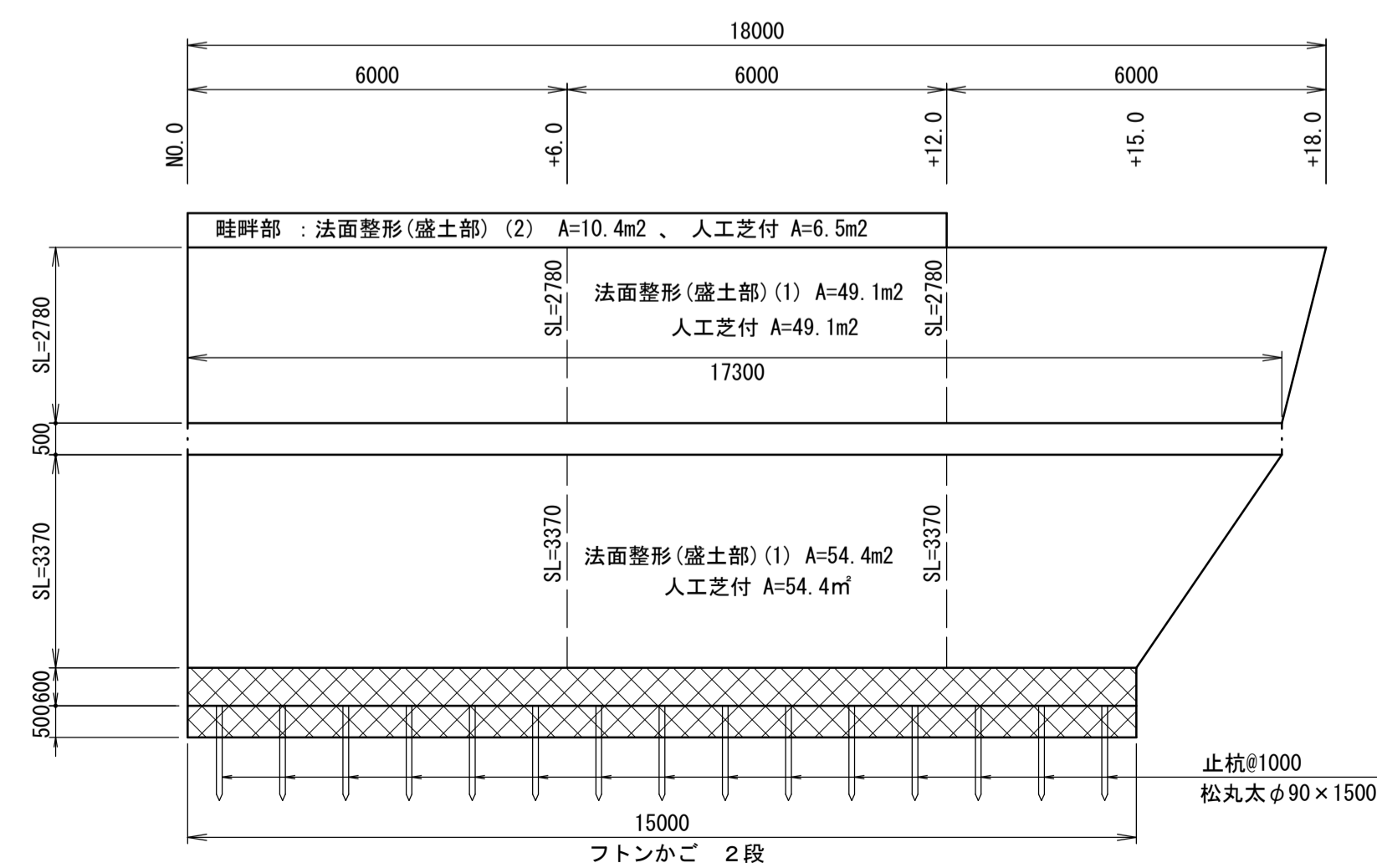
ふとんかご S=1:50



ふとんかご		10m当り			
名称	規格	単位	数量	摘要	
ふとんかご	1200×500×2000	m	20.00	2段 網目13cm	
割栗石	15~20cm	m ²	11.40		
吸出防止材	t=10mm	m ²	37.99		
止杭	松丸太 φ90×1500	本	10.00		
基面整正		m ²	12.00		



展開図 S=1:100



※ この図面はA1サイズを原寸とする。 111-21 ふけ農地

工事名	平成29年度 農基災補第11号 美杉町三多気地内農地災害復旧工事		
施工箇所名	津市美杉町三多気地内		
図面の種類	工法図・仮設平面図(参考)		
縮尺	図示	図面番号	2 / 2
事業所名	津市農林水産部農業基盤整備課		