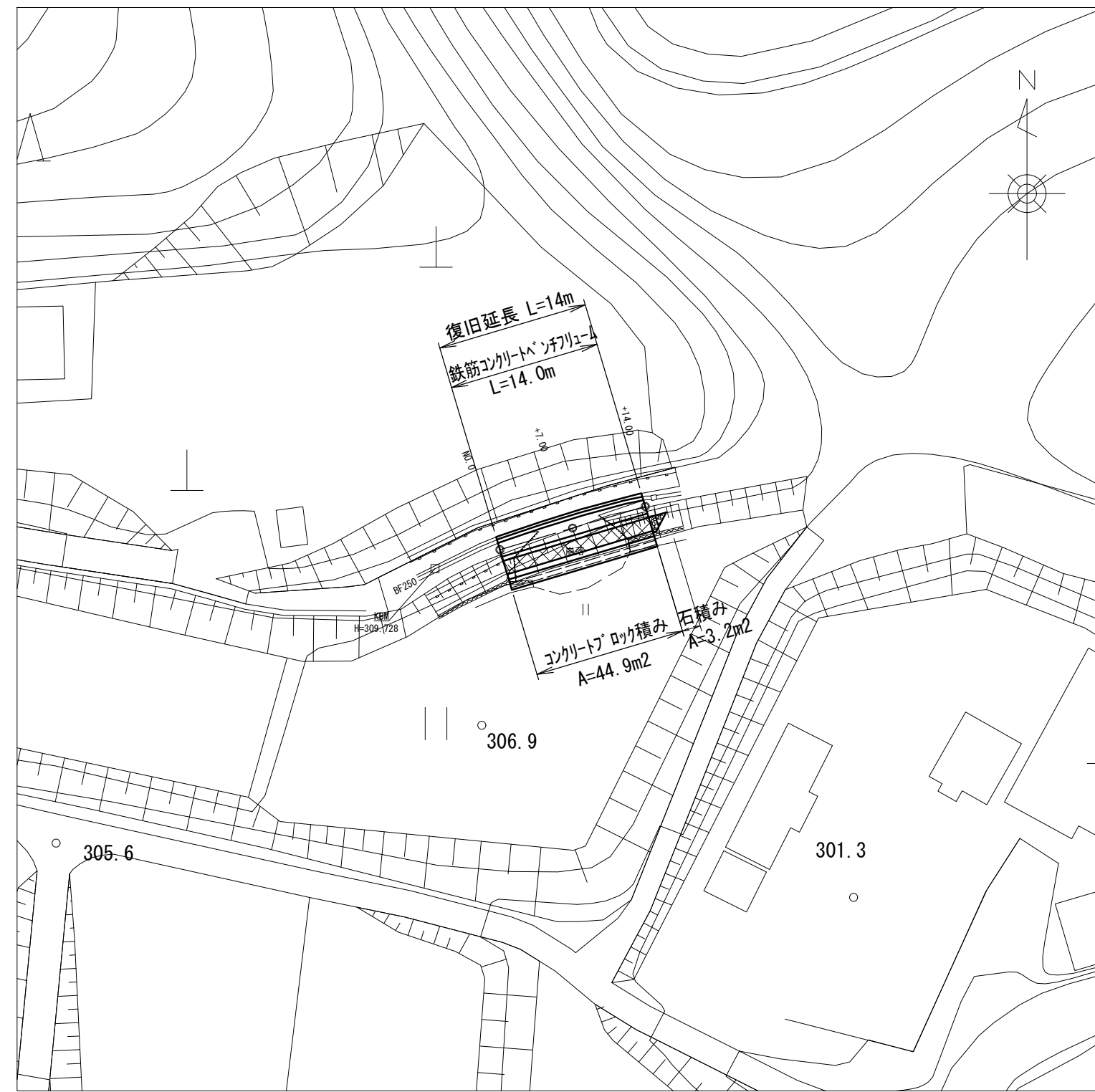
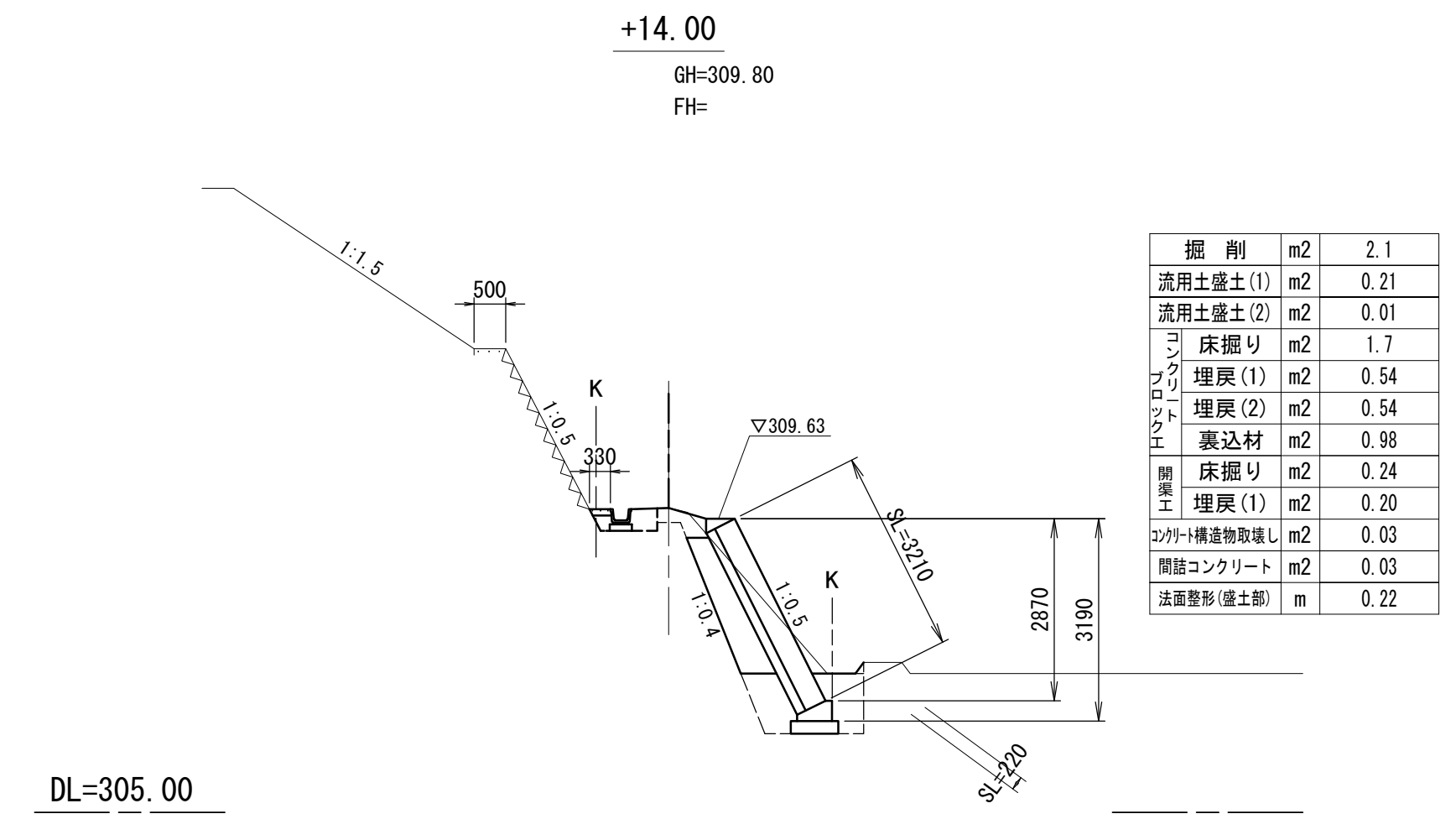


# 美杉 — 堂宅水路 11-14

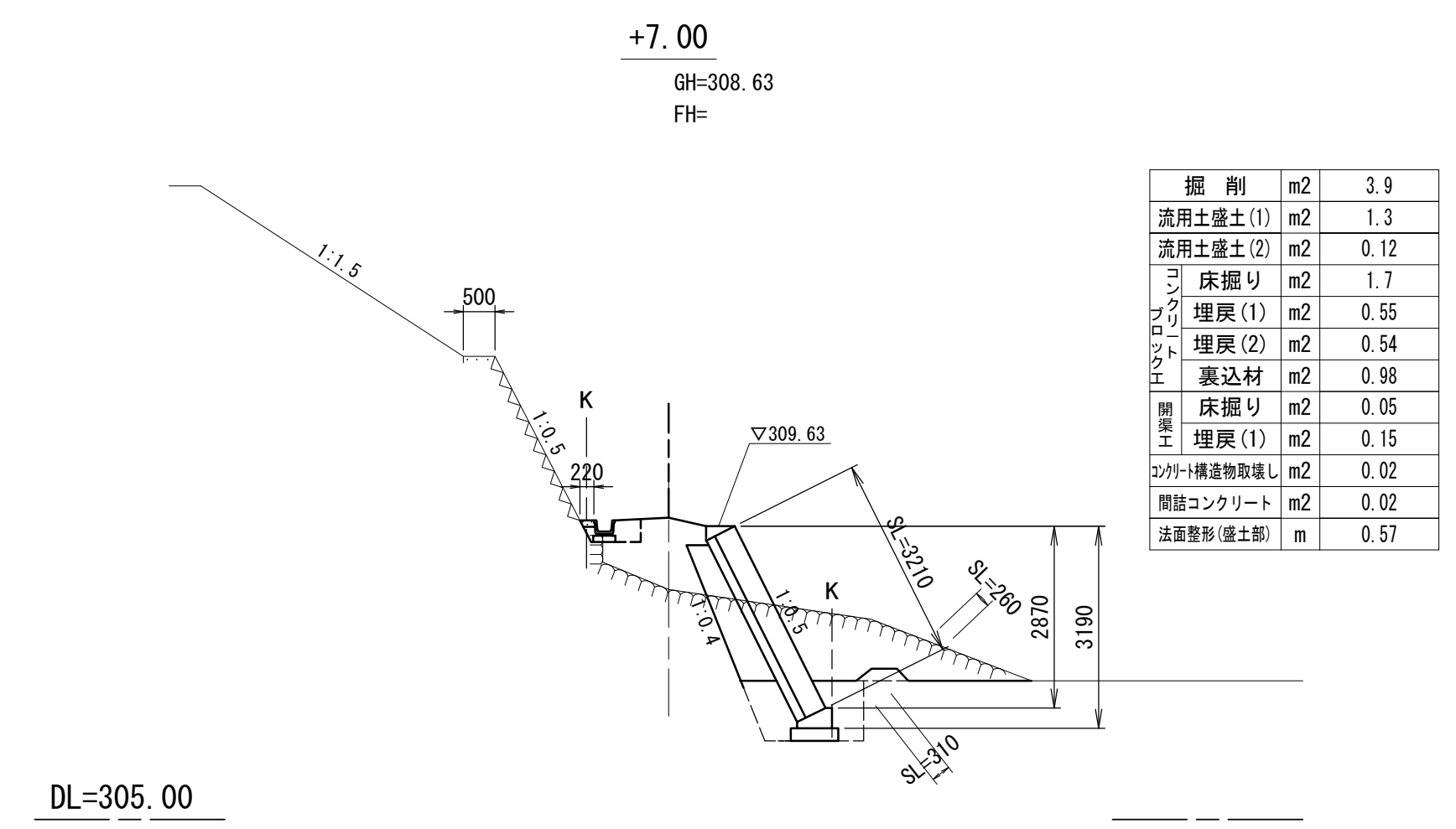
平面図 S=1:500



横断面図 S=1:100

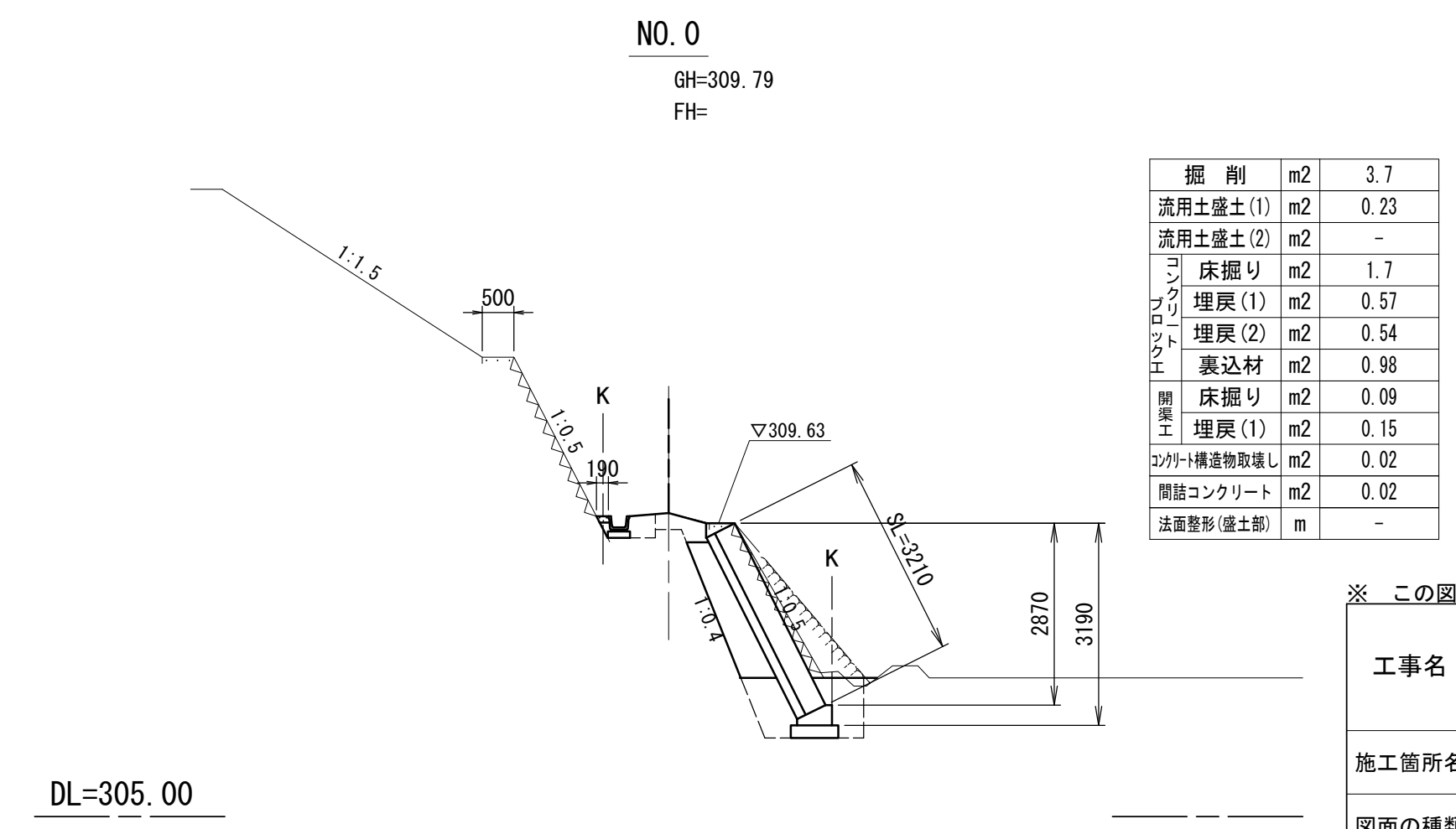
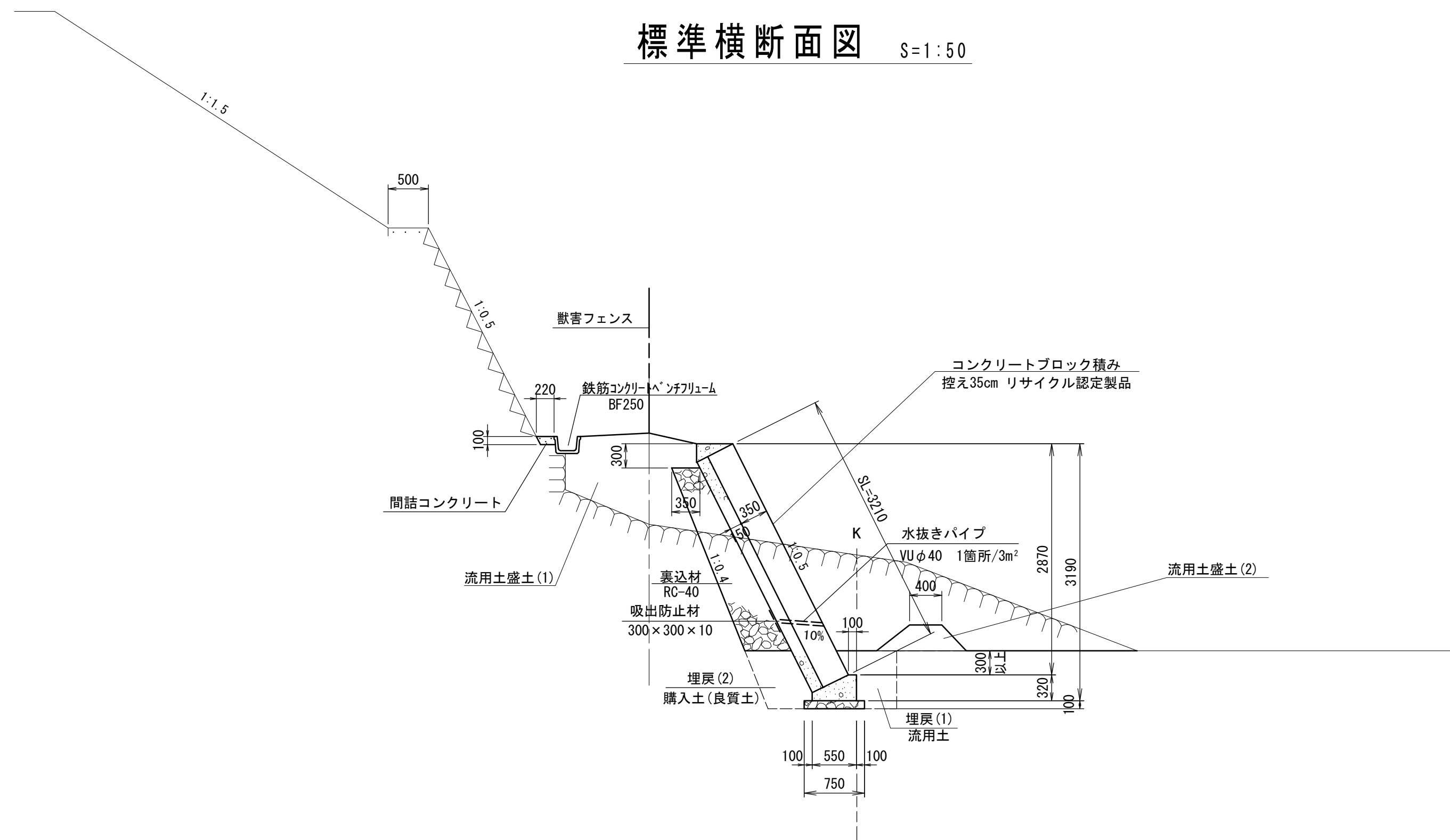


DL=305.00



DL=305.00

標準横断面図 S=1:50



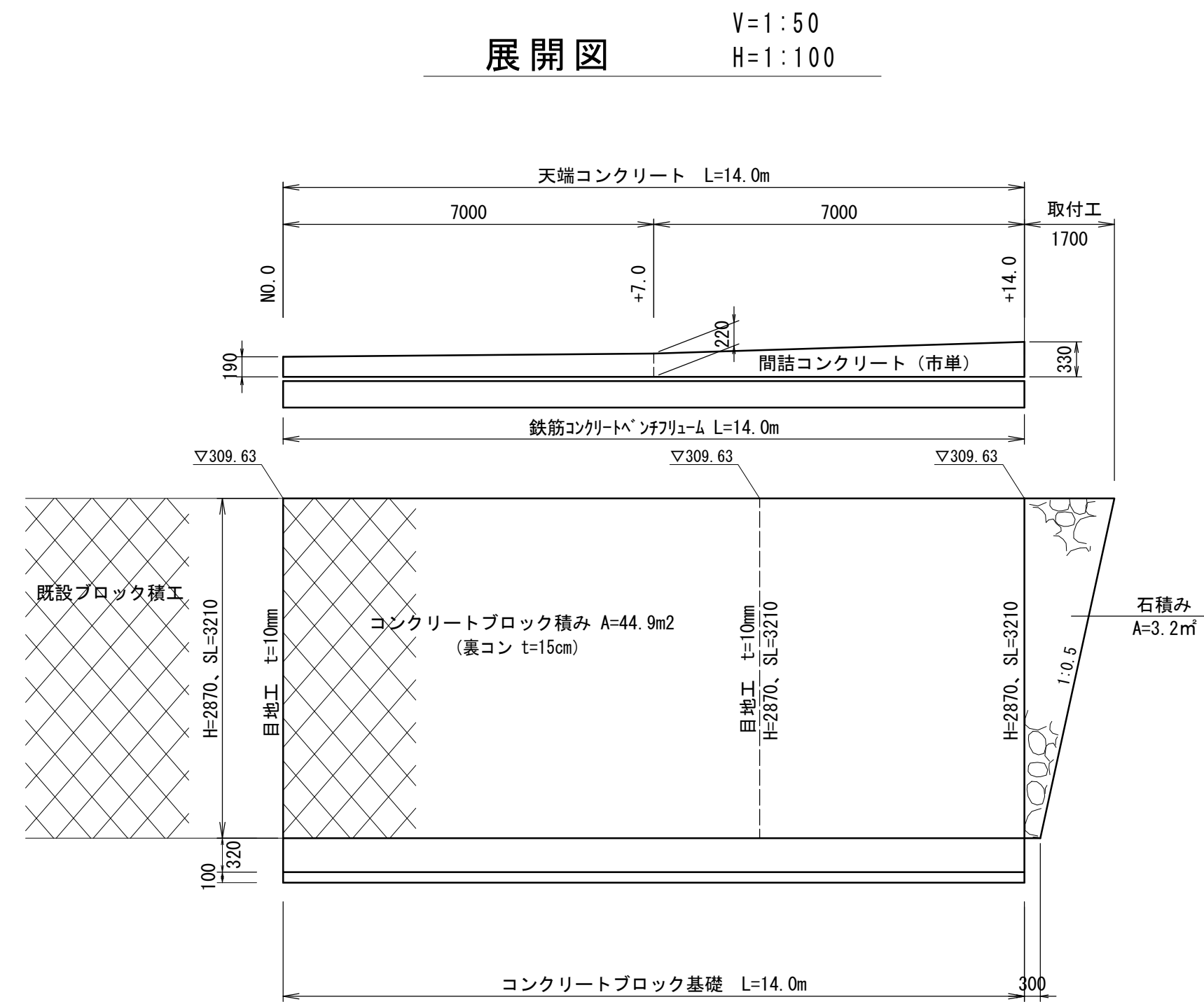
DL=305.00

※ この図面はA1サイズを原寸とする。 11-14 堂宅水路

工事名	平成29年度 農基災補第9号 美杉町石名原地内農業用施設災害復旧工事		
施工箇所名	津市美杉町石名原地内		
図面の種類	平面図・標準横断面図・横断面図		
縮尺	図示	図面番号	1 / 2
事業所名	津市農林水産部農業基盤整備課		

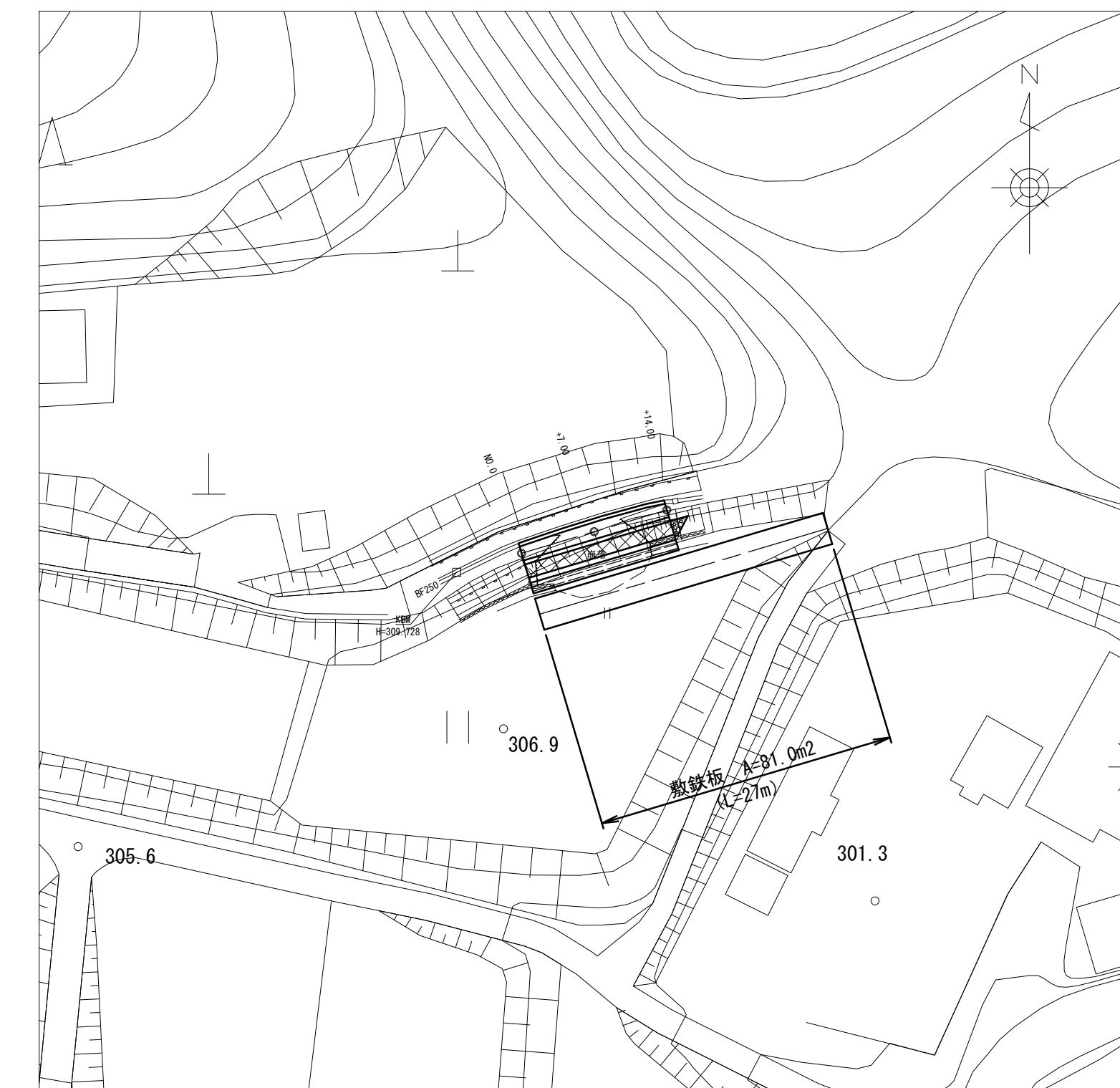
# 美杉 一堂宅水路 11-14

## 工法図

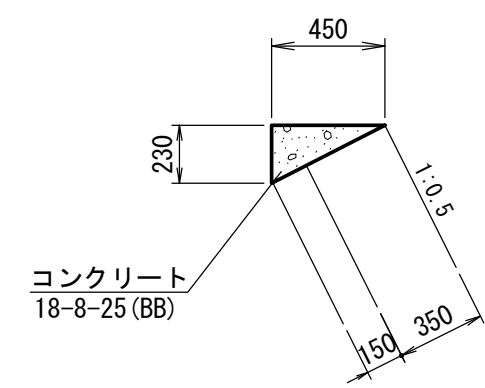


※ 9m程度の間隔で伸縮目地(t=10mm)を設けること。

## 仮設平面図 S=1:500 (参考)

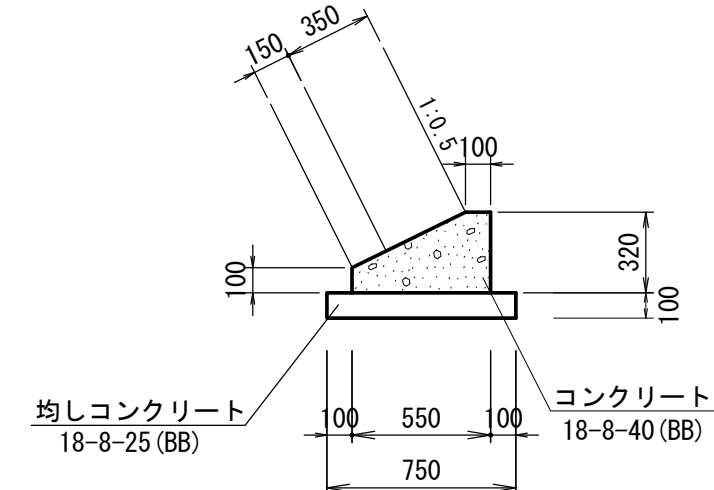


### 天端コンクリート S=1:30



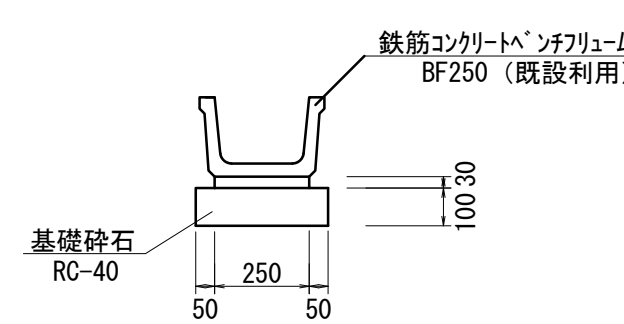
名称	規格	単位	数量	摘要
コンクリート	18-8-25 (BB)	m <sup>3</sup>	0.47	
同上型枠		m <sup>2</sup>	2.07	
目地材	歴性質 t=10mm	m <sup>2</sup>	0.05	

### コンクリートブロック基礎 S=1:30



名称	規格	単位	数量	摘要
コンクリート	18-8-40 (BB)	m <sup>3</sup>	1.14	
同上型枠		m <sup>2</sup>	3.78	
均しコンクリート	18-8-25 (BB)	m <sup>3</sup>	0.68	
均し型枠		m <sup>2</sup>	1.80	
目地材	歴性質 t=10mm	m <sup>2</sup>	0.13	
基面整正		m <sup>2</sup>	6.75	

### 鉄筋コンクリートベンチフレーム S=1:20



名称	規格	単位	数量	摘要
コンクリートベンチフレーム	BF250	m	10.00	既設利用
敷モルタル	1:3	m <sup>3</sup>	0.08	
基礎砕石	RC-40	m <sup>2</sup>	3.50	
基面整正		m <sup>2</sup>	3.50	

※ この図面はA1サイズを原寸とする。 11-14 一堂宅水路

工事名	平成29年度 農基災補第9号 美杉町石名原地内農業用施設災害復旧工事		
施工箇所名	津市美杉町石名原地内		
図面の種類	工法図・仮設平面図(参考)		
縮尺	図示	図面番号	2 / 2
事業所名	津市農林水産部農業基盤整備課		