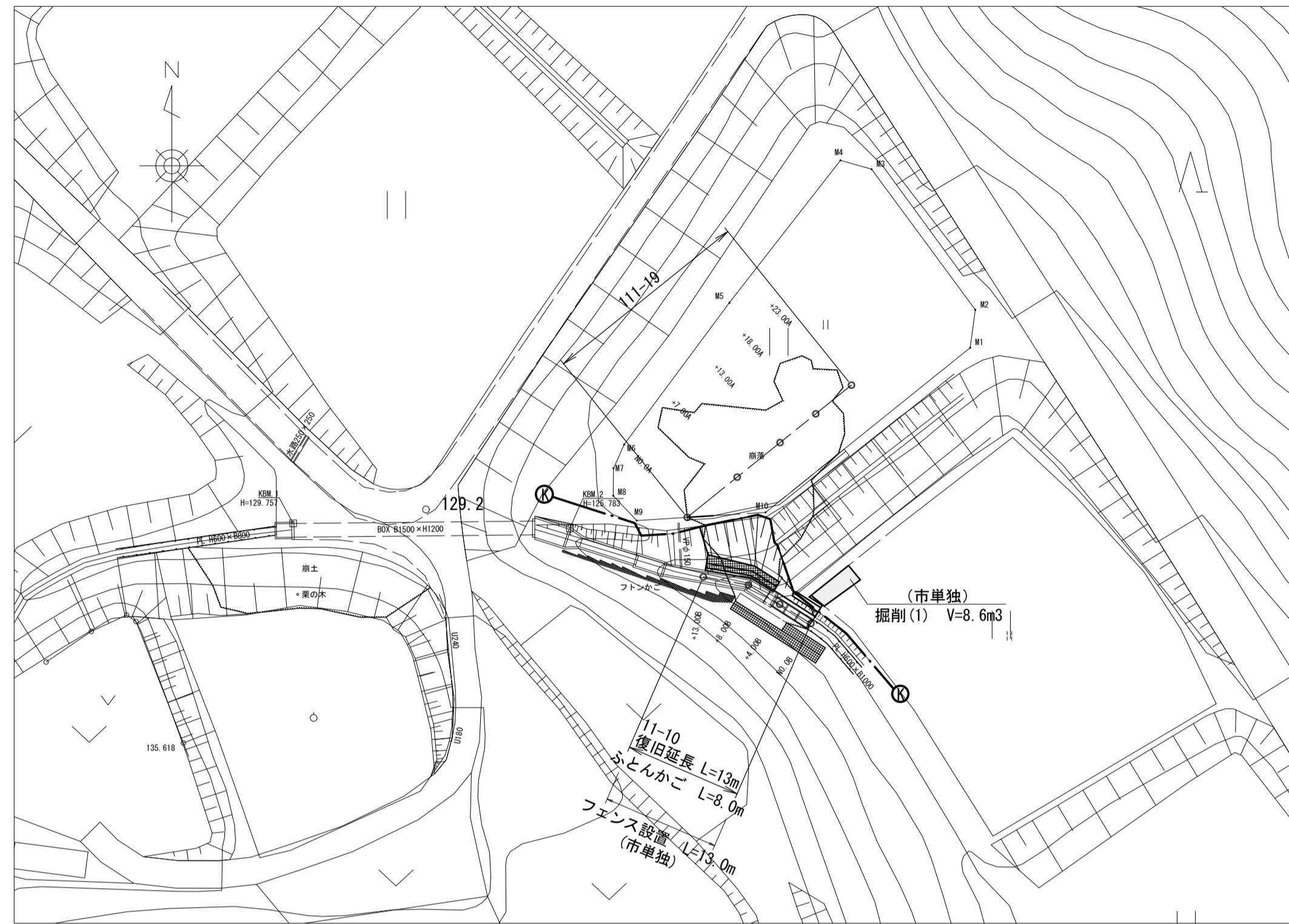


白山 一堂ノ前水路 11-10

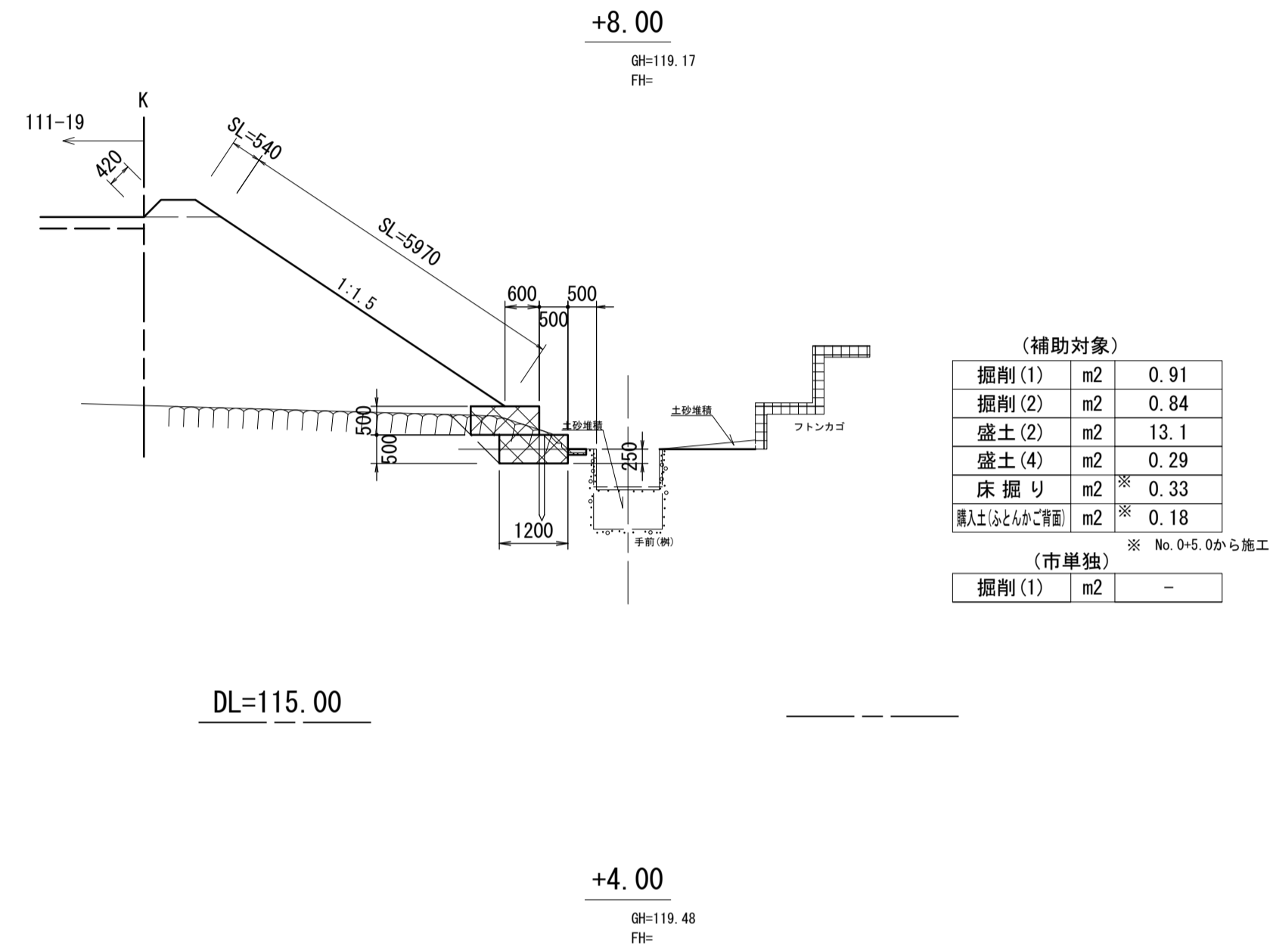
平面図

S=1:500



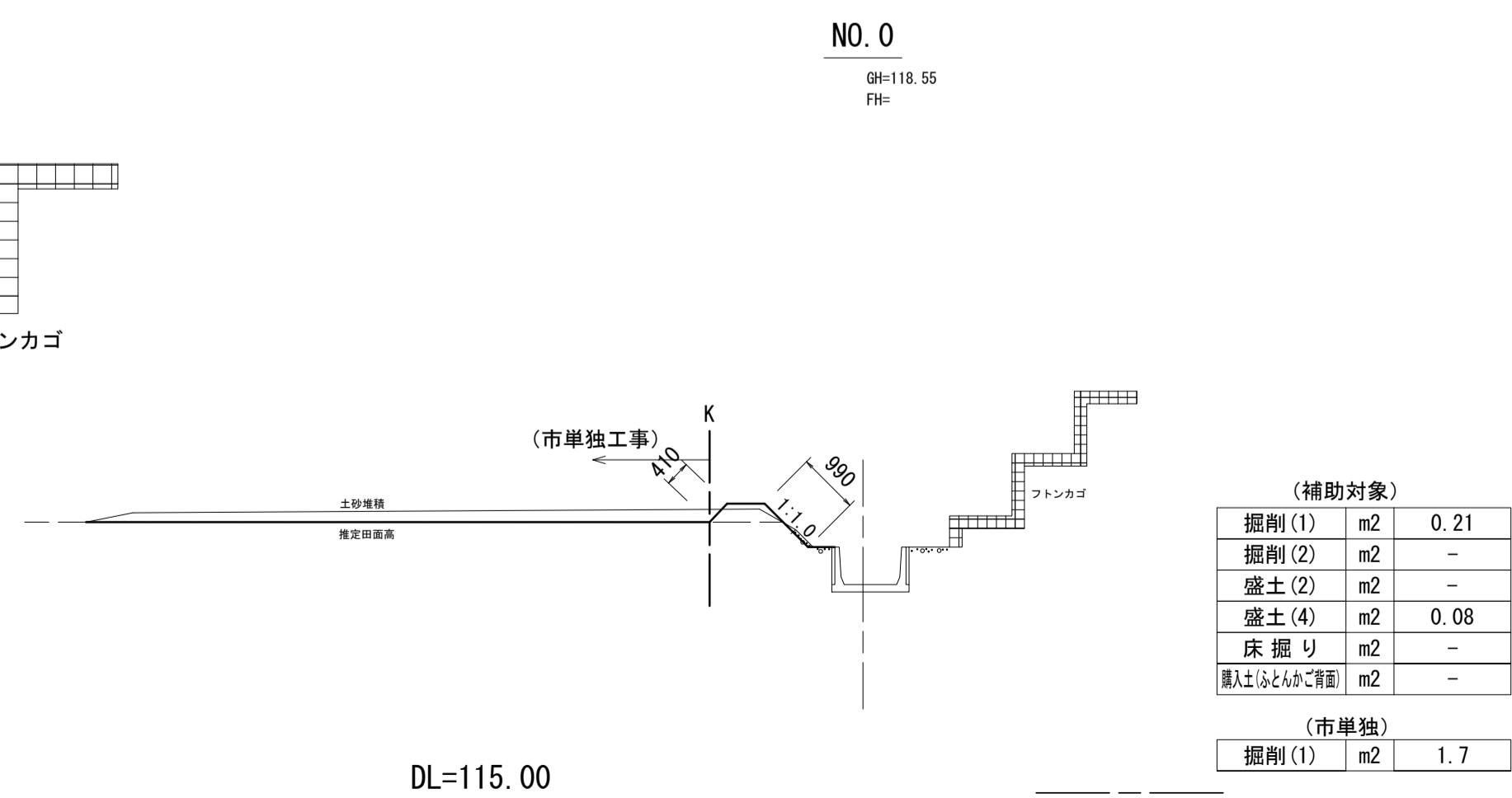
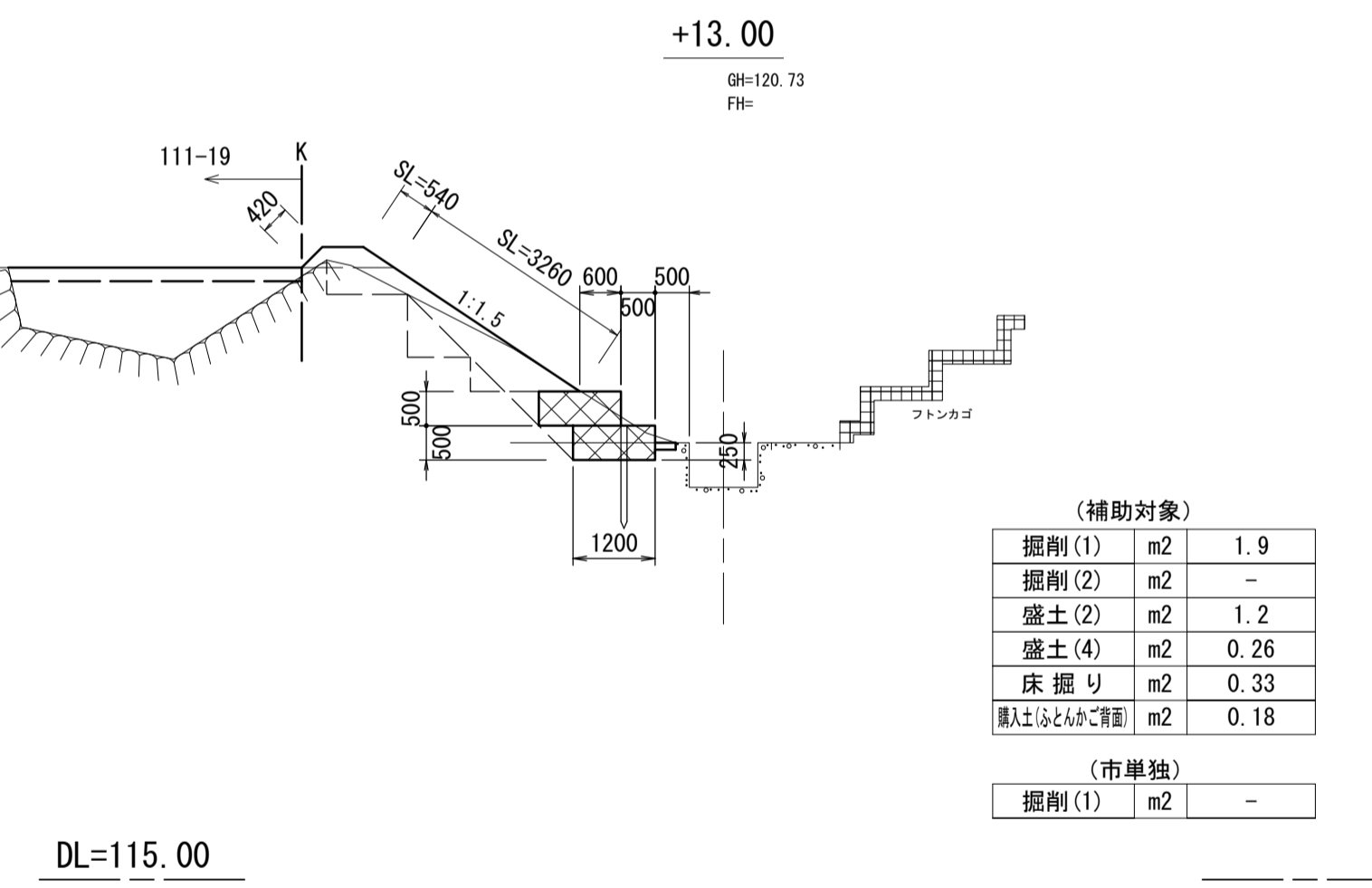
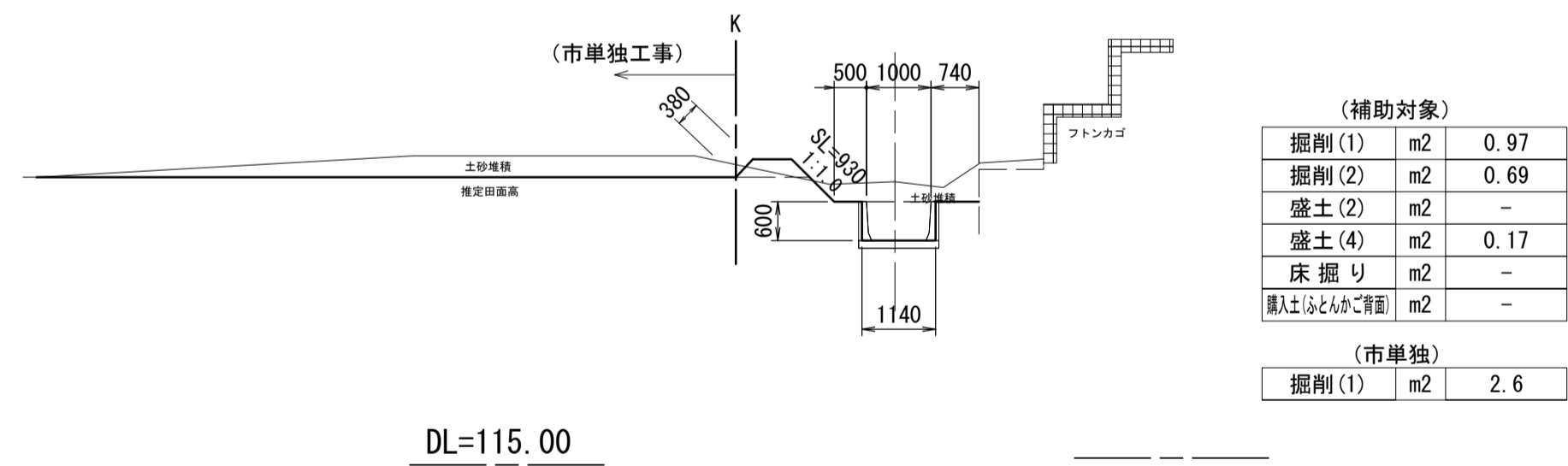
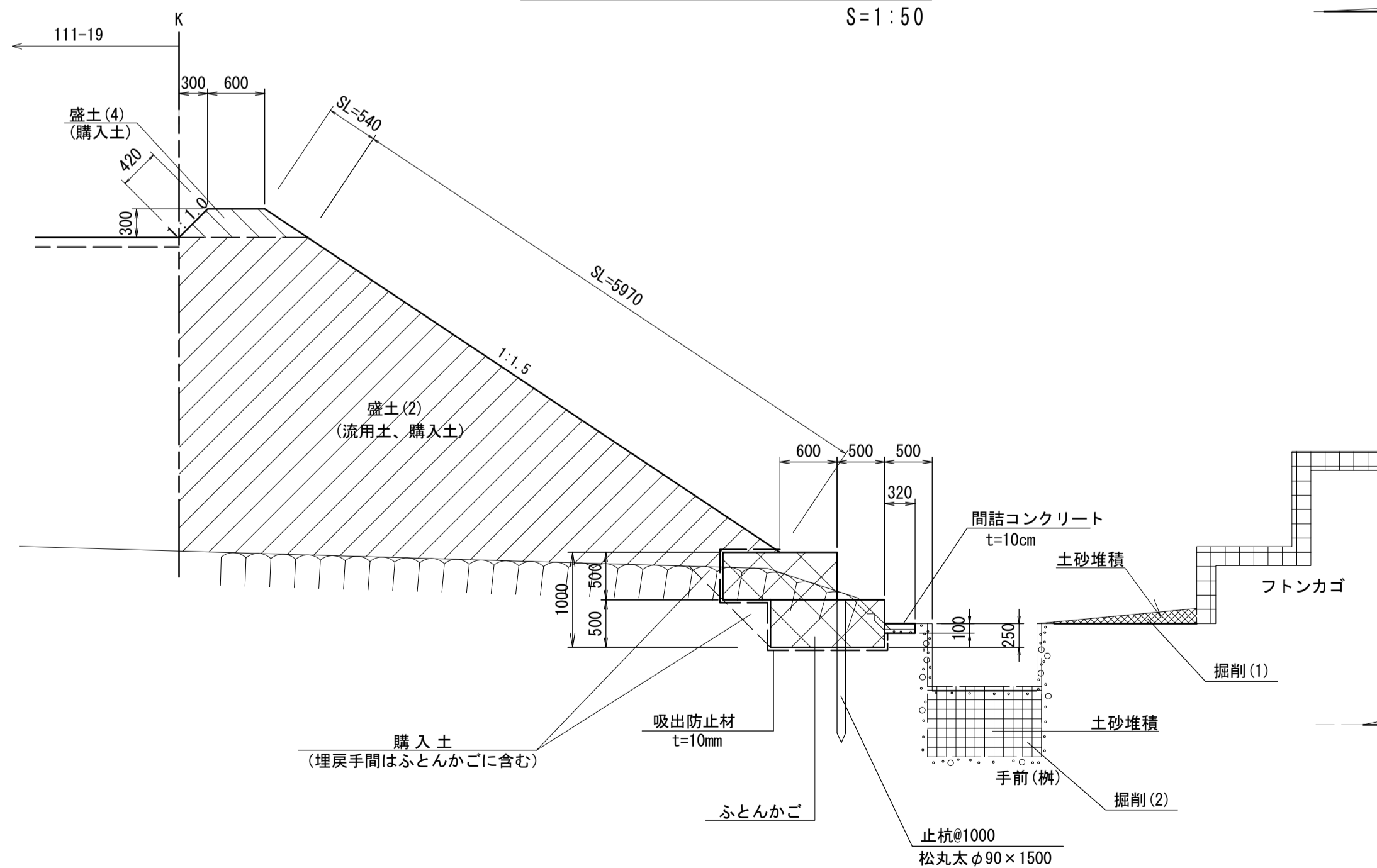
横断面図

S=1:100



標準横断面図

S=1:50



※ この図面はA1サイズを原寸とする。 11-10 堂ノ前水路

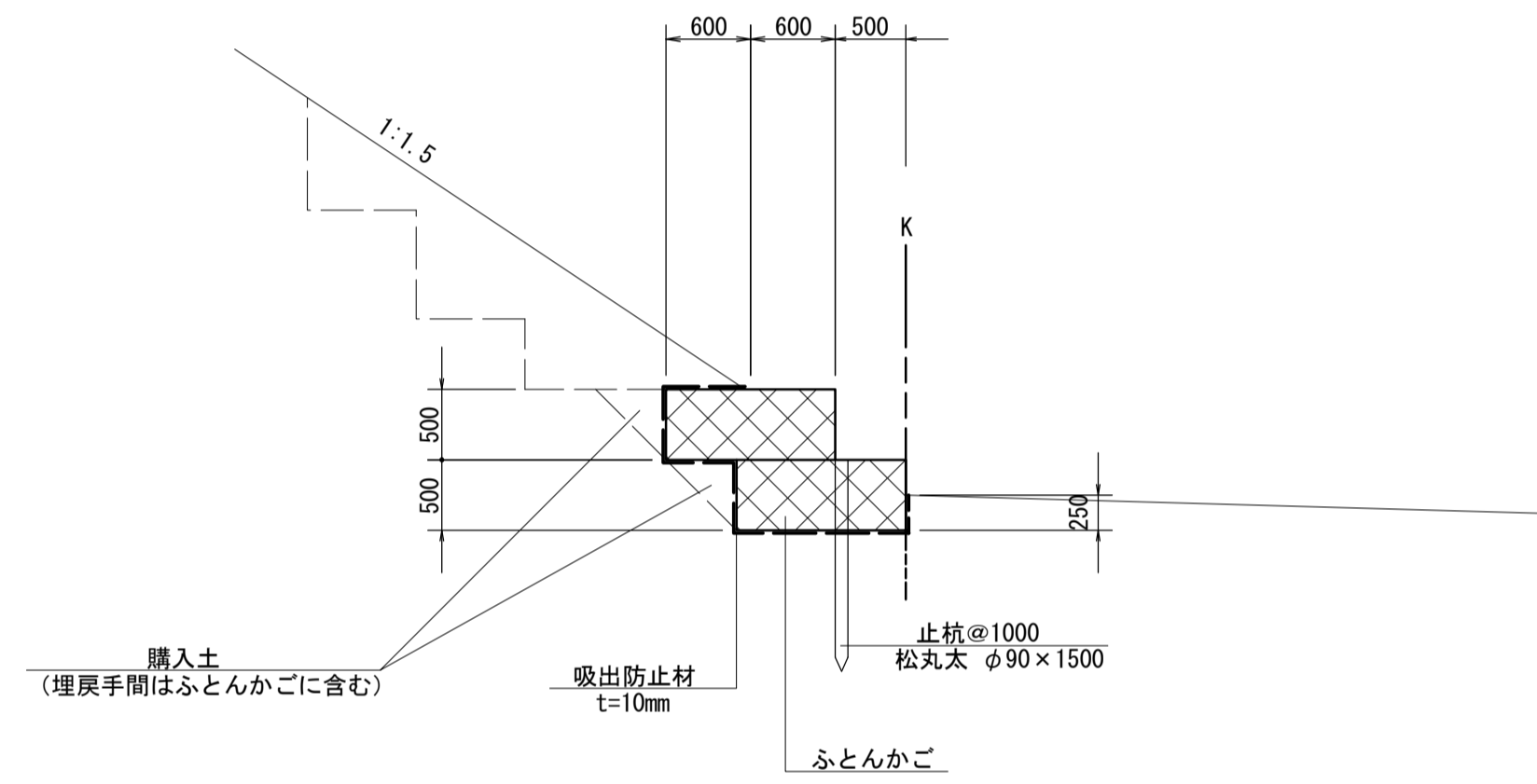
工事名	平成29年度 農基災補第6号 白山町二俣地内農地及び農業用施設災害復旧工事		
施工箇所名	津市白山町二俣地内		
図面の種類	平面図・標準横断面図・横断面図		
縮尺	図示	図面番号	1 / 6
事業所名	津市農林水産部農業基盤整備課		

白山 一堂ノ前水路 11-10

工法図

ふとんかご

S=1:50



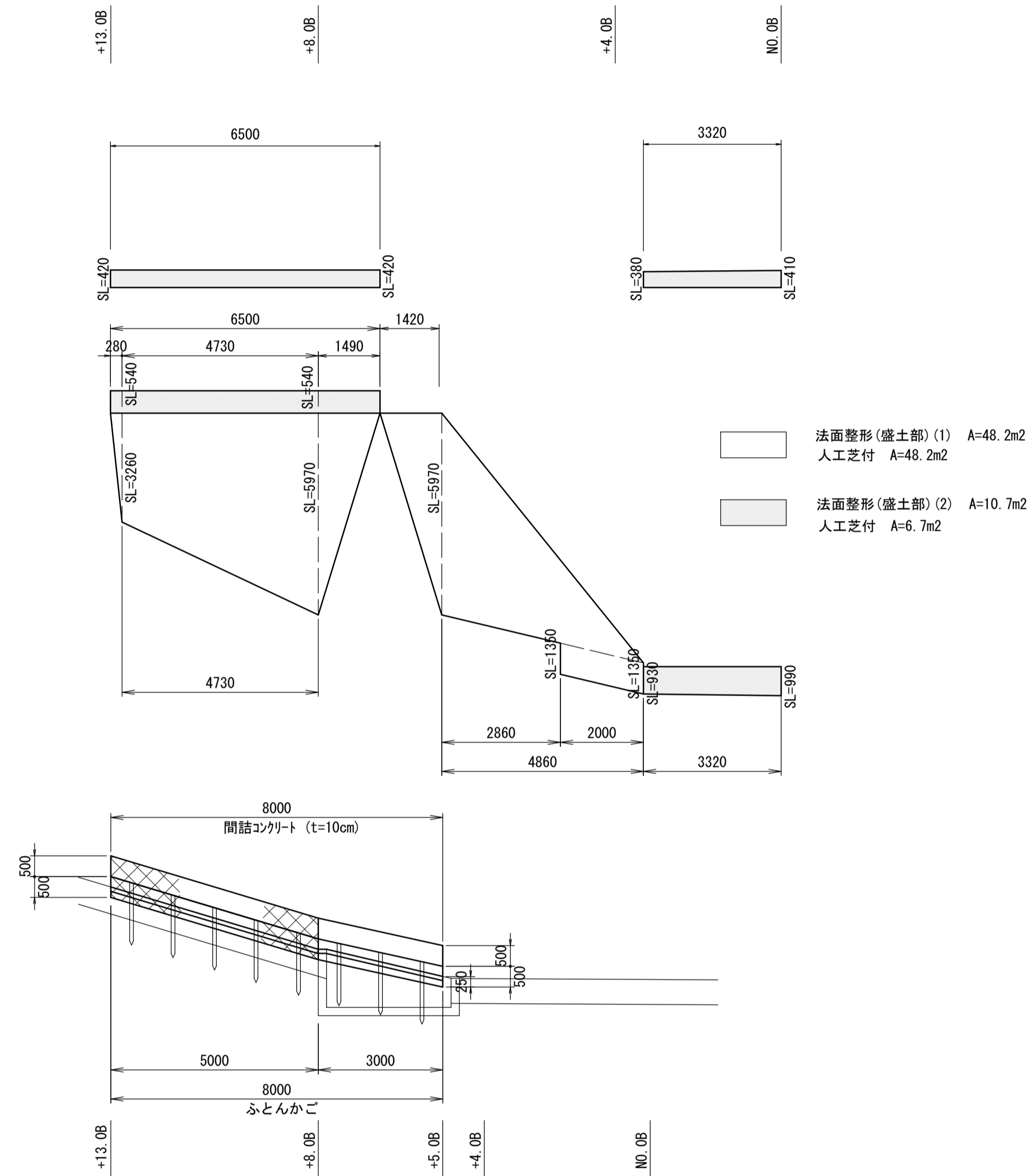
ふとんかご

1.0m当り

名称	規格	単位	数量	摘要
ふとんかご	1200×500×2000	m	20.00	2段 網目13cm
割栗石	15~20cm	m ³	11.40	
吸出防止材	t=10mm	m ²	37.99	
止杭	松丸太 φ90×1500	本	10.00	
基面整正		m ²	12.00	

展開図

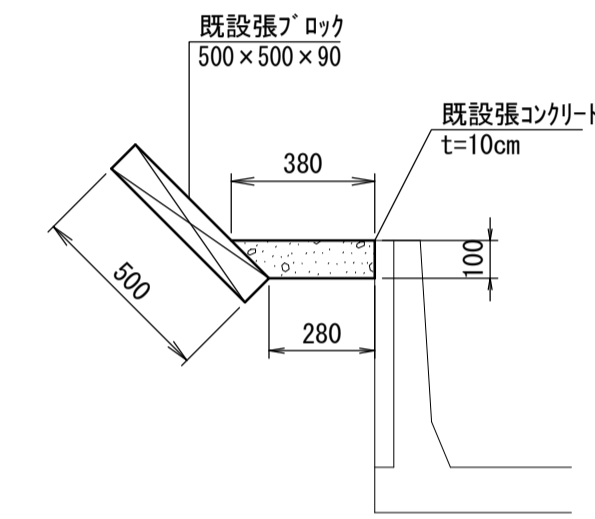
S=1:100



構造物撤去工

S=1:20

No. 0+5.0~No. 0+13.0



コンクリート構造物取壊し A=0.08m2

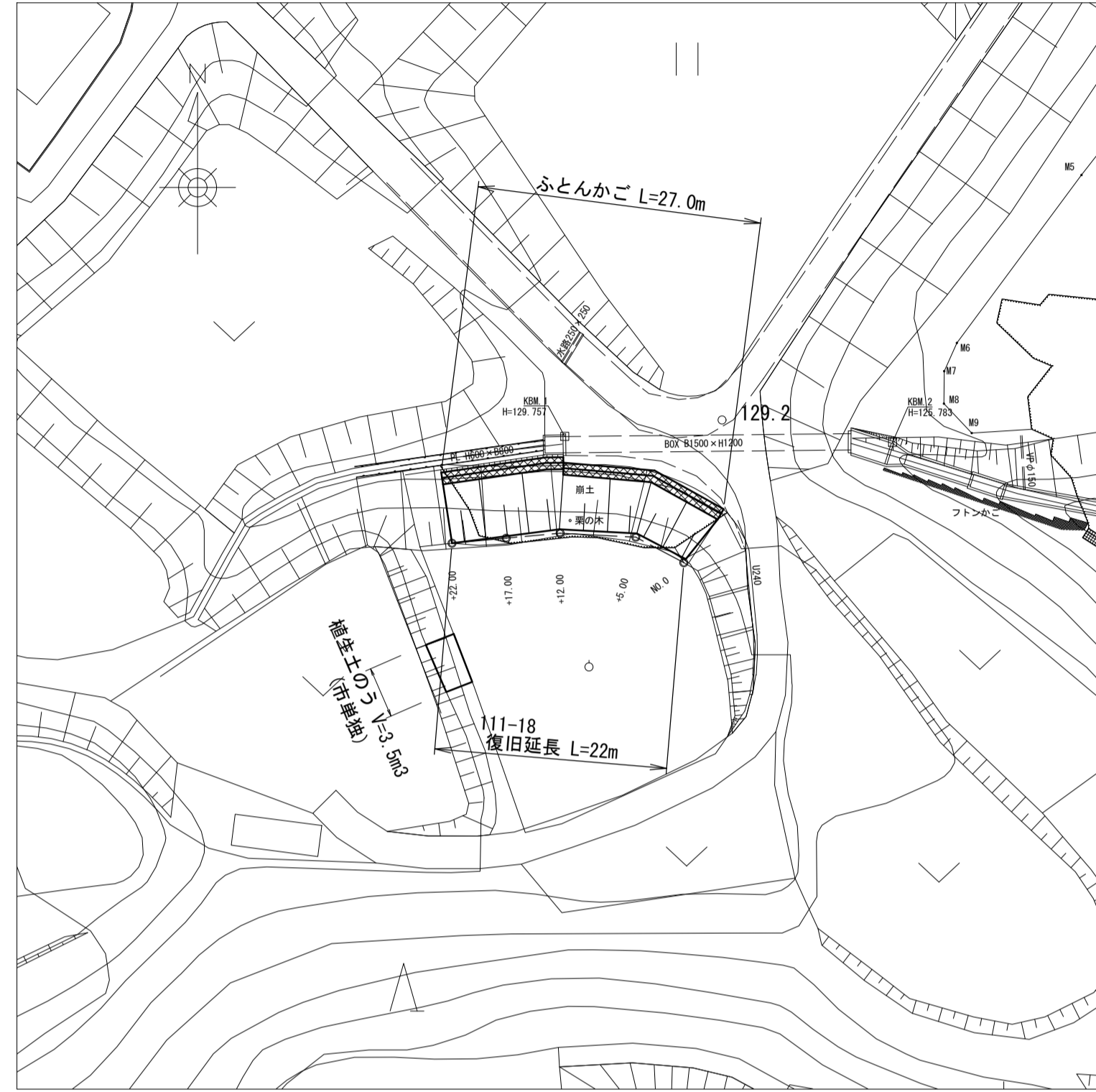
※ この図面はA1サイズを原寸とする。 11-10 堂ノ前水路

工事名	平成29年度 農基災補第6号 白山町二俣地内農地及び農業用施設災害復旧工事		
施工箇所名	津市白山町二俣地内		
図面の種類	平面図・標準横断面図・横断面図		
縮尺	図示	図面番号	2 / 6
事業所名	津市農林水産部農業基盤整備課		

白山 - 二俣堂ノ前農地その1 111-18

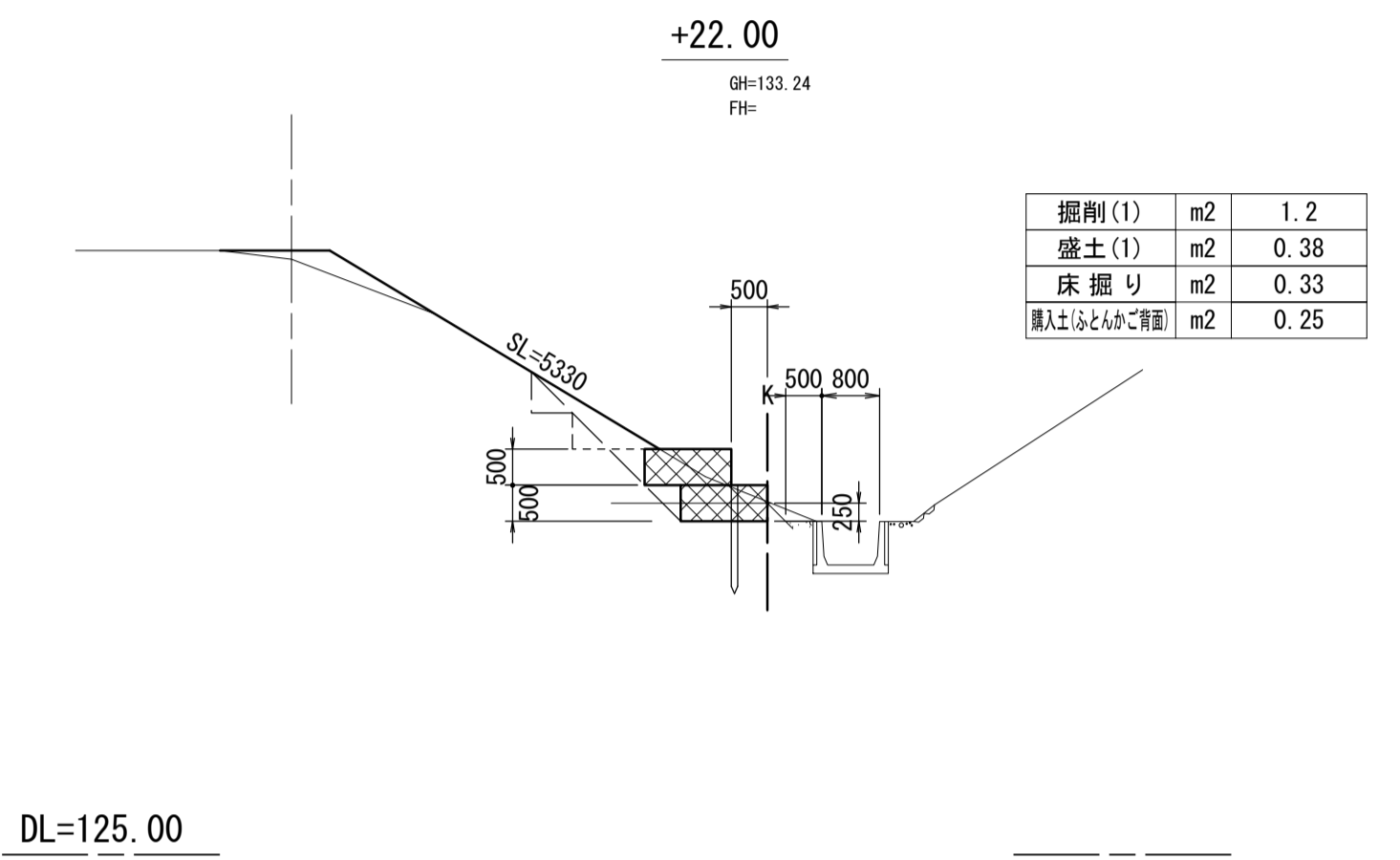
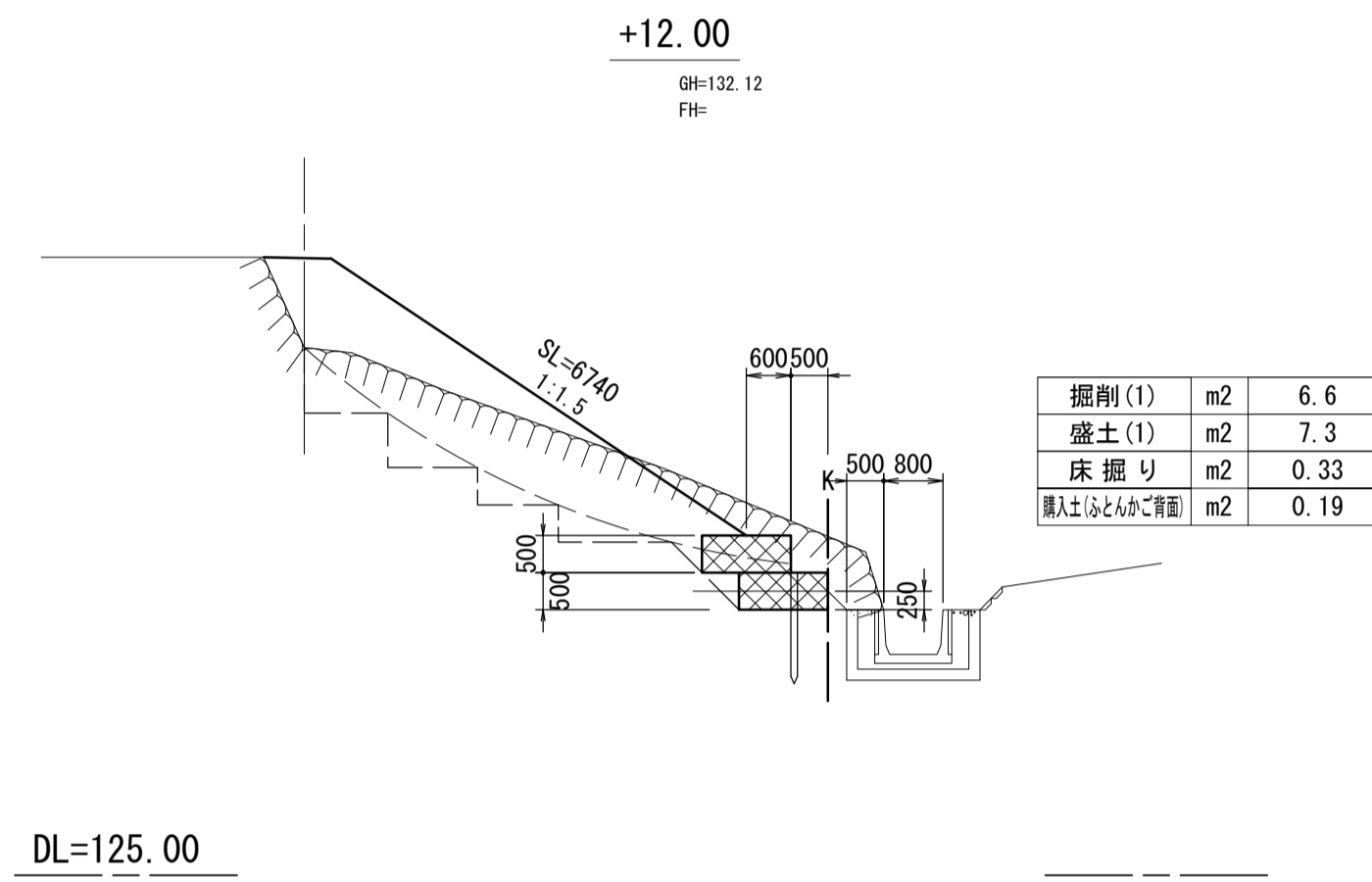
平面図

S=1:500



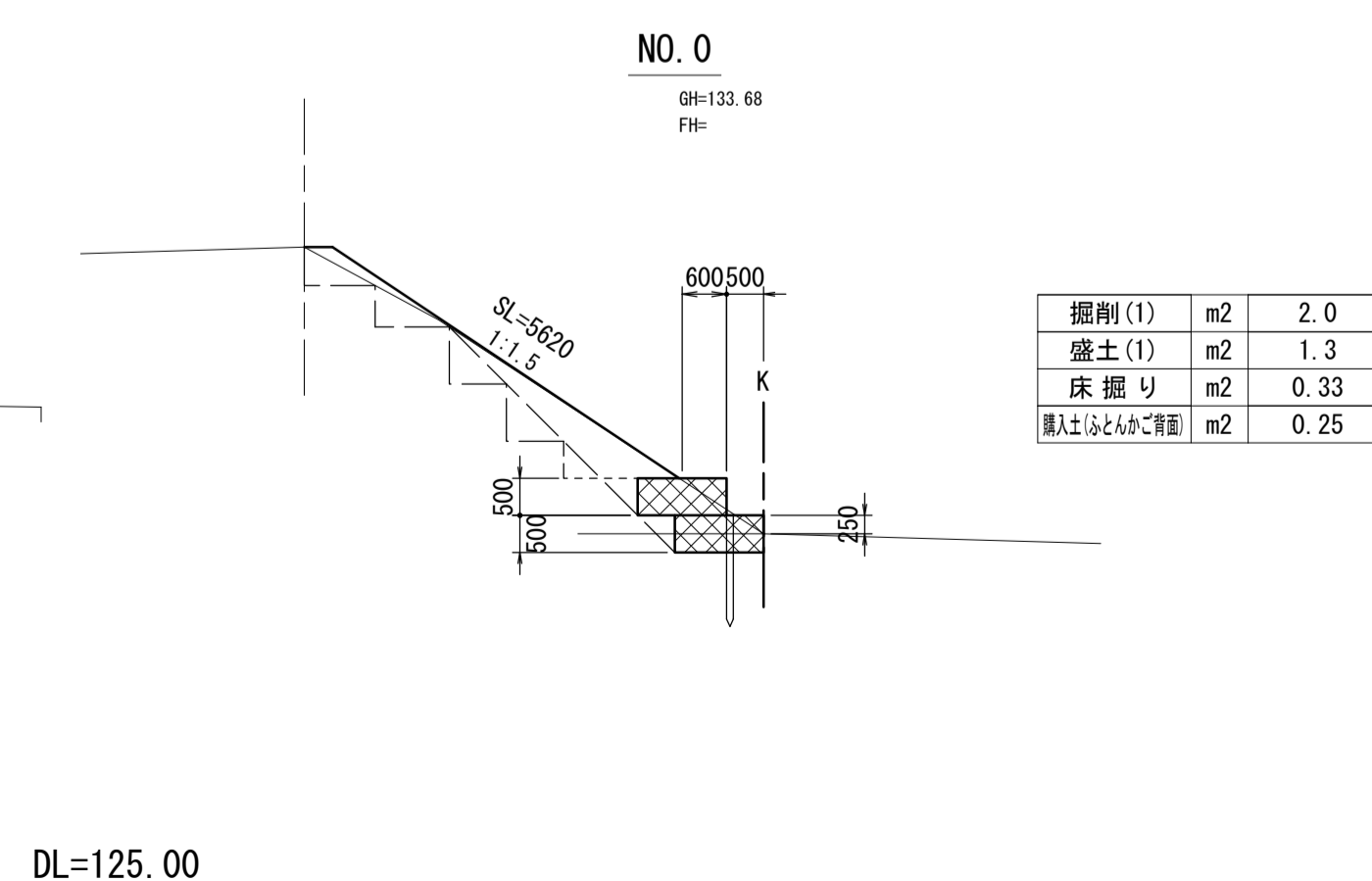
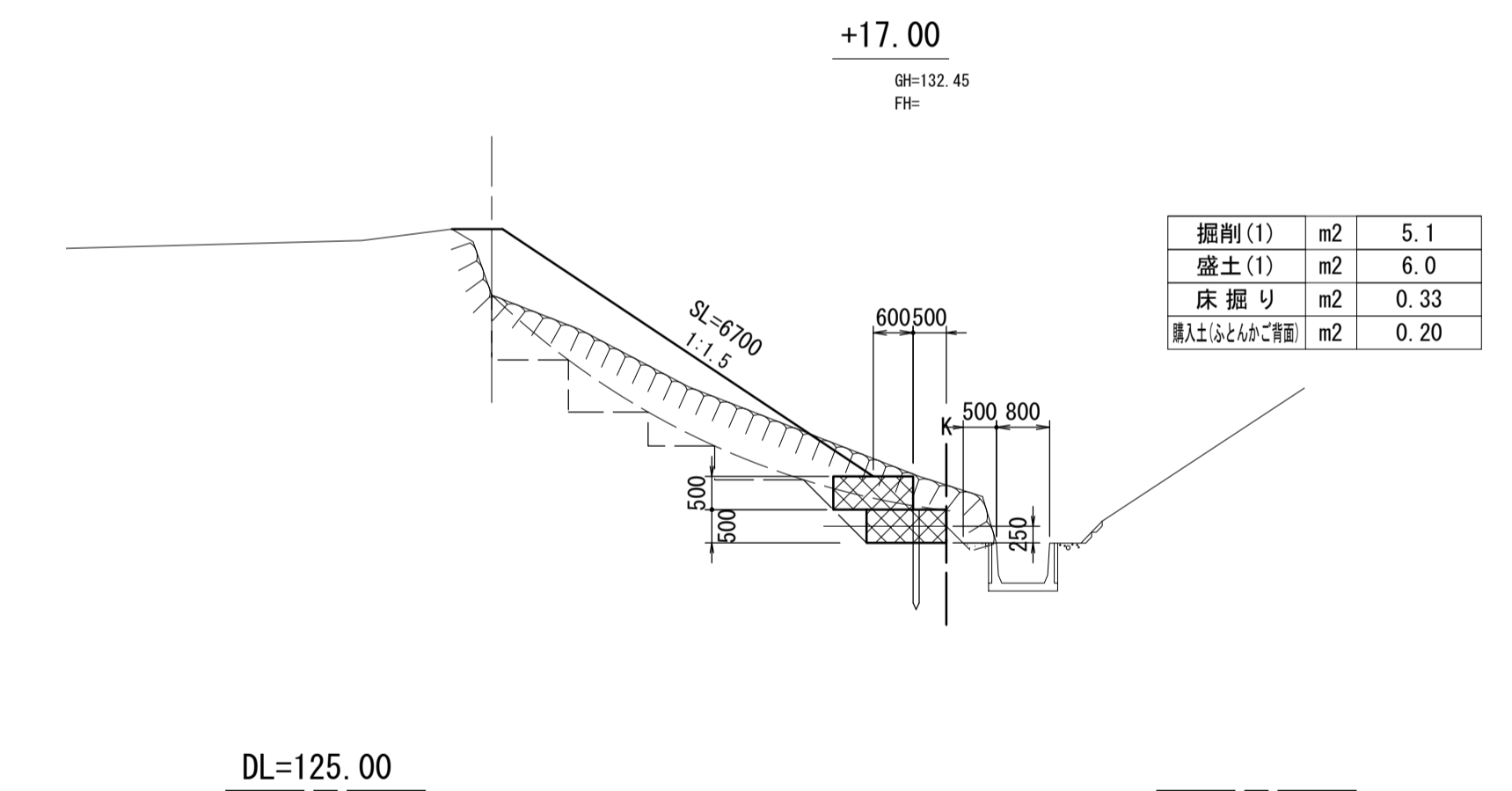
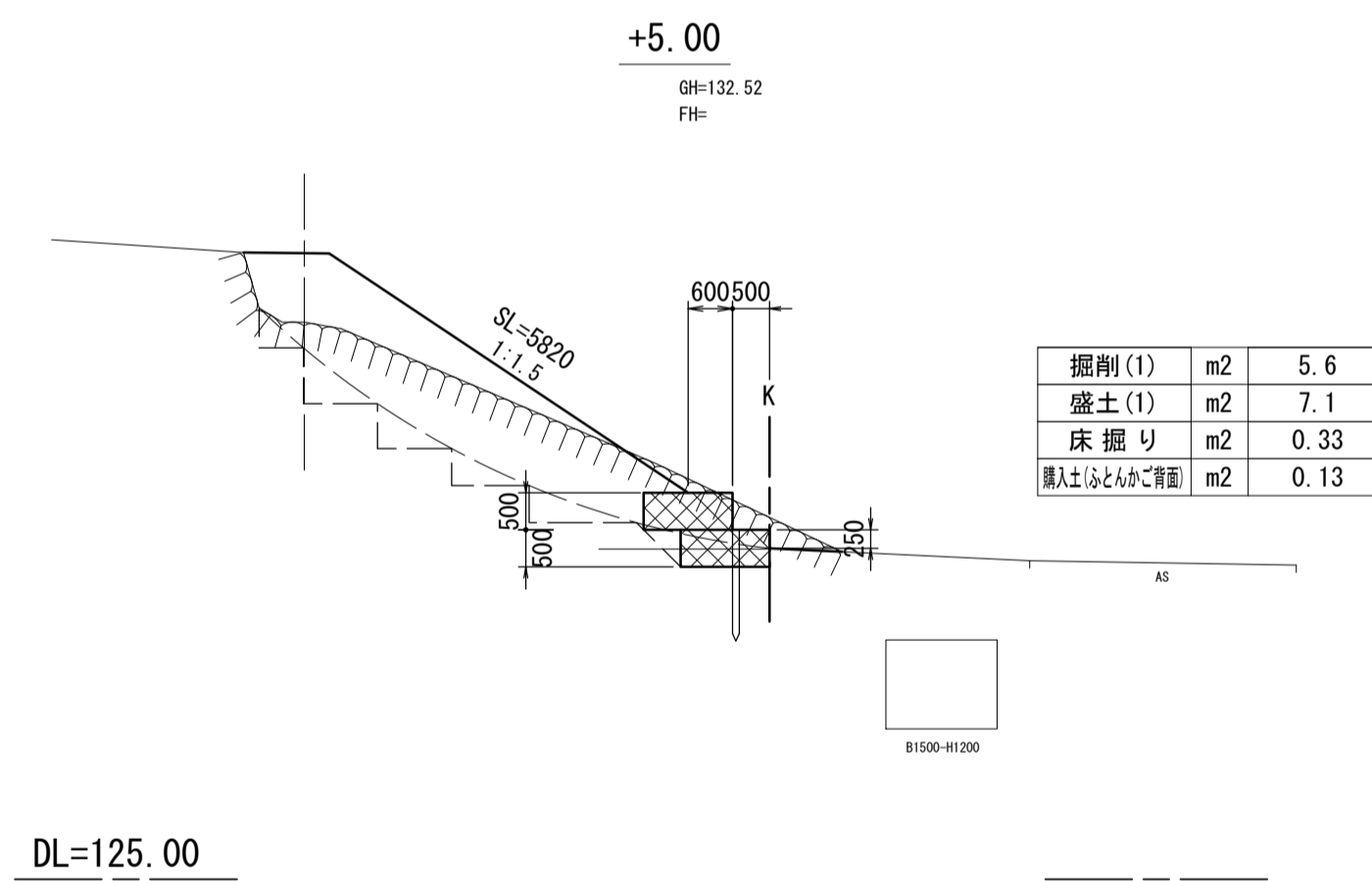
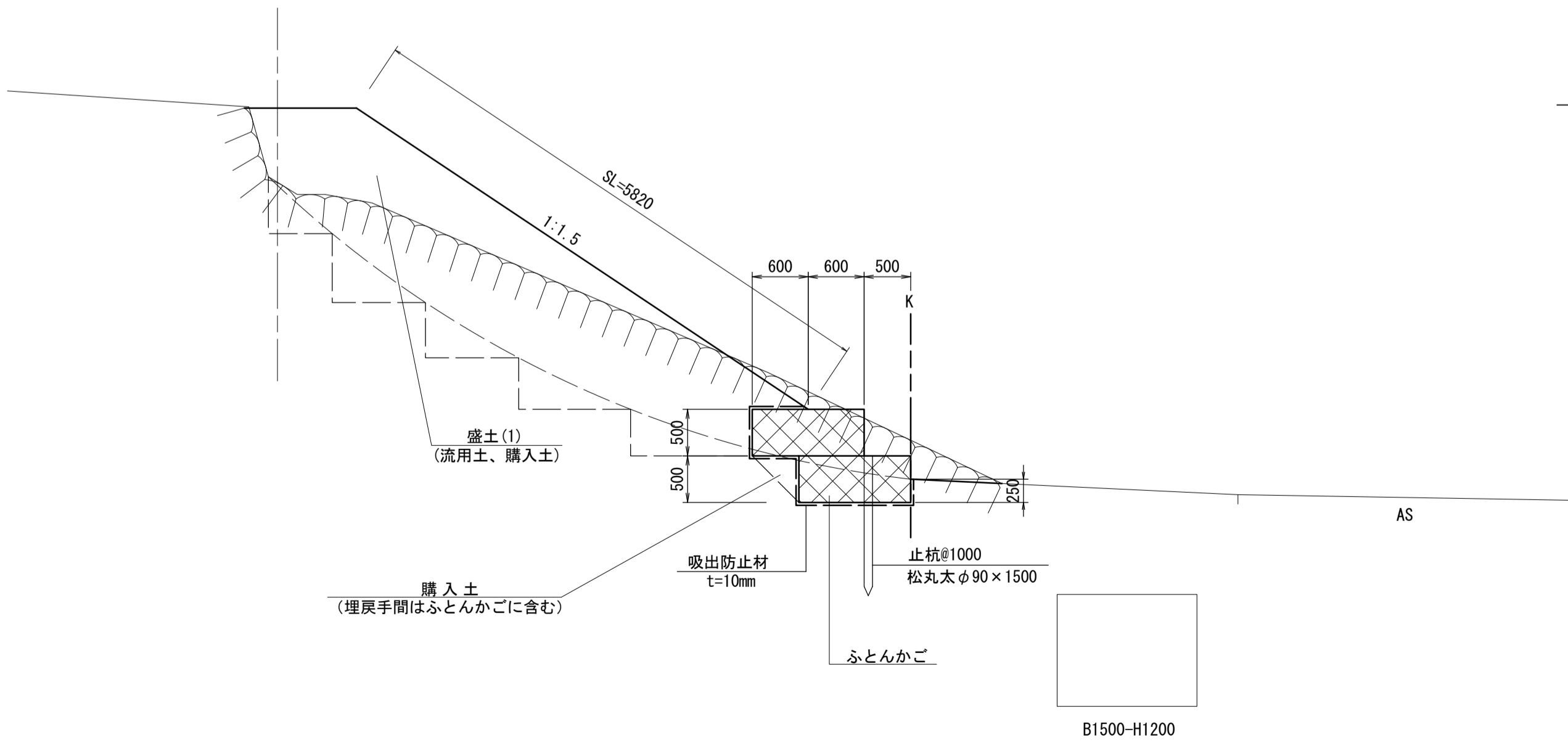
横断面図

S=1:100



標準横断面図

S=1:50



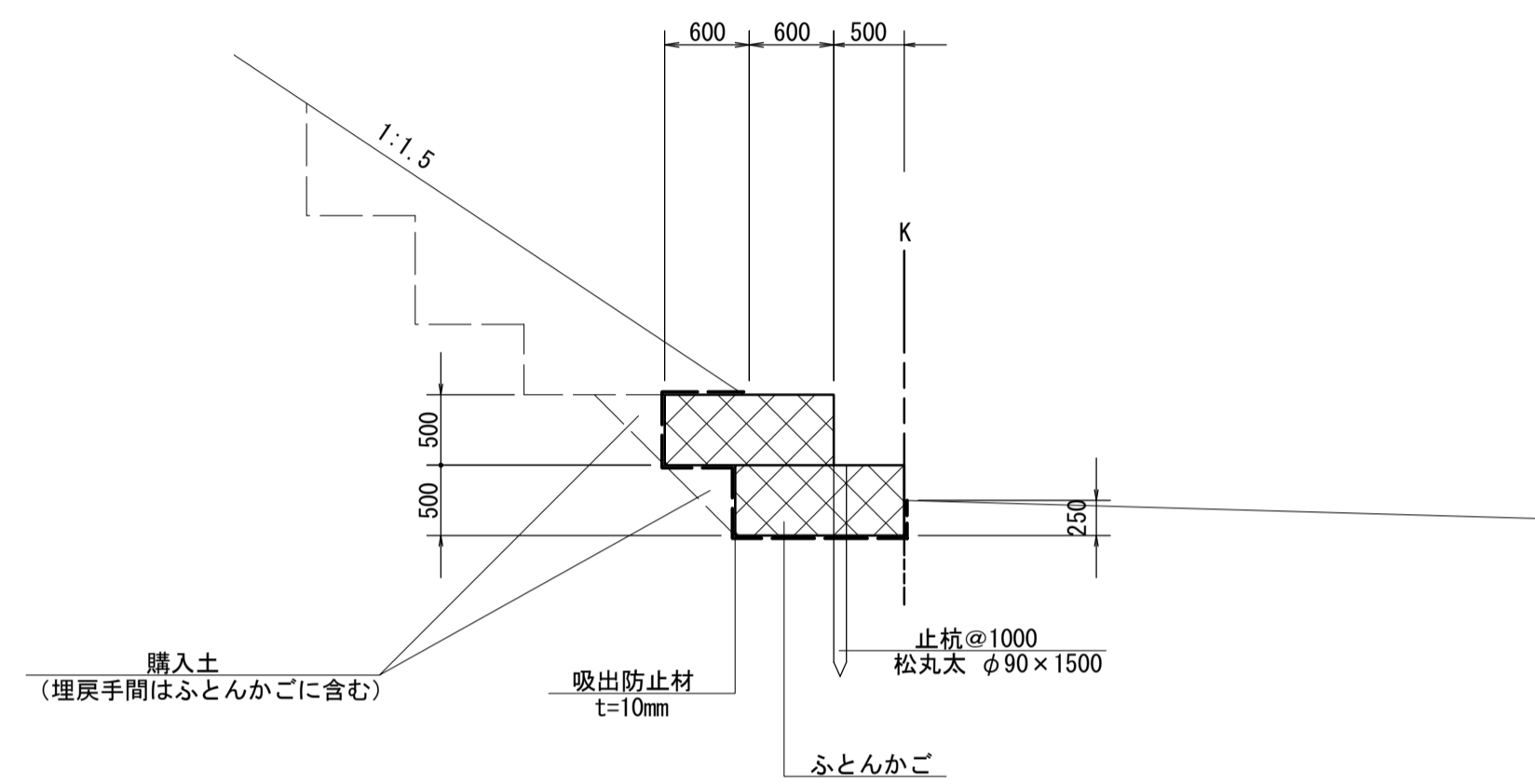
※ この図面はA1サイズを原寸とする。 111-18 二俣堂ノ前農地その1

工事名	平成29年度 農基災補第6号 白山町二俣堂ノ前農地及び農業用施設災害復旧工事		
施工箇所名	津市白山町二俣堂ノ前		
図面の種類	平面図・標準横断面図・横断面図		
縮尺	図示	図面番号	3 / 6
事業所名	津市農林水産部農業基盤整備課		

白山 - 二俣堂ノ前農地その1 111-18

工法図

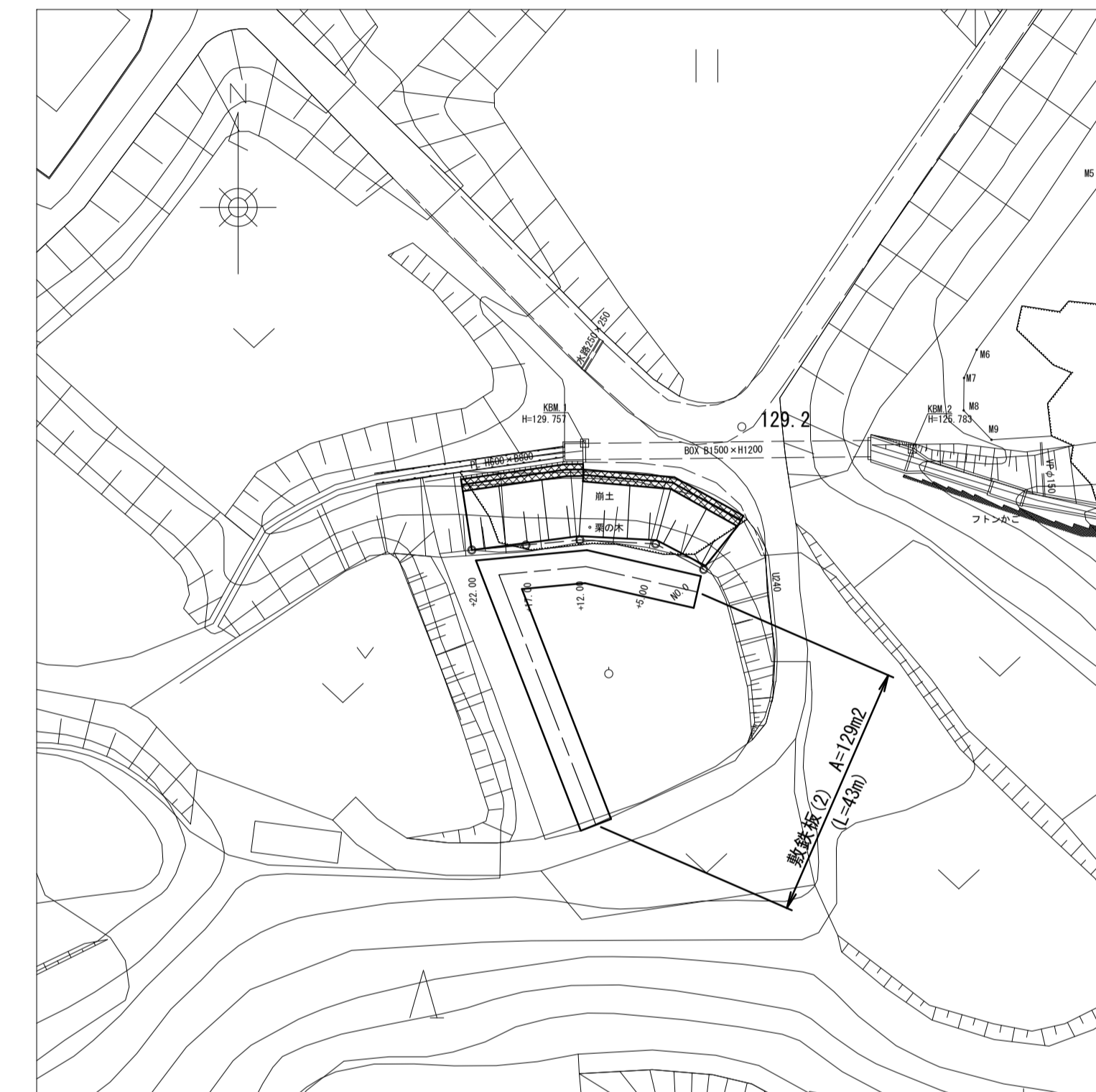
ふとんかご S=1:50



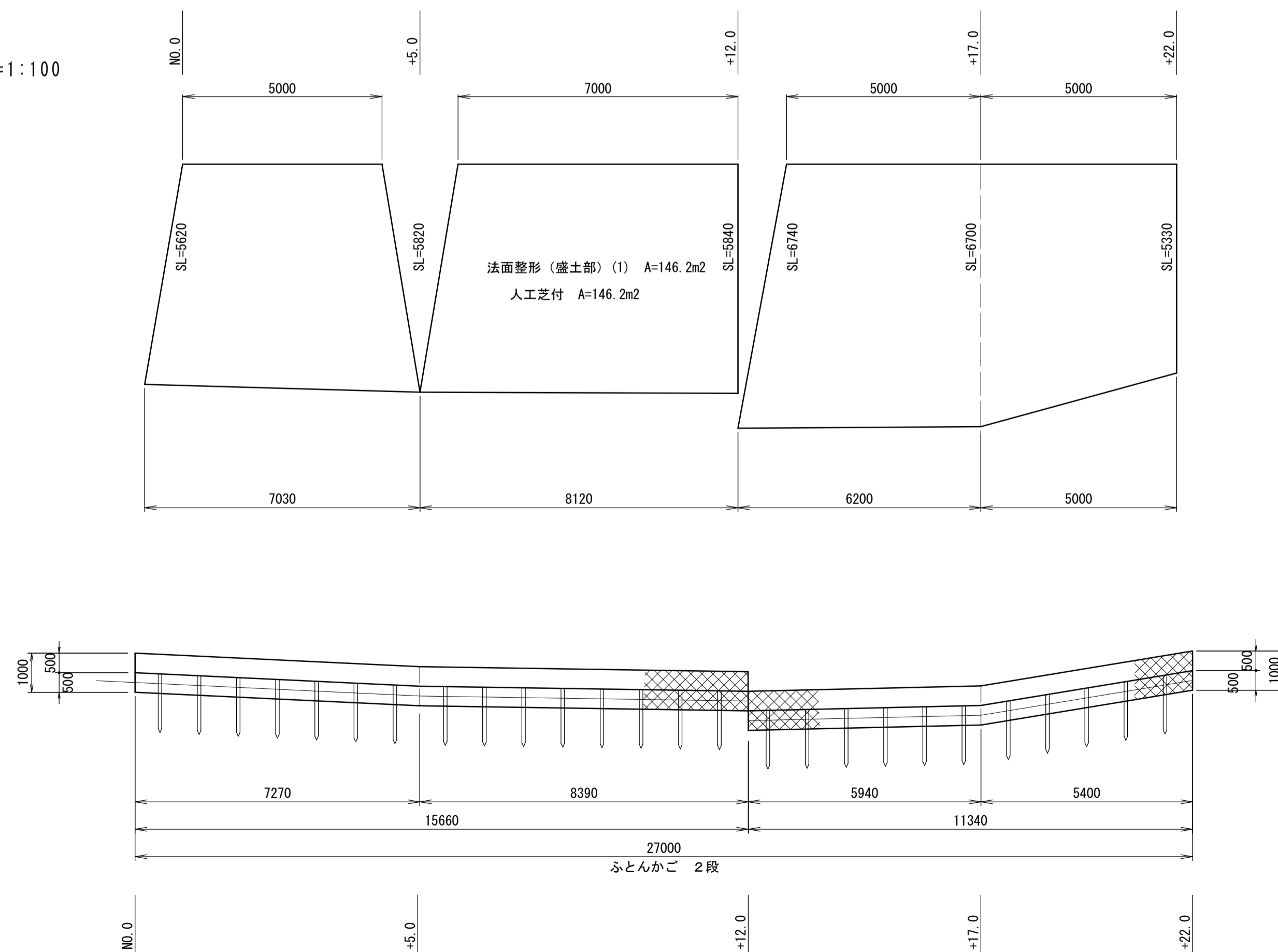
ふとんかご		10m当り		
名称	規格	単位	数量	摘要
ふとんかご	1200×500×2000	m	20.00	2段 網目13cm
砕栗石	15~20cm	m ³	11.40	
吸出防止材	t=10mm	m ²	37.99	
止杭	松丸太 φ90×1500	本	10.00	
基面修正		m ²	12.00	

仮設平面図 S=1:500

(参考)



展開図 S=1:100

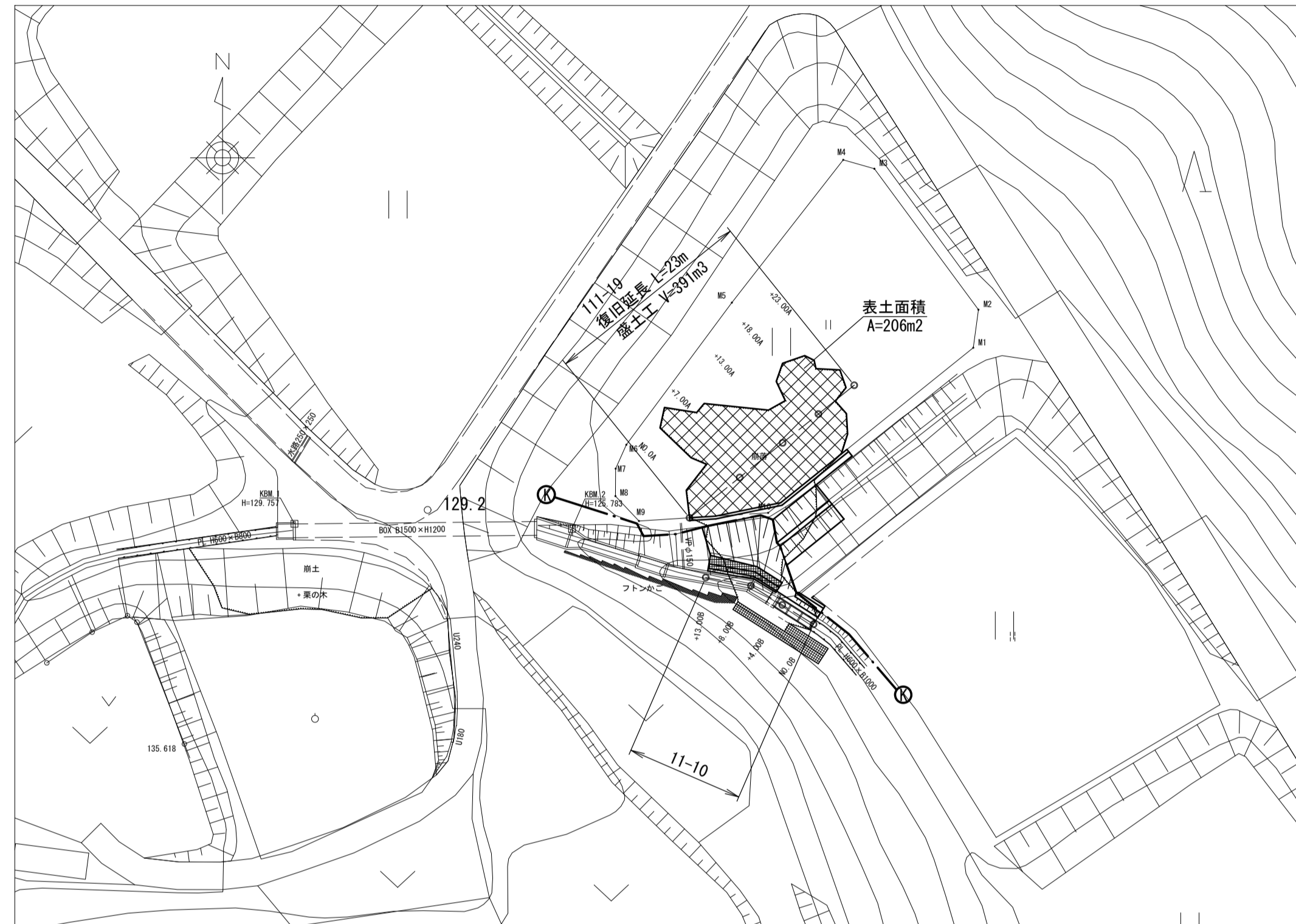


※ この図面はA1サイズを原寸とする。 111-18 二俣堂ノ前農地その1

工事名	平成29年度 農基災補第6号 白山町二俣地内農地及び農業用施設災害復旧工事		
施工箇所名	津市白山町二俣地内		
図面の種類	平面図・標準横断面図・横断面図		
縮尺	図示	図面番号	4 / 6
事業所名	津市農林水産部農業基盤整備課		

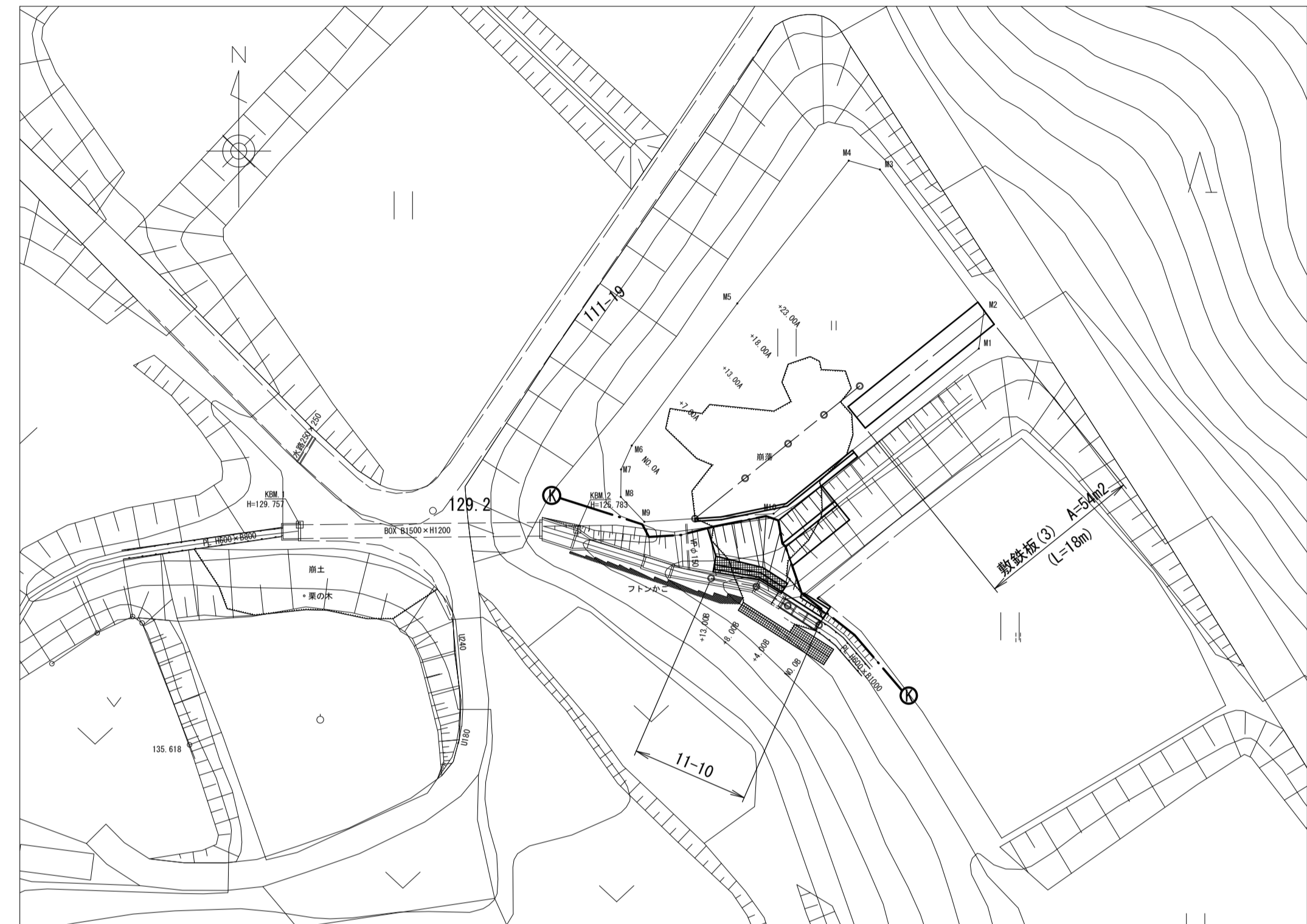
白山 ー 二俣堂ノ前農地その2 111-19

平面図 S=1:500

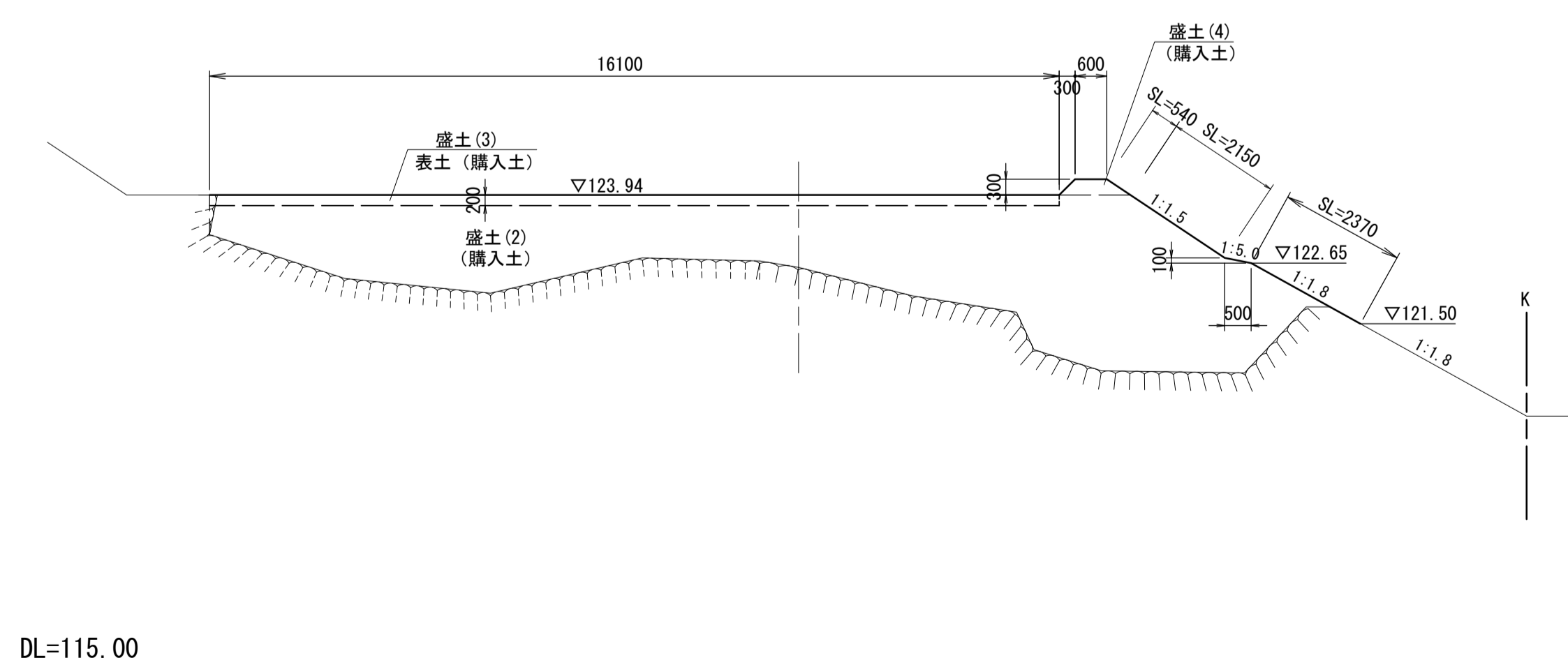


※表土面積はCAD計測

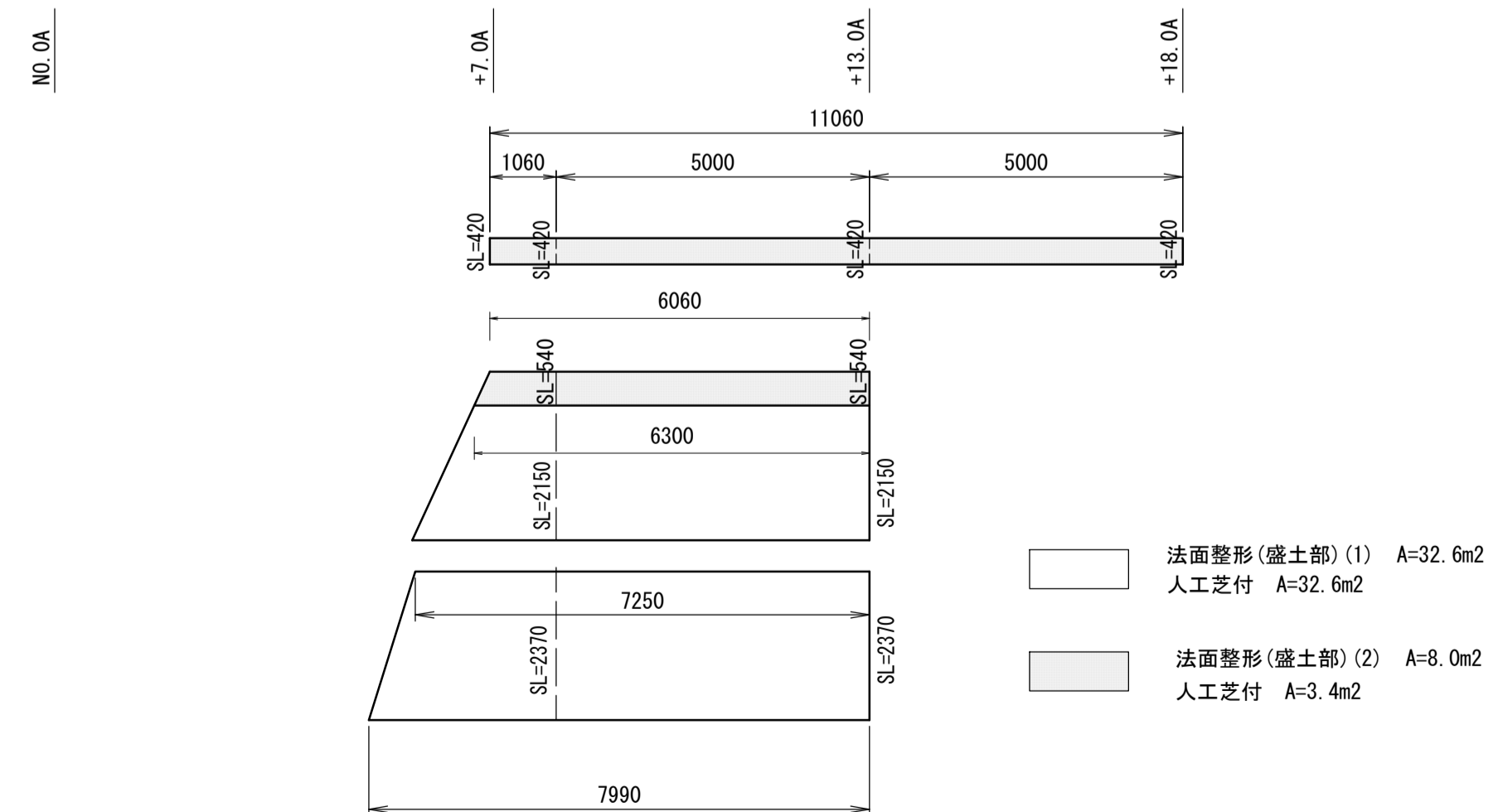
仮設平面図 S=1:500
(参考)



標準横断面図 S=1:50



展開図 S=1:100



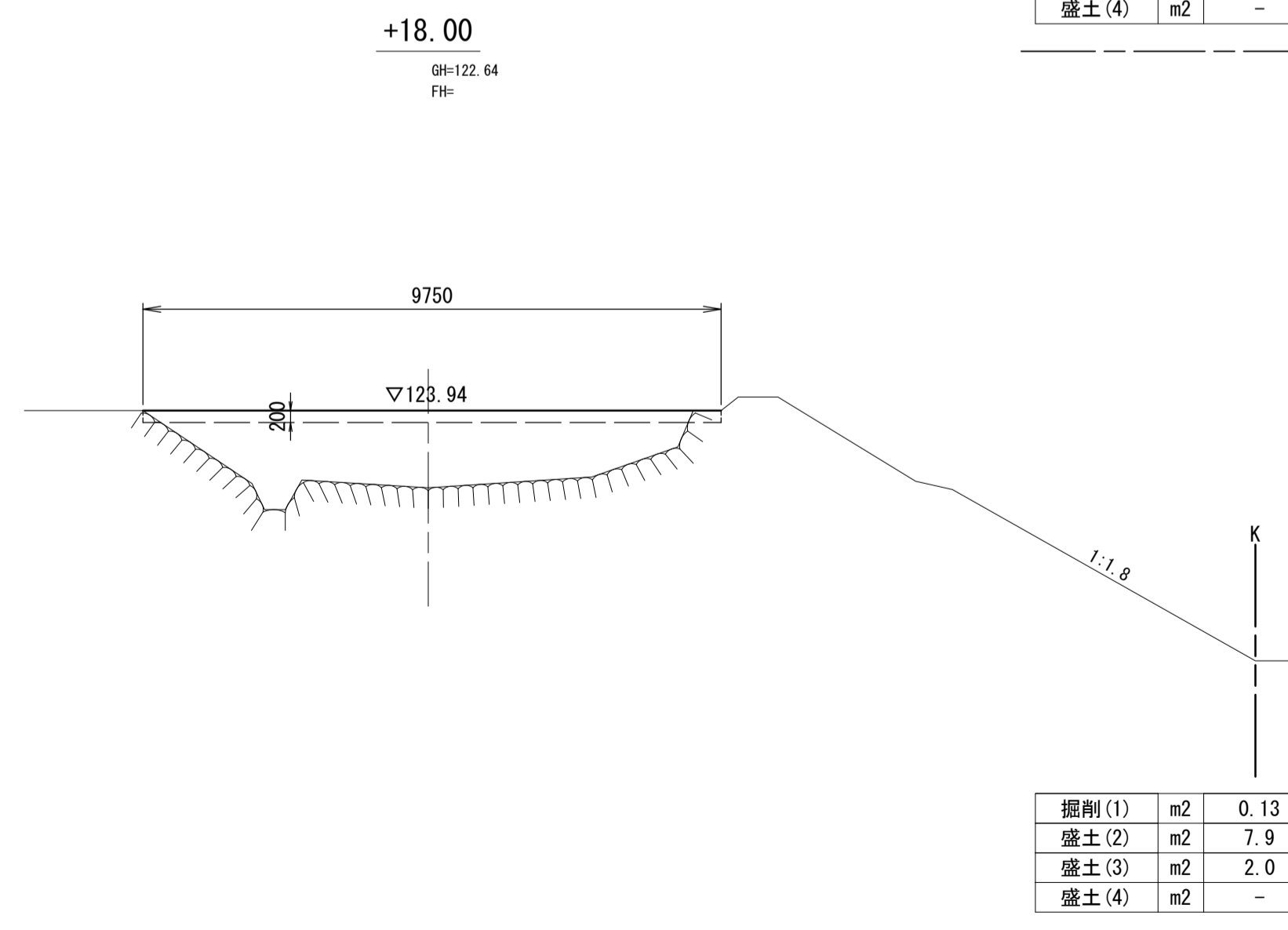
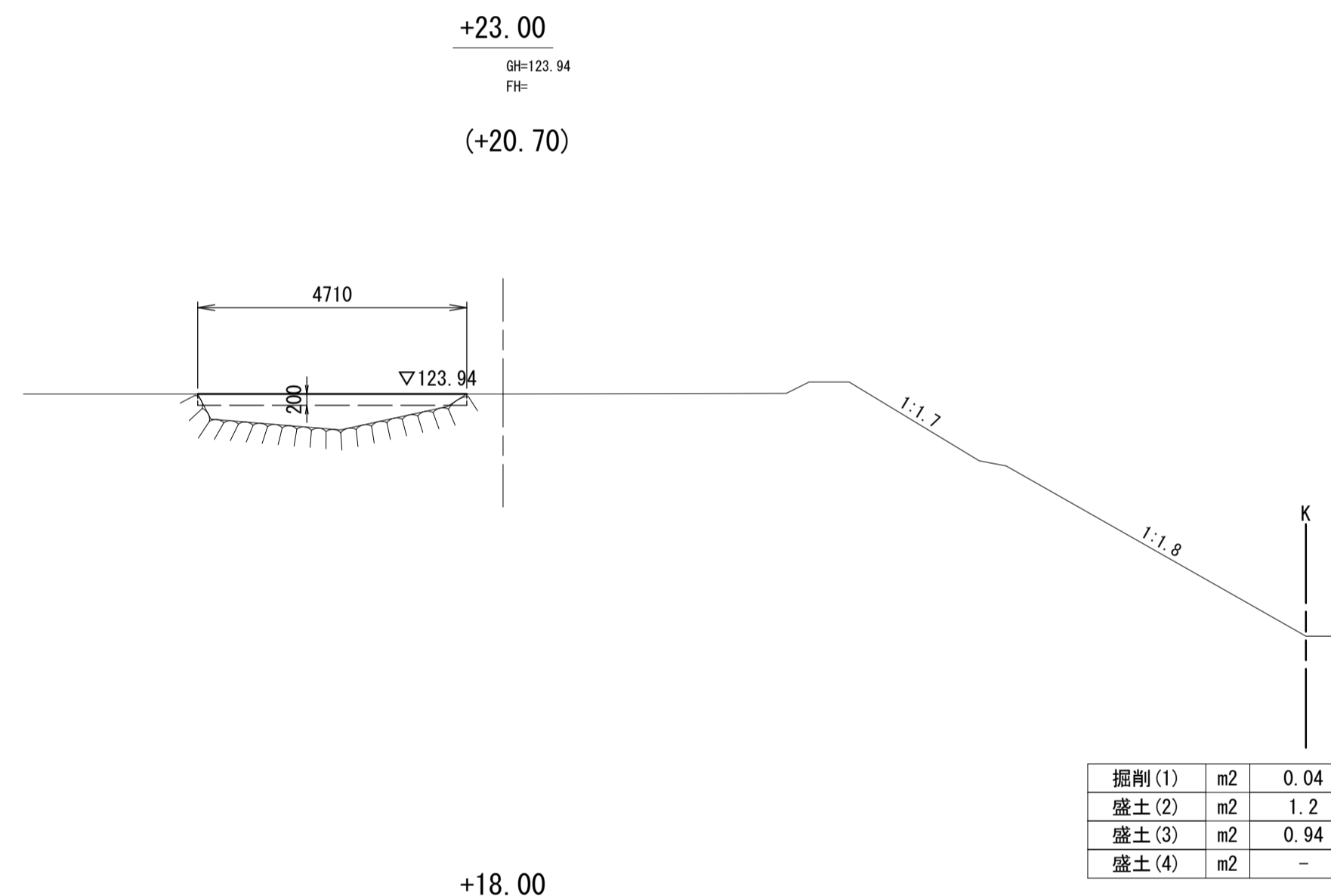
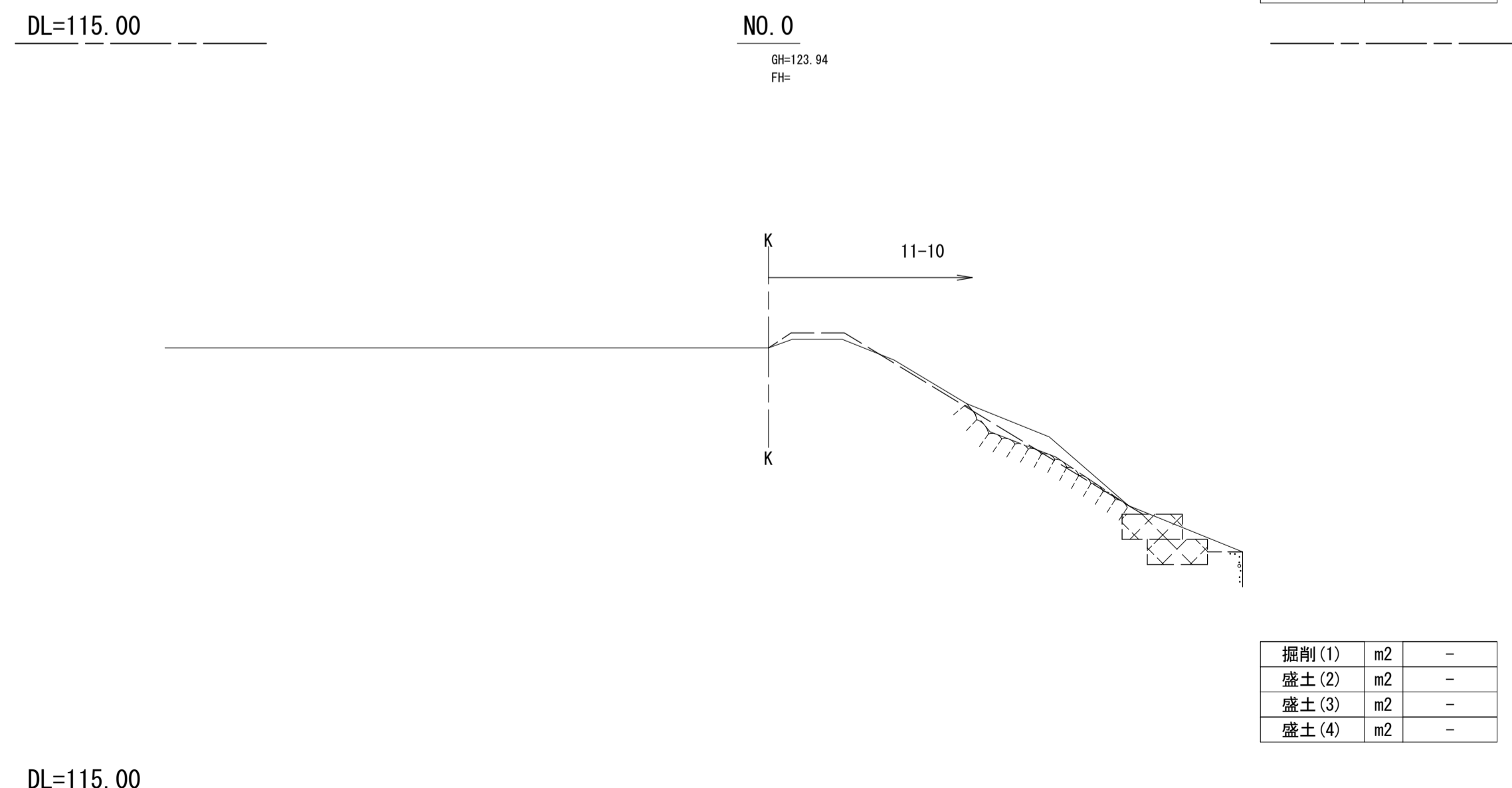
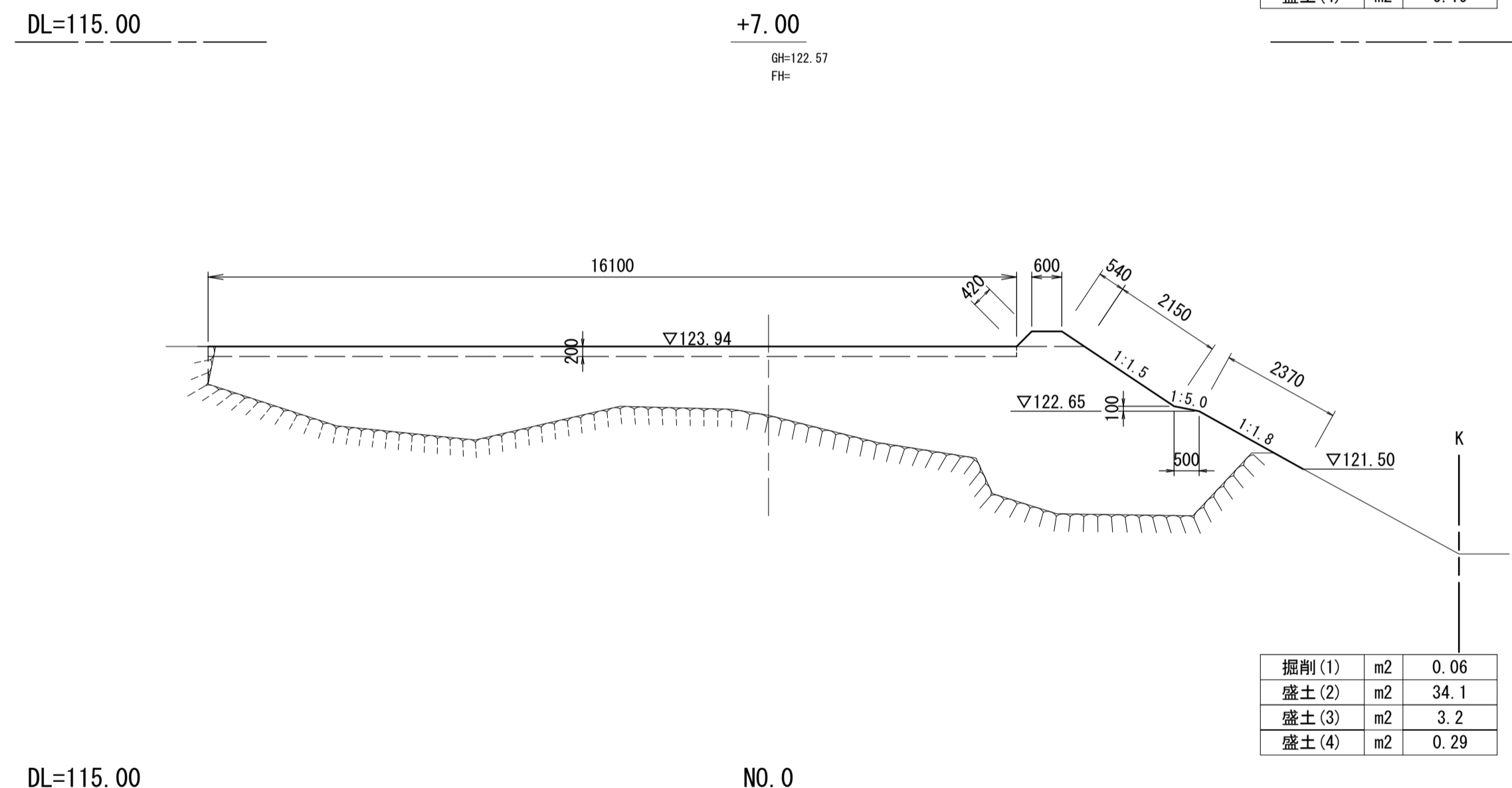
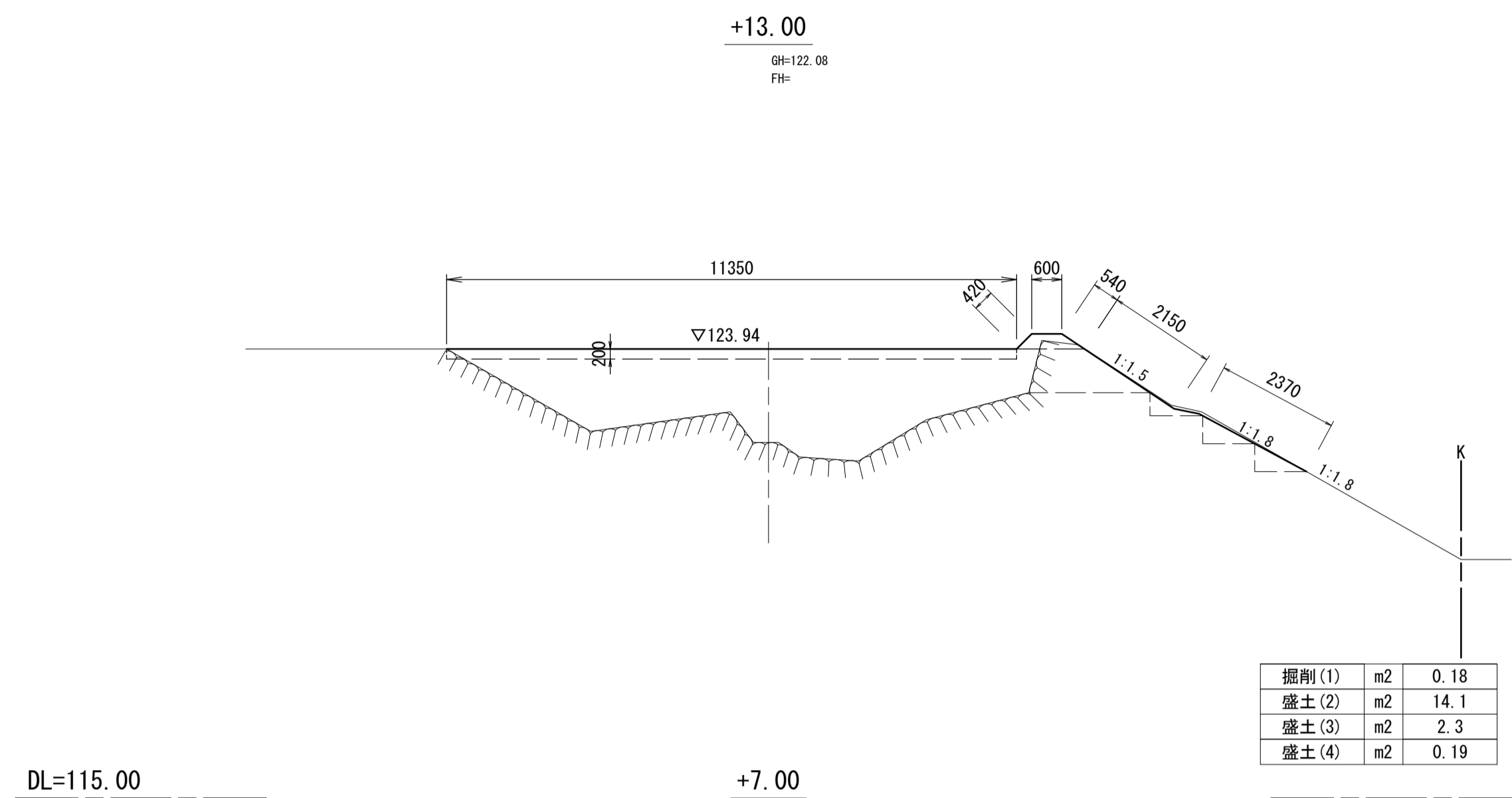
※ この図面はA1サイズを原寸とする。111-19 二俣堂ノ前農地その2

工事名	平成29年度 農基災補第6号 白山町二俣堂ノ前農地及び農業用施設災害復旧工事		
施工箇所名	津市白山町二俣堂ノ前		
図面の種類	平面図・標準横断面図・横断面図		
縮尺	図示	図面番号	5 / 6
事業所名	津市農林水産部農業基盤整備課		

白山 - 二俣堂ノ前農地その2 111-19

横断図

S=1:100



※ この図面はA1サイズを原寸とする。 111-19 二俣堂ノ前農地その2

工事名	平成29年度 農基災補第6号 白山町二俣堂ノ前農地及び農業用施設災害復旧工事		
施工箇所名	津市白山町二俣堂ノ前		
図面の種類	平面図・標準横断面図・横断面図		
縮尺	図示	図面番号	6 / 6
事業所名	津市農林水産部農業基盤整備課		