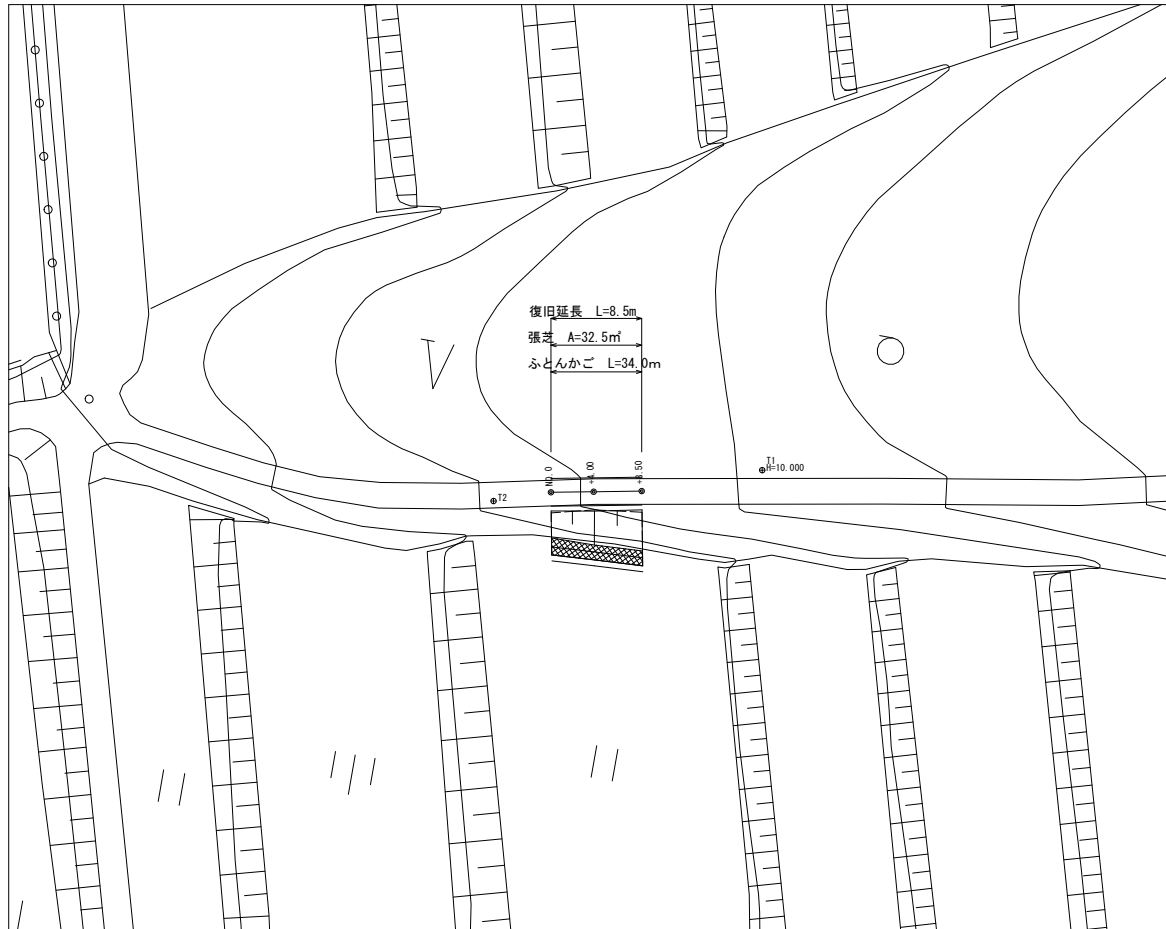


平面図

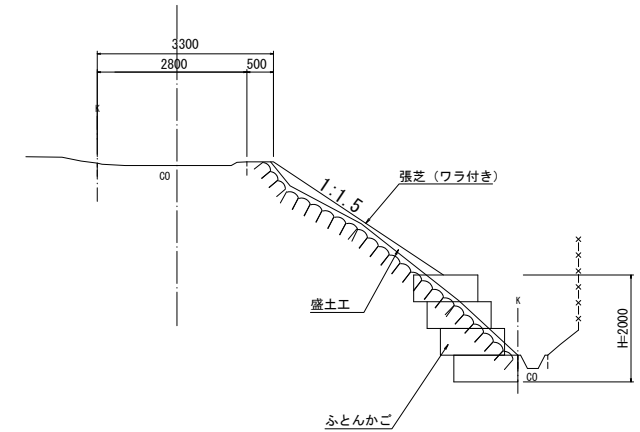
S=1:250

市道分部山垣内線



標準断面図

S=1:50



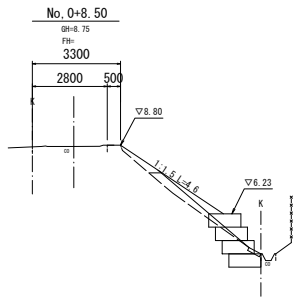
DL=3.0



国災第286号 道路災・市庫災
※この図面はA1サイズを原寸とする。

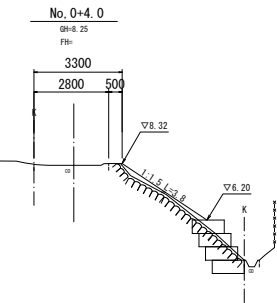
工事名	平成29年度 北道災補第1号 市道分部山垣内線災害復旧工事
施工箇所名	津市分部 地内
図面の種類	平面図
縮尺	図示
図面番号	1 / 2
事業所所名	津市建設部津北工事事務所

横断図
S=1:100
市道分部山垣内線



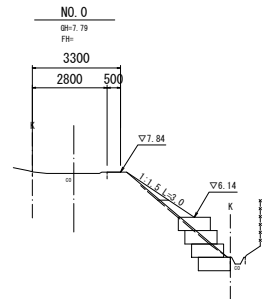
種別	総別	数量	
掘削土砂		1.7	m ³
盛土(1) 路床		0.26	m ³
盛土(2) 路体		1.1	m ³
コンクリート敷直し		0.075	m ² (市単独工事)

DL=3.0



種別	総別	数量	
掘削土砂		1.9	m ³
盛土(1) 路床		0.25	m ³
盛土(2) 路体		0.21	m ³
コンクリート敷直し			m ²

DL=3.0



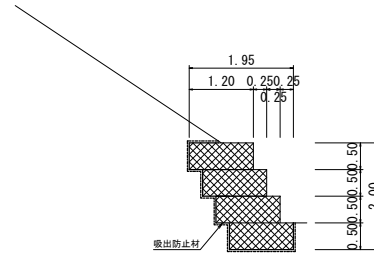
種別	総別	数量	
掘削土砂		1.7	m ³
盛土(1) 路床		0.05	m ³
盛土(2) 路体		0.19	m ³
コンクリート敷直し			m ²

DL=3.0

- 掘削 $V = (1.7+1.9) \times 1/2 \times 4.00 + (1.9+1.7) \times 1/2 \times 4.50 = 15.3\text{m}^3$
- 盛土(1) $V = (0.05+0.25) \times 1/2 \times 4.00 + (0.25+0.26) \times 1/2 \times 4.50 = 1.7\text{m}^3$
- 盛土(2) $V = (0.19+0.21) \times 1/2 \times 4.00 + (0.21+1.1) \times 1/2 \times 4.50 = 3.7\text{m}^3$
- 残土等処分 $V = 15.3 - (1.7+3.7) \div 0.9 = 9.3\text{m}^3$

工法図

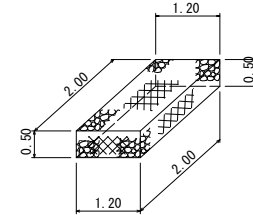
ふとんかご断面図
S=1:50



吸出防止材 (t=10mm)

$$A = \{0.60 + (0.50 + 0.25) \times 3 + (0.50 + 1.2 + 0.50)\} \times 8.5 + (0.50 \times 1.2 \times 4) \times 2 = 47.7\text{m}^2$$

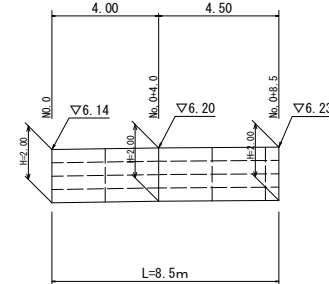
ふとんかご
S=1:50



ふとんかご 角形パネルタイプ GS-7 線径4mm 網目13cm

詰石 割ぐり石 150~200mm (5.7m³/10m)

ふとんかご展開図
S=1:100



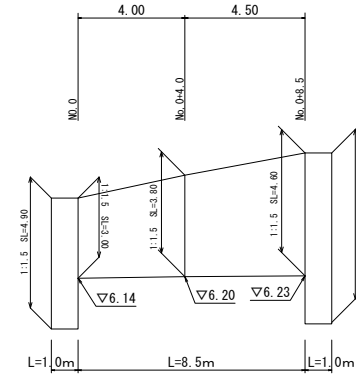
ふとんかご (1.20 × 2.00 × 0.50)

L=8.50 × 4=34.0m

詰石 (150~200mm)

V=0.57 × 34.0=19.4m³

張芝展開図
S=1:100



張芝(人工張芝(ワラ付))

補助対象工事 $A = (3.0+3.8) \times 1/2 \times 4.00 + (3.8+4.6) \times 1/2 \times 4.50 = 32.5\text{m}^2$
市単独工事 $A = 4.90 \times 1.00 + 6.40 \times 1.00 = 11.3\text{m}^2$

図面第366号 道路災・市単災
※この図面はA1サイズを標準とする。

工事名	平成29年度 北道災補第1号 市道分部山垣内線災害復旧工事		
施工箇所名	津市分部 地内		
図面の種類	横断図、工法図		
縮尺	図示	図面番号	2/2
事業所名	津市建設部津北工事事務所		