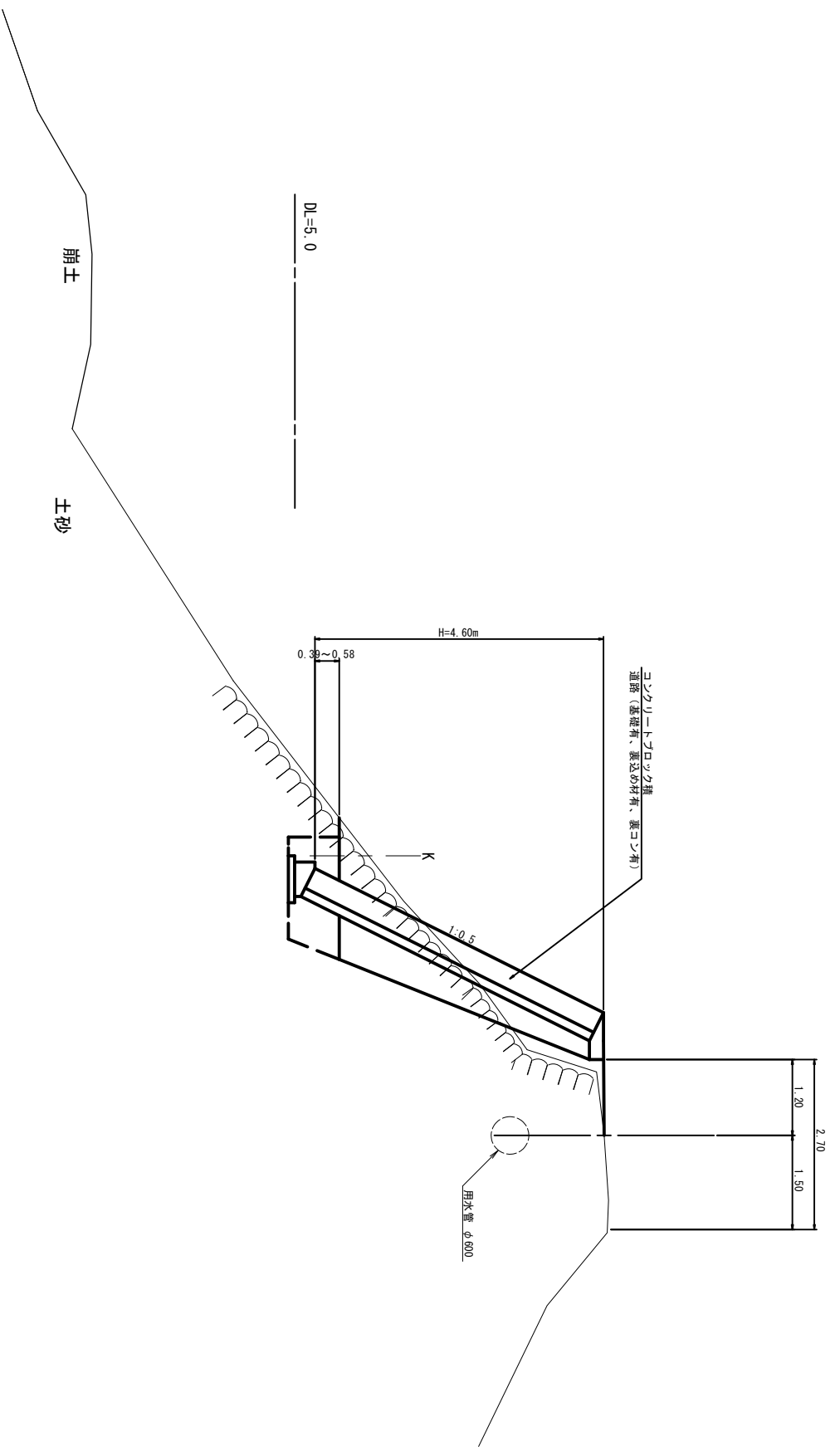


標準断面図 市道大里山室小野田町線

+4.50付近

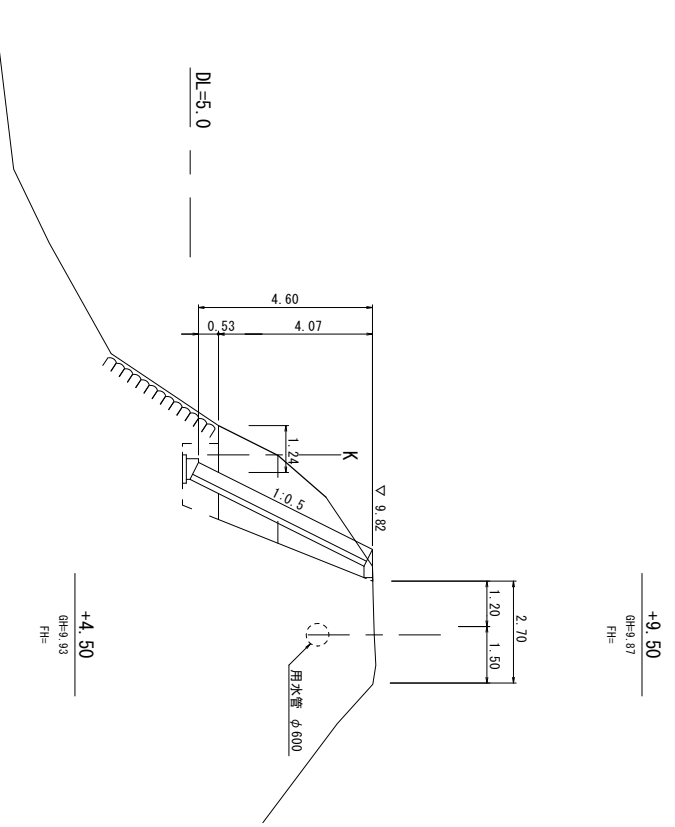


図形第 3 号 1 号 道路形
※この図面は A1 単位で表示します

工事名	平成 29 年度 北濃町 標準断面 2 号 市道大里山室小野田町線改良工事
施工箇所名	津市河芸町三行 地内
図面の種類	標準断面図
縮尺	S-1:50 図面番号 2 / 6
作業場所名	津市建設部 津北工事事務所

横断図 市道大里山室小野田町線

機械掘削	土砂	
人力掘削	土砂	
盛土	岩	
盛土	土砂	
床掘り(1)	土砂	3.9
床掘り(2)	土砂	5.5
埋戻し(1)	土砂	0.5
埋戻し(2)	RC-40	0.7
強土法面整形	土砂	
強土法面整形	岩	
切土法面整形	土砂	



盛土 (土砂)
 $1/2 \times 0.3 \times 4.50 + 1/2 \times 0.3 \times 5.00 = 1.4m^3$

床掘り (1)
 $1/2 \times (2.8+0.5) \times 4.50 + 1/2 \times (0.5+3.9) \times 5.00 = 18.4m^3$

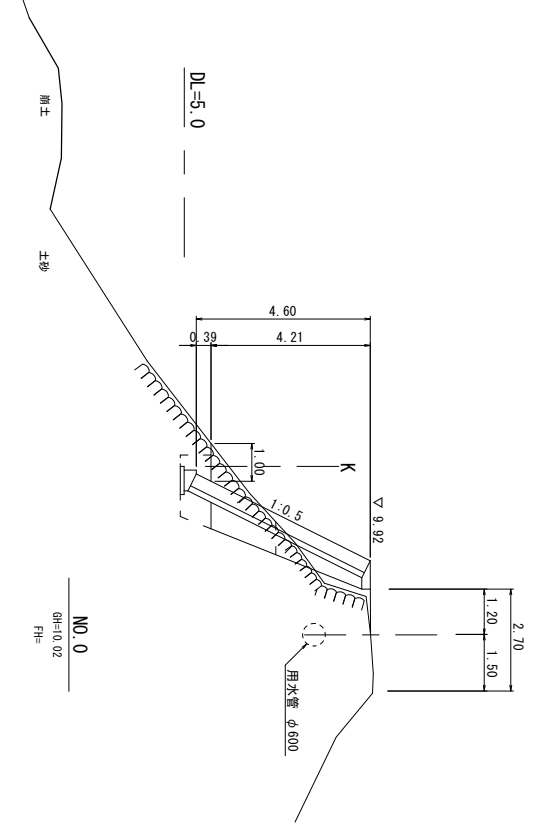
床掘り (2) ・ 積込
 $1/2 \times (5.1+4.2) \times 4.50 + 1/2 \times (4.2+5.5) \times 5.00 = 45.2m^3$

埋戻し (1)
 $1/2 \times (0.5+0.4) \times 4.50 + 1/2 \times (0.4+0.5) \times 5.00 = 4.3m^3$

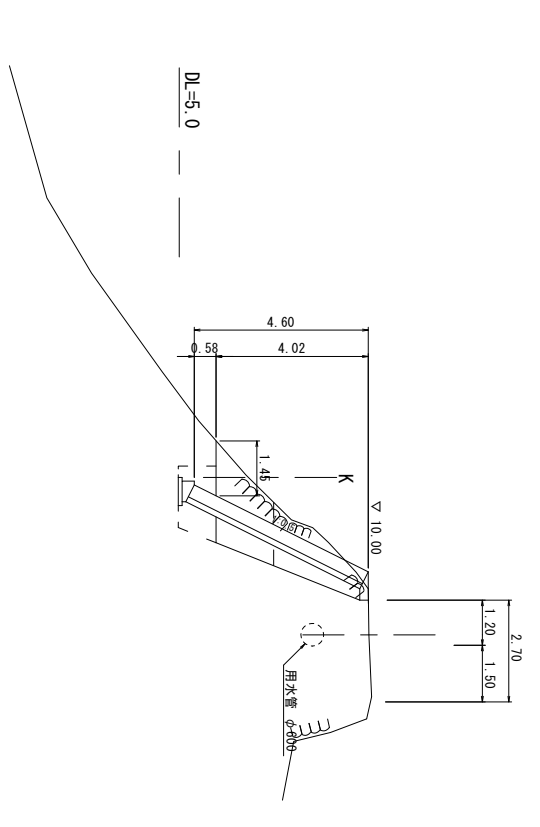
埋戻し (2)
 $1/2 \times (0.7+0.6) \times 4.50 + 1/2 \times (0.6+0.7) \times 5.00 = 6.2m^3$

残土等処分
 $(18.4+45.2) - (1.4+4.3) \div 0.9 = 57.3m^3$

機械掘削	土砂	
人力掘削	土砂	
盛土	岩	
盛土	土砂	0.3
床掘り(1)	土砂	0.5
床掘り(2)	土砂	4.2
埋戻し(1)	土砂	0.4
埋戻し(2)	RC-40	0.6
強土法面整形	土砂	
強土法面整形	岩	
切土法面整形	土砂	



機械掘削	土砂	
人力掘削	土砂	
盛土	岩	
盛土	土砂	
床掘り(1)	土砂	2.8
床掘り(2)	土砂	5.1
埋戻し(1)	土砂	0.5
埋戻し(2)	RC-40	0.7
強土法面整形	土砂	
強土法面整形	岩	
切土法面整形	土砂	

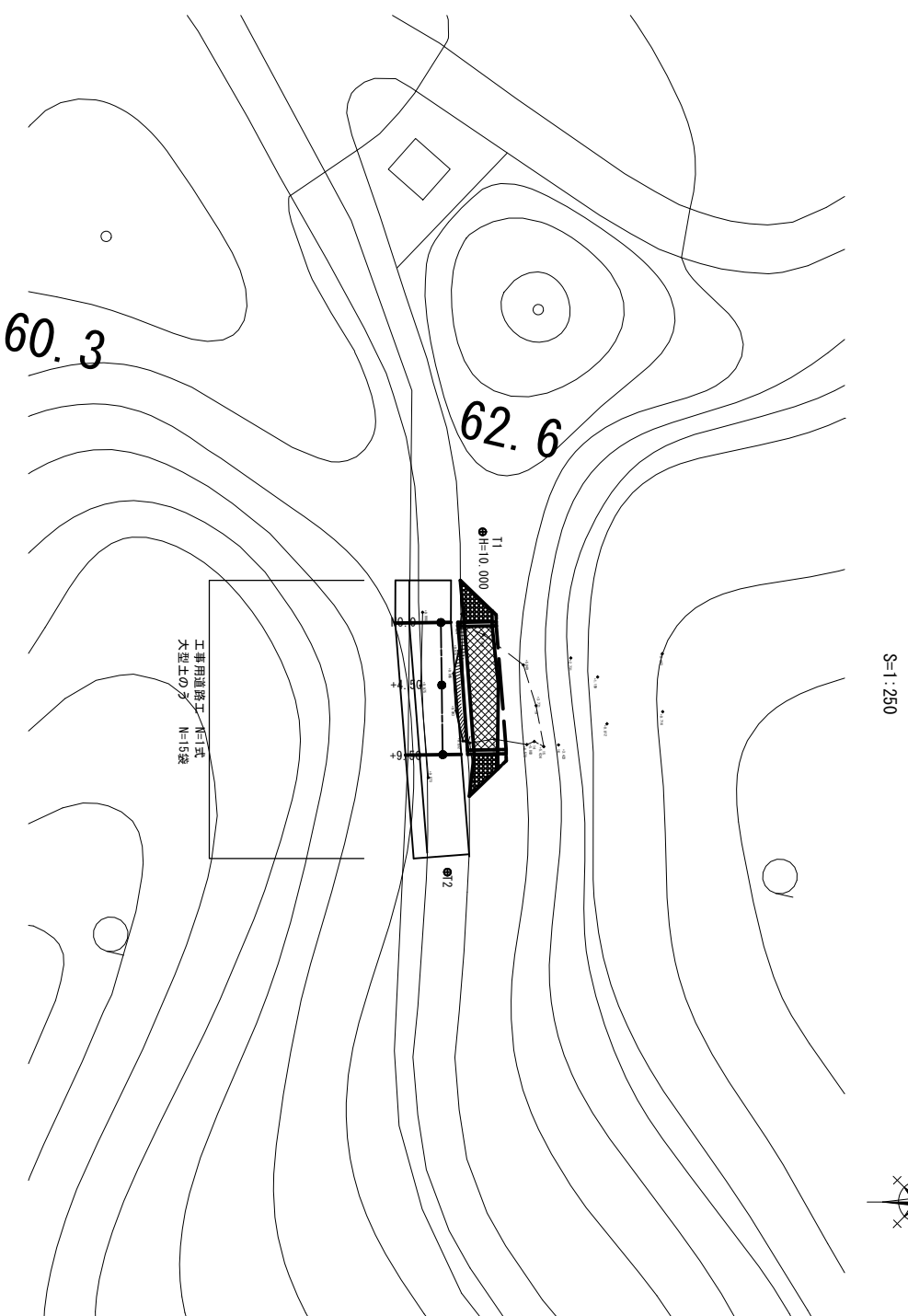


図号第381号 道路図
※この図面はA1サイズを原寸とする。

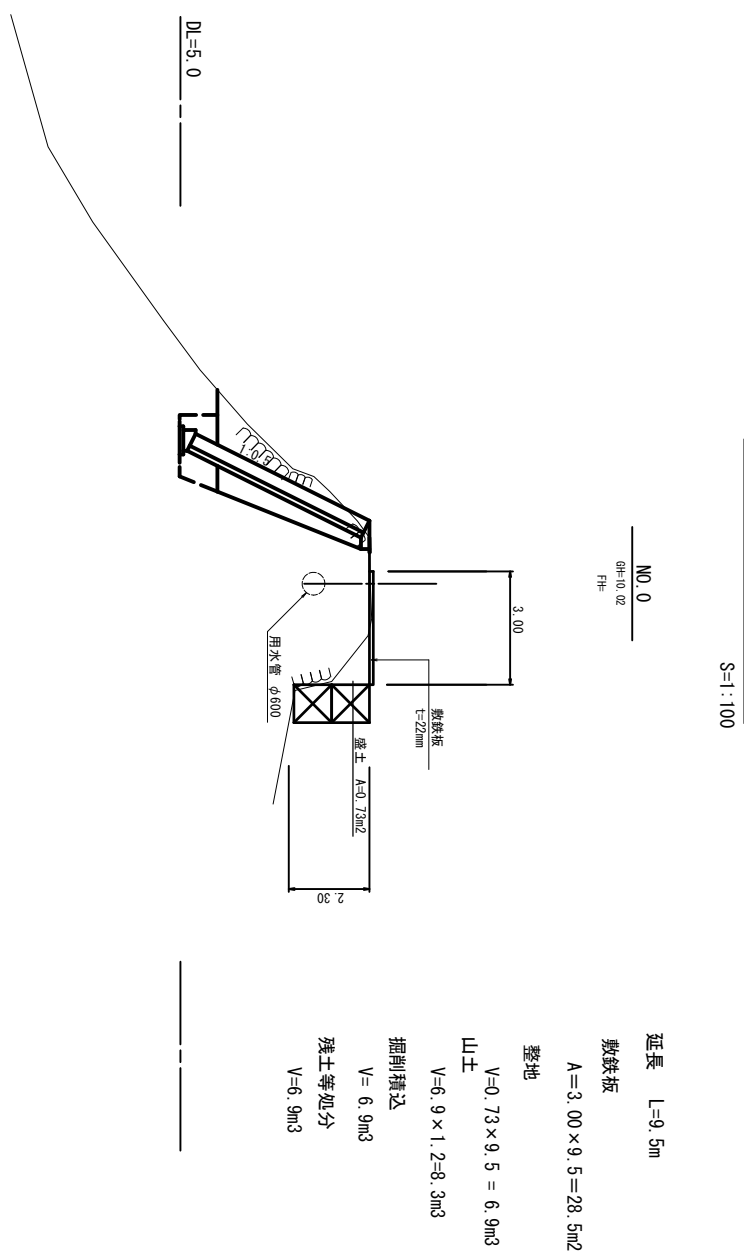
工事名	平成29年度北道沿線第2号 市道大里山室小野田町線改良費工費
施工箇所名	津市河芸町三行 地内
図面の種類	横断図
縮尺	S=1:100 図面番号 3 / 6
事業所名	津市建設部津北工務事務所

仮設工図
市道大里山室小野田町線

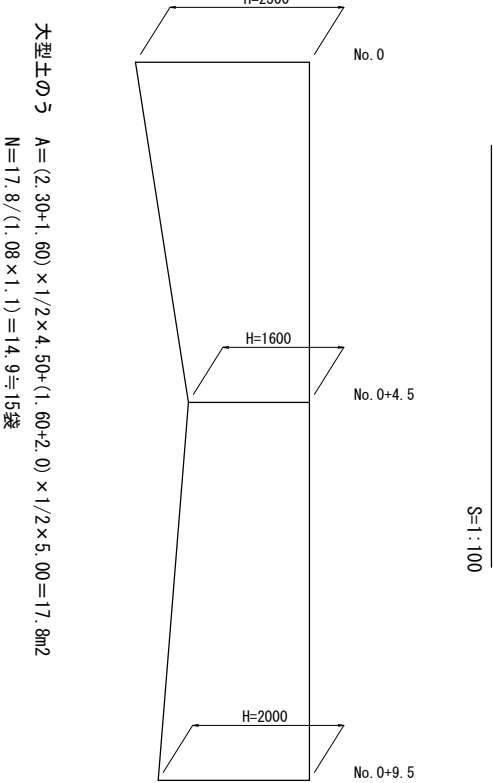
仮設平面図



工事用道路



大型土のう側面図



大型土のう $A = (2.30 + 1.60) \times 1/2 \times 4.50 + (1.60 + 2.0) \times 1/2 \times 5.00 = 17.8m^2$
 $N = 17.8 / (1.08 \times 1.1) = 14.9 \approx 15$ 袋

(参考図)
 図面第 001号、道路※
 ※この図面はA1477を基として作成する。

工事名	平成29年度北道改修第2号
工事場所	市道大里山室小野田町線改修復旧工事
図面の種類	津市河芸町三行 地内
縮尺	図示
図面番号	5 / 6
事業所名	津市建設部東北工事事務所

