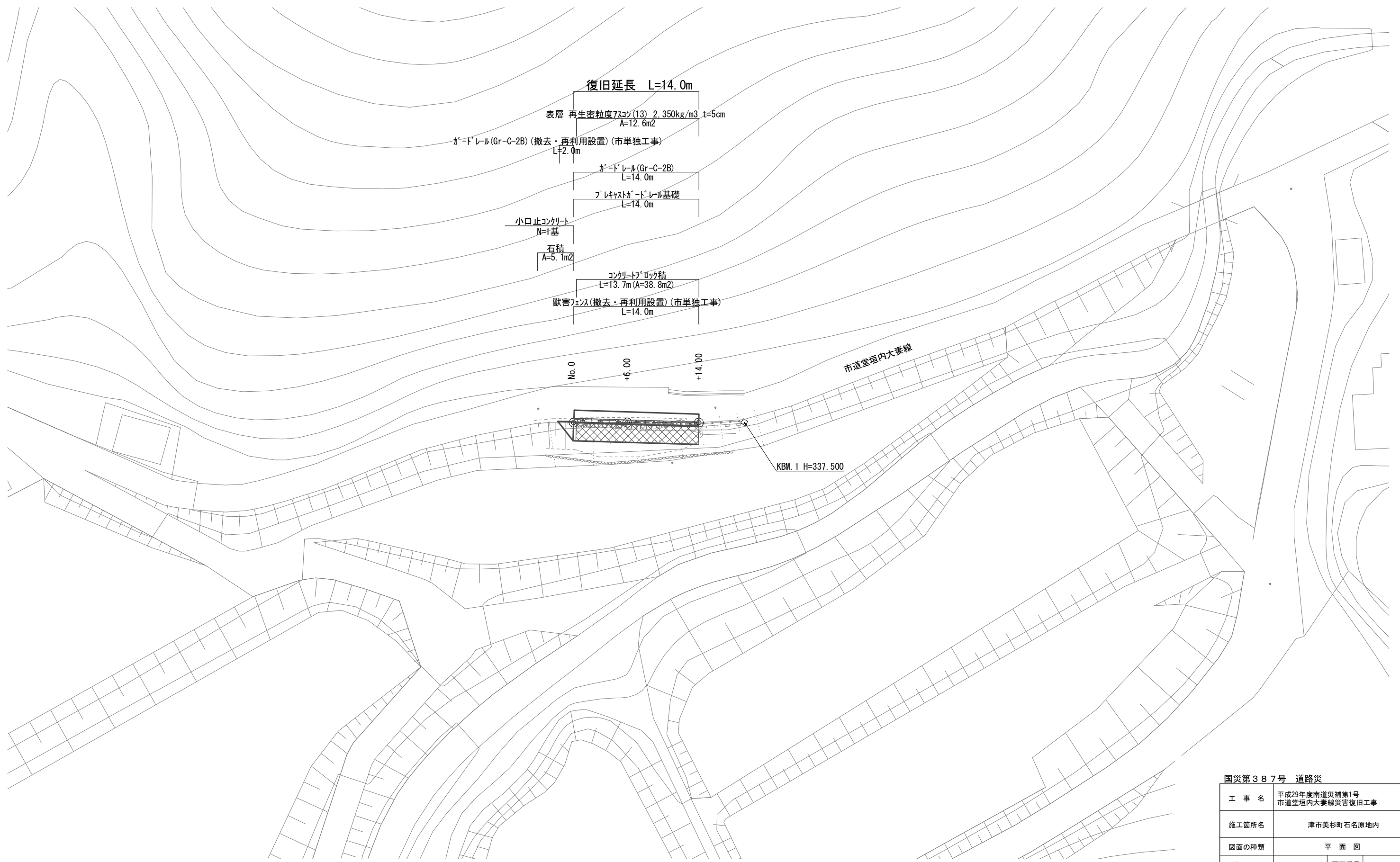


平面図
【市道堂垣内大妻線】S=1:200

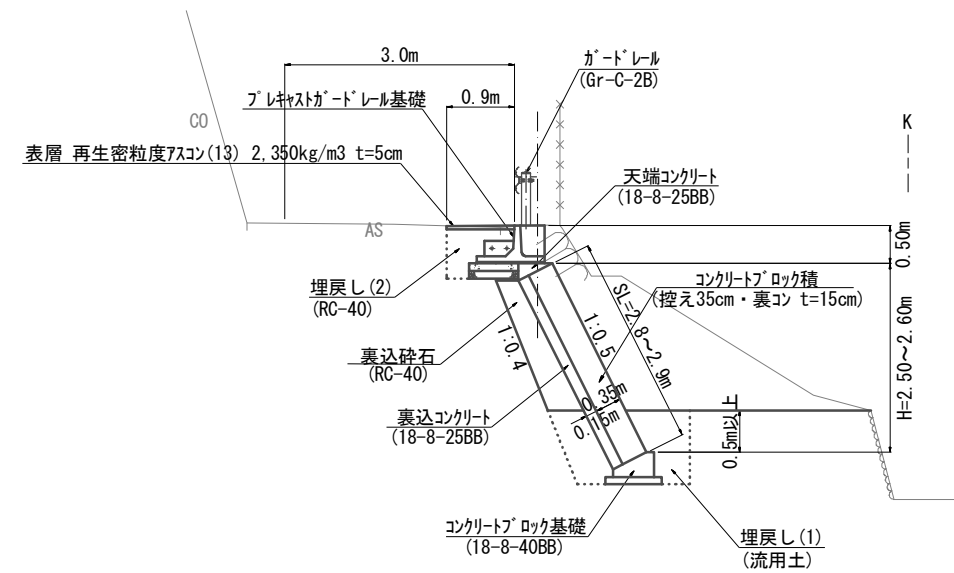


国災第387号 道路災			
工事名	平成29年度南道災補第1号 市道堂垣内大妻線災害復旧工事		
施工箇所名	津市美杉町石名原地内		
図面の種類	平面図		
縮尺	S=1:200	図面番号	1/4
事業所名	津市建設部 津南工事事務所		

※この図面はA1サイズを原寸とする。

標準横断面図

【市道堂垣内大妻線】 S=1:50



DL=330.000

国災第387号 道路災

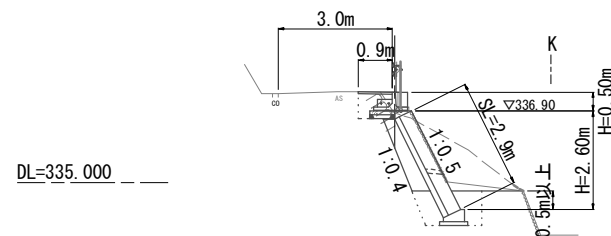
工事名	平成29年度南道災補第1号 市道堂垣内大妻線災害復旧工事		
施工箇所名	津市美杉町石名原地内		
図面の種類	標準断面図		
縮尺	S=1:50	図面番号	2/4
事業所名	津市建設部 津南工事事務所		

※この図面はA1サイズを原寸とする。

横断面図

【市道堂埴内大妻線】

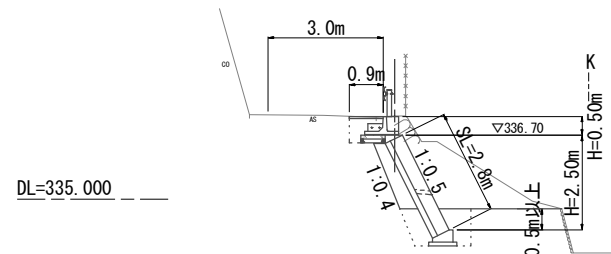
No. 0+14.00
GH=337.410



+14.00

種別	細別	数量	単位
掘削	土砂	4.4	m ²
床掘り	土砂	1.5	m ²
埋戻し(1)	流用土	0.9	m ²
埋戻し(2)	RC-40	0.4	m ²

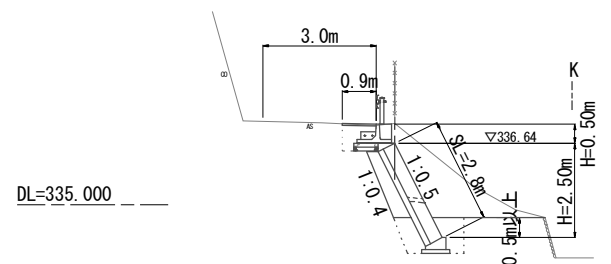
No. 0+6.00
GH=337.210



+6.00

種別	細別	数量	単位
掘削	土砂	6.1	m ²
床掘り	土砂	1.6	m ²
埋戻し(1)	流用土	1.1	m ²
埋戻し(2)	RC-40	0.4	m ²

No. 0
GH=337.160



No. 0

種別	細別	数量	単位
掘削	土砂	5.8	m ²
床掘り	土砂	1.6	m ²
埋戻し(1)	流用土	1.0	m ²
埋戻し(2)	RC-40	0.4	m ²

掘削(土砂) $V = (5.8 + 6.1) \times 1/2 \times 6.0 + (6.1 + 4.4) \times 1/2 \times 8.0 = 77.7 \text{ m}^3$

床掘り(土砂) $V = (1.6 + 1.6) \times 1/2 \times 6.0 + (1.6 + 1.5) \times 1/2 \times 8.0 = 22.0 \text{ m}^3$

埋戻し(1)(流用土) $V = (1.0 + 1.1) \times 1/2 \times 6.0 + (1.1 + 0.9) \times 1/2 \times 8.0 = 14.3 \text{ m}^3$

埋戻し(2)(RC-40) $V = (0.4 + 0.4) \times 1/2 \times 6.0 + (0.4 + 0.4) \times 1/2 \times 8.0 = 5.6 \text{ m}^3$

残土等処分(土砂) $V = (77.7 + 22.0) - (14.3 + 5.6) = 83.8 \text{ m}^3$

国災第387号 道路災

工事名	平成29年度南道災補第1号 市道堂埴内大妻線災害復旧工事		
施工箇所名	津市美杉町石名原地内		
図面の種類	横断面図		
縮尺	S=1:100	図面番号	3/4
事業所名	津市建設部 津南工事事務所		

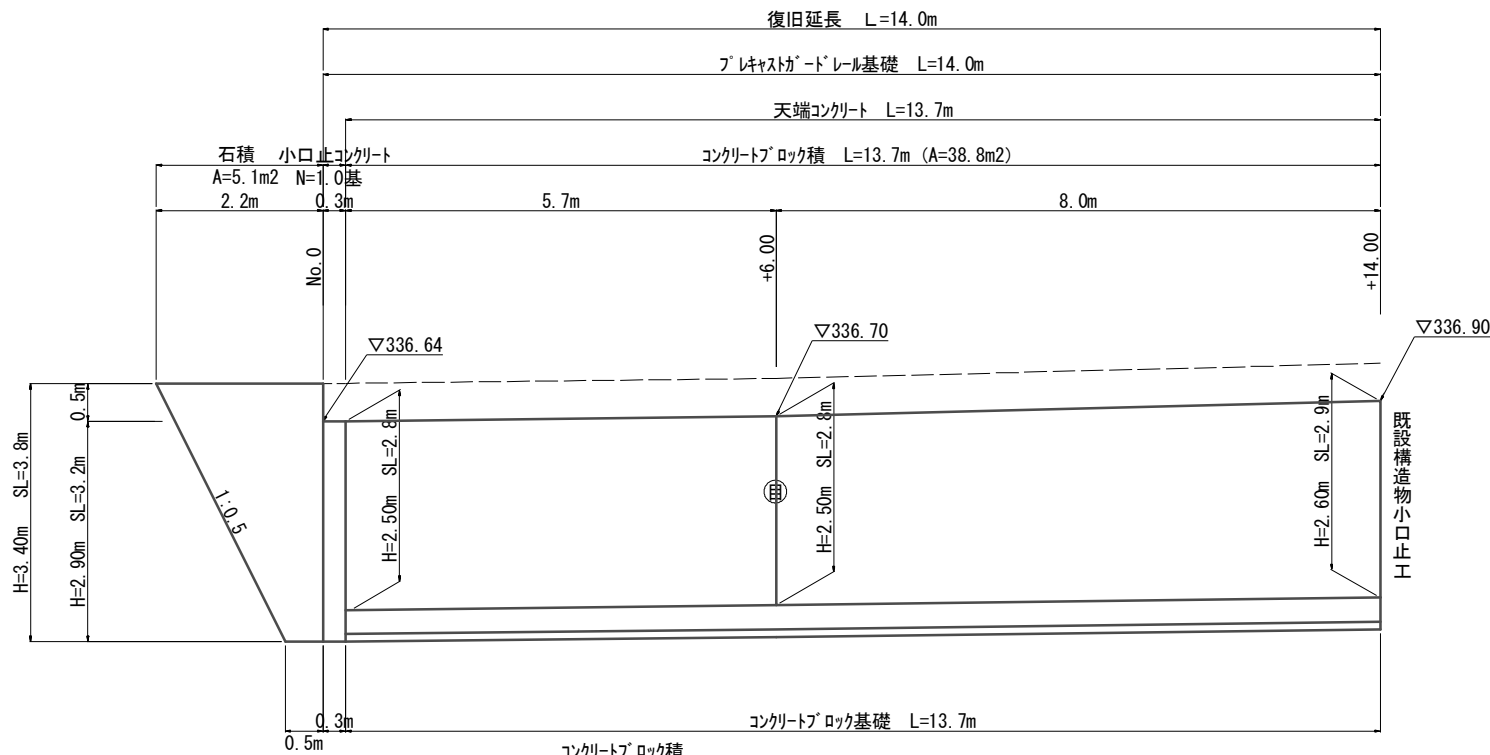
※この図面はA1サイズを原寸とする。

工法図

【市道堂垣内大妻線】

コンクリートブロック積展開図

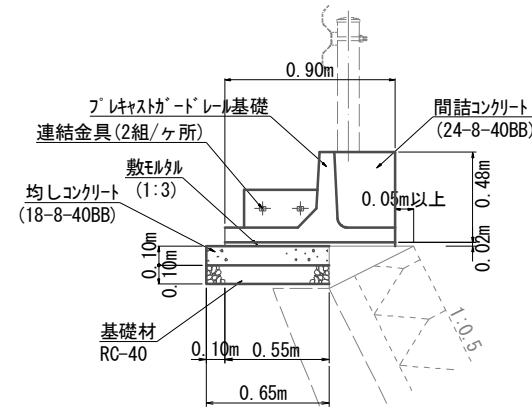
S=1:50



コンクリートブロック積
 $A = (2.8+2.8) \times 1/2 \times 5.7 + (2.8+2.9) \times 1/2 \times 8.0 = 38.8 \text{ m}^2$
 石積
 $A = (0.50+2.2) \times 1/2 \times 3.8 = 5.1 \text{ m}^2$

プレキャストガードレール基礎

S=1:20



プレキャストガードレール基礎 (10m当たり)

プレキャストガードレール基礎

$N = 10.0 / 2.0 = 5.0$ 個

連結金具

$N = 10.0$ 組

間詰コンクリート

$V = 0.09 \text{ m}^3$

止め型枠

$A = 0.2 \text{ m}^2$

敷モルタル

$V = 0.90 \times 0.02 \times 10.0 = 0.18 \text{ m}^3$

均しコンクリート

$V = 0.65 \times 0.1 \times 10.0 = 0.65 \text{ m}^3$

均し型枠

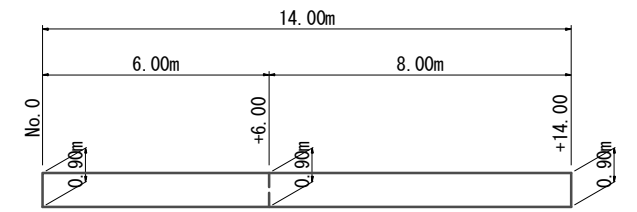
$A = 0.1 \times 10.0 = 1.0 \text{ m}^2$

基礎材

$A = 0.65 \times 10.0 = 6.5 \text{ m}^2$

舗装展開図

S=1:50



舗装版切断

$L = 0.90 + 0.90 + 14.0 = 15.8 \text{ m}$

舗装版破砕

$A = 0.9 \times 14.0 = 12.6 \text{ m}^2$

搬運・処分 (As殻)

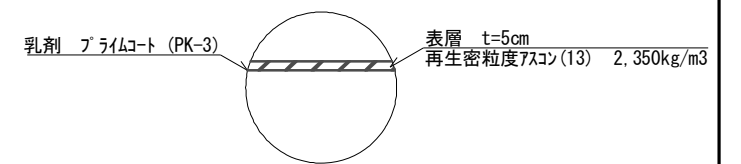
$V = 12.6 \times 0.05 = 0.6 \text{ m}^3$

表層

$A = 0.9 \times 14.0 = 12.6 \text{ m}^2$

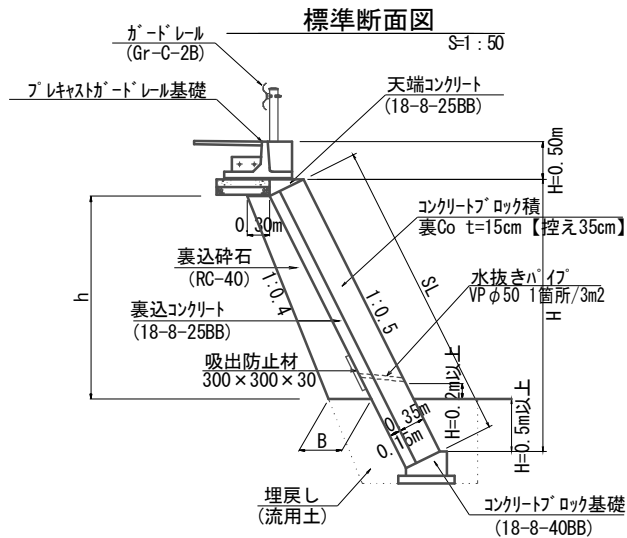
舗装構成

S=1:20



標準断面図

S=1:50



裏込砕石寸法表

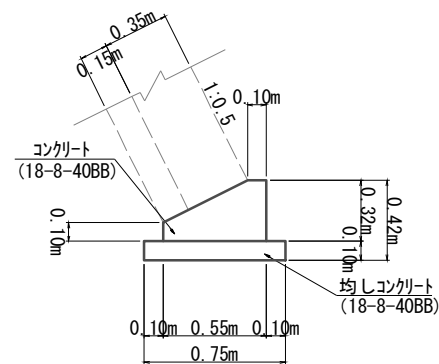
測点	H	h	B	数量 (m3/m)
No.0+0.30	2.50	1.77	0.48	0.69
+6.00	2.50	1.77	0.48	0.69
+14.00	2.60	1.87	0.49	0.74

裏込砕石

$V = (0.69+0.69) \times 1/2 \times 5.7 + (0.69+0.74) \times 1/2 \times 8.0 = 9.7 \text{ m}^3$

コンクリートブロック基礎

S=1:20



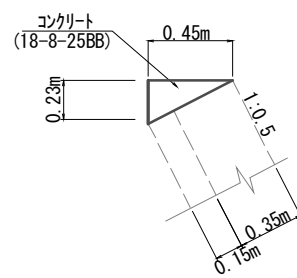
材料表

10m当り

名称	規格	単位	数量
コンクリート	18-8-40BB	m3	1.26
型枠		m2	4.20
均しコンクリート	18-8-40BB	m3	0.75
均し型枠		m2	2.00
目地材	瀝青質	m2	0.12

天端コンクリート

S=1:20



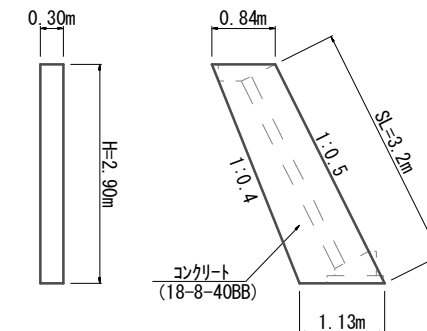
材料表

10m当り

名称	規格	単位	数量
コンクリート	18-8-25BB	m3	0.52
型枠		m2	2.30
目地材	瀝青質	m2	0.052

小口止コンクリート

S=1:50



小口止コンクリート

コンクリート

$V = (0.84+1.13) \times 1/2 \times 2.9 \times 0.30 = 0.9 \text{ m}^3$

型枠

$A = (0.84+1.13) \times 1/2 \times 2.9 \times 2 + 0.30 \times 3.2 = 6.7 \text{ m}^2$

国災第387号 道路災

工事名	平成29年度南道災補第1号 市道堂垣内大妻線災害復旧工事		
施工箇所名	津市美杉町石名原地内		
図面の種類	工法図		
縮尺	図示	図面番号	4/4
事業所名	津市建設部 津南工事事務所		

※この図面はA1サイズを原寸とする。