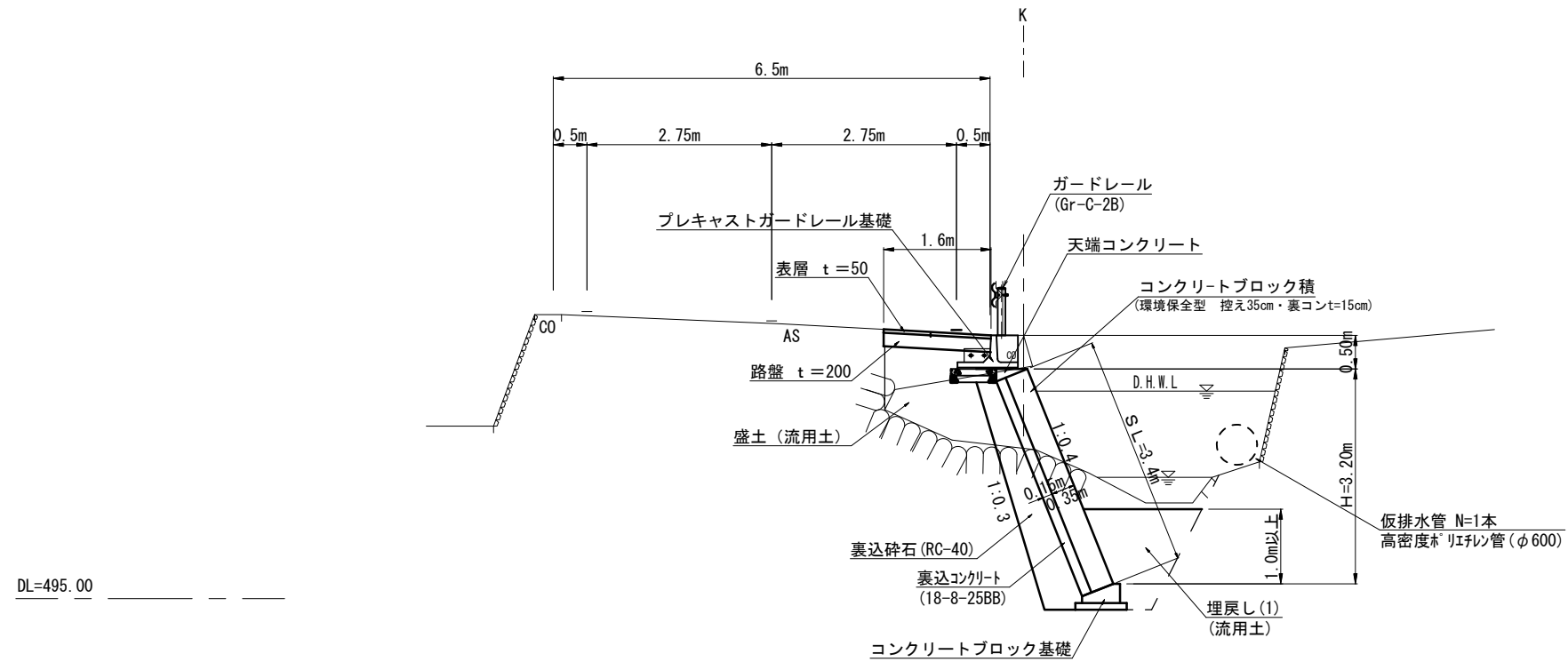


標準横断面図
【市道佐田漆中ノ世古線】 S=1:50

NO. 0+10.50



国災第388号 道路災

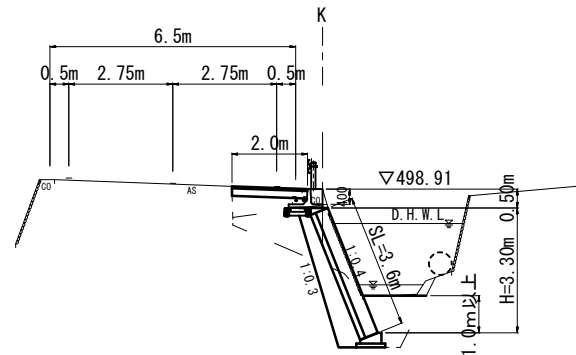
工事名	平成29年度南道災補第6号 市道佐田漆中ノ世古線及び普通河川漆川 災害復旧工事		
施工箇所名	津市美杉町下多気地内		
図面の種類	標準横断面図		
縮尺	S=1:50	図面番号	2/11
事業所名	津市建設部 津南工事事務所		

※この図面はA1サイズを原寸とする。

横断面図

【市道佐田漆中ノ世古線】

NO. 0+14.00
GH=498.91

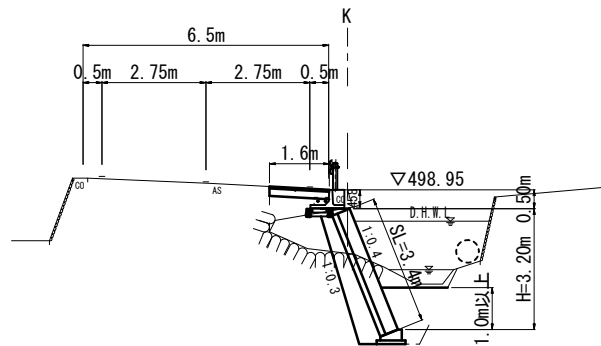


+14.00

種別	細別	数量	単位
掘削	土砂	2.3	m ²
盛土	流用土	2.1	m ²
床掘り	土砂	3.0	m ²
埋戻し(1)	流用土	1.4	m ²
埋戻し(2)	RC-40	—	m ²

DL=495.00

NO. 0+10.50
GH=498.92

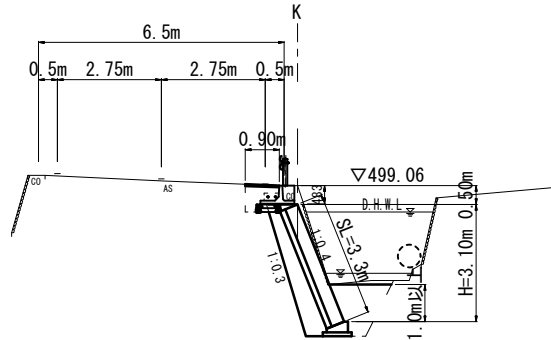


(+7.00同所) +10.50

種別	細別	数量(+7.00)	数量(+10.50)	単位
掘削	土砂	2.6	2.6	m ²
盛土	流用土	1.7	1.7	m ²
床掘り	土砂	3.5	3.5	m ²
埋戻し(1)	流用土	1.8	1.8	m ²
埋戻し(2)	RC-40	—	—	m ²

DL=495.00

NO. 0
GH=499.06



No. 0 (+7.00)

種別	細別	数量(No. 0)	数量(+7.00)	単位
掘削	土砂	3.1	3.1	m ²
盛土	流用土	—	—	m ²
床掘り	土砂	2.9	2.9	m ²
埋戻し(1)	流用土	1.4	1.4	m ²
埋戻し(2)	RC-40	0.4	0.4	m ²

DL=495.00

掘削	$V = (3.1+3.1) \times 1/2 \times 7.0 + (2.6+2.6) \times 1/2 \times 3.5 + (2.6+2.3) \times 1/2 \times 3.5$	= 39.4 m ³
盛土	$V = (1.7+1.7) \times 1/2 \times 3.5 + (1.7+2.1) \times 1/2 \times 3.5$	= 12.6 m ³
床掘り	$V = (2.9+2.9) \times 1/2 \times 7.0 + (3.5+3.5) \times 1/2 \times 3.5 + (3.5+3.0) \times 1/2 \times 3.5$	= 43.9 m ³
埋戻し(1) (流用土)	$V = (1.4+1.4) \times 1/2 \times 7.0 + (1.8+1.8) \times 1/2 \times 3.5 + (1.8+1.4) \times 1/2 \times 3.5$	= 21.7 m ³
埋戻し(2) (RC-40)	$V = (0.4+0.4) \times 1/2 \times 7.0$	= 2.8 m ³
残土等処分 (土砂)	$V = 39.4 + 43.9 - (12.6 + 21.7) / 0.9$	= 45.2 m ³

※この図面はA1サイズを原寸とする。

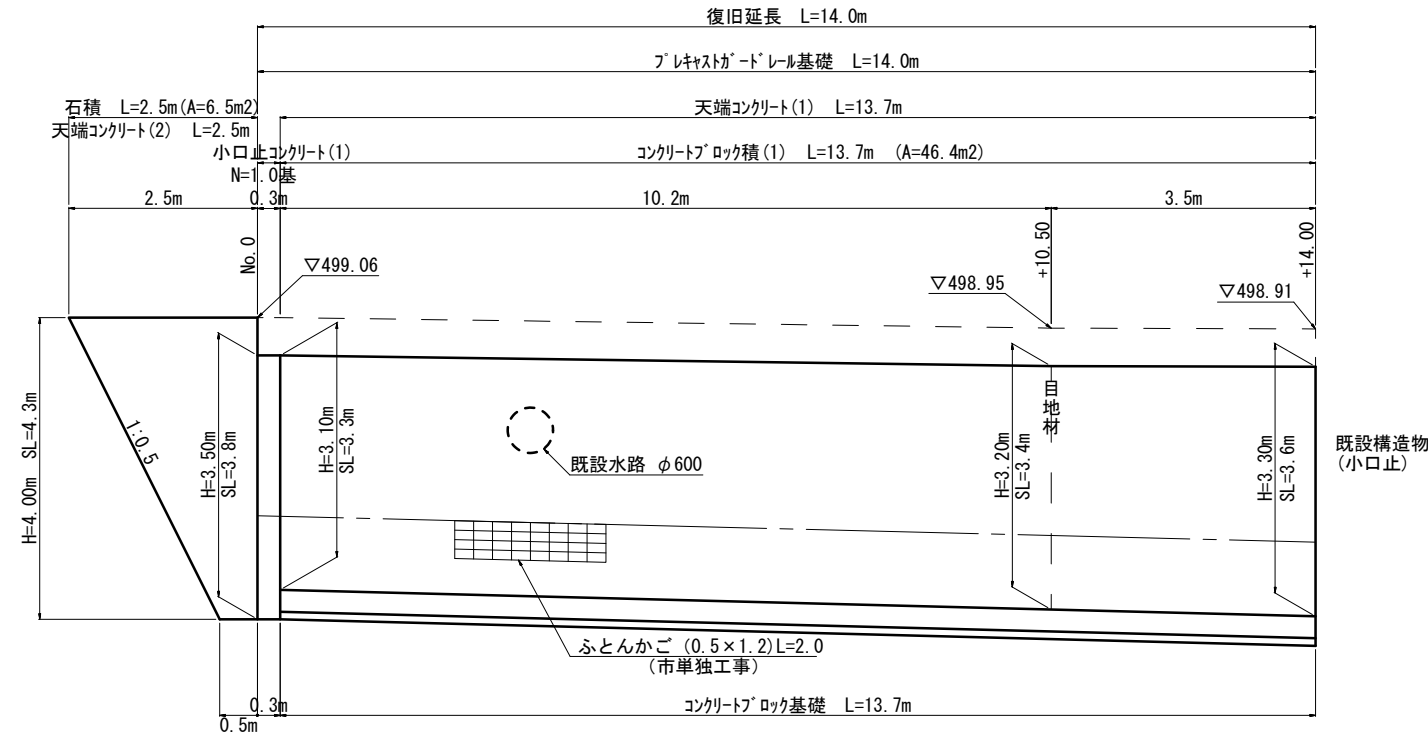
国災第388号 道路災			
工事名	平成29年度南道災補第6号 市道佐田漆中ノ世古線及び普通河川漆川 災害復旧工事		
施工箇所名	津市美杉町下多気地内		
図面の種類	横断面図		
縮尺	S=1:100	図面番号	3/11
事業所名	津市建設部 津南工事事務所		

工法図(1)

【市道佐田漆中ノ世古線】

コンクリートブロック積展開図

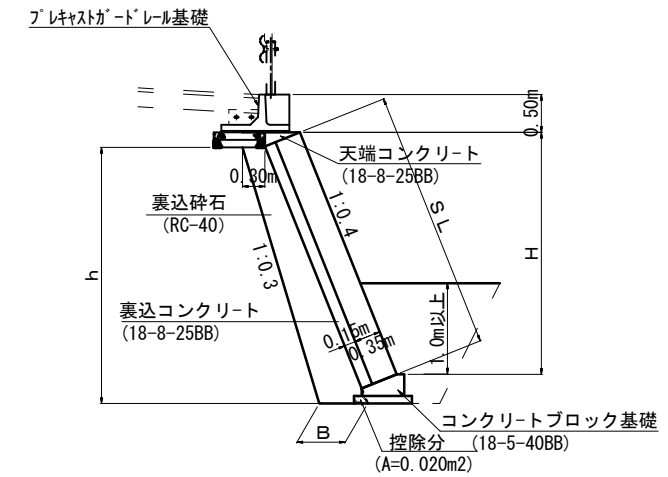
S=1:50



コンクリートブロック積
 $A = (3.3+3.4) \times 1/2 \times 10.2 + (3.4+3.6) \times 1/2 \times 3.5 = 46.4 \text{ m}^2$
 天端コンクリート(1)
 $L = 13.7\text{m}$
 石積
 $A = (0.5+2.5) \times 1/2 \times 4.3 = 6.5 \text{ m}^2$
 天端コンクリート(2)
 $L = 2.5\text{m}$

標準断面図

S=1:50



裏込砕石寸法表

測点	H	h	B	数量 (m3/m)
+0.30	3.10	3.31	0.63	1.52
+10.50	3.20	3.41	0.64	1.58
+14.00	3.30	3.51	0.65	1.65

※裏込材数量は控除分(0.020m2)を引いた数値である

裏込砕石
 $A = (1.52+1.58) \times 1/2 \times 10.2 + (1.58+1.65) \times 1/2 \times 3.5 = 21.5 \text{ m}^3$

コンクリートブロック基礎

S=1:20

天端コンクリート(1)

S=1:20

天端コンクリート(2)

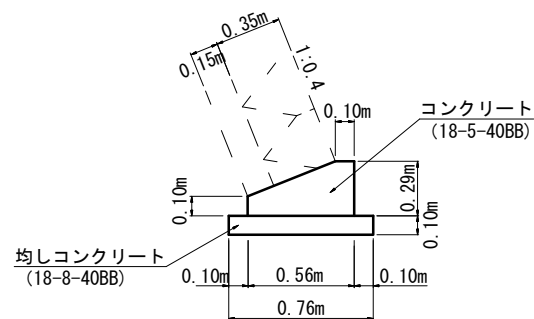
S=1:20

小口止コンクリート(1)

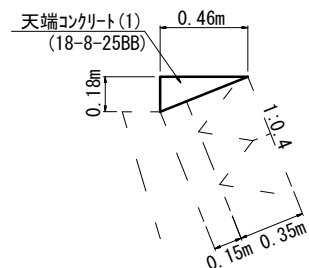
S=1:100

プレキャストガードレール基礎

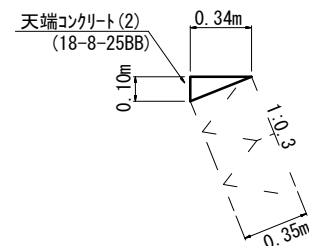
S=1:20



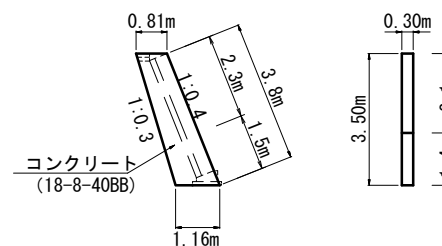
名称	規格	単位	数量
コンクリート	18-8-40BB	m3	1.19
型枠		m2	3.9
均しコンクリート	18-8-40BB	m3	0.76
均し型枠		m2	2.0
目地材	樹脂発泡体	m2	0.12



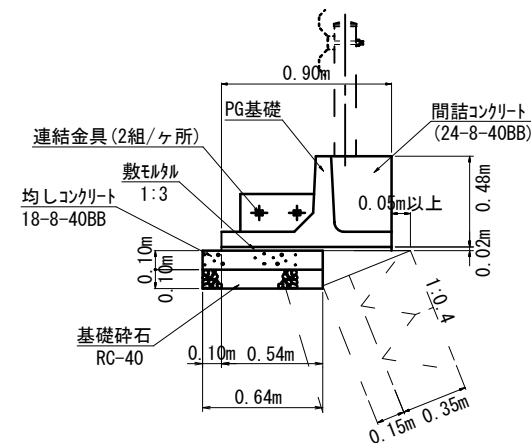
名称	規格	単位	数量
コンクリート	18-8-25BB	m3	0.41
型枠		m2	1.80
目地材	瀝青質	m2	0.04



名称	規格	単位	数量
コンクリート	18-8-25BB	m3	0.17
型枠		m2	1.00



小口止コンクリート(1)
 コンクリート $V = (0.81+1.16) \times 1/2 \times 3.5 \times 0.30 = 1.0 \text{ m}^3$
 型枠 $A = (0.81+1.16) \times 1/2 \times 3.5 \times 2 + 1.5 \times 0.3 = 7.3 \text{ m}^2$
 化粧型枠 $A = 2.3 \times 0.3 = 0.7 \text{ m}^2$



プレキャストガードレール基礎 (10m当り)
 プレキャストガードレール基礎 $N = 10.0 \div 2.0 = 5$ 個
 連結金具 $N = 10$ 組
 間詰コンクリート $V = 0.09 \text{ m}^3$
 止め型枠 $A = 0.2 \text{ m}^2$
 敷モルタル $V = 0.90 \times 0.02 \times 10.0 = 0.18 \text{ m}^3$
 均しコンクリート $V = 0.64 \times 0.1 \times 10 = 0.64 \text{ m}^3$
 均しコンクリート $A = 0.10 \times 10 = 1.0 \text{ m}^2$
 基礎砕石 $A = 0.64 \times 10.0 = 6.4 \text{ m}^2$

工事名	平成29年度南道災補第6号 市道佐田漆中ノ世古線及び普通河川漆川 災害復旧工事		
施工箇所名	津市美杉町下多気地内		
図面の種類	工法図(1)		
縮尺	図示	図面番号	4/11
事業所名	津市建設部 津南工事事務所		

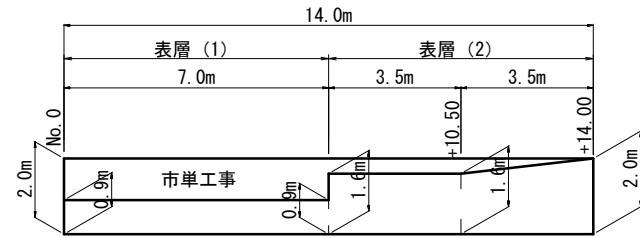
※この図面はA1サイズを原寸とする。

工 法 図 (2)

【市道佐田漆中ノ世古線】

舗装展開図

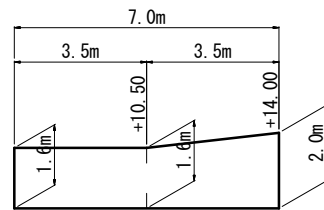
S=1:100



- 舗装版切断 L=0.9+0.7+2.0+14.0 = 17.6m
- 舗装破砕 A=0.9×7.0+1.6×3.5 + (1.6+2.0)×1/2×3.5 = 18.2 m²
- 表層 (1) A=0.9×7.0 = 6.3m²
- 表層 (2) A=1.6×3.5+(1.6+2.0)×1/2×3.5 = 11.9m²
- (市単災)
- 舗装版切断 L = 0.4m
- 舗装破砕 A=2.0×14.0-11.9 = 16.1m²
- 不陸整正 A=2.0×14.0-11.9 = 16.1m²
- 表層 (2) A=2.0×14.0-11.9 = 16.1m²

路盤展開図

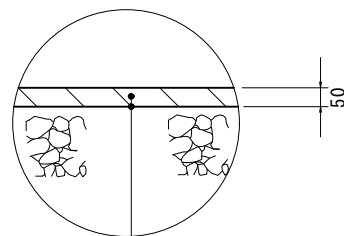
S=1:100



路盤 A=1.6×3.5+(1.6+2.0)×1/2×3.5 = 11.9 m²

表層 (1)

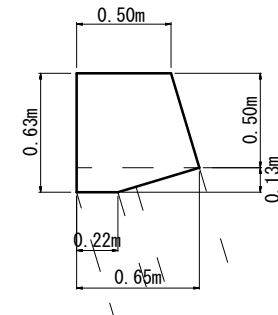
S=1:10



表層 (1) t=5cm (再生密粒度As (13) 2.350kg/m³)
As乳剤 (PK-3)

コンクリート取壊し(1)

S=1:20

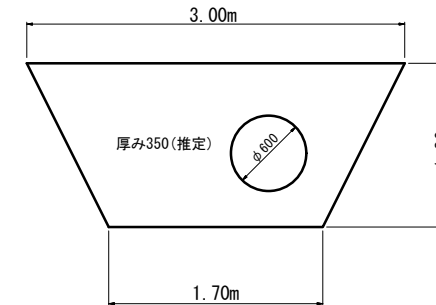


コンクリート取壊し(1)

$V = \{ (0.50+0.65) \times 1/2 \times 0.50 + (0.65+0.22) \times 1/2 \times 0.13 \} \times 14.0 = 4.8 \text{ m}^3$
S=1:20

コンクリート取壊し(2)

S=1:30



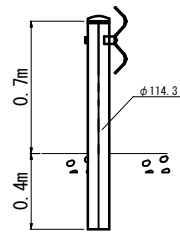
コンクリート取壊し(2)

$V = \{ (3.0+1.7) \times 1/2 \times 1.3 - 0.30 \times 0.30 \times \pi \} \times 0.35 = 0.97 \text{ m}^3$

コンクリート構造物取壊し (無筋構造物)
V=4.8 + 0.97 = 5.8 m³

防護柵撤去

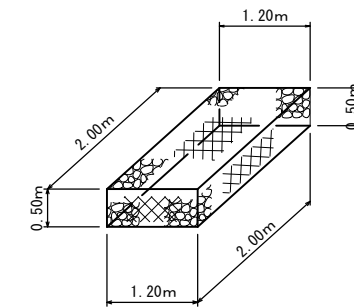
(Gr-C-2B)



防護柵撤去 (ガードレール) L=14.0m

ふとんかご

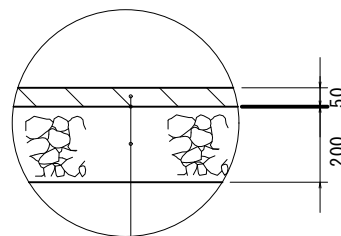
S=1:50



※網目13cm高50cm巾1.2m用線4.0mm

表層 (2)

S=1:10



表層 (2) t=5cm (再生密粒度As (13) 2.350kg/m³)
As乳剤 (PK-3)
路盤 (RC-40) t=20cm

国災第388号 道路災

工事名	平成29年度南道災補第6号 市道佐田漆中ノ世古線及び普通河川漆川 災害復旧工事		
施工箇所名	津市美杉町下多気地内		
図面の種類	工 法 図 (2)		
縮 尺	図示	図面番号	5/11
事業所名	津市建設部 津南工事事務所		

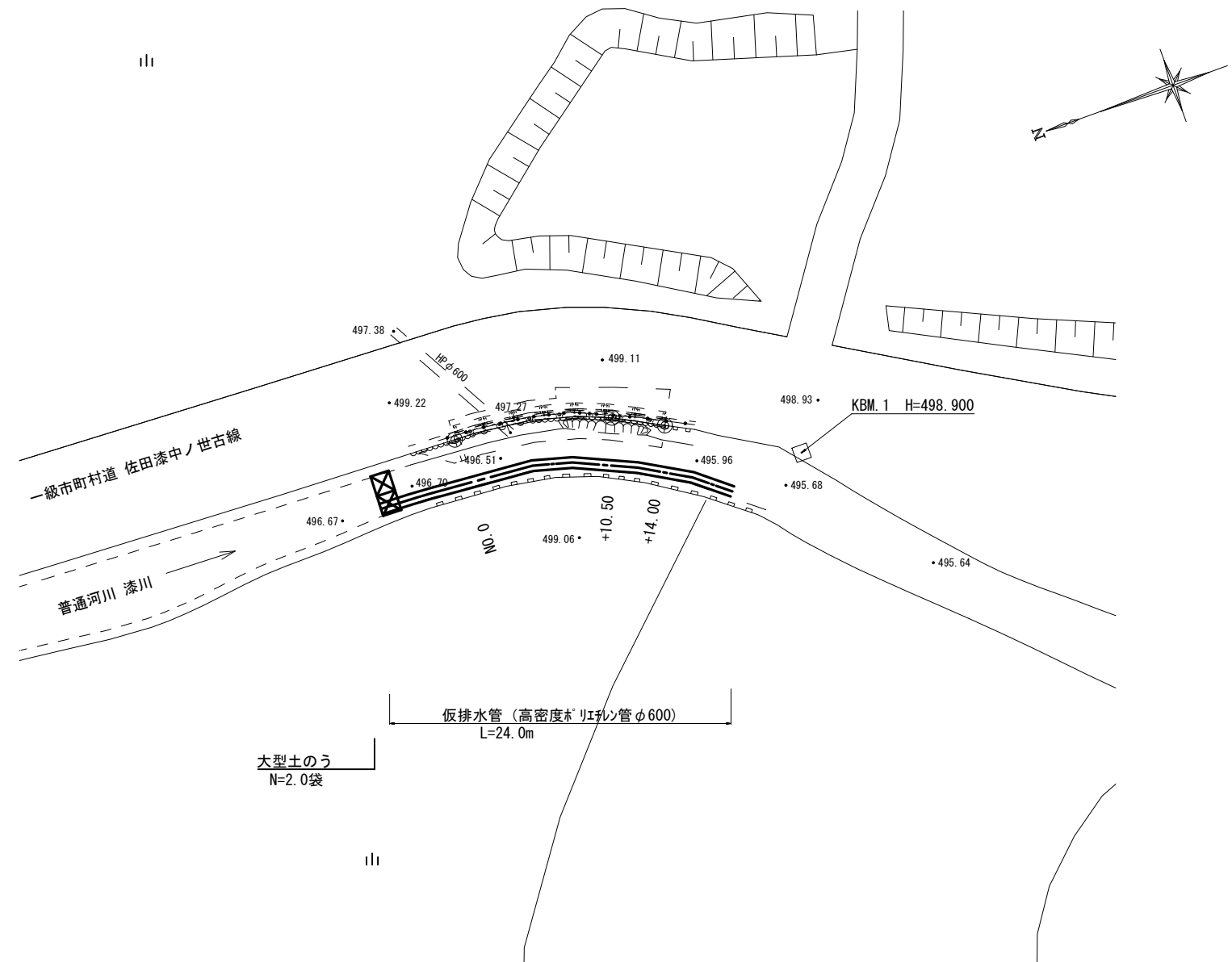
※この図面はA1サイズを原寸とする。

仮設工詳細図

【市道佐田漆中ノ世古線】

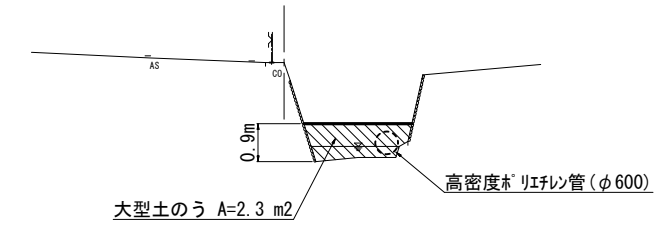
平面図

S=1:200



土留・仮締切工

S=1:100



大型土のう $N=2.3 / (1.08 \times 1.10) = 2$ 袋

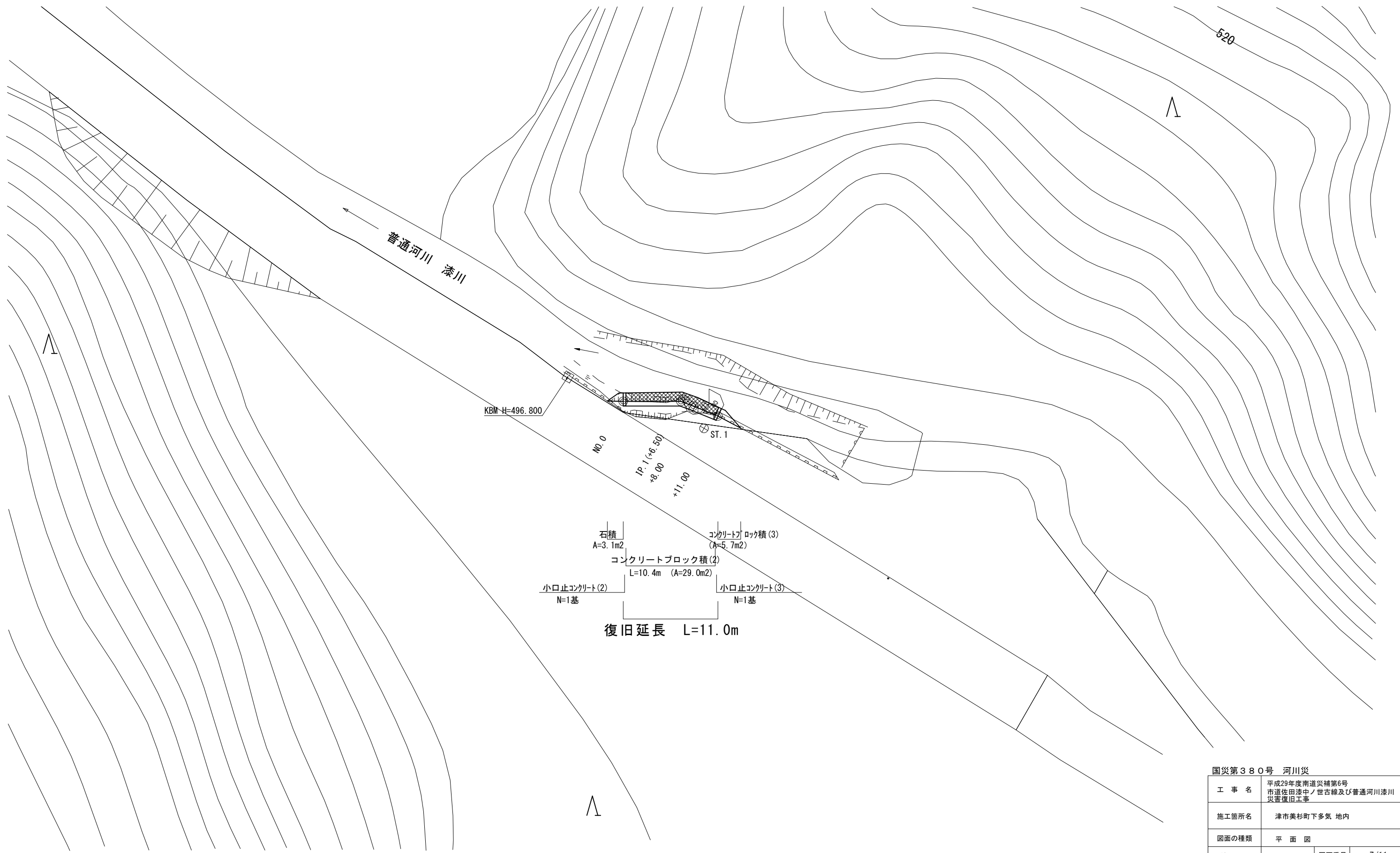
国災第388号 道路災

工事名	平成29年度南道災補第6号 市道佐田漆中ノ世古線及び普通河川漆川 災害復旧工事		
施工箇所名	津市美杉町下多気 地内		
図面の種類	仮設工詳細図		
縮尺	図示	図面番号	6/11
事業所名	津市建設部 津南工事事務所		

※この図面はA1サイズを原寸とする。

平面図

【普通河川 漆川】 S=1:200



国災第380号 河川災			
工事名	平成29年度南道災補第6号 市道佐田漆中ノ世古線及び普通河川漆川 災害復旧工事		
施工箇所名	津市美杉町下多気 地内		
図面の種類	平面図		
縮尺	S=1:200	図面番号	7/11
事業所名	津市建設部 津南工事事務所		

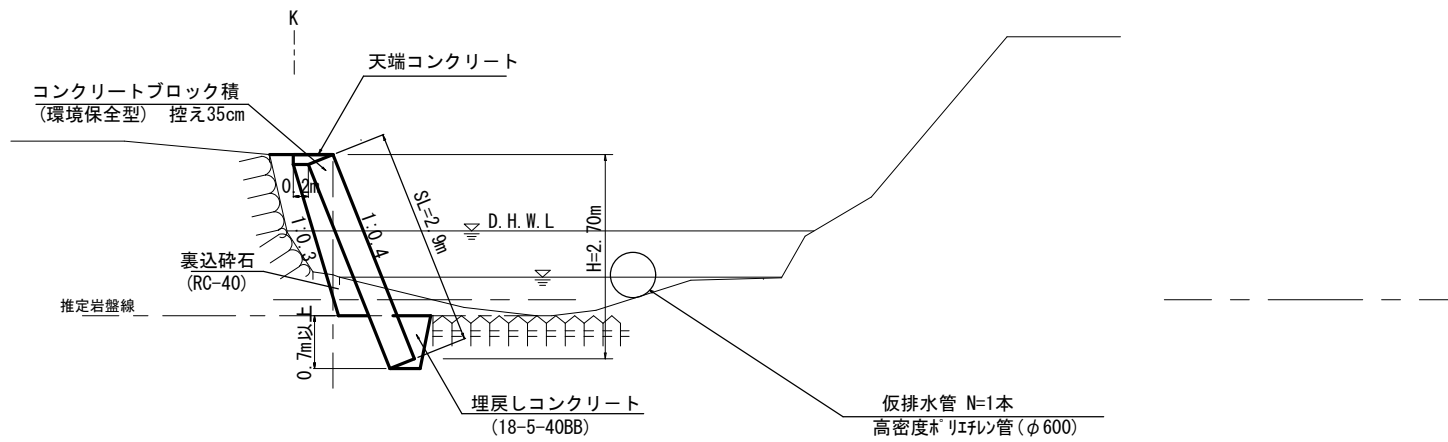
※この図面はA1サイズを原寸とする。

標準横断面図

【普通河川漆川】 S=1:50

No. 0+8.0

DL=495.00



国災第380号 河川災			
工事名	平成29年度南道災補第6号 市道佐田漆中ノ世古線及び普通河川漆川 災害復旧工事		
施工箇所名	津市美杉町下多気地内		
図面の種類	標準横断面図		
縮尺	図示	図面番号	8/11
事業所名	津市建設部 津南工事事務所		

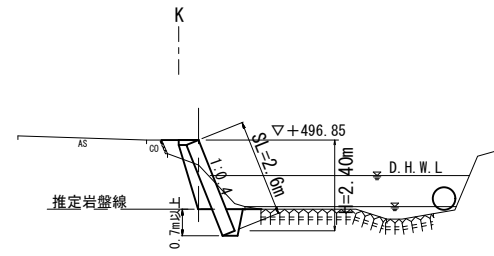
※この図面はA1サイズを原寸とする。

横断面図

【普通河川漆川】

NO. 0

GH=496.19
FH=



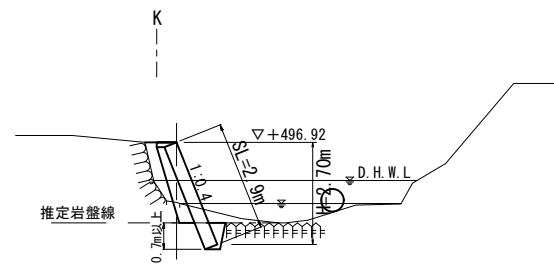
DL=495.00

No. 0

種別	細別	数量	単位
掘削	土砂	0.9	m ²
	土砂	-	m ²
床掘り	軟岩	0.4	m ²
	流用土	-	m ²
埋戻	流用土	-	m ²
盛土	流用土	0.2	m ²

NO. 0+8.00

GH=495.33
FH=



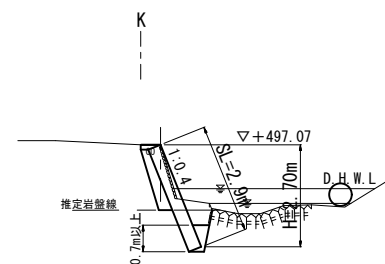
DL=495.00

+8.0

種別	細別	数量	単位
掘削	土砂	0.6	m ²
	土砂	-	m ²
床掘り	軟岩	0.4	m ²
	流用土	-	m ²
埋戻	流用土	-	m ²
盛土	流用土	0.5	m ²

NO. 0+11.00

GH=497.07
FH=



DL=495.00

+11.0

種別	細別	数量	単位
掘削	土砂	1.2	m ²
	土砂	-	m ²
床掘り	軟岩	0.8	m ²
	流用土	-	m ²
埋戻	流用土	-	m ²
盛土	流用土	-	m ²

掘削 $V = (0.9 + 0.6) \times 1/2 \times 8.0 + (0.6 + 1.2) \times 1/2 \times 3.0 = 8.7\text{m}^3$
 床掘り(岩) $V = (0.4 + 0.4) \times 1/2 \times 8.0 + (0.4 + 0.8) \times 1/2 \times 3.0 = 5.0\text{m}^3$
 盛土 $V = (0.2 + 0.5) \times 1/2 \times 8.0 + (0.5 + 0.0) \times 1/2 \times 3.0 = 3.6\text{m}^3$
 残土等処分(土砂) $V = 8.7 - (3.6) / 0.9 = 4.7\text{m}^3$
 (岩) $V = 5.0\text{m}^3$

国災第380号 河川災

工事名	平成29年度南道災補第6号 市道佐田漆中ノ世古線及び普通河川漆川 災害復旧工事		
施工箇所名	津市美杉町下多気 地内		
図面の種類	横断面図		
縮尺	S=1:100	図面番号	9/11
事業所名	津市建設部 津南工事事務所		

※この図面はA1サイズを原寸とする。

工法図

【普通河川漆川】

コンクリートブロック工展開図

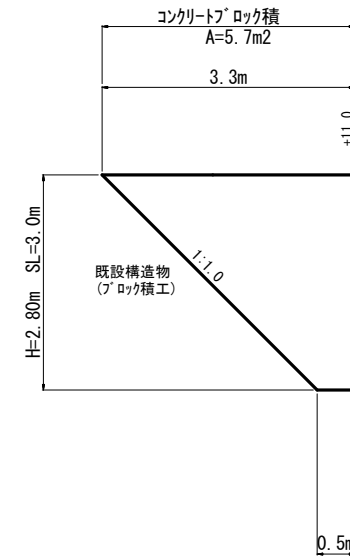
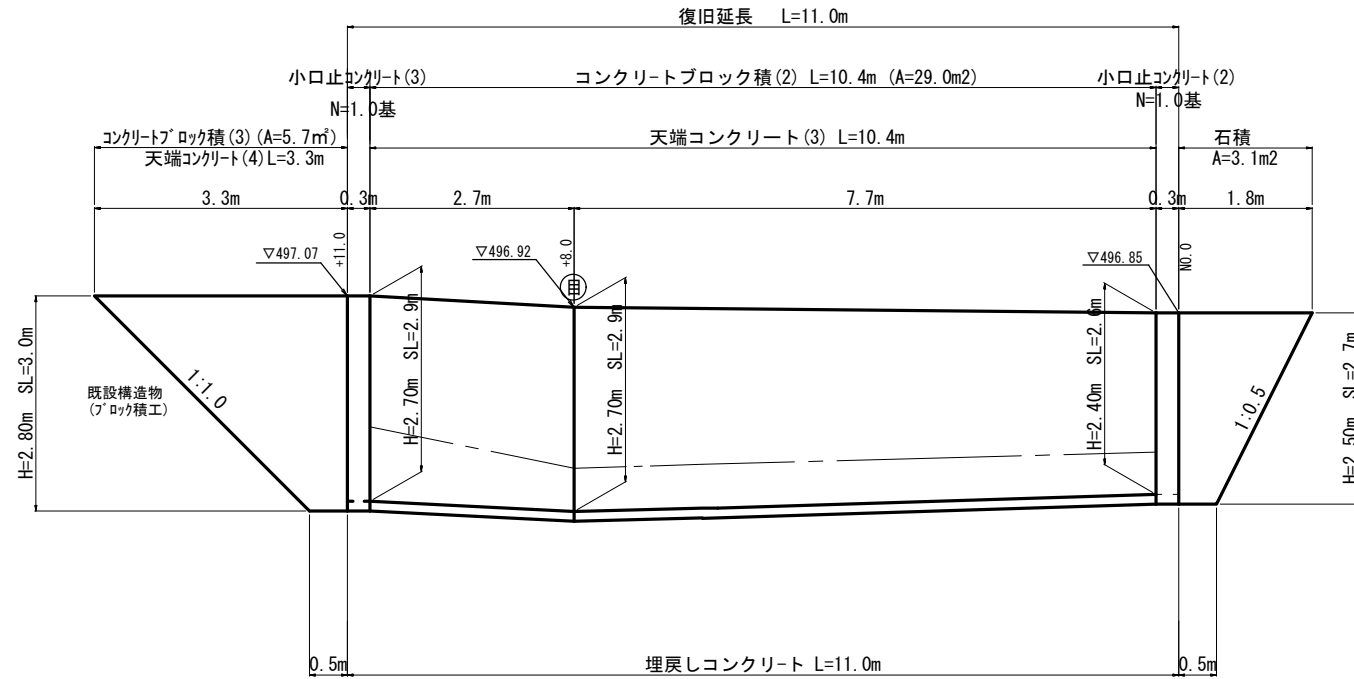
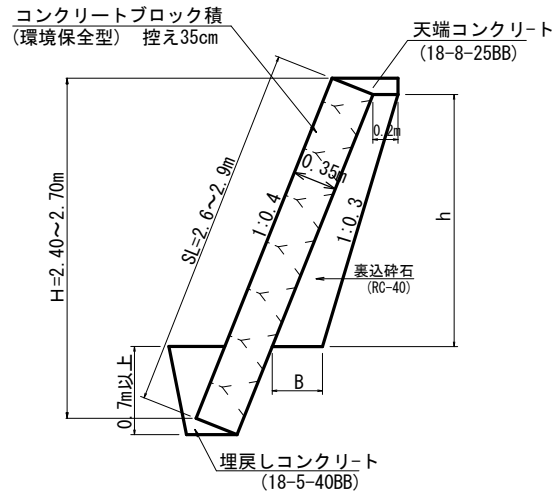
S=1:50

標準断面図

S=1:30

コンクリート構造物取壊し

S=1:50



裏込砕石寸法表

測点	H	h	B	数量 (m3/m)
+10.7	2.70	1.60	0.36	0.45
+8.0	2.70	2.00	0.40	0.60
No. 0+0.3	2.40	1.70	0.37	0.48

裏込砕石

$$A = (0.45 + 0.60) \times 1/2 \times 2.7 + (0.60 + 0.48) \times 1/2 \times 7.7 = 5.6 \text{ m}^3$$

コンクリートブロック積(2)

$$A = (2.9 + 2.9) \times 1/2 \times 2.7 + (2.9 + 2.6) \times 1/2 \times 7.7 = 29.0 \text{ m}^2$$

天端コンクリート(3) L=10.4m

石積

$$A = (0.5 + 1.8) \times 1/2 \times 2.7 = 3.1 \text{ m}^2$$

コンクリートブロック積(3) A=(0.5+3.3) × 1/2 × 3.0=5.7m²

天端コンクリート(4) L=3.3m

コンクリート構造物取壊し(無筋)

既設ブロック取壊し
雑工(ブロック積)

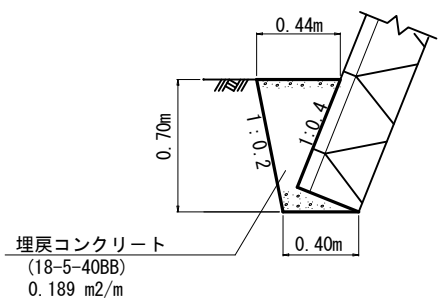
$$V = (0.5 + 3.3) \times 1/2 \times 3.0 \times 0.35 = 2.0 \text{ m}^3$$

小口止コンクリート(3)

S=1:50

埋戻しコンクリート

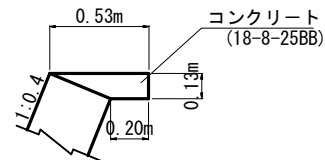
S=1:20



名称	規格	単位	数量
コンクリート	18-5-40BB	m ³	1.89

天端コンクリート(3)

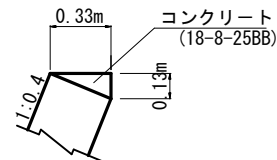
S=1:20



名称	規格	単位	数量
コンクリート	18-8-25BB	m ³	0.47
型枠		m ²	1.3
目地材	瀝青質	m ²	0.05

天端コンクリート(4)

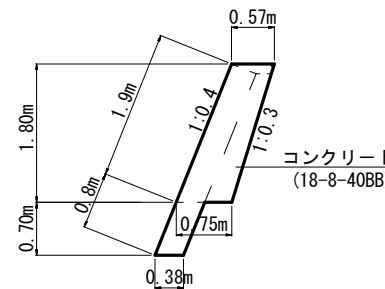
S=1:20



名称	規格	単位	数量
コンクリート	18-8-25BB	m ³	0.21
型枠		m ²	1.3

小口止コンクリート(2)

S=1:50

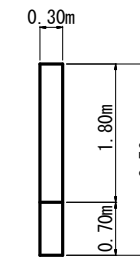


小口止コンクリート(2) (1.0基当り)

$$V = \{(0.57 + 0.75) \times 1/2 \times 1.8 + 0.38 \times 0.70\} \times 0.30 = 0.44 \text{ m}^3$$

$$A = \{(0.57 + 0.75) \times 1/2 \times 1.8 + 0.38 \times 0.70\} \times 2 + (0.8 \times 3) = 3.1 \text{ m}^2$$

$$化粧型枠 A = 1.9 \times 0.3 = 0.57 \text{ m}^2$$

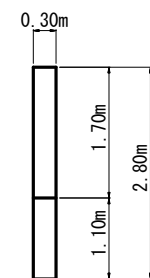
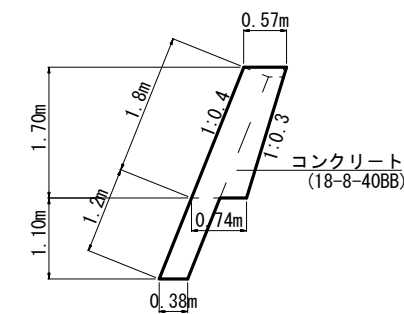


小口止コンクリート(3) (1.0基当り)

$$V = \{(0.57 + 0.74) \times 1/2 \times 1.7 + 0.38 \times 1.10\} \times 0.30 = 0.46 \text{ m}^3$$

$$A = \{(0.57 + 0.74) \times 1/2 \times 1.7 + 0.38 \times 1.10\} \times 2 + (1.2 \times 0.3) = 3.4 \text{ m}^2$$

$$化粧型枠 A = 1.8 \times 0.3 = 0.54 \text{ m}^2$$



国災第380号 河川災

工事名	平成29年度南道災補第6号 市道佐田漆中ノ世古線及び普通河川漆川 災害復旧工事		
施工箇所名	津市美杉町下多気地内		
図面の種類	工法図		
縮尺	図示	図面番号	10/11
事業所名	津市建設部 津南工事事務所		

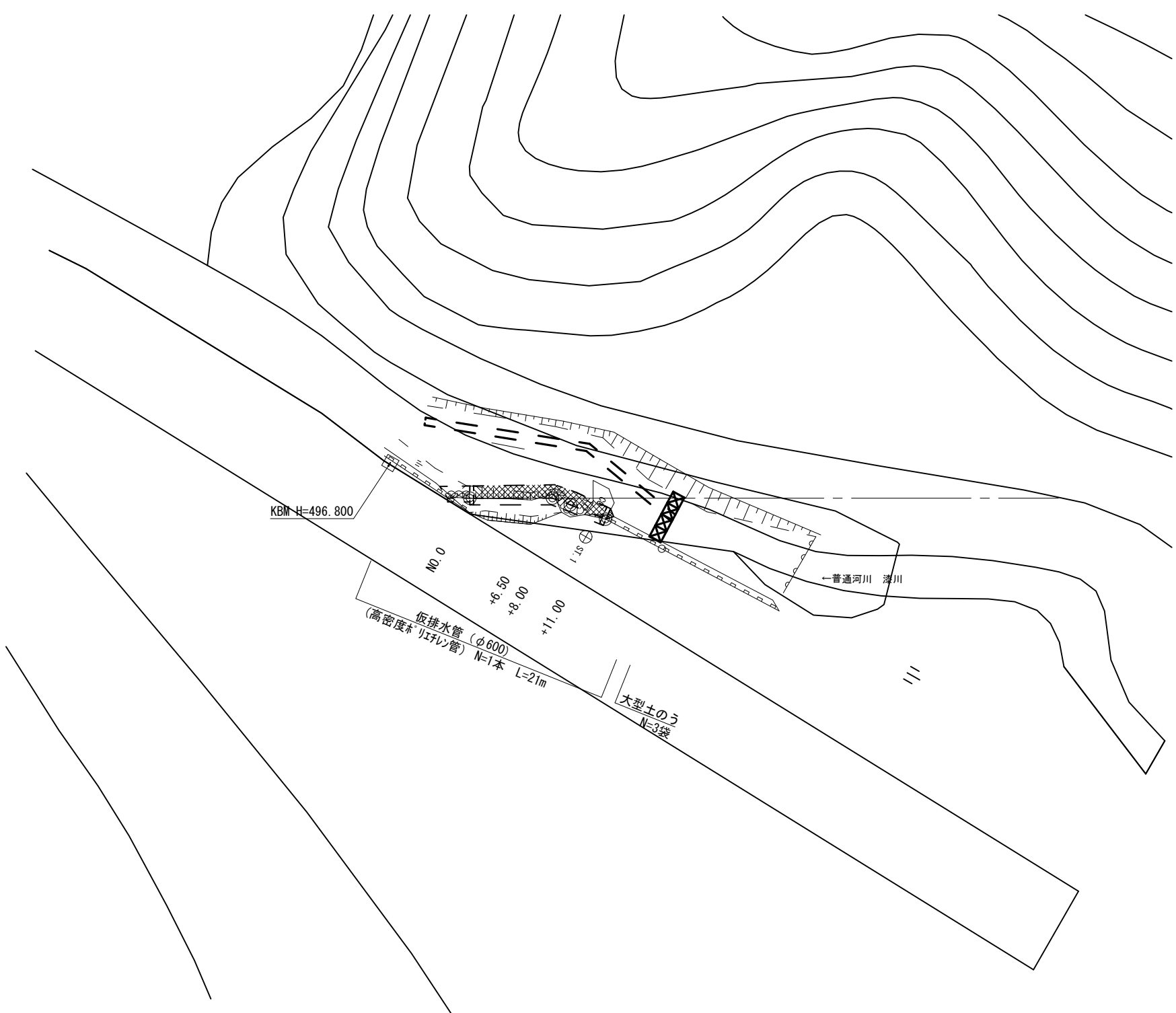
※この図面はA1サイズを原寸とする。

仮設工詳細図

【普通河川 漆川】

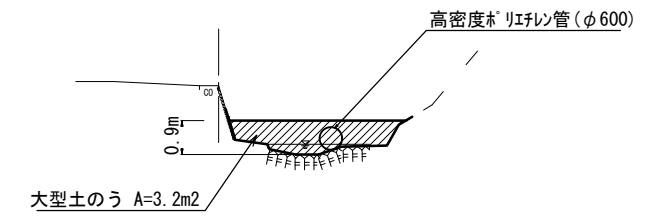
平面図

S=1:200



土留・仮締切工

S=1:100



大型土のう N=3.2 / (1.08 × 1.10) = 3.0袋

国災第380号 河川災			
工事名	平成29年度南道災補第6号 市道佐田漆中ノ世古線及び普通河川漆川 災害復旧工事		
施工箇所名	津市美杉町下多気 地内		
図面の種類	仮設工詳細図		
縮尺	図示	図面番号	11/11
事業所名	津市建設部 津南工事事務所		

※この図面はA1サイズを原寸とする。