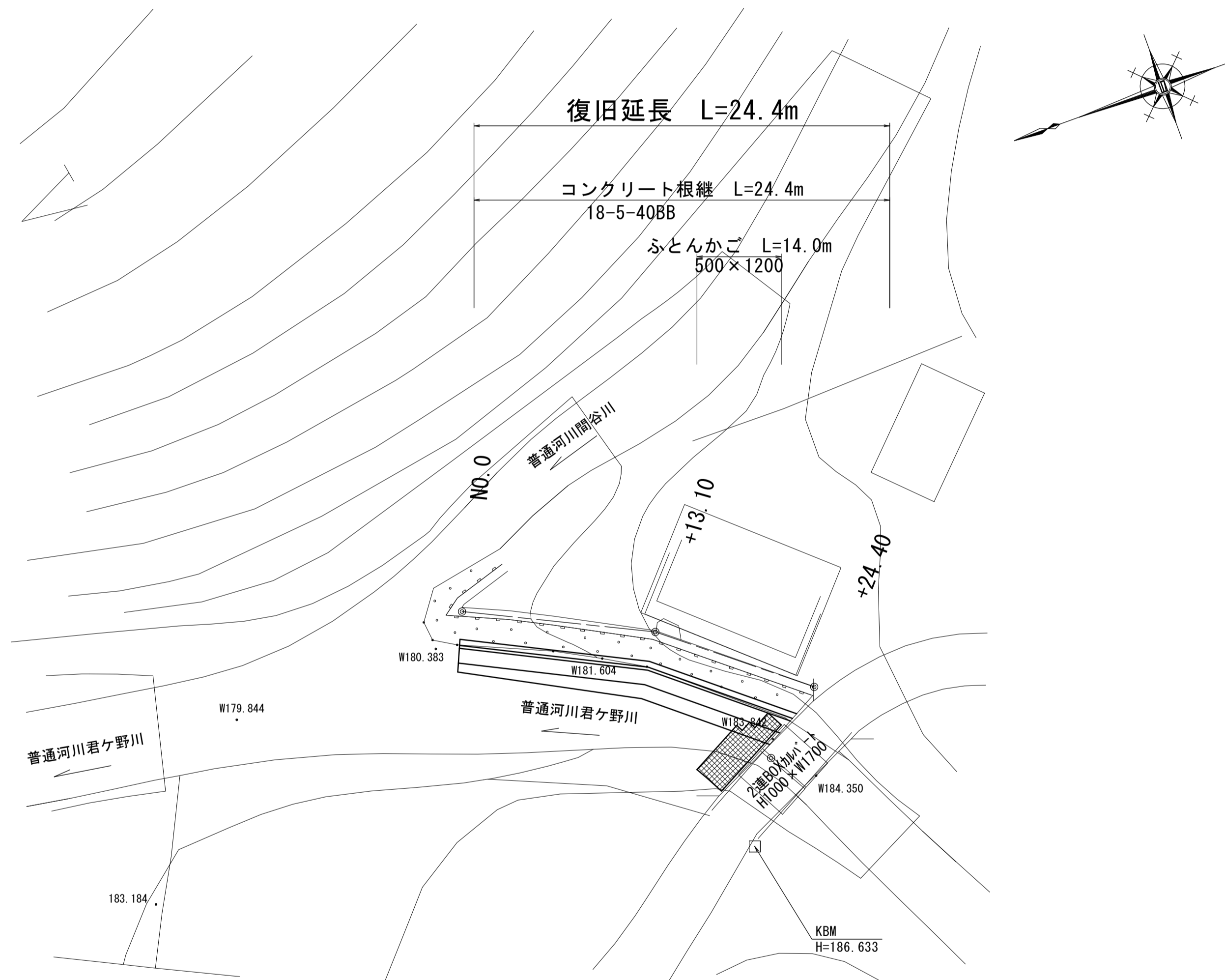


平 面 図  
S=1:250  
【普通河川君ヶ野川】



国災第486号 河川災			
工事名	平成29年度南河災補第2号 普通河川君ヶ野川及び 準用河川寺広川災害復旧工事		
施工箇所名	津市美杉町八手俣地内		
図面の種類	平面図		
縮尺	図示	図面番号	1/8
事業所名	津市建設部津南工事事務所		

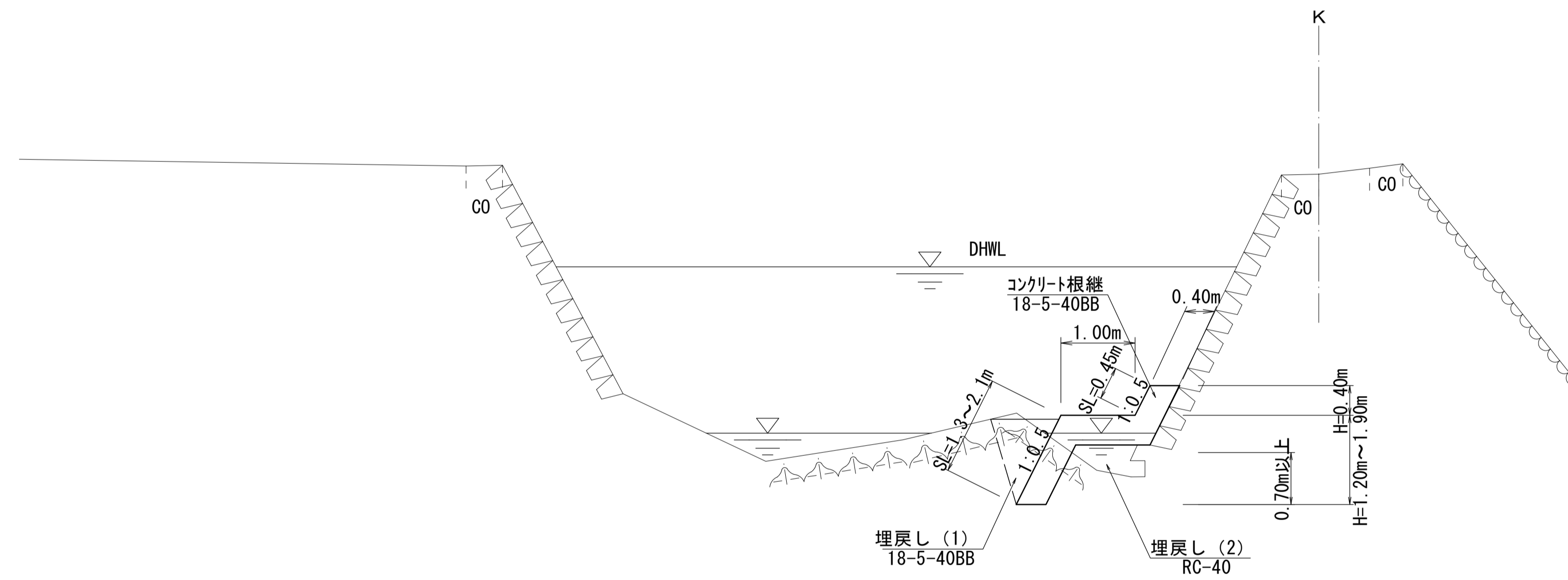
※この図面はA1サイズを原寸とする。

# 標準横断面図

S=1:50

【普通河川君ヶ野川】

DL=180.00



国災第486号 河川災			
工事名	平成29年度南河災補第2号 普通河川君ヶ野川及び 準用河川寺広川災害復旧工事		
施工箇所名	津市美杉町八手俣地内		
図面の種類	標準横断面図		
縮尺	S=1:50	図面番号	2/8
事業所名	津市建設部津南工事事務所		

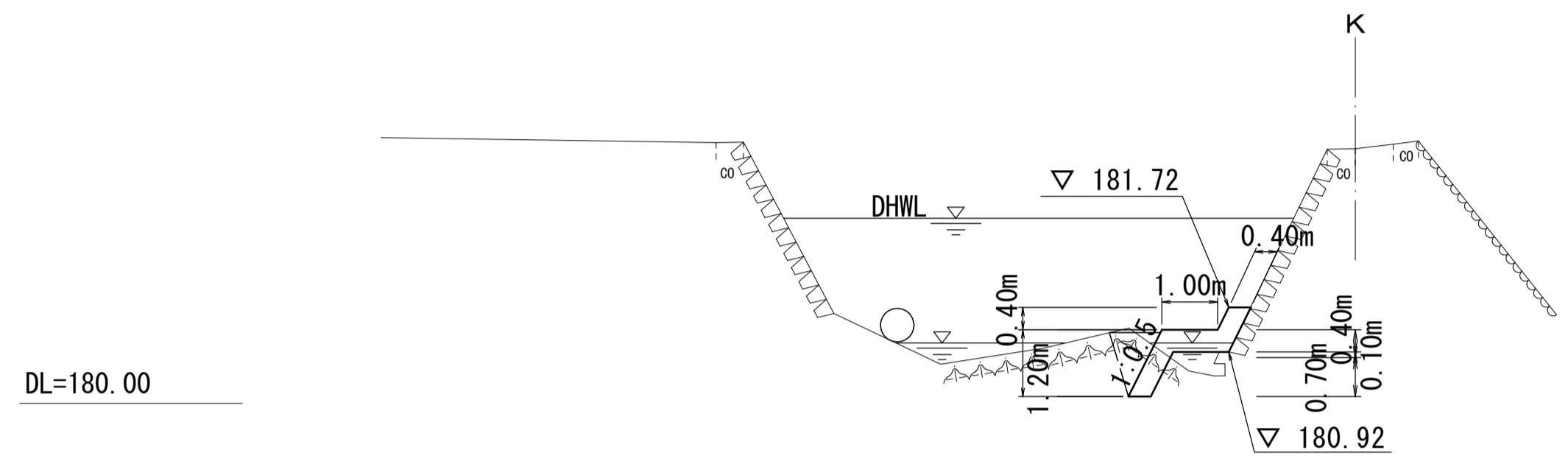
※この図面はA1サイズを原寸とする。

# 横断面図

S=1:100

## 【普通河川君ヶ野川】

NO. 0  
GH=184.57  
FH=



No. 0

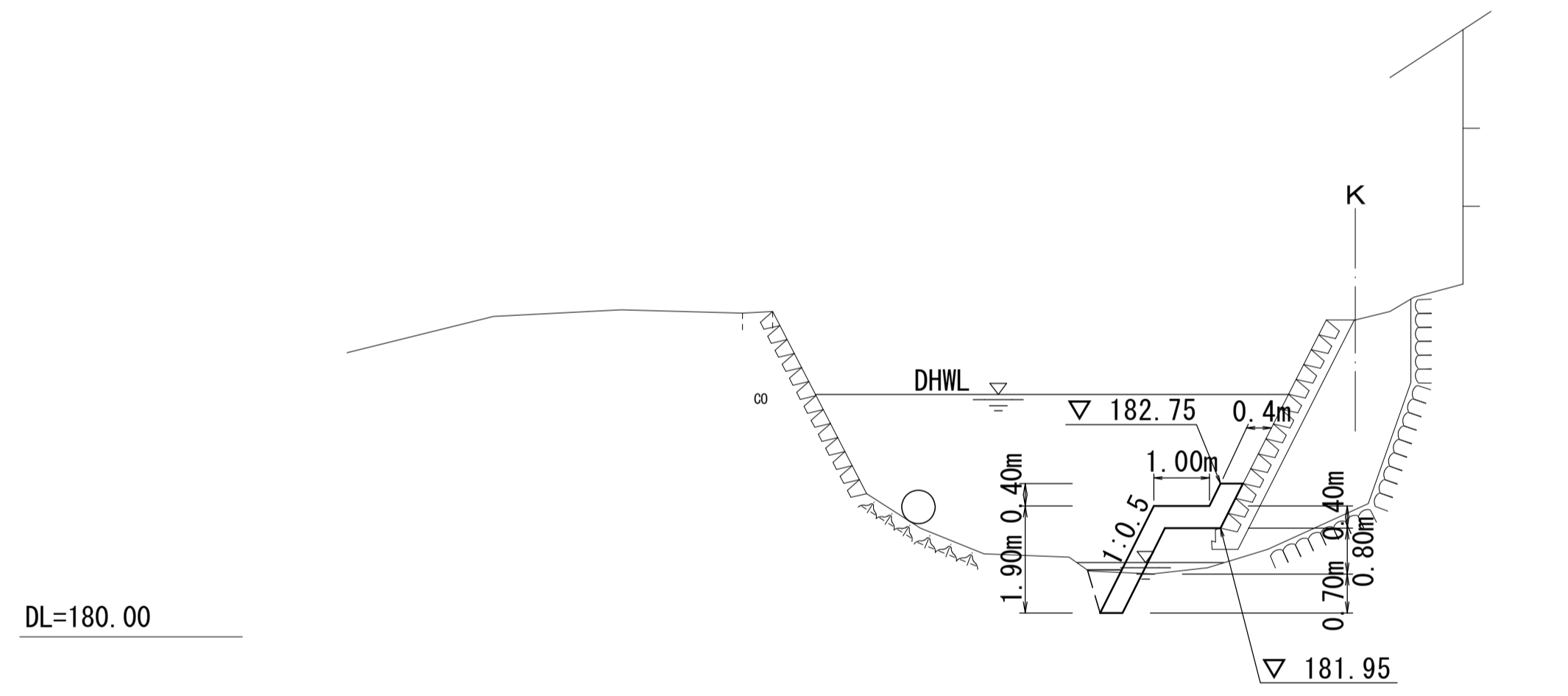
種別	細別	数量	単位
床掘り	軟岩 I	0.82	m2
埋戻し(1)	Co	0.53	m2
埋戻し(2)	RC-40	0.30	m2
Co充填(1)	Co	-	m2

床掘り(軟岩 I)  $(0.82+0.51) \times 1/2 \times 13.10 + (0.51+0.48) \times 1/2 \times 11.30 = 14.3m^3$   
 残土等処分(1) 上記より = 14.3m<sup>3</sup>

埋戻し(1)(Co)  $(0.53+0.24) \times 1/2 \times 13.10 + (0.24+0.20) \times 1/2 \times 11.30 = 7.5m^3$   
 埋戻し(2)(RC-40)  $(0.30+0.92) \times 1/2 \times 13.10 + (0.92+0.59) \times 1/2 \times 11.30 = 16.5m^3$

コンクリート充填(1) (18-8-40BB)  $6.5 \times 2.00 = 13.0m^3$

+13.10  
GH=185.69  
FH=

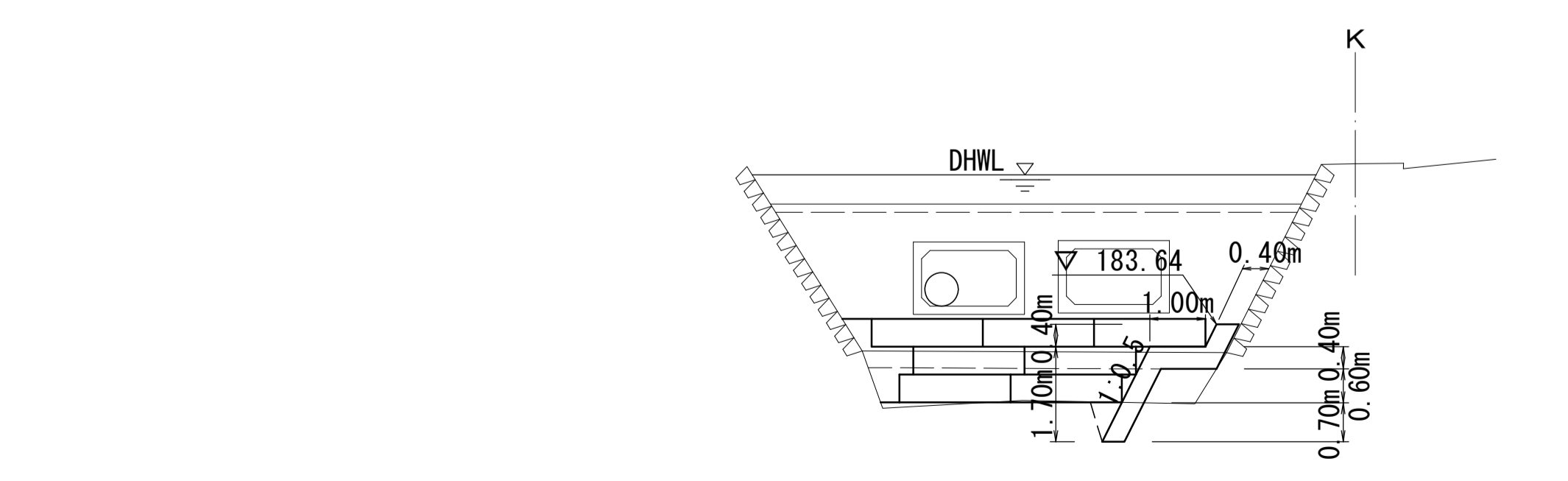


+13.10

種別	細別	数量	単位
床掘り	軟岩 I	0.51	m2
埋戻し(1)	Co	0.24	m2
埋戻し(2)	RC-40	0.92	m2
Co充填(1)	Co	6.5	m2

+13.10~+15.10迄(L=2.00m)

+24.40  
GH=186.52  
FH=



+24.40

種別	細別	数量	単位
床掘り	軟岩 I	0.48	m2
埋戻し(1)	Co	0.20	m2
埋戻し(2)	RC-40	0.59	m2
Co充填(1)	Co	-	m2

国災第486号 河川災	
工事名	平成29年度南河災補第2号 普通河川君ヶ野川及び準用河川寺広川災害復旧工事
施工箇所名	津市美杉町八手俣地内
図面の種類	横断面図
縮尺	S=1:100 図面番号 3/8
事業所名	津市建設部津南工事事務所

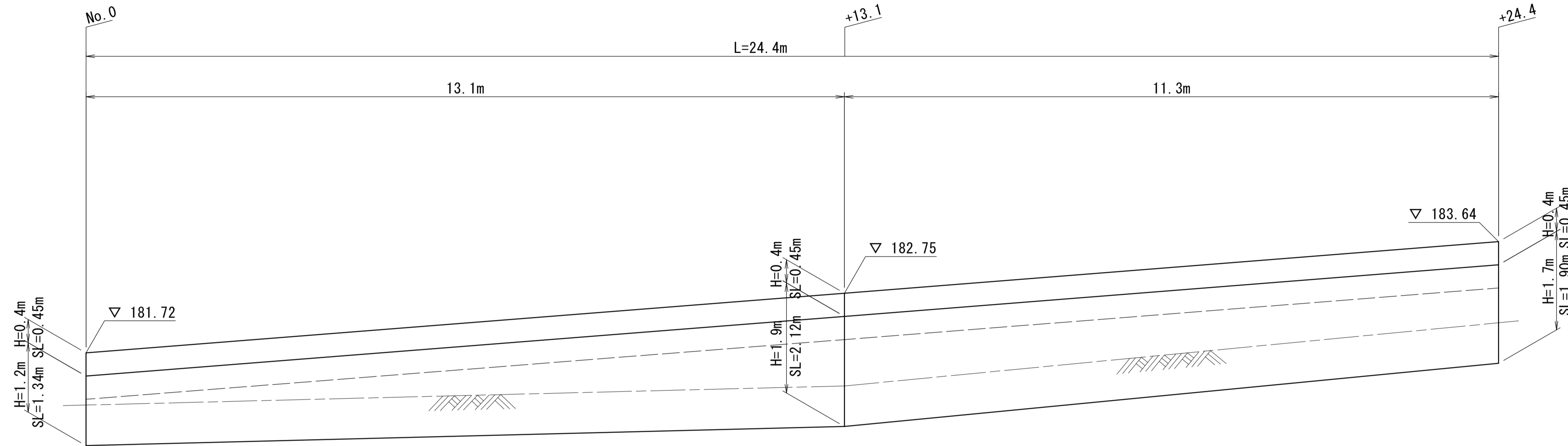
※この図面はA1サイズを原寸とする。

# 工 法 図

【普通河川君ヶ野川】

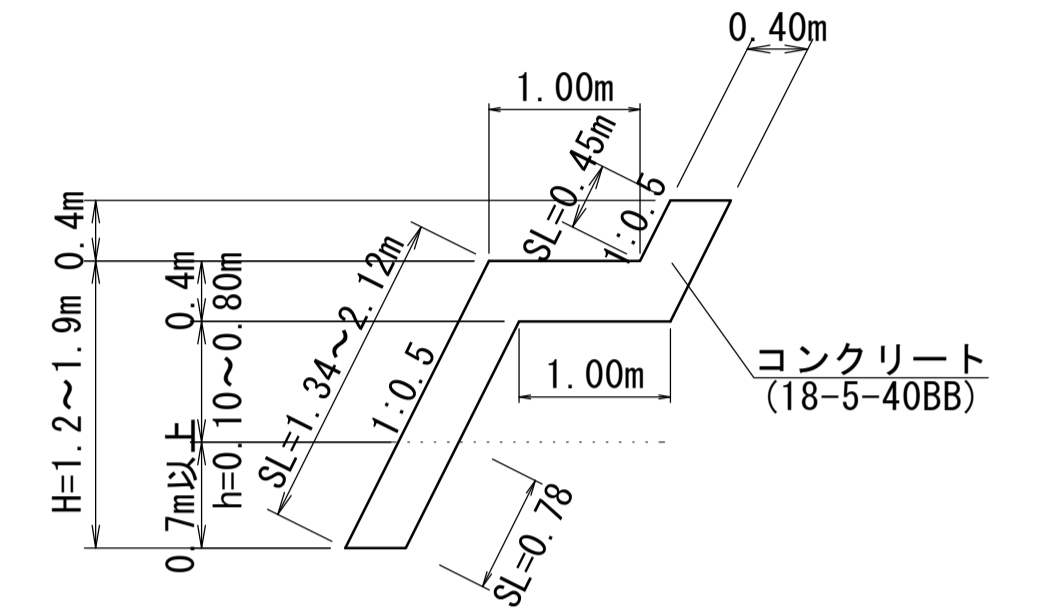
コンクリート根継展開図

S=1:50



コンクリート根継断面図

S=1:50



コンクリート根継 1式当り (L=24.4m)

コンクリート (18-5-40BB)  $\{ (0.40+1.00) \times 24.4 + (1.20+1.90) \times 1/2 \times 13.1 + (1.90+1.70) \times 1/2 \times 11.3 \} \times 0.40 = 29.9\text{m}^3$

型枠  $0.78 \times 24.4 = 19.0\text{m}^2$

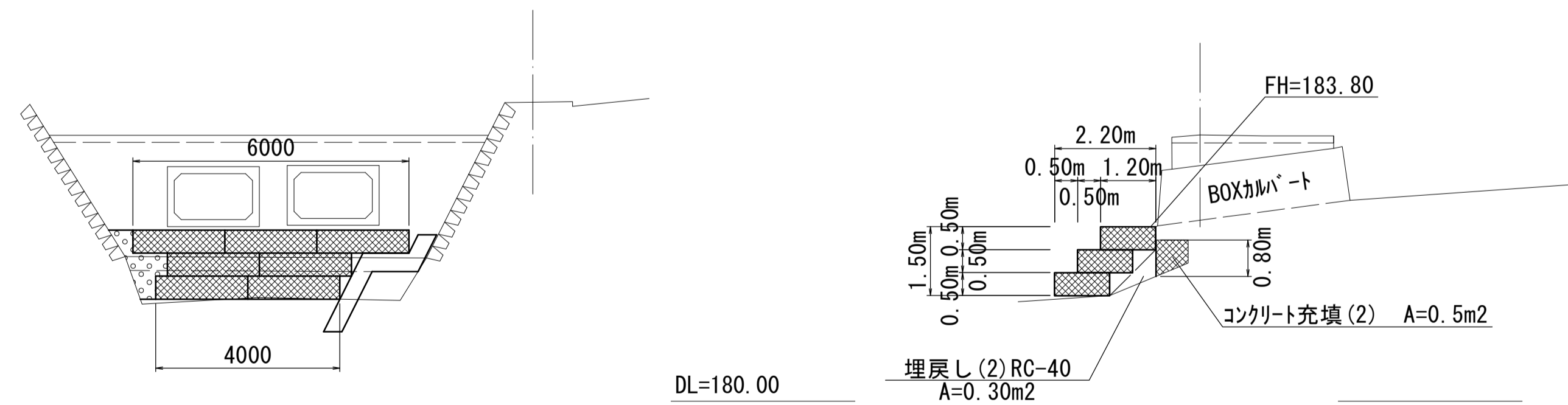
化粧型枠  $0.45 \times 24.4 + (1.34+2.12) \times 1/2 \times 13.1 + (2.12+1.90) \times 1/2 \times 11.3 - 19.0 = 37.4\text{m}^2$

## 根 固 工

S=1:100

参考断面

GH=185.79



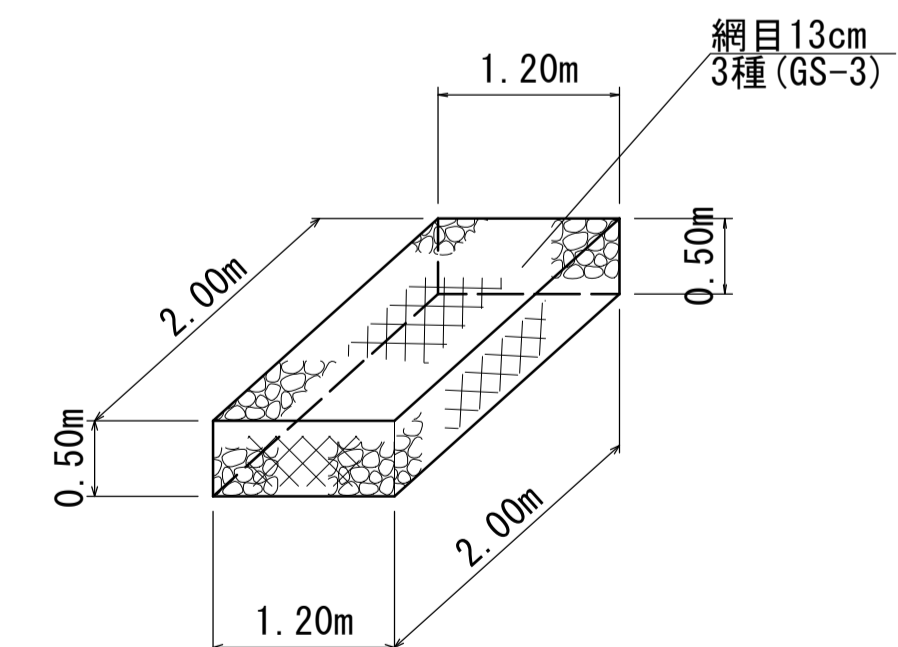
コンクリート充填(2) 1.0式  
コンクリート (18-5-40BB)  $0.5 \times 6.00 = 3.0\text{m}^3$   
型枠  $0.8 \times 6.00 = 4.8\text{m}^2$

埋戻し(2) (RC-40)  $0.3 \times 6.00 = 1.8\text{m}^3$

ふとんかご L=6.00+(4.00×2)=14.0m

## ふとんかご

S=1:50



国災第486号 河川災	平成29年度南河災補第2号 普通河川君ヶ野川及び準用河川寺広川災害復旧工事
工事名	津市美杉町八手俣地内
施工箇所名	工法図
図面の種類	縮尺 図示 図面番号 4/8
事業所名	津市建設部津南工事事務所

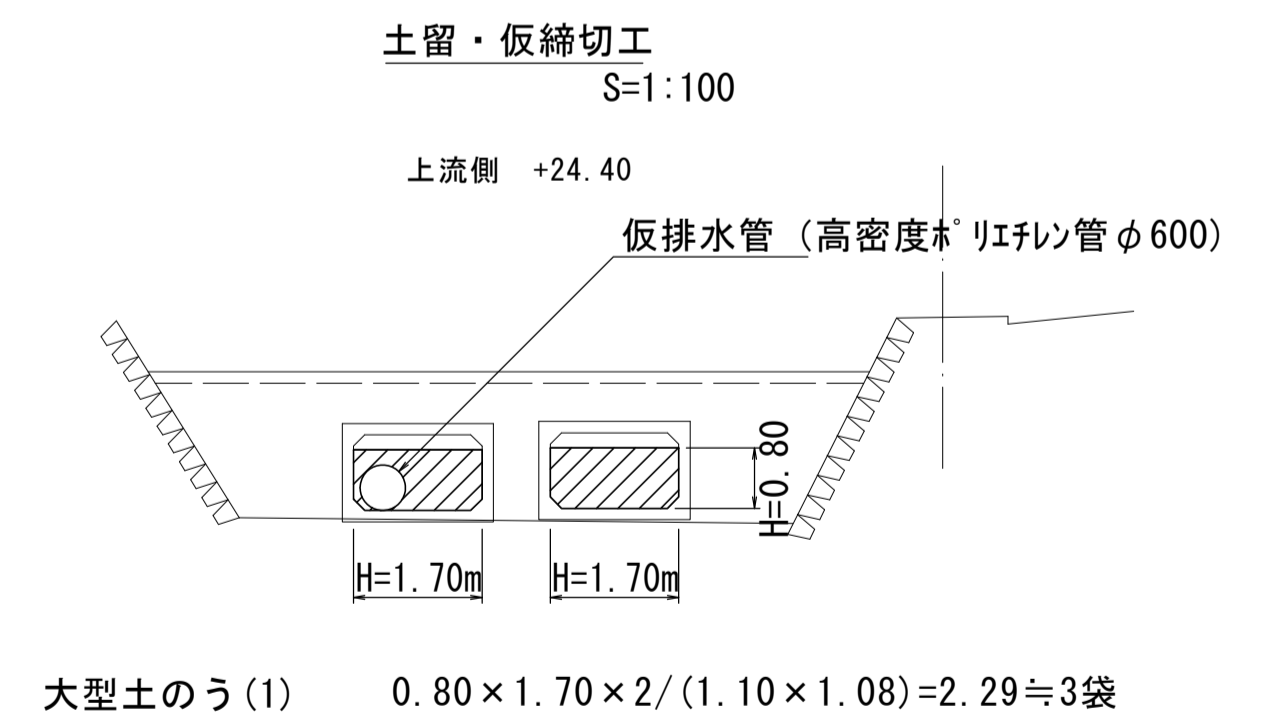
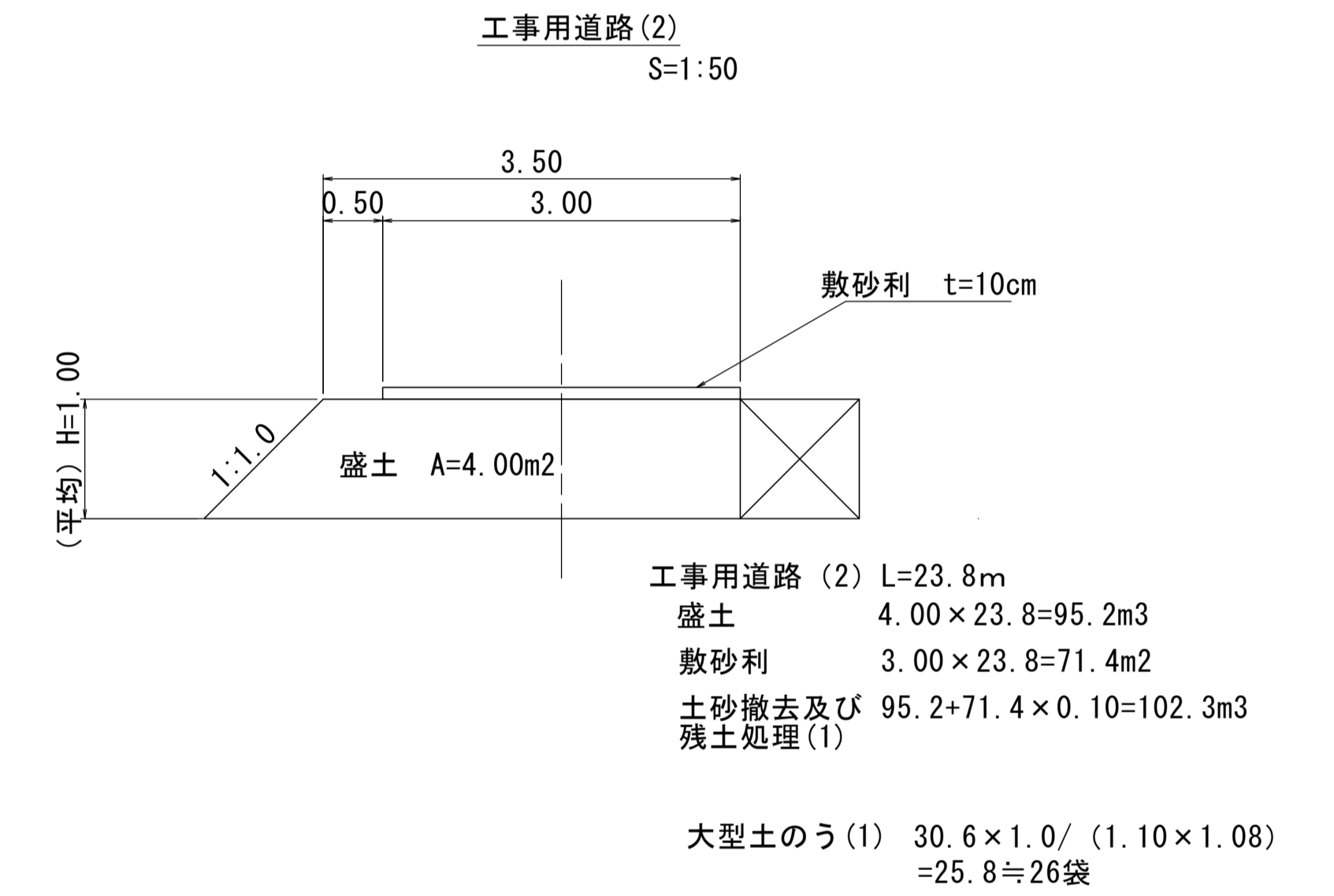
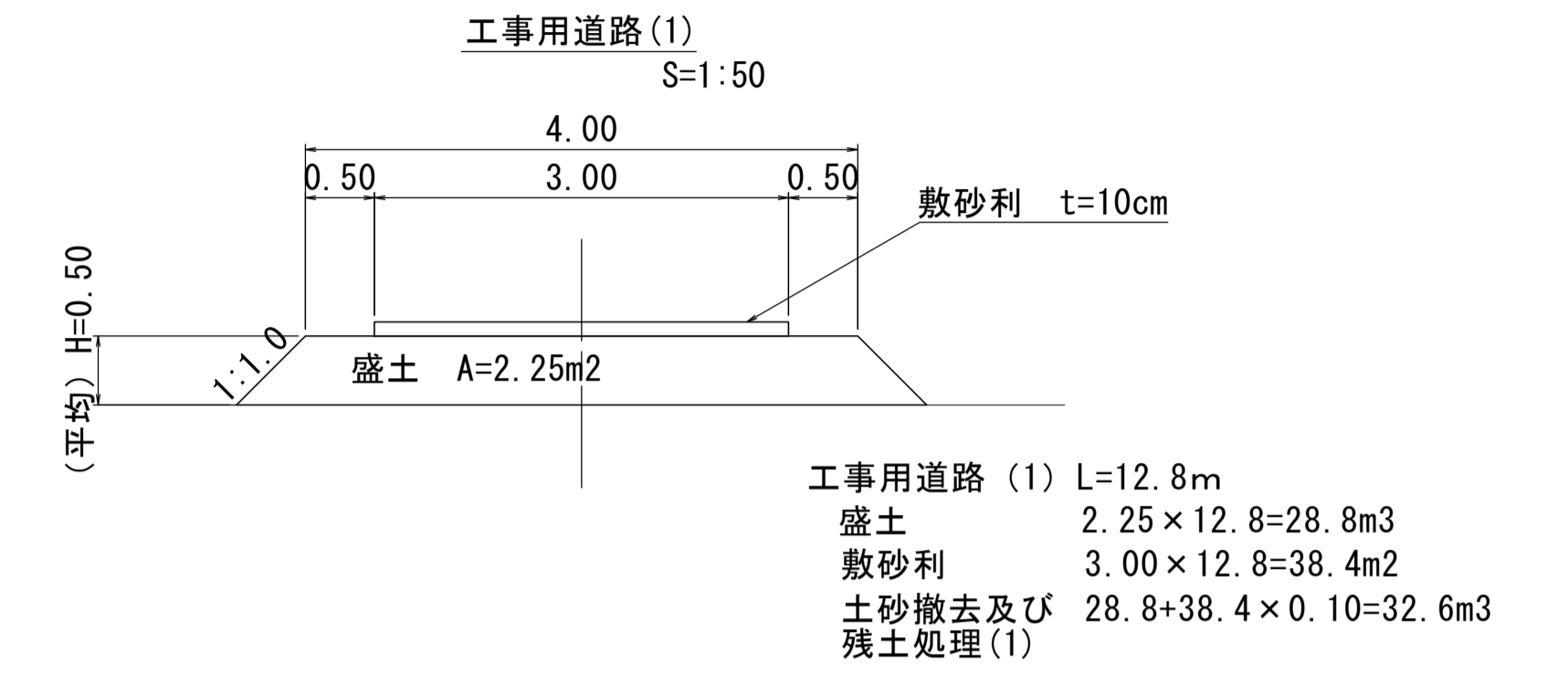
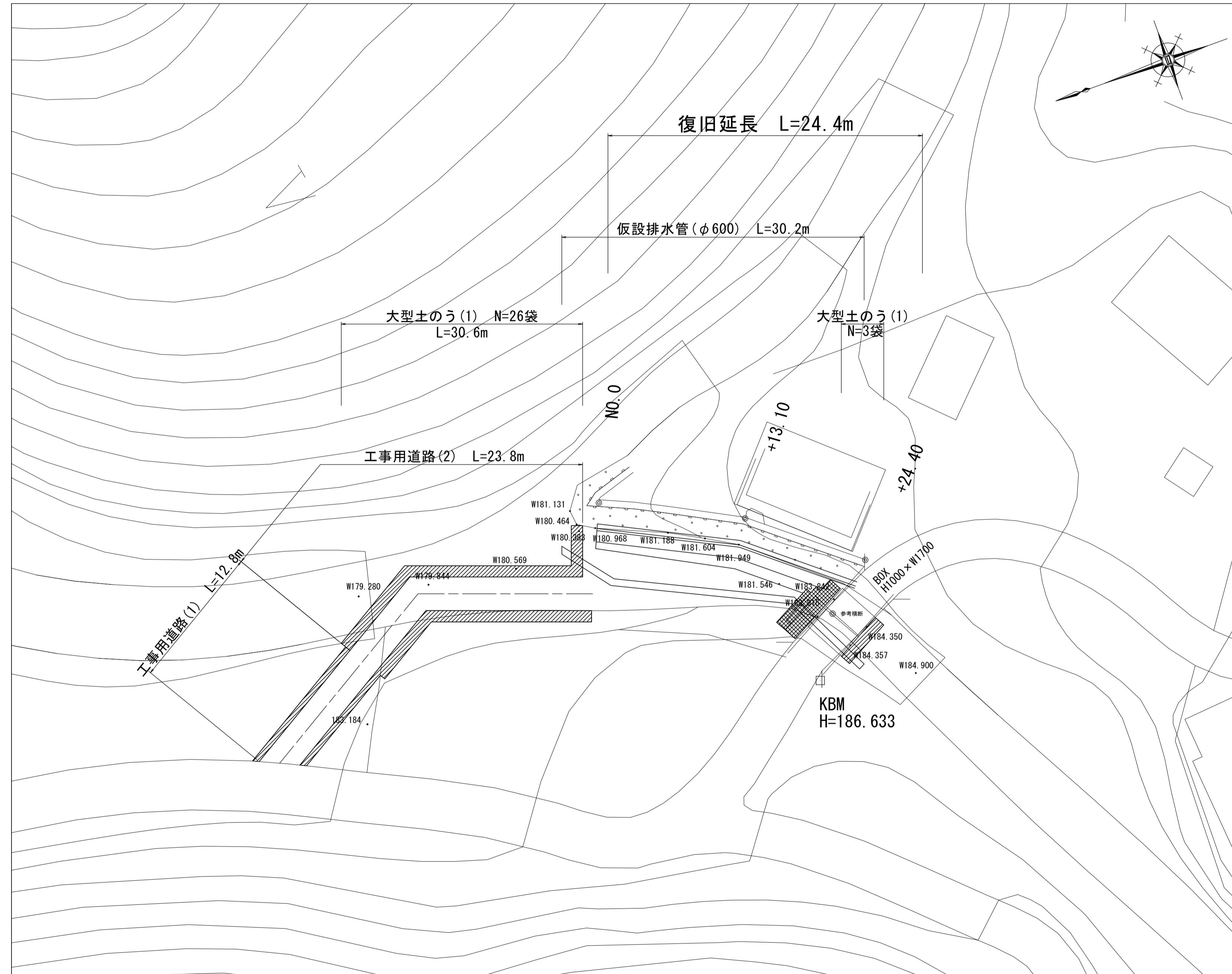
※この図面はA1サイズを原寸とする。

# 仮設工詳細図(参考)

S=1:250

【普通河川君ヶ野川】

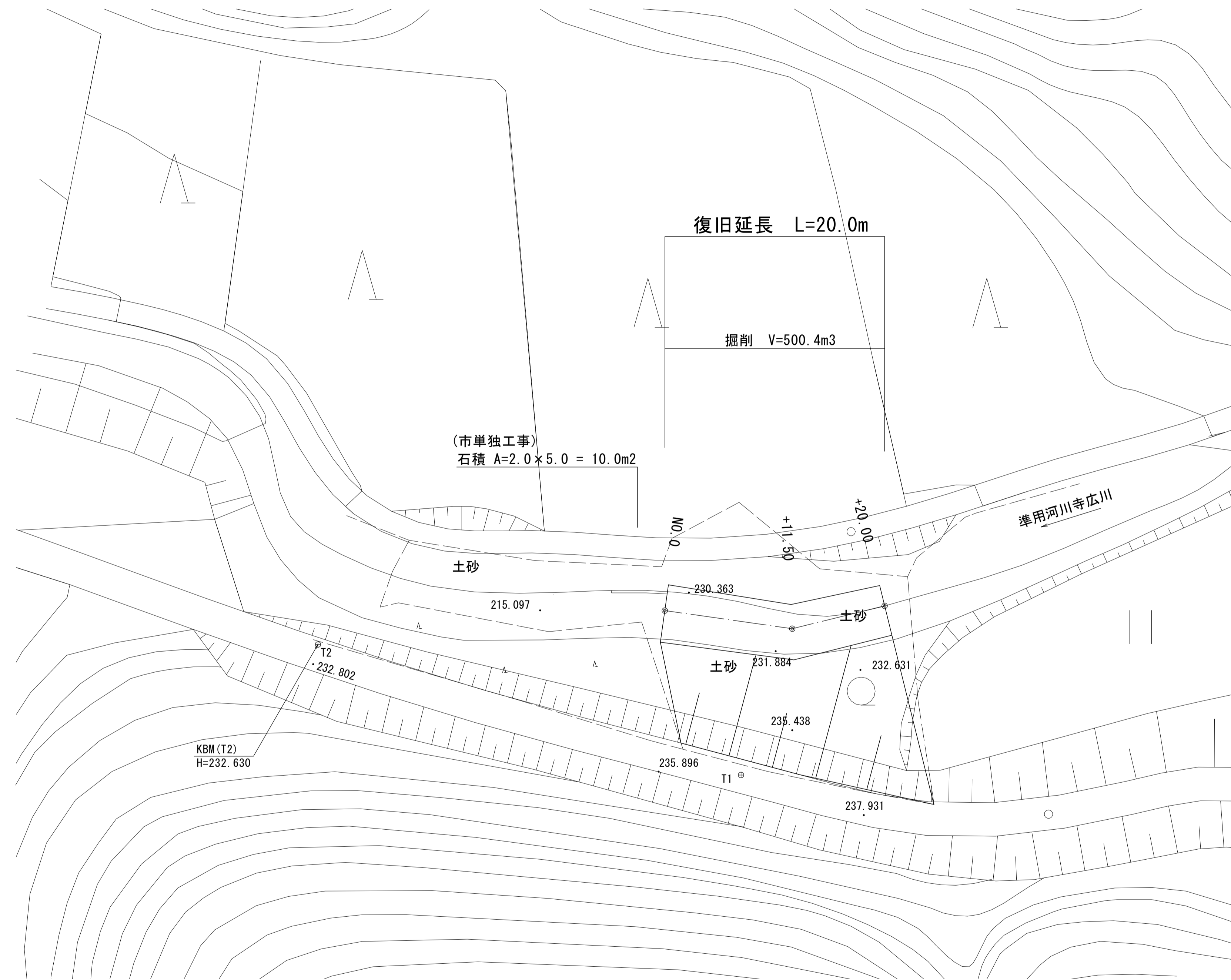
仮設平面図



国災第486号 河川災	平成29年度南河災補第2号
工事名	普通河川君ヶ野川及び準用河川寺広川災害復旧工事
施工箇所名	津市美杉町八手俣地内
図面の種類	仮設工詳細図(参考)
縮尺	図示 図面番号 5/8
事業所名	津市建設部津南工事事務所

※この図面はA1サイズを原寸とする。

平 面 図  
S=1:250  
【 準 用 河 川 寺 広 川 】



国災第485号 河川災			
工事名	平成29年度南河災補第2号 普通河川君ヶ野川及び 準用河川寺広川災害復旧工事		
施工箇所名	津市美杉町八手俣地内		
図面の種類	平 面 図		
縮 尺	S=1:250	図面番号	6/8
事業所名	津市建設部津南工事事務所		

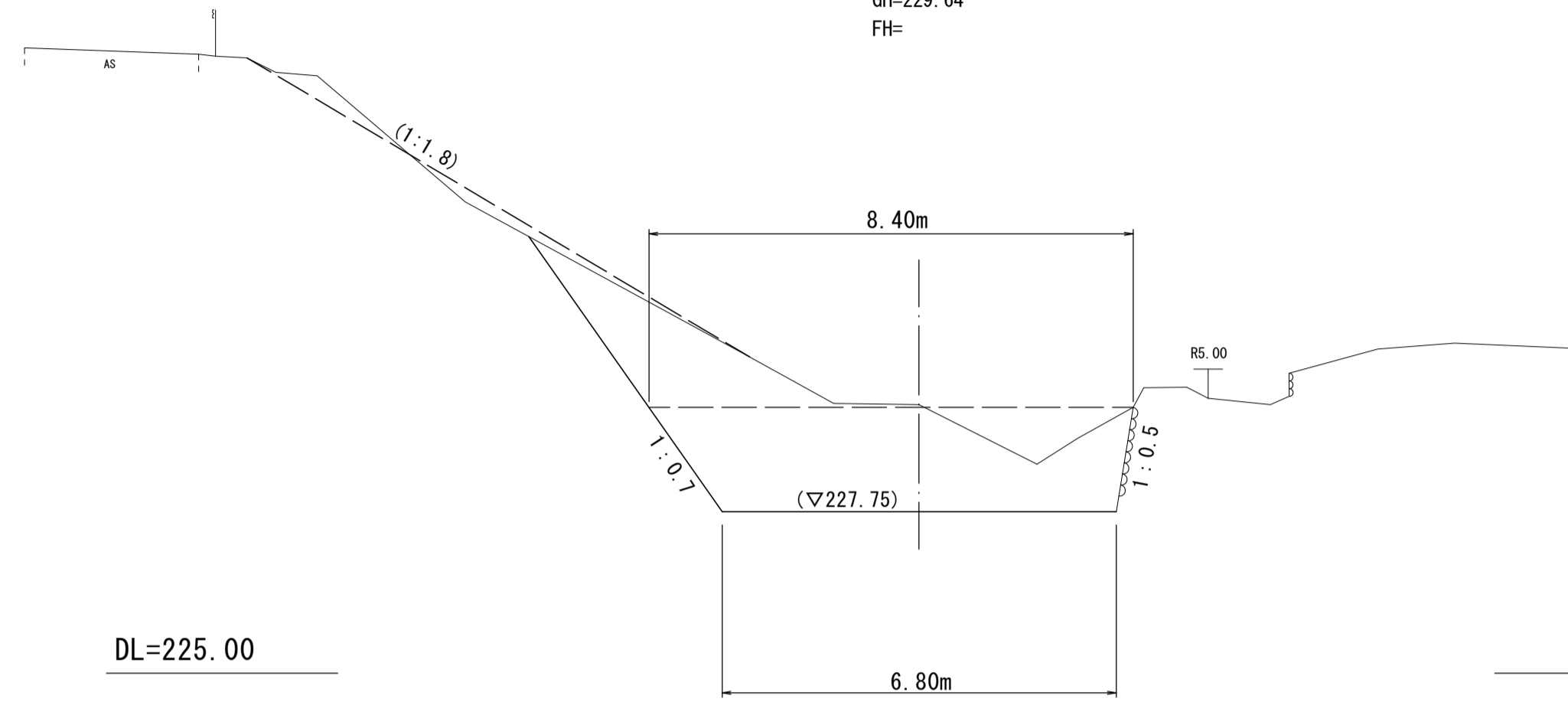
# 横断面図

S=1:100

## 【準用河川寺広川】

No. 0

GH=229.64  
FH=

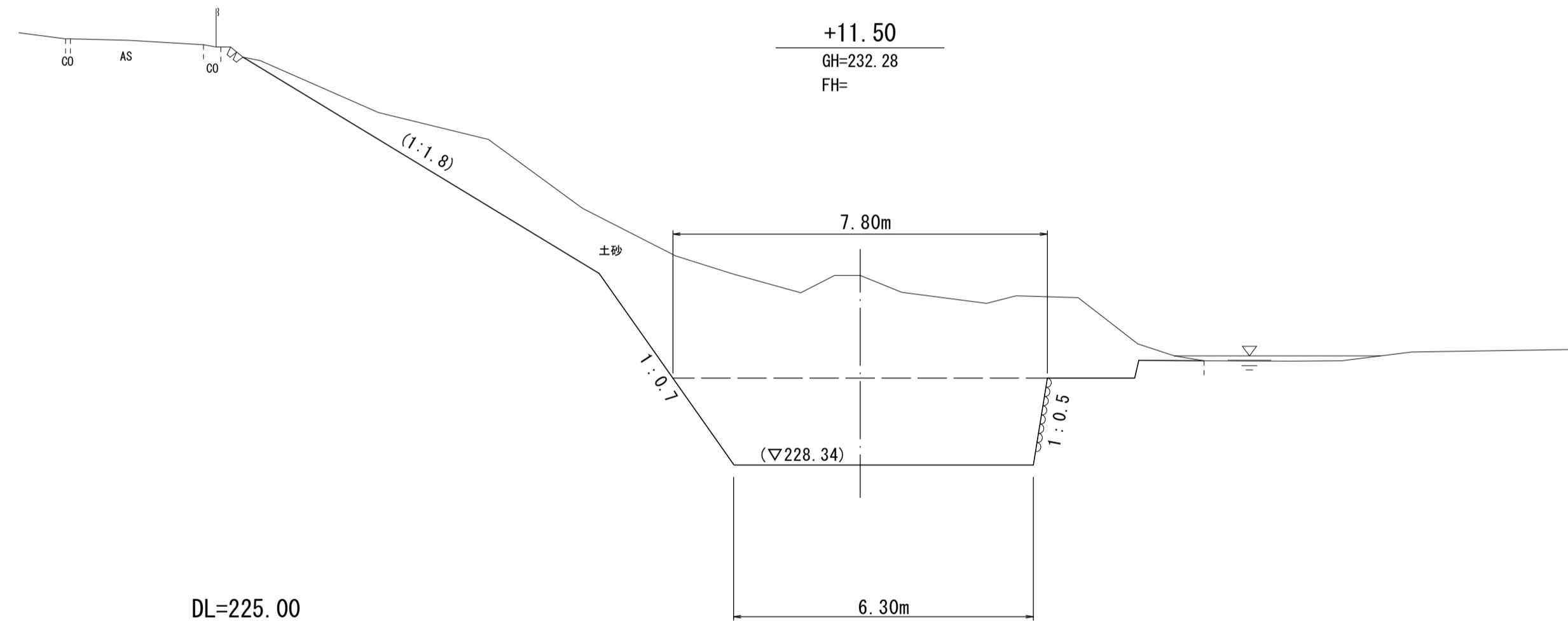


No. 0			
掘削	河道部	m2	11.9
	河道部外	m2	5.5
伐木除去		m	17.6

DL=225.00

+11.50

GH=232.28  
FH=

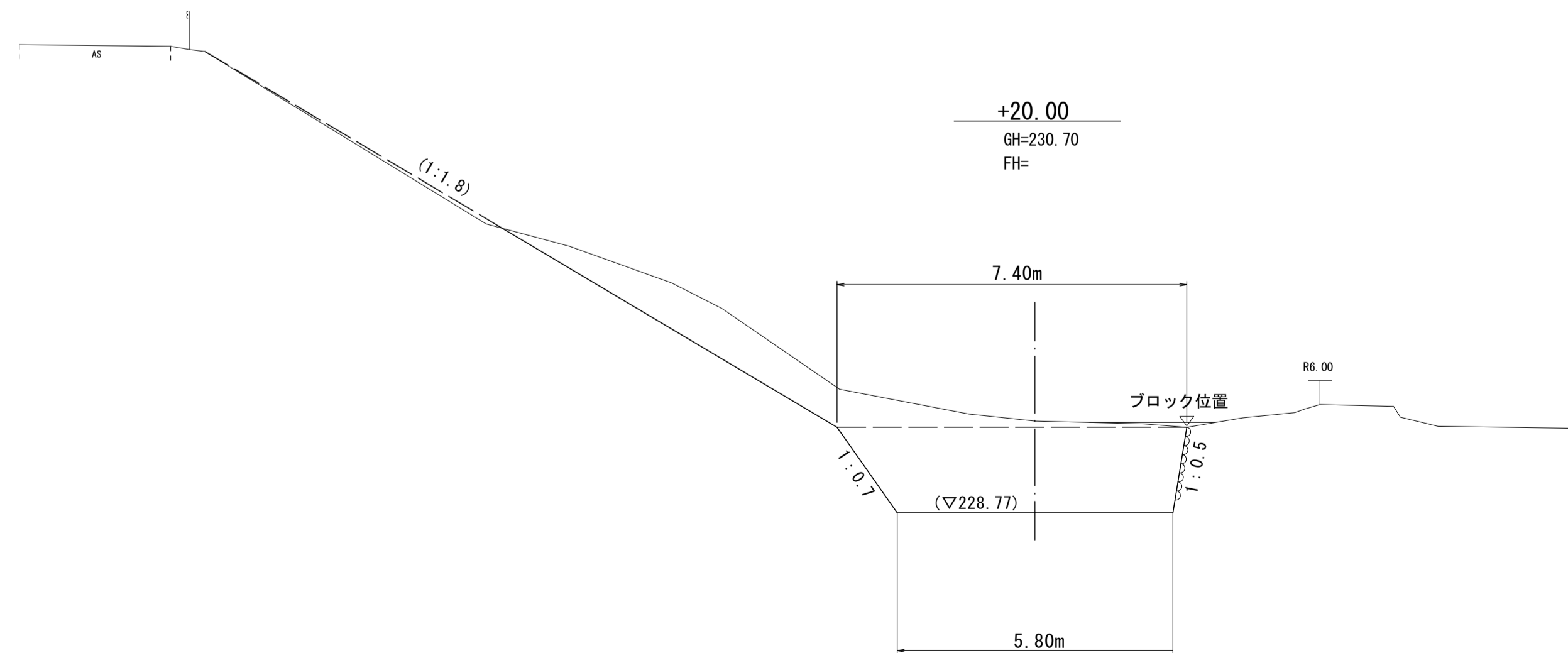


+11.50			
掘削	河道部	m2	12.7
	河道部外	m2	26.6
伐木除去		m	21.7

DL=225.00

+20.00

GH=230.70  
FH=



+20.00			
掘削	河道部	m2	11.9
	河道部外	m2	7.2
伐木除去		m	22.6

DL=225.00

掘削 :  $((11.9+12.7)/2 \times 11.50 + (12.7+11.9)/2 \times 8.5) \times 0.7$   
 $+ (5.5+26.6)/2 \times 11.50 + (26.6+7.2)/2 \times 8.5 = 500.4 \text{ m}^3$   
 伐木除去 :  $(17.6+21.7)/2 \times 11.50 + (21.7+22.6)/2 \times 8.5 = 414.3 \text{ m}^2$

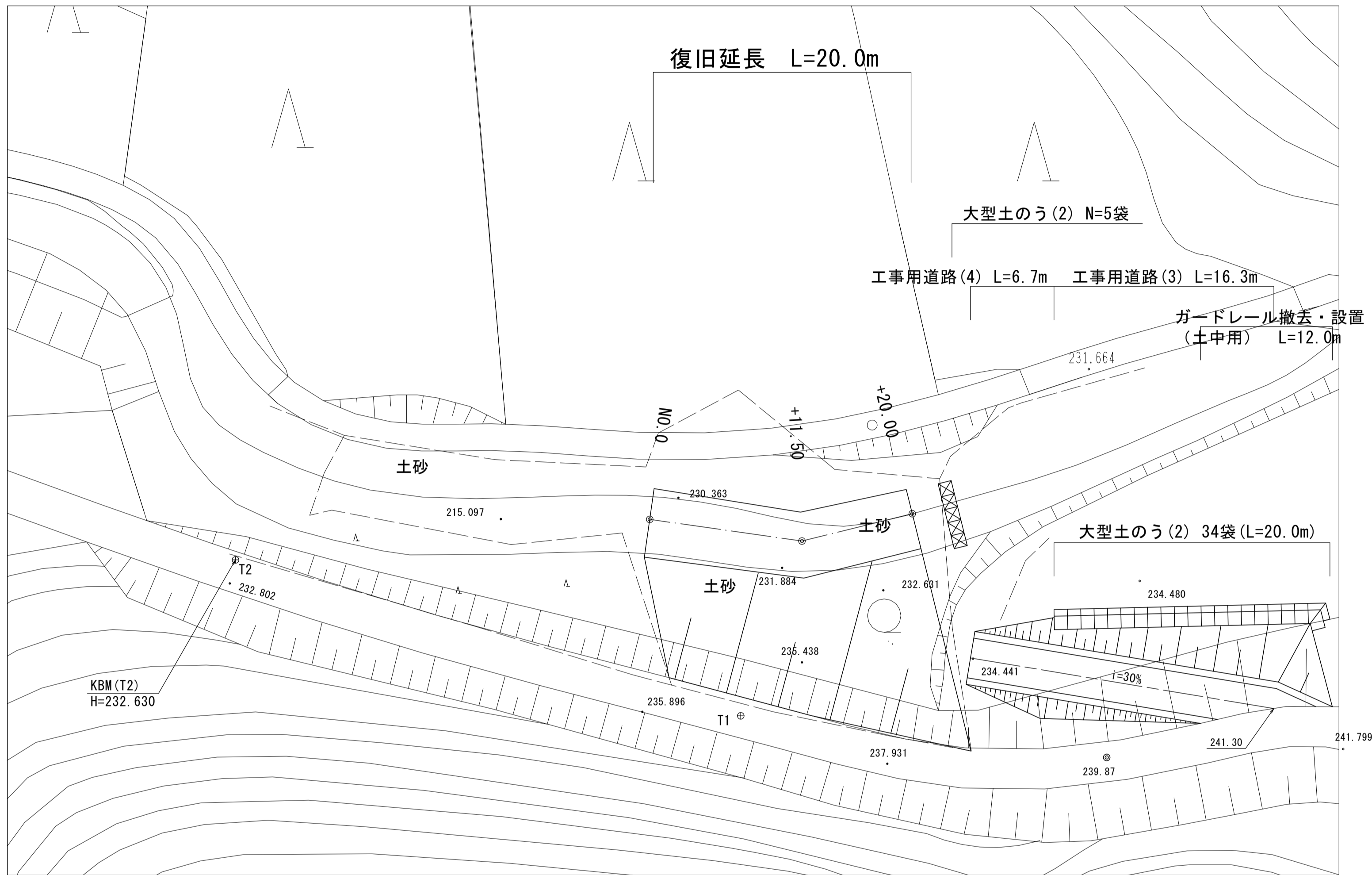
国災第485号 河川災			
工事名	平成29年度南河災補第2号 普通河川君ヶ野川及び 準用河川寺広川災害復旧工事		
施工箇所名	津市美杉町八手俣地内		
図面の種類	横断面図		
縮尺	S=1:100	図面番号	7/8
事業所名	津市建設部津南工事事務所		

# 仮設工詳細図(参考)

【準用河川寺広川】

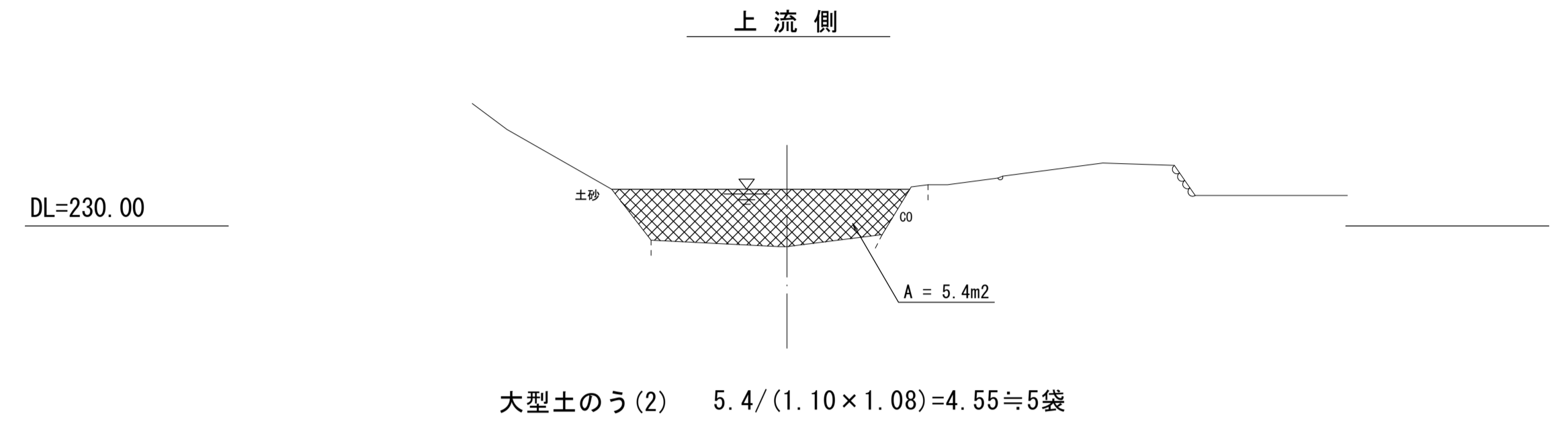
## 仮設平面図

S=1:250



## 断面図

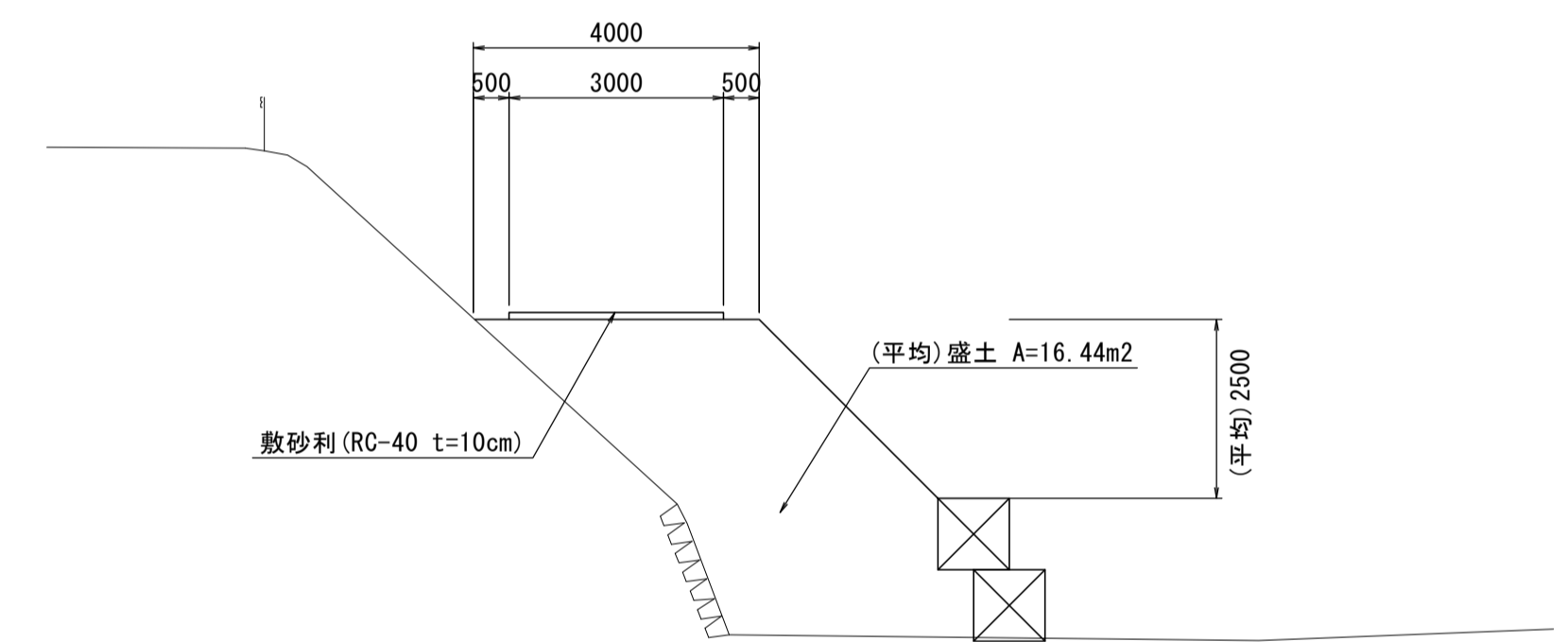
S=1:100



大型土のう(2)  $5.4 / (1.10 \times 1.08) = 4.55 \approx 5$ 袋

### 工事用道路(3)

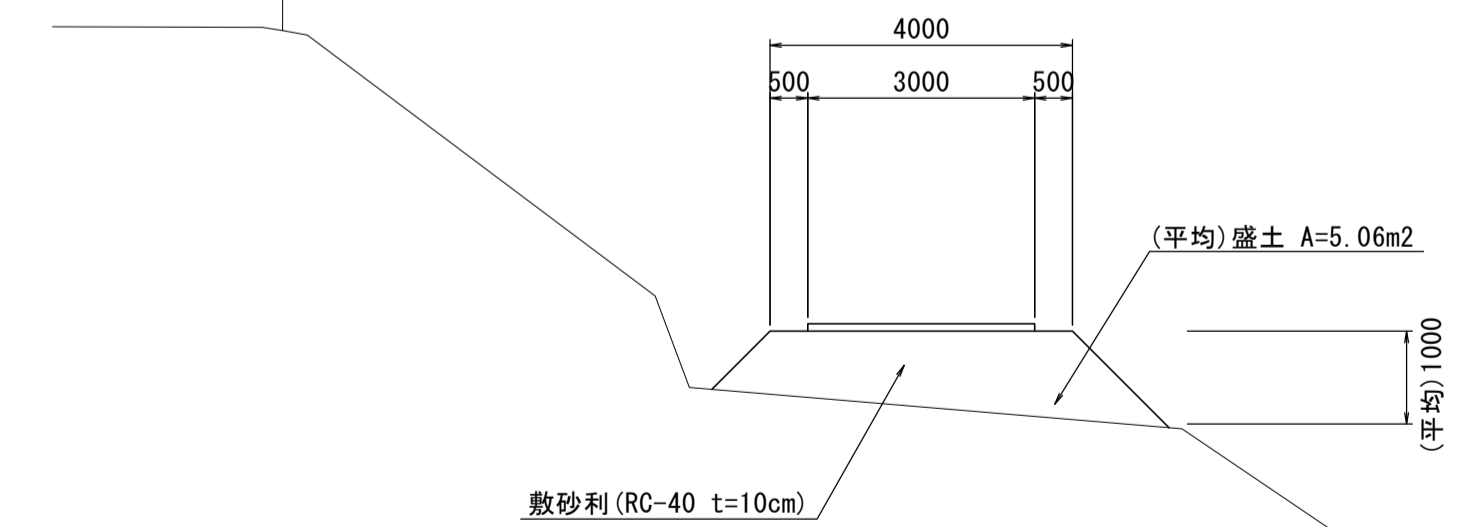
S=1:100



工事用道路(3) L=16.3m  
 盛土  $16.44 \times 16.3 = 268.0\text{m}^3$   
 敷砂利  $3.00 \times 16.3 = 48.9\text{m}^2$   
 土砂撤去及び  
 残土処理(2)  $268.0 + 48.9 \times 0.10 = 272.9\text{m}^3$   
 大型土のう(2)  $N=20.0 \times 2.0 / (1.10 \times 1.08) = 33.7 \approx 34$ 袋

### 工事用道路(4)

S=1:100



工事用道路(4) L=6.7m  
 盛土  $5.06 \times 6.7 = 33.9\text{m}^3$   
 敷砂利  $3.00 \times 6.7 = 20.1\text{m}^2$   
 土砂撤去及び  
 残土処理(2)  $33.9 + 20.1 \times 0.10 = 35.9\text{m}^3$

国災第485号 河川災	
工事名	平成29年度南河災補第2号 普通河川君ヶ野川及び 準用河川寺広川災害復旧工事
施工箇所名	津市美杉町八手俣地内
図面の種類	仮設工詳細図(参考)
縮尺	図示 図面番号 8/8
事業所名	津市建設部津南工事事務所