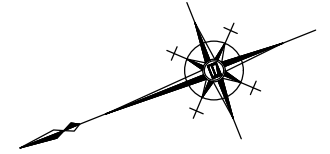
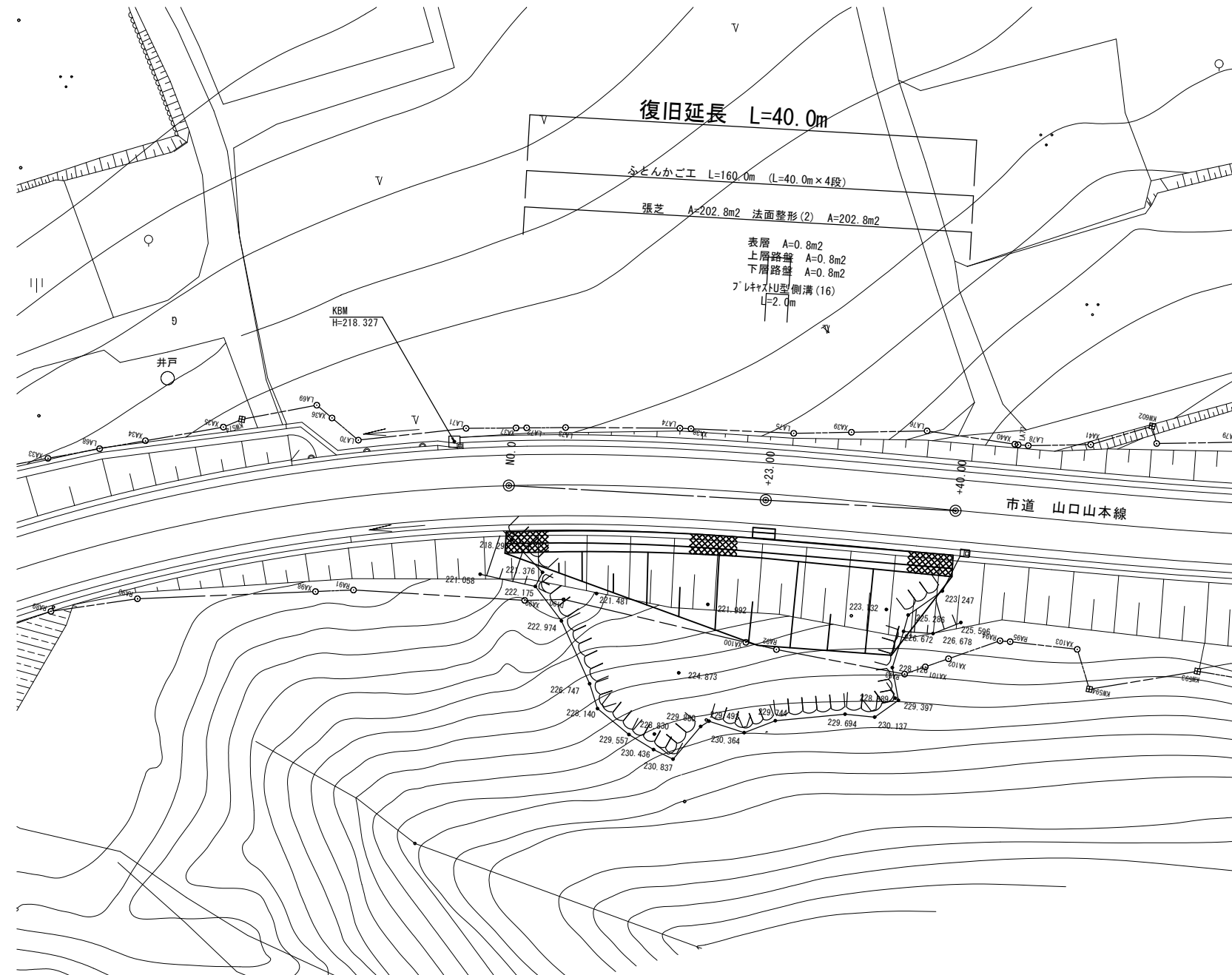


平面図

【市道山口山本線】 S=1:250



国災第489号 道路災

工事名	平成29年度南道災補第9号 市道山口山本線及び普通河川戸木川災害復旧工事		
施工箇所名	津市美杉町下之川 地内		
図面の種類	平面図		
縮尺	S=1:250	図面番号	1 / 10
事業所名	津市建設部津南工事事務所		

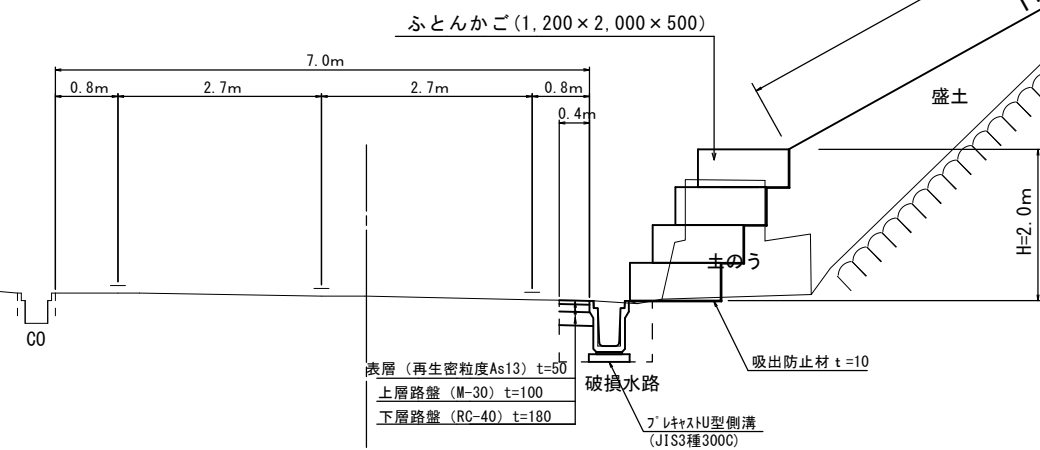
※この図面はA1サイズを原寸とする。

標準横断面図

【市道山口山本線】 S=1:50

No. 0+23.00

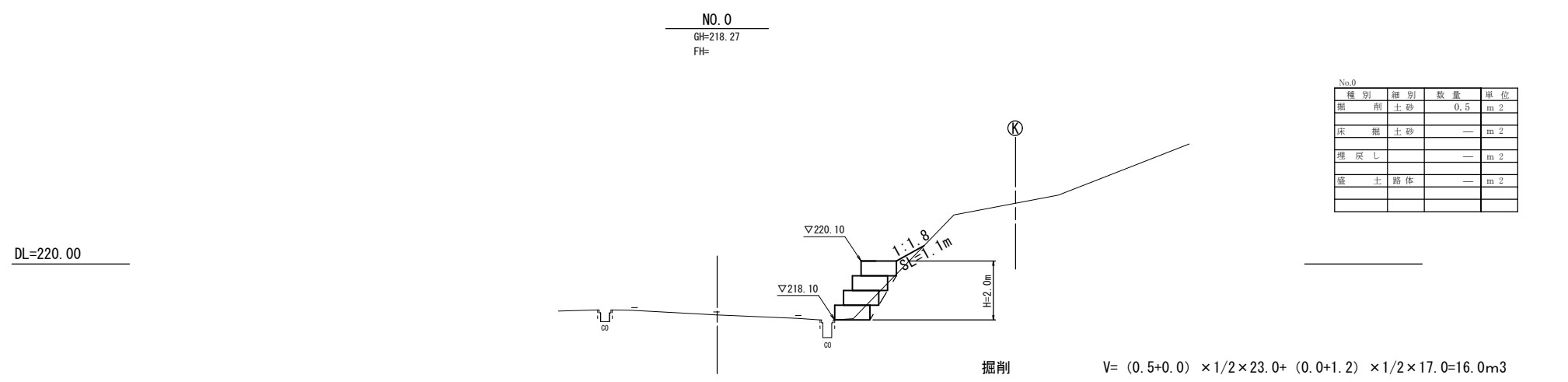
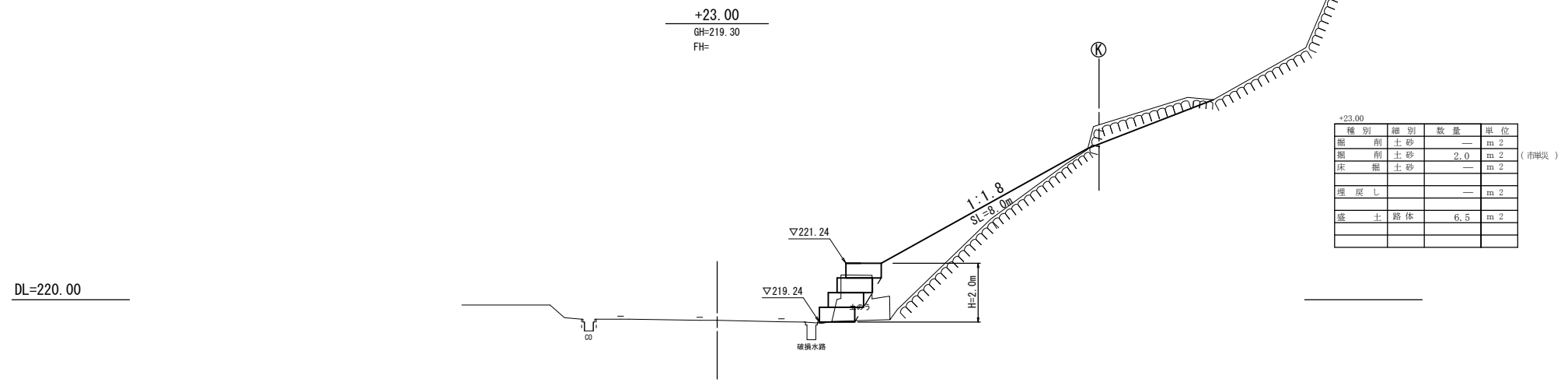
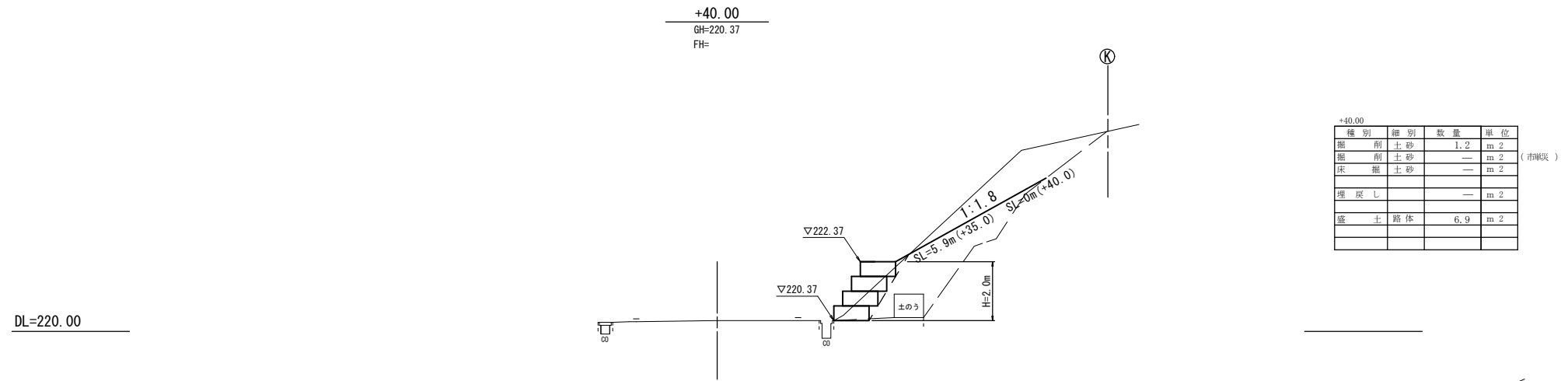
DL=220.00



国災第489号 道路災			
工事名	平成29年度南道災補第9号 市道山口山本線及び普通河川戸木川災害復旧工事		
施工箇所名	津市美杉町下之川 地内		
図面の種類	標準横断面図		
縮尺	S=1:50	図面番号	2 / 10
事業所名	津市建設部津南工事事務所		

※この図面はA1サイズを原寸とする。

横断面図
【市道山口山本線】 S=1:100



掘削 $V = (0.5+0.0) \times 1/2 \times 23.0 + (0.0+1.2) \times 1/2 \times 17.0 = 16.0\text{m}^3$
 盛土 $V = (0.0+6.5) \times 1/2 \times 23.0 + (6.5+6.9) \times 1/2 \times 17.0 = 188.7\text{m}^3$
 盛土(1) (流用土) $V = 16.0 \times 0.9 = 14.4\text{m}^3$ 作業土工流用 $V = 1 - 0.7 = 0.3\text{m}^3$
 大型土のう流用 $V = 100\text{袋} \times 0.833 \times 0.9 = 74\text{m}^3$ 市単災分 $V = 17 \times 0.9 = 15.3\text{m}^3$
 $V = 14.4 + 0.3 + 74 + 15.3 = 104\text{m}^3$
 盛土(2) (購入土) $V = 188.7 - 104 = 84.7\text{m}^3$
 掘削 (市単災) $V = (2.0+0) \times 1/2 \times 17.0 = 17.0\text{m}^3$

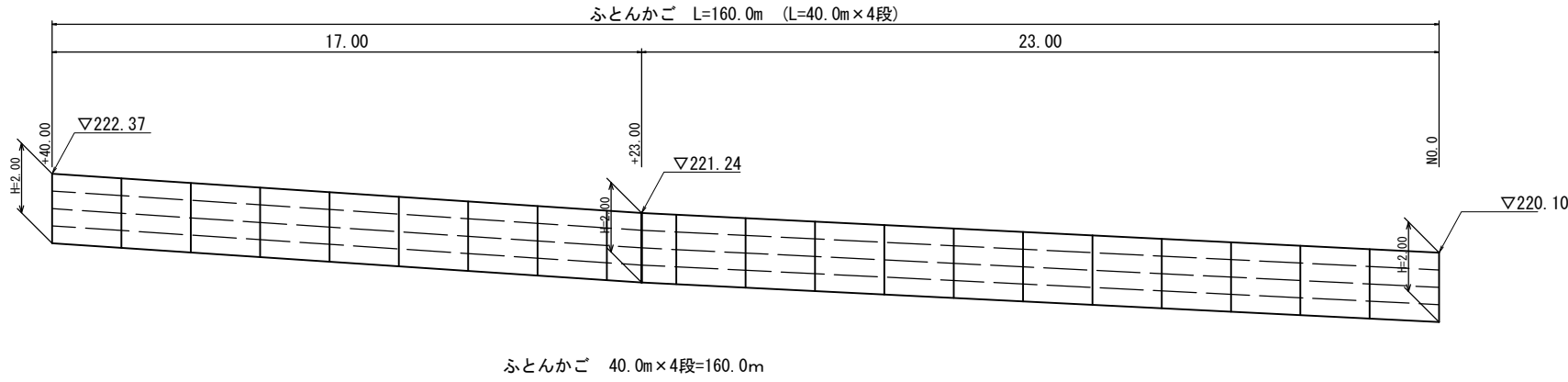
※この図面はA1サイズを原寸とする。

国災第489号 道路災	
工事名	平成29年度南道災補第9号 市道山口山本線及び普通河川戸木川災害復旧工事
施工箇所名	津市美杉町下之川 地内
図面の種類	横断面図
縮尺	S=1:100 図面番号 3 / 10
事業所名	津市建設部津南工事事務所

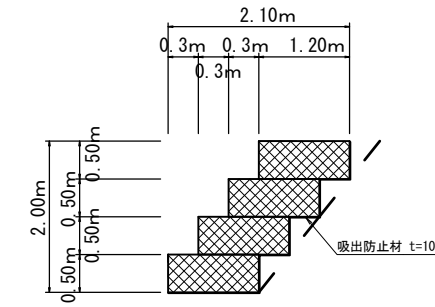
工法図

【市道山口山本線】

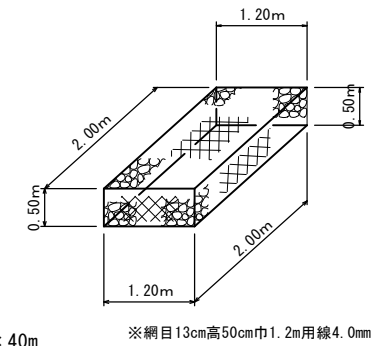
かご工展開図
S=1:100



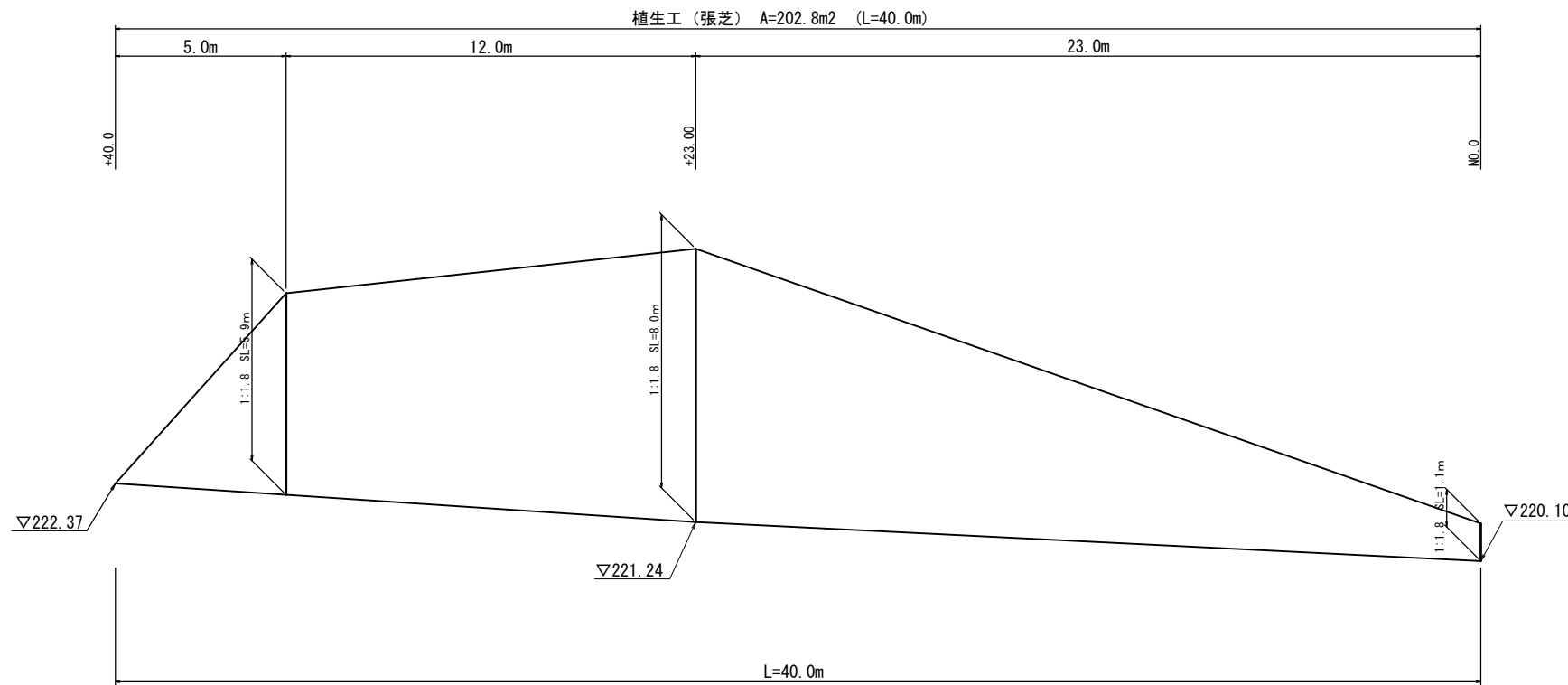
かご工断面図
S=1:50



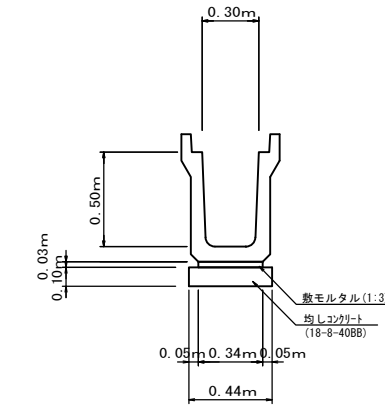
ふとんかご
S=1:50



植生工展開図
S=1:100

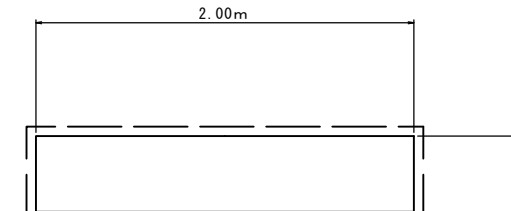


フレキストU型側溝(16)
S=1:20



- フレキストU型側溝(16) : 10m当たり
- フレキストU型側溝(JIS3種300C) : 10.0 m
 - 敷モルタル(1:3) : V=0.340×0.030×10.0 = 0.10 m³
 - 均しコンクリート(18-8-40BB) : V=0.440×0.10×10.0 = 0.44 m³
 - 同上型枠 : A=0.10×2×10.00 = 2.00 m²
 - 基面整形 : A=0.44×10.00 = 4.40 m²
 - 床掘り : V=0.5×2.0=1.00m³
 - 埋戻し : V=(0.3×2.0)/0.9=0.7m³
 - コンクリート構造物取壊し(2) : V=0.1×2.0=0.20m³
 - コンクリート構造物運搬処理(2) : V=0.1×2.0=0.20m³

舗装工
S=1:20



- 表層 : A=2.0×0.40 = 0.8m²
- 上層路盤 : A=2.0×0.40 = 0.8m²
- 下層路盤 : A=2.0×0.40 = 0.8m²
- 舗装版切断 : L=0.40+2.0+0.40 = 2.8m
- 舗装版破碎 : A=2.0×0.40 = 0.8m²
- 殻運搬・殻処理 : V=2.0×0.40×0.05 = 0.04m³

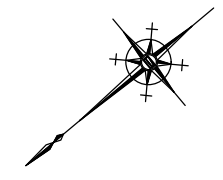
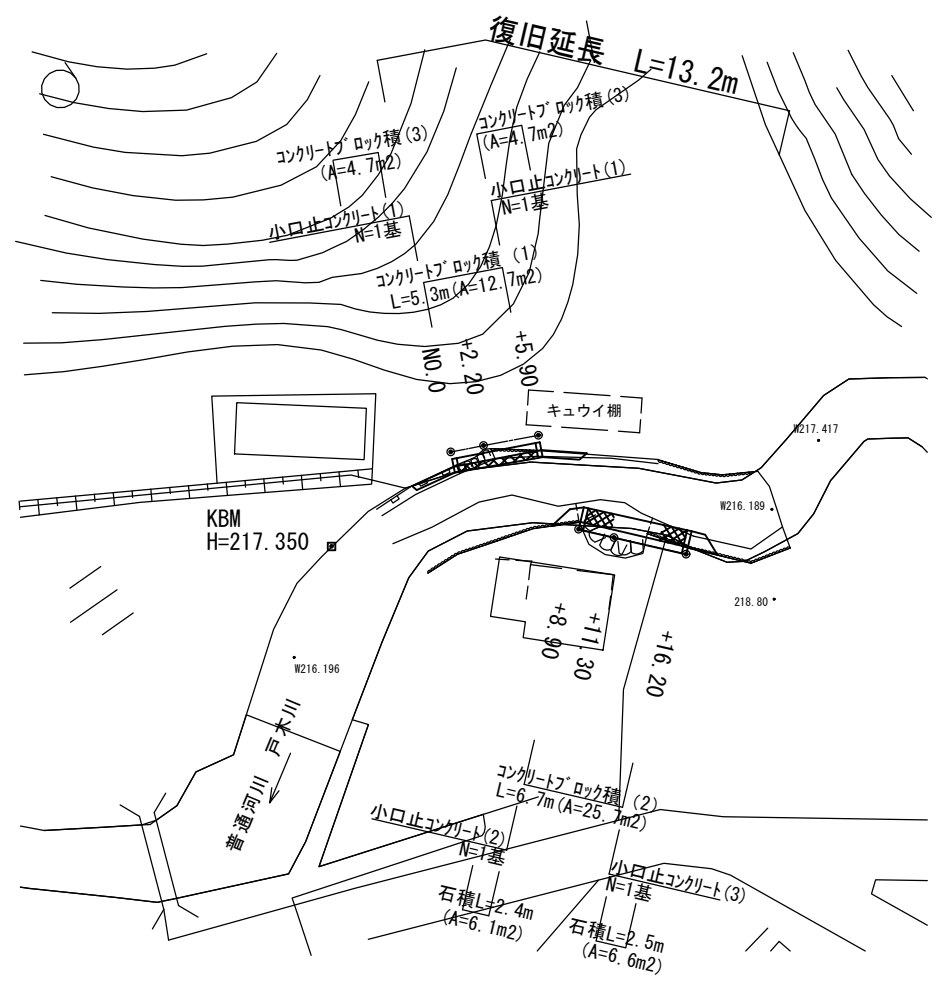
※ — — は、舗装版切断を示す。

表層 (再生密粒度7.5mm)	t=5cm
上層路盤 (粒度調整砕石M-30)	t=10cm
下層路盤 (再生リサイクルRC-40)	t=18cm

国災第489号 道路災			
工事名	平成29年度南道災補第9号 市道山口山本線及び普通河川戸木川災害復旧工事		
施工箇所名	津市美杉町下之川 地内		
図面の種類	工法図		
縮尺	図示	図面番号	4 / 10
事業所名	津市建設部津南工事事務所		

※この図面はA1サイズを原寸とする。

平面図
【普通河川戸木川】 S=1:250

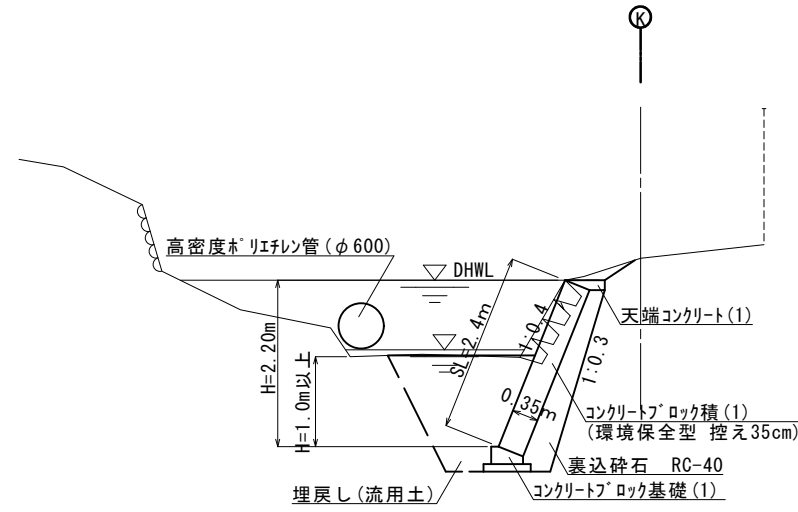


国災第487号 河川災			
工事名	平成29年度南道災補第9号 市道山口山本線及び普通河川戸木川災害復旧工事		
施工箇所名	津市 美杉町下之川 地内		
図面の種類	平面図		
縮尺	図示	図面番号	5 / 10
事業所名	津市建設部津南工事事務所		

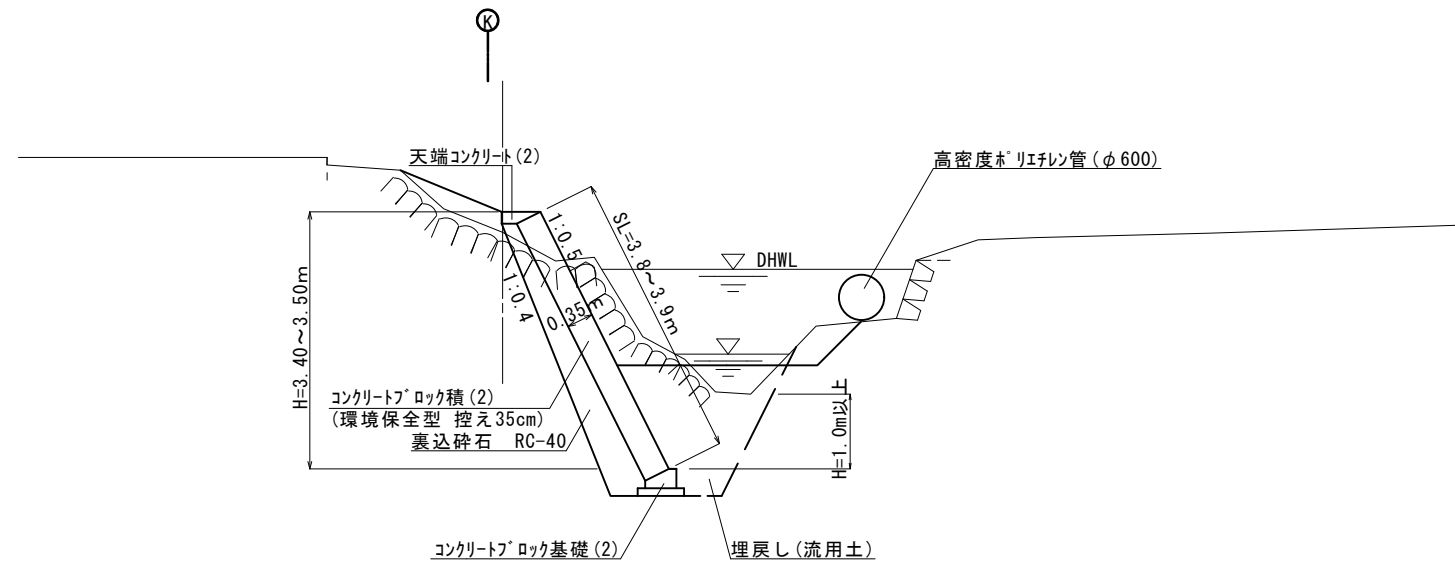
※この図面はA1サイズを原寸とする。

標準横断面図
【普通河川戸木川】 S=1:50

No. 0~+5.90



+8.90~+16.20

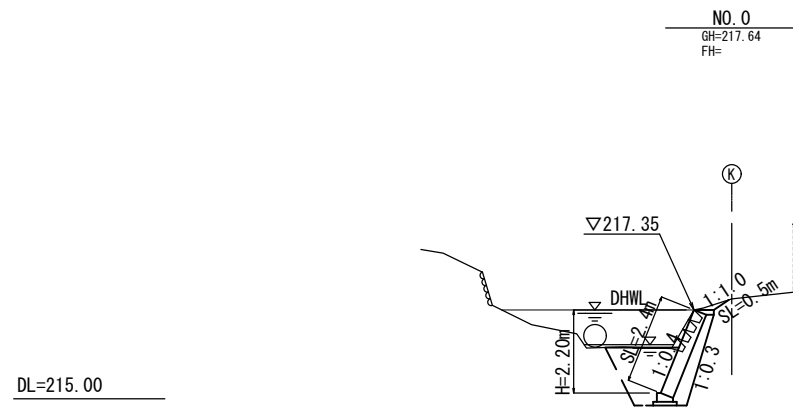


国災第487号 河川災			
工事名	平成29年度南道災補第9号 市道山口山本線及び普通河川戸木川災害復旧工事		
施工箇所名	津市 美杉町下之川 地内		
図面の種類	標準横断面図		
縮尺	S=1:50	図面番号	6 / 10
事業所名	津市建設部津南工事事務所		

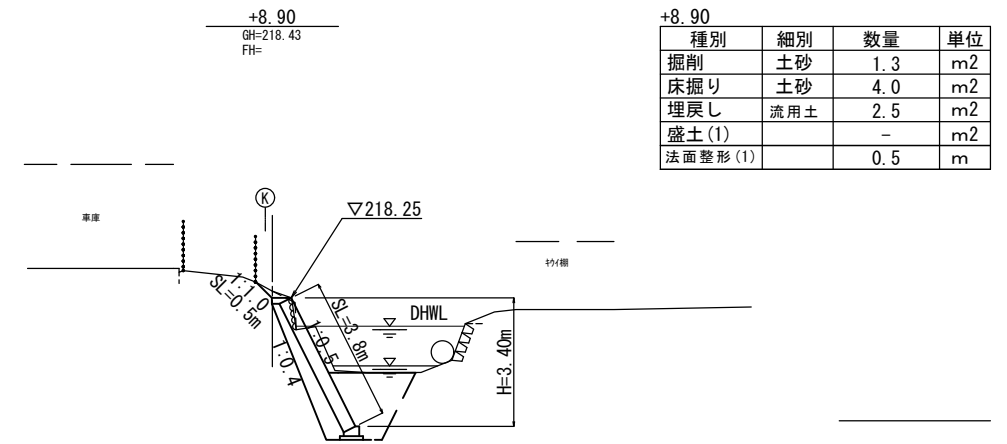
※この図面はA1サイズを原寸とする。

横断面図

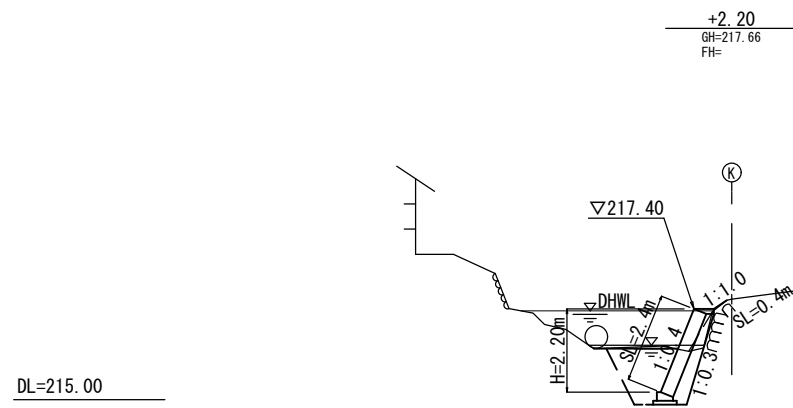
【普通河川戸木川】 S=1:100



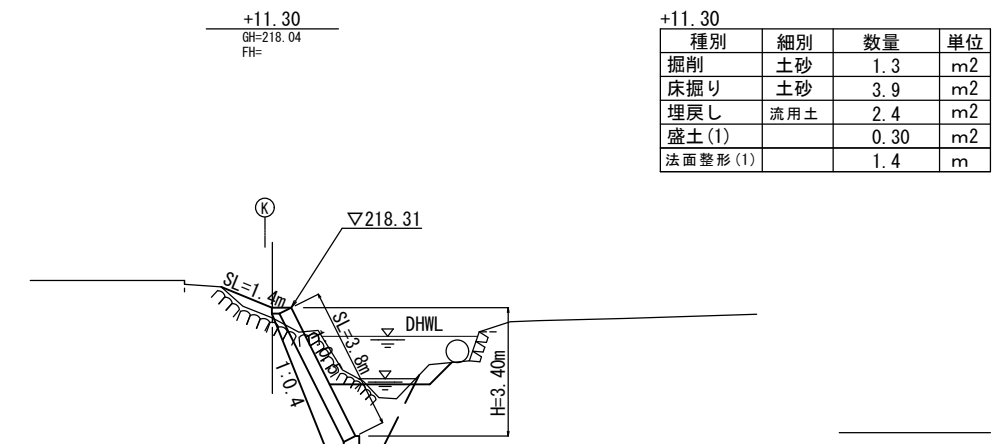
種別	細別	数量	単位
掘削	土砂	0.80	m ²
床掘り	土砂	3.1	m ²
埋戻し	流用土	1.9	m ²
盛土(1)	流用土	-	m ²
法面整形(1)		0.5	m



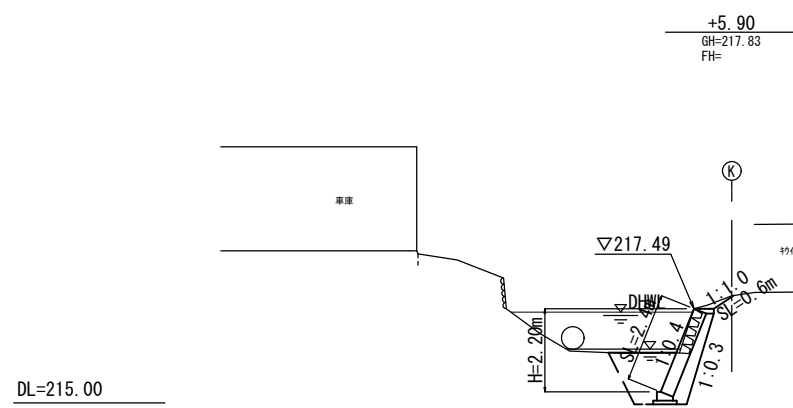
種別	細別	数量	単位
掘削	土砂	1.3	m ²
床掘り	土砂	4.0	m ²
埋戻し	流用土	2.5	m ²
盛土(1)		-	m ²
法面整形(1)		0.5	m



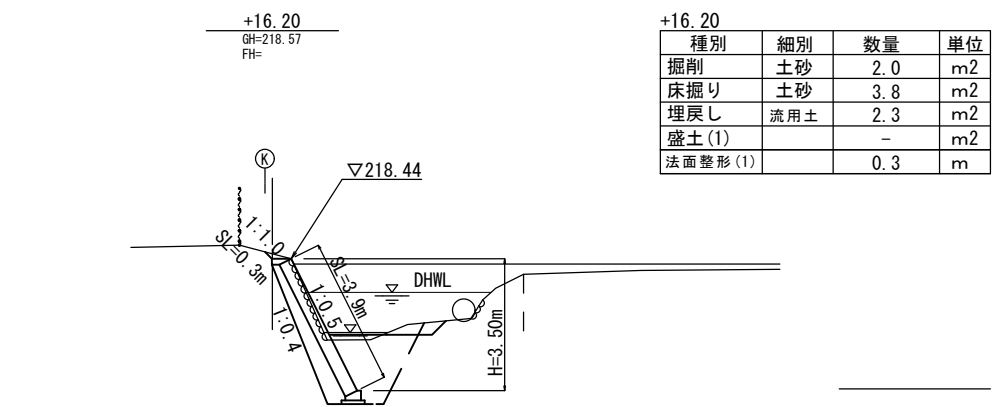
種別	細別	数量	単位
掘削	土砂	0.20	m ²
床掘り	土砂	3.0	m ²
埋戻し	流用土	1.8	m ²
盛土(1)		0.10	m ²
法面整形(1)		0.4	m



種別	細別	数量	単位
掘削	土砂	1.3	m ²
床掘り	土砂	3.9	m ²
埋戻し	流用土	2.4	m ²
盛土(1)		0.30	m ²
法面整形(1)		1.4	m



種別	細別	数量	単位
掘削	土砂	0.80	m ²
床掘り	土砂	2.6	m ²
埋戻し	流用土	1.6	m ²
盛土(1)		-	m ²
法面整形(1)		0.6	m



種別	細別	数量	単位
掘削	土砂	2.0	m ²
床掘り	土砂	3.8	m ²
埋戻し	流用土	2.3	m ²
盛土(1)		-	m ²
法面整形(1)		0.3	m

掘削 $(0.80 + 0.20) \times 1/2 \times 2.20 + (0.20 + 0.80) \times 1/2 \times 3.70 + (1.3 + 1.3) \times 1/2 \times 2.40 + (1.3 + 2.0) \times 1/2 \times 4.90 = 14.2m^3$

盛土(1) $(0.00 + 0.10) \times 1/2 \times 2.20 + (0.10 + 0.00) \times 1/2 \times 3.70 + (0.00 + 0.30) \times 1/2 \times 2.40 + (0.30 + 0.00) \times 1/2 \times 4.90 = 1.4m^3$

床掘り $(3.1 + 3.0) \times 1/2 \times 2.20 + (3.0 + 2.6) \times 1/2 \times 3.70 + (4.0 + 3.9) \times 1/2 \times 2.40 + (3.9 + 3.8) \times 1/2 \times 4.90 = 45.4m^3$

埋戻し $(1.9 + 1.8) \times 1/2 \times 2.20 + (1.8 + 1.6) \times 1/2 \times 3.70 + (2.5 + 2.4) \times 1/2 \times 2.40 + (2.4 + 2.3) \times 1/2 \times 4.90 = 27.8m^3$

残土等処分 $(14.2 + 45.4) - (1.4 + 27.8) / 0.9 = 27.2m^3$

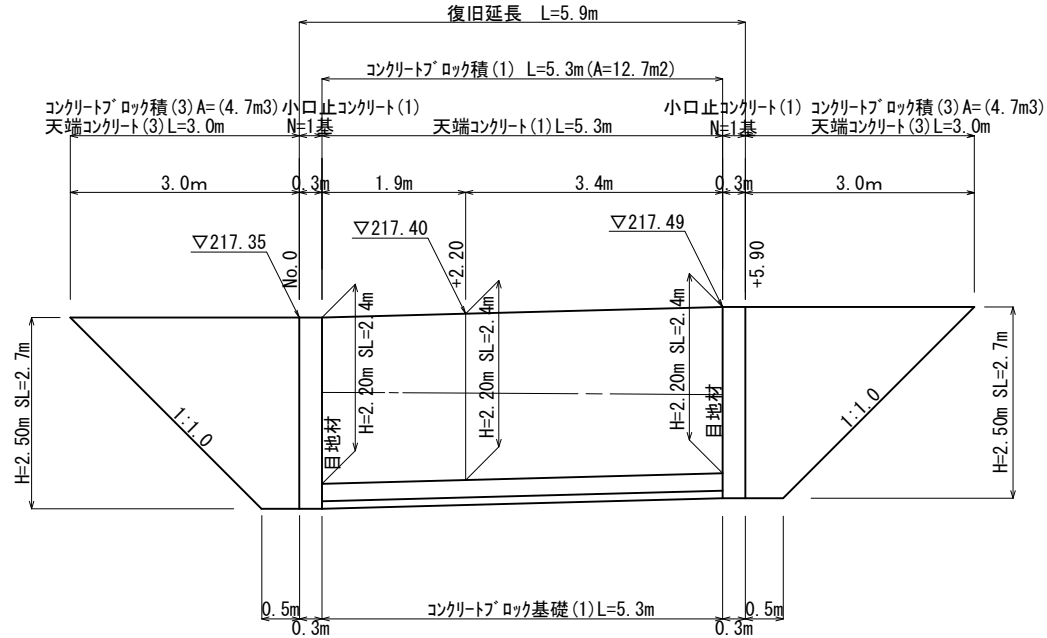
国災第487号 河川災			
工事名	平成29年度南道災補第9号 市道山口山本線及び普通河川戸木川災害復旧工事		
施工箇所名	津市美杉町下之川 地内		
図面の種類	横断面図		
縮尺	S=1:100	図面番号	7 / 10
事業所名	津市建設部津南工事事務所		

※この図面はA1サイズを原寸とする。

工法図(1)

【普通河川戸木川】

コンクリート®ロック積(1)展開図
S=1:50

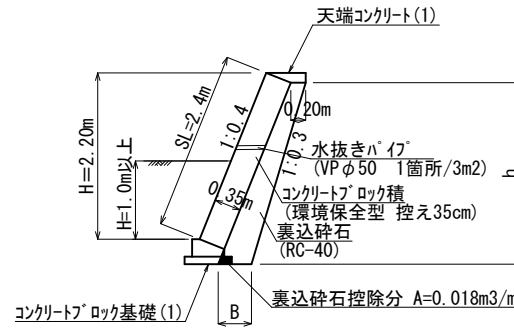


コンクリート®ロック積(1) $A = 2.4 \times 5.3 = 12.7\text{m}^2$

コンクリート®ロック積(3) $A = 1/2 \times (0.5 + 3.0) \times 2.7 = 4.7\text{m}^2$
 $A = 1/2 \times (0.5 + 3.0) \times 2.7 = 4.7\text{m}^2$
 $\Sigma A = 9.4\text{m}^2$

天端コンクリート(3) $L = 3.0 + 3.0 = 6.0\text{m}$

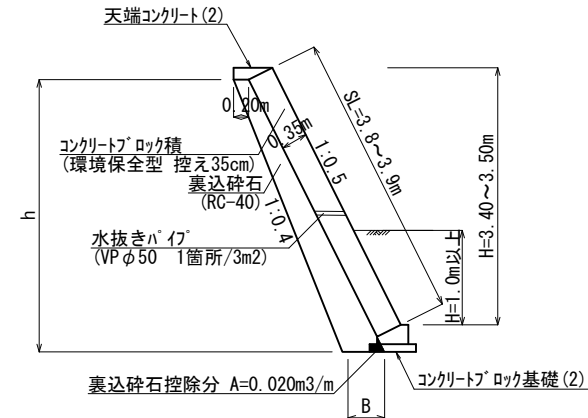
コンクリート®ロック積(1)標準断面図
S=1:50



裏込砕石寸法表

測点	H	h	B	数量(m ³ /m)
+0.30	2.20	2.40	0.44	0.75
+2.20	2.20	2.40	0.44	0.75
+5.60	2.20	2.40	0.44	0.75

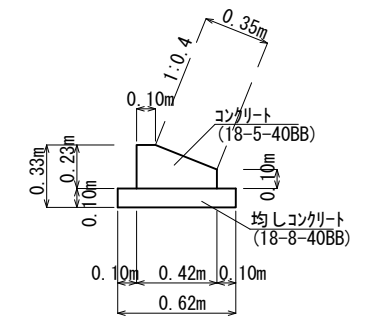
コンクリート®ロック積(2)標準断面図
S=1:50



裏込砕石寸法表

測点	H	h	B	数量(m ³ /m)
+9.20	3.40	3.60	0.56	1.35
+11.30	3.40	3.60	0.56	1.35
+15.90	3.50	3.70	0.57	1.40

コンクリート®ロック基礎(1)
S=1:20

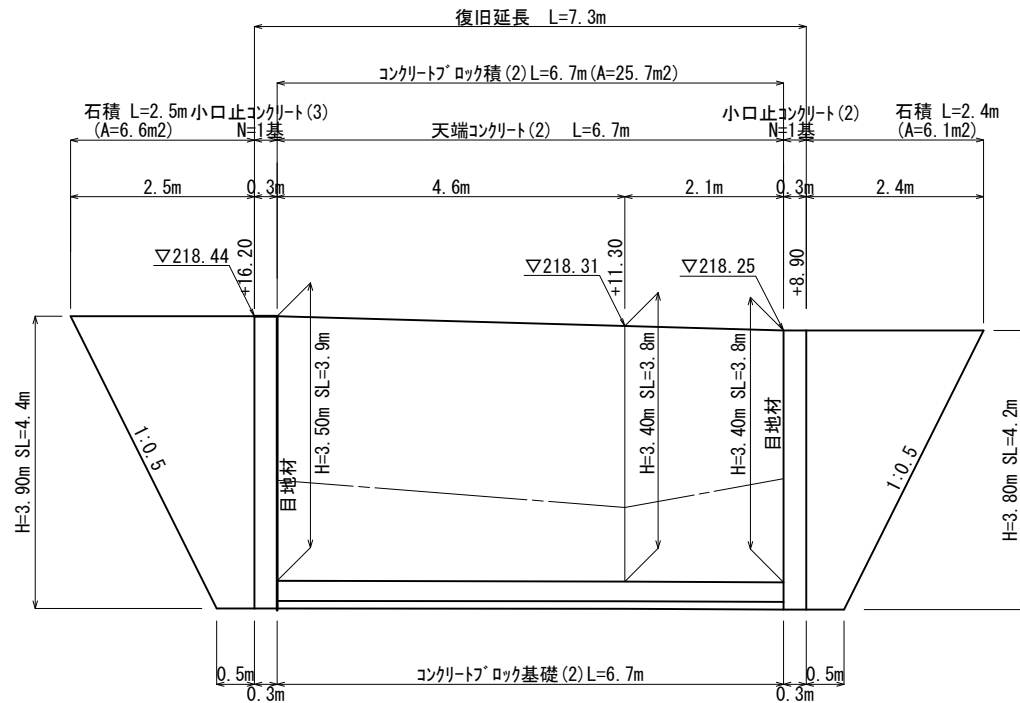


材料表 10m当り

名称	規格	単位	数量
コンクリート	18-5-40BB	m ³	0.76
型枠		m ²	3.30
均しコンクリート	18-8-40BB	m ³	0.62
均し型枠		m ²	2.00
基面整正		m ²	6.20

裏込砕石 コンクリート®ロック積(1) $V = 0.75 \times 5.3 = 4.0\text{m}^3$
 コンクリート®ロック積(2) $V = 1.35 \times 2.1 + 1/2 \times (1.35 + 1.40) \times 4.6 = 9.2\text{m}^3$
 $\Sigma V = 13.2\text{m}^3$

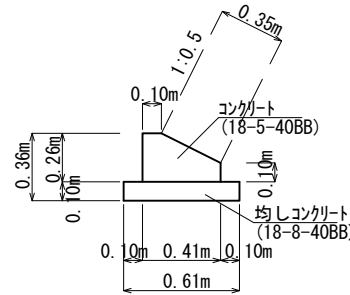
コンクリート®ロック積(2)展開図
S=1:50



コンクリート®ロック積(2) $A = (3.8 + 3.8) \times 1/2 \times 2.1 + (3.8 + 3.9) \times 1/2 \times 4.6 = 25.7\text{m}^2$

石積 $A = 1/2 \times (0.5 + 2.4) \times 4.2 = 6.1\text{m}^2$
 $A = 1/2 \times (0.5 + 2.5) \times 4.4 = 6.6\text{m}^2$
 $\Sigma A = 12.7\text{m}^2$

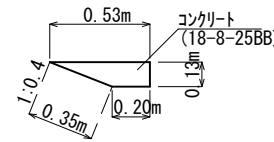
コンクリート®ロック基礎(2)
S=1:20



材料表 10m当り

名称	規格	単位	数量
コンクリート	18-5-40BB	m ³	0.82
型枠		m ²	3.60
均しコンクリート	18-8-40BB	m ³	0.61
均し型枠		m ²	2.00
基面整正		m ²	6.10

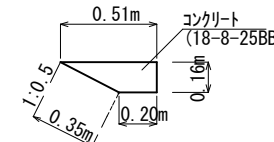
天端コンクリート(1)
S=1:20



材料表 10m当り

名称	規格	単位	数量
コンクリート	18-8-25BB	m ³	0.47
型枠		m ²	1.30

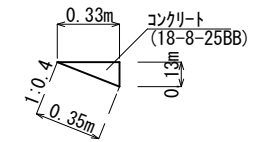
天端コンクリート(2)
S=1:20



材料表 10m当り

名称	規格	単位	数量
コンクリート	18-8-25BB	m ³	0.57
型枠		m ²	1.60

天端コンクリート(3)
S=1:20



材料表 10m当り

名称	規格	単位	数量
コンクリート	18-8-25BB	m ³	0.21
型枠		m ²	1.30

国災第487号 河川災

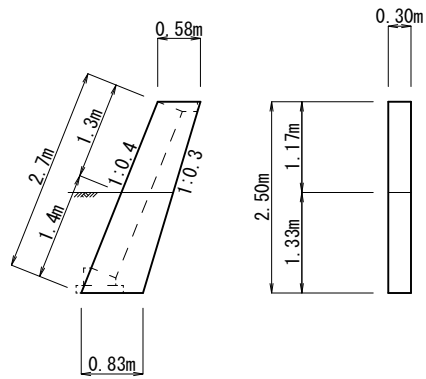
工事名	平成29年度南道災補第9号 市道山口山本線及び普通河川戸木川災害復旧工事		
施工箇所名	津市美杉町下之川 地内		
図面の種類	工法図(1)		
縮尺	図示	図面番号	8 / 10
事業所名	津市建設部津南工事事務所		

※この図面はA1サイズを原寸とする。

工法図(2)

【普通河川戸木川】

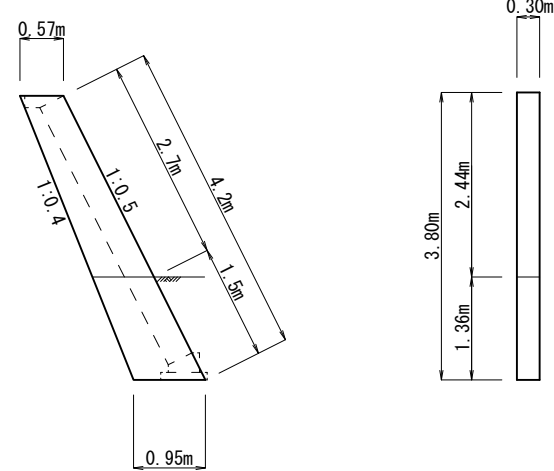
小口止コンクリート(1)
S=1:50



小口止コンクリート(1)

コンクリート $V = (0.58 + 0.83) \times 1/2 \times 2.50 \times 0.30 = 0.53\text{m}^3$
 型枠 $A = (0.58 + 0.83) \times 1/2 \times 2.50 \times 2 = 3.53\text{m}^2$
 $A = 1.4 \times 0.30 = 0.42\text{m}^2$
 $\Sigma A = 3.95\text{m}^2$
 化粧型枠 $A = 1.3 \times 0.30 = 0.39\text{m}^2$

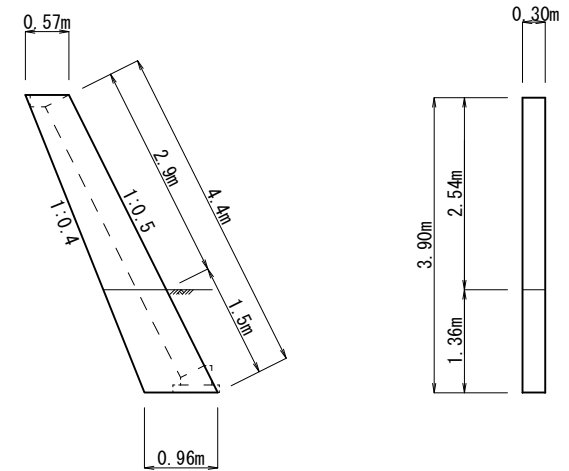
小口止コンクリート(2)
S=1:50



小口止コンクリート(2)

コンクリート $V = (0.57 + 0.95) \times 1/2 \times 3.80 \times 0.30 = 0.87\text{m}^3$
 型枠 $A = (0.57 + 0.95) \times 1/2 \times 3.80 \times 2 = 5.78\text{m}^2$
 $A = 1.5 \times 0.30 = 0.45\text{m}^2$
 $\Sigma A = 6.23\text{m}^2$
 化粧型枠 $A = 2.7 \times 0.30 = 0.81\text{m}^2$

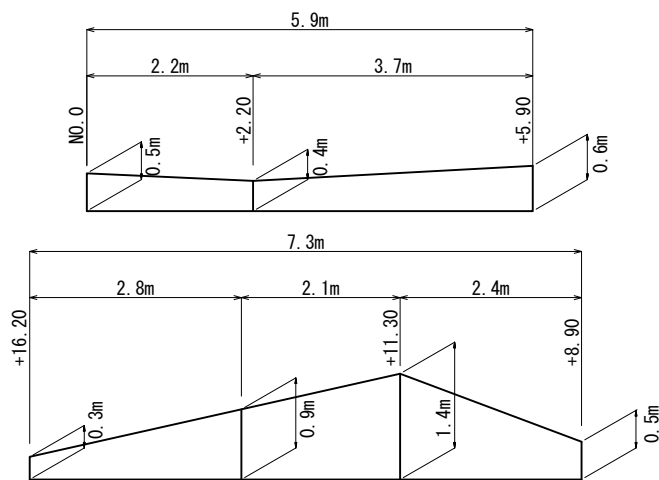
小口止コンクリート(3)
S=1:50



小口止コンクリート(3)

コンクリート $V = (0.57 + 0.96) \times 1/2 \times 3.90 \times 0.30 = 0.90\text{m}^3$
 型枠 $A = (0.57 + 0.96) \times 1/2 \times 3.90 \times 2 = 5.97\text{m}^2$
 $A = 1.5 \times 0.30 = 0.45\text{m}^2$
 $\Sigma A = 6.42\text{m}^2$
 化粧型枠 $A = 2.9 \times 0.30 = 0.87\text{m}^2$

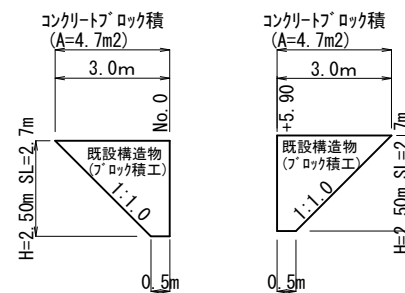
植生工展開図
S=1:100



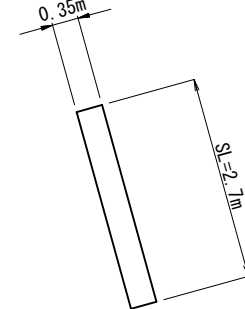
張芝 $A = (0.5 + 0.4) \times 1/2 \times 2.2 + (0.4 + 0.6) \times 1/2 \times 3.7$
 $+ (0.5 + 1.4) \times 1/2 \times 2.4 + (1.4 + 0.9) \times 1/2 \times 2.1$
 $+ (0.9 + 0.3) \times 1/2 \times 2.8 = 9.2\text{m}^2$
 法面整形(1)(切土) $A = (0.5 + 0.4) \times 1/2 \times 2.2 + (0.4 + 0.6) \times 1/2 \times 3.7$
 $+ (0.9 + 0.3) \times 1/2 \times 2.8 = 4.5\text{m}^2$
 法面整形(2)(盛土) $A = (0.5 + 1.4) \times 1/2 \times 2.4 + (1.4 + 0.9) \times 1/2 \times 2.1 = 4.7\text{m}^2$

コンクリート構造物取壊し

正面図
S=1:100



断面図
S=1:50



コンクリート構造物取壊し(2)(無筋)

既設アロック取壊し $V = (0.5 + 3.0) \times 1/2 \times 2.7 \times 0.35 \times 2 = 3.3\text{m}^3$

コンクリート取壊し運搬処理(2)(無筋)

※コンクリート構造物取壊しより

$V = 3.3\text{m}^3$

国災第487号 河川災

工事名	平成29年度南道災補第9号 市道山口山本線及び普通河川戸木川災害復旧工事		
施工箇所名	津市美杉町下之川 地内		
図面の種類	工法図(2)		
縮尺	図示	図面番号	9 / 10
事業所名	津市建設部津南工事事務所		

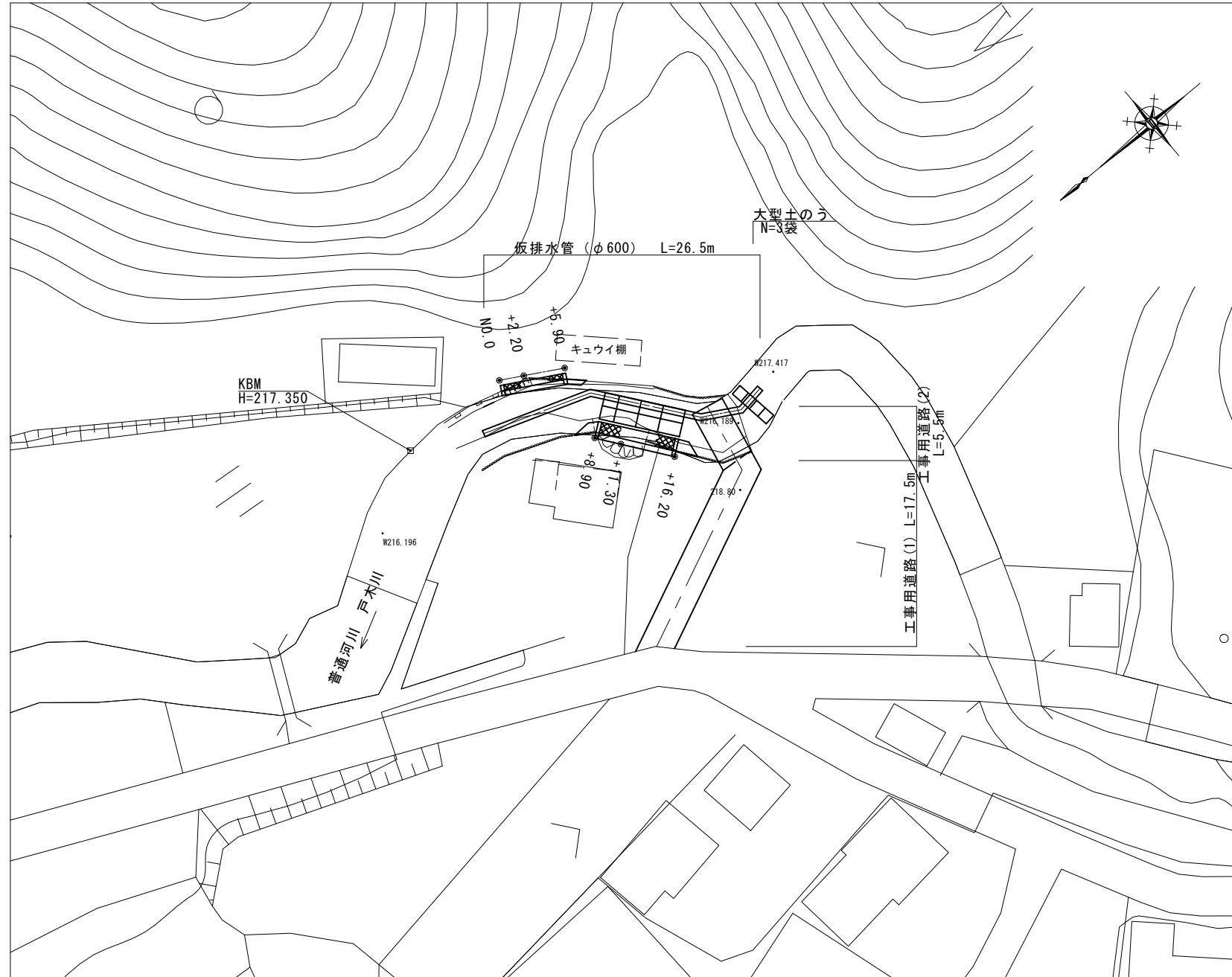
※この図面はA1サイズを原寸とする。

仮設詳細図

【普通河川戸木川】（参考）

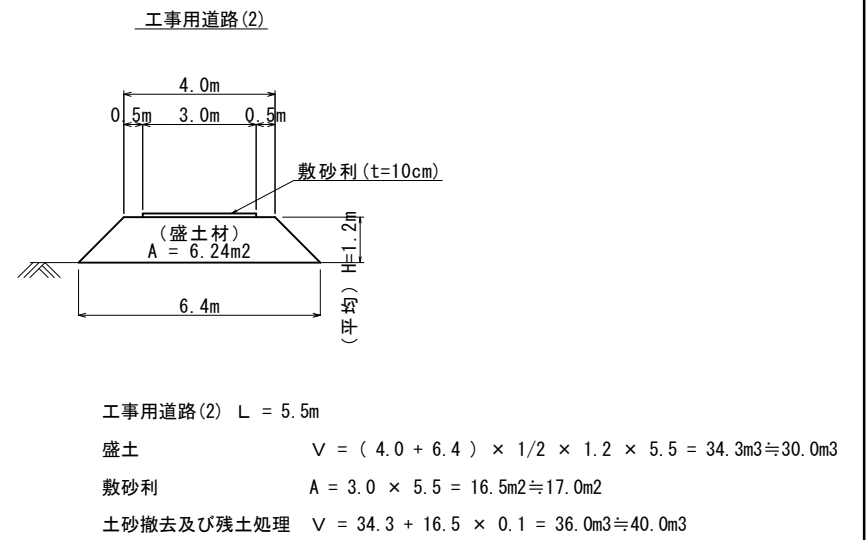
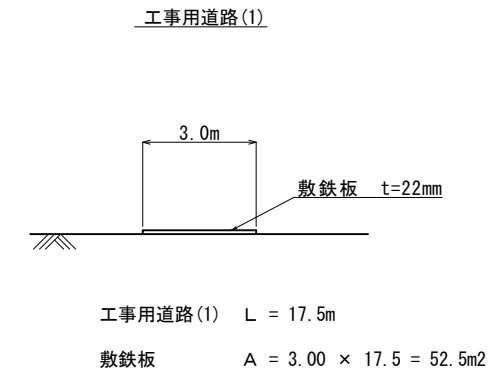
仮設平面図

S=1:250



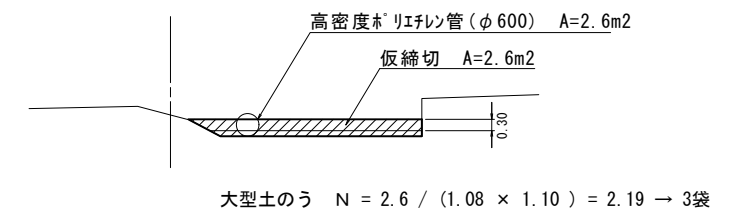
工事用道路工

S=1:100



仮締切工

S=1:100



国災第487号 河川災

工事名	平成29年度南道災補第9号 市道山口山本線及び普通河川戸木川災害復旧工事		
施工箇所名	津市美杉町下之川 地内		
図面の種類	仮設詳細図 (参考)		
縮尺	図示	図面番号	10 / 10
事業所名	津市建設部津南工事事務所		

※この図面はA1サイズを原寸とする。