

横断図 (1)

S=1/100

NO. 16

GH=24.25
FH=23.610

GH=23.60
FH=21.437

第7工区

9949
歩道

22924
車道

GH=23.51

23.610

982

DCIP (NS) φ 100

DL=20.000

NO. 15

GH=23.24
FH=23.385

GH=23.40
FH=21.730

第3工区

第1工区

17001

750

900

6000

2000

500

500

3000

10000

1001

23.399
23.549

23.422

GH=23.33

23.314
23.364

23.385

23.314

DCIP (NS) φ 100

DL=20.000

877

※この図面はA2サイズを原寸とする。

津市水道局			
工事名	平成30年度工務防災補第1号 耐震性貯水槽（緊急遮断弁付き4.0m3級） 設置に伴う水道本管布設工事		
図面の種類	横断図 (1)		
縮尺	1/100	図面番号	2/15
請負業者名			

横断図 (2)

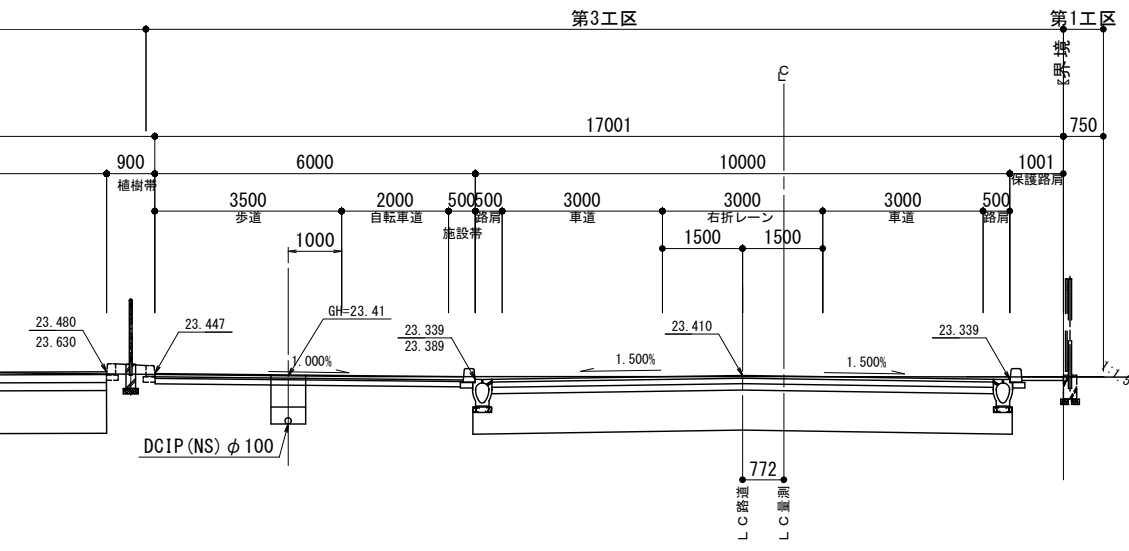
S=1/100

NO. 14

GH=23.42
FH=22.621

GH=23.39
FH=23.410

DL=20.000

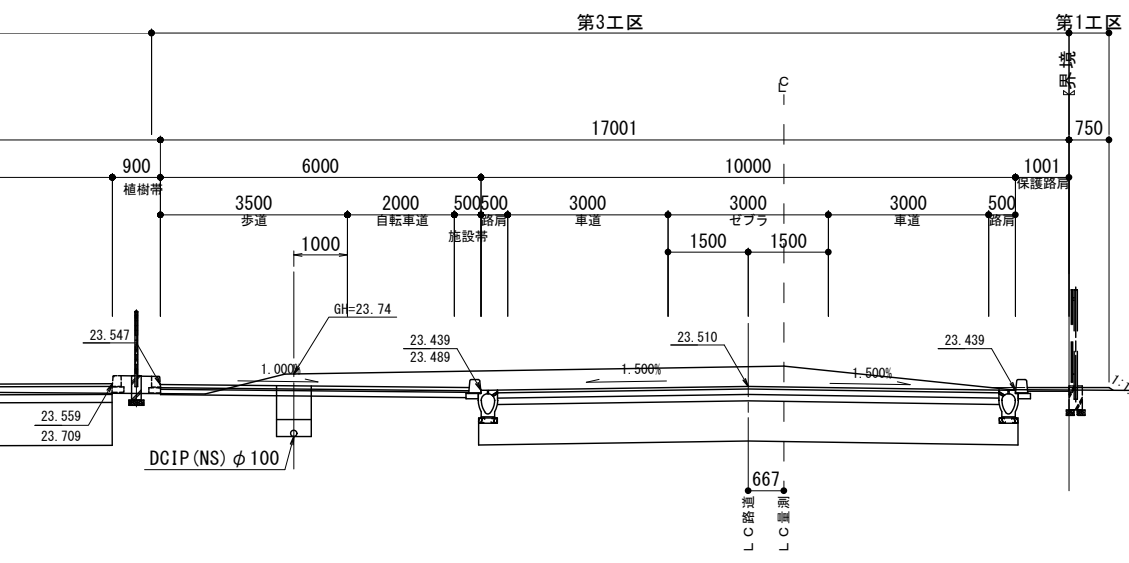


NO. 13

GH=23.52
FH=22.689

GH=23.89
FH=23.510

DL=20.000



※この図面はA2サイズを原寸とする。

津市水道局			
工事名	平成30年度工務防災補第1号 耐震性貯水槽(緊急遮断弁付き40m3級) 設置に伴う水道本管布設工事		
図面の種類	横断図 (2)		
縮尺	1/100	図面番号	3/15
請負業者名			

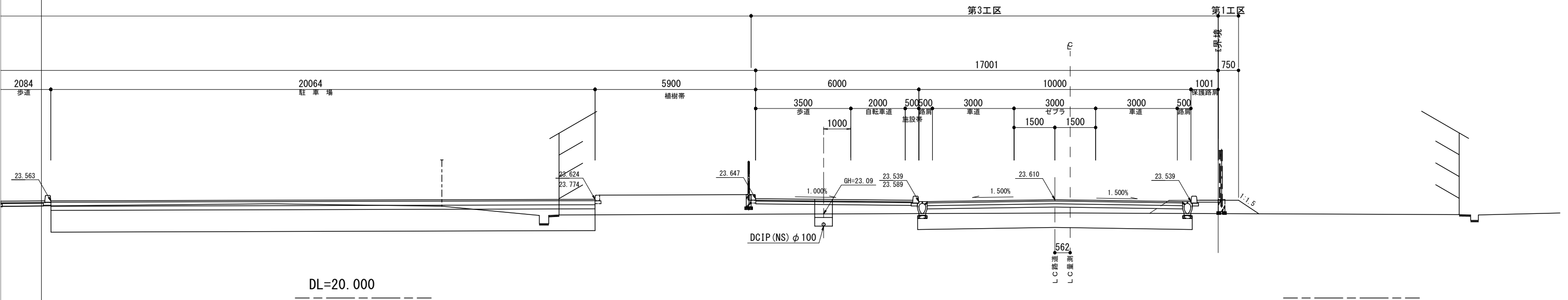
横断図 (3)

S=1/100

NO. 12

GH=23.62
FH=22.757

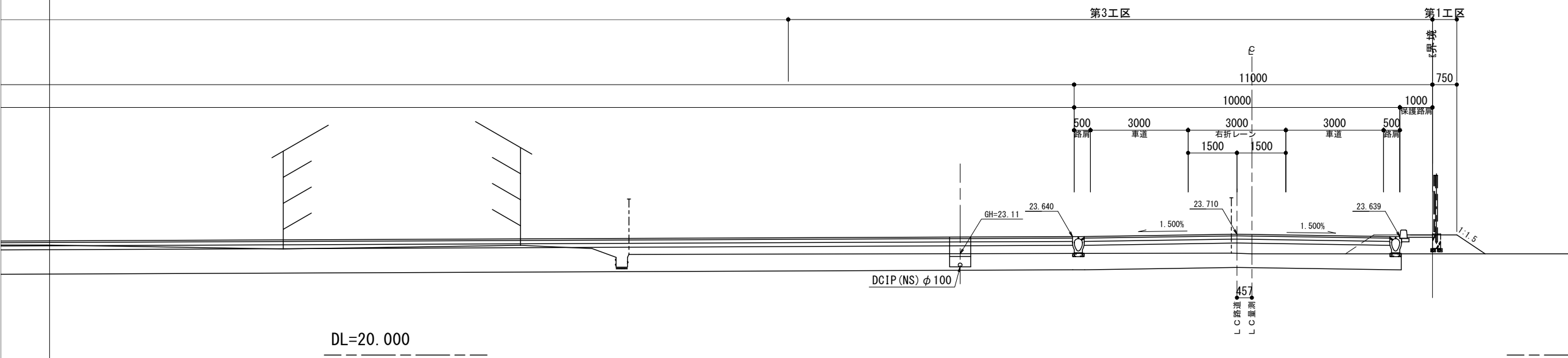
GH=23.12
FH=23.610



NO. 11

GH=23.11
FH=23.710

GH=23.63
FH=22.825

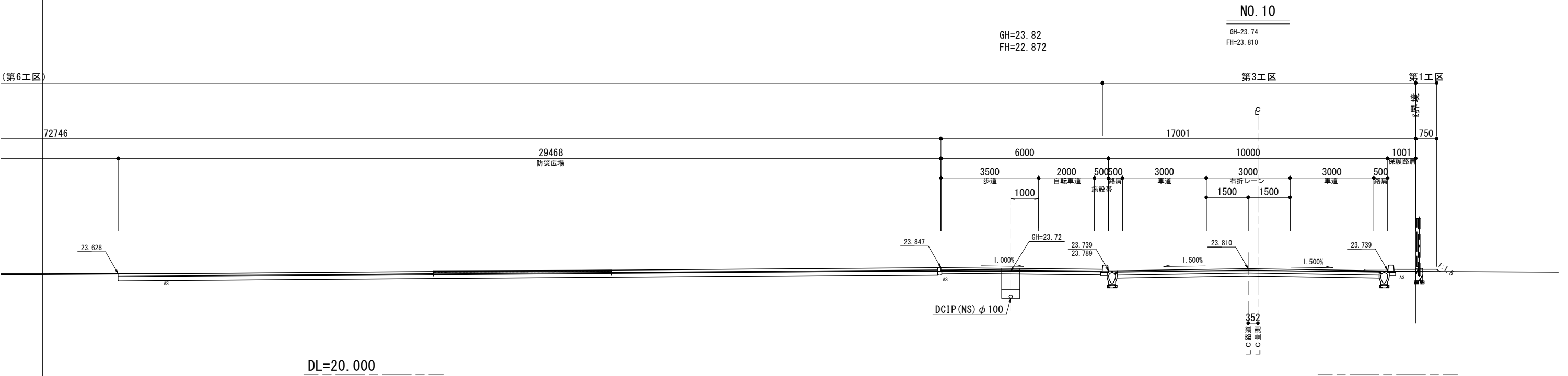


※この図面はA2サイズを原寸とする。

津市水道局			
工事名	平成30年度工務防災補第1号 耐震性貯水槽(緊急遮断弁付き40m3級) 設置に伴う水道本管布設工事		
図面の種類	横断図 (3)		
縮尺	1/100	図面番号	4/15
請負業者名			

横断図 (4)

S=1/100



※この図面はA2サイズを原寸とする。

津市水道局			
工事名	平成30年度工務防災補第1号 耐震性貯水槽（緊急遮断弁付き40m ³ 級） 設置に伴う水道本管布設工事		
図面の種類	横断図 (4)		
縮尺	1/100	図面番号	5/15
請負業者名			

横断図 (5)

S=1/100

NO. 9

GH=23.92
FH=23.063

GH=23.94
FH=23.910

31667
防災広場

第3工区

第1工区

DL=20.000

NO. 8

GH=24.02
FH=23.126

GH=24.01
FH=24.010

第4工区 (第6工区)

第3工区

第1工区

DL=20.000

※この図面はA2サイズを原寸とする。

津市水道局			
工事名	平成30年度工務防災補第1号 耐震性貯水槽（緊急遮断弁付き40m3級） 設置に伴う水道本管布設工事		
図面の種類	横断図 (5)		
縮尺	1/100	図面番号	6/15
請負業者名			

横断図 (6)

S=1/100

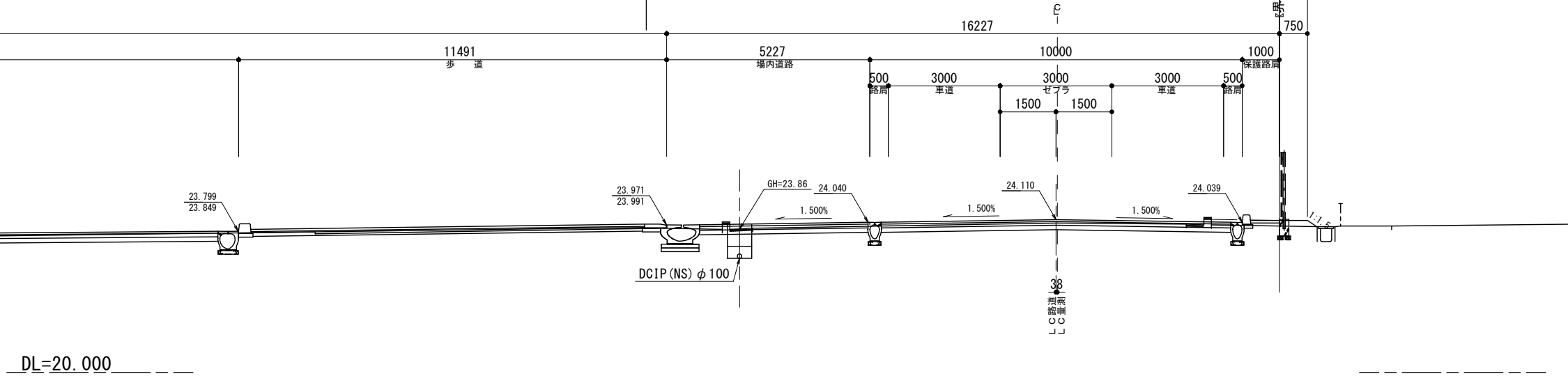
NO. 7

GH=24.02
FH=24.110

GH=23.99
FH=23.188

第8工区

第1工区



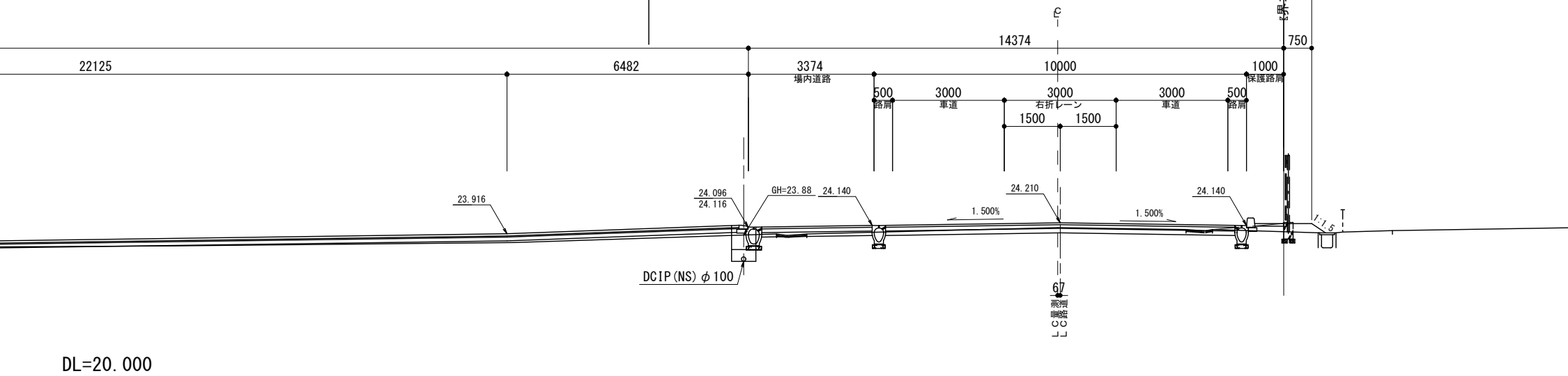
NO. 6

GH=24.21
FH=24.210

GH=24.10
FH=23.292

第8工区

第1工区



※この図面はA2サイズを原寸とする。

津市水道局			
工事名	平成30年度工務防災補第1号 耐震性貯水槽（緊急遮断弁付き40m3級） 設置に伴う水道本管布設工事		
図面の種類	横断図 (6)		
縮尺	1/100	図面番号	7/15
請負業者名			

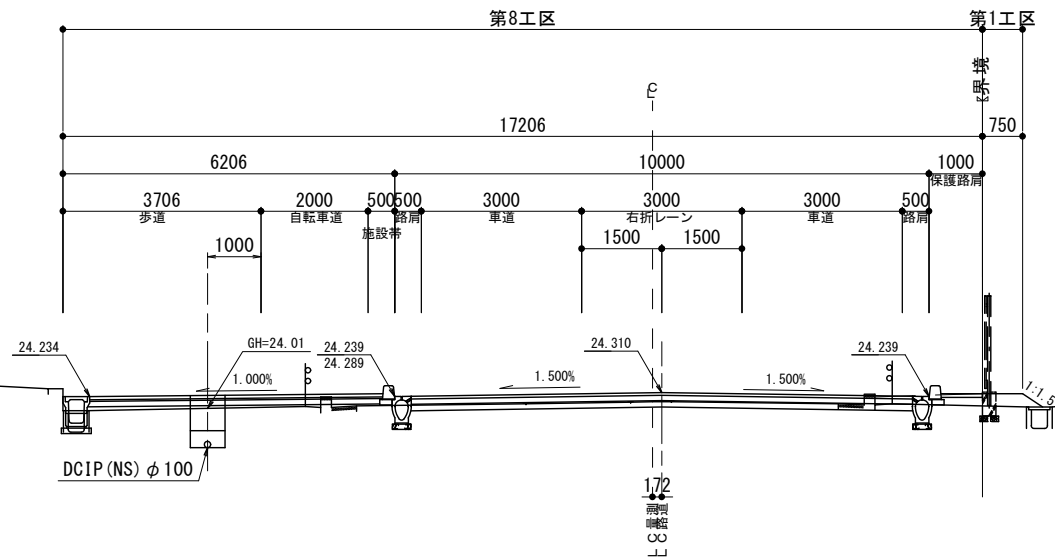
横断図 (7)

S=1/100

NO. 5

GH=24.26
FH=23.397

GH=24.14
FH=24.310

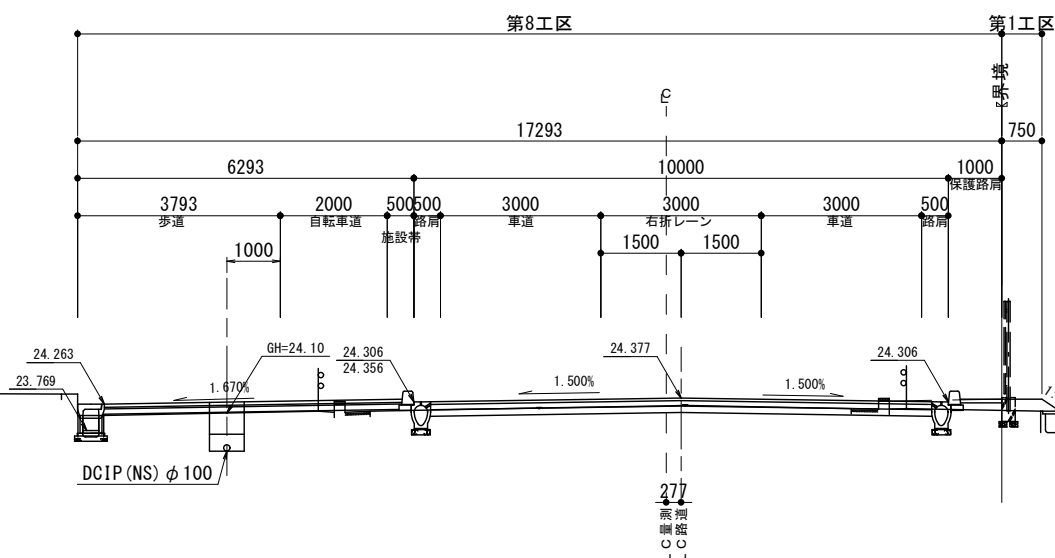


DL=20.000

NO. 4

GH=24.30
FH=23.501

GH=24.23
FH=24.377



DL=20.000

※この図面はA2サイズを原寸とする。

津市水道局			
工事名	平成30年度工務防災補第1号 耐震性貯水槽（緊急遮断弁付き4.0m3級） 設置に伴う水道本管布設工事		
図面の種類	横断図 (7)		
縮尺	1/100	図面番号	8/15
請負業者名			

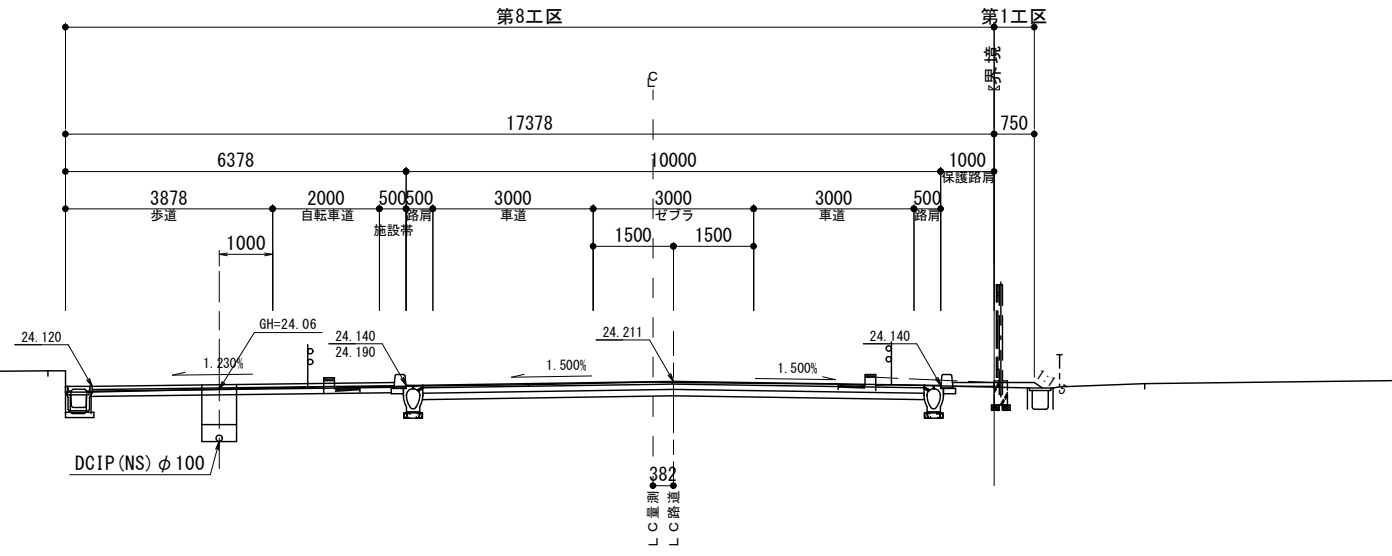
横断図 (8)

S=1/100

NO. 3

GH=24.15
FH=23.204

GH=24.20
FH=24.211

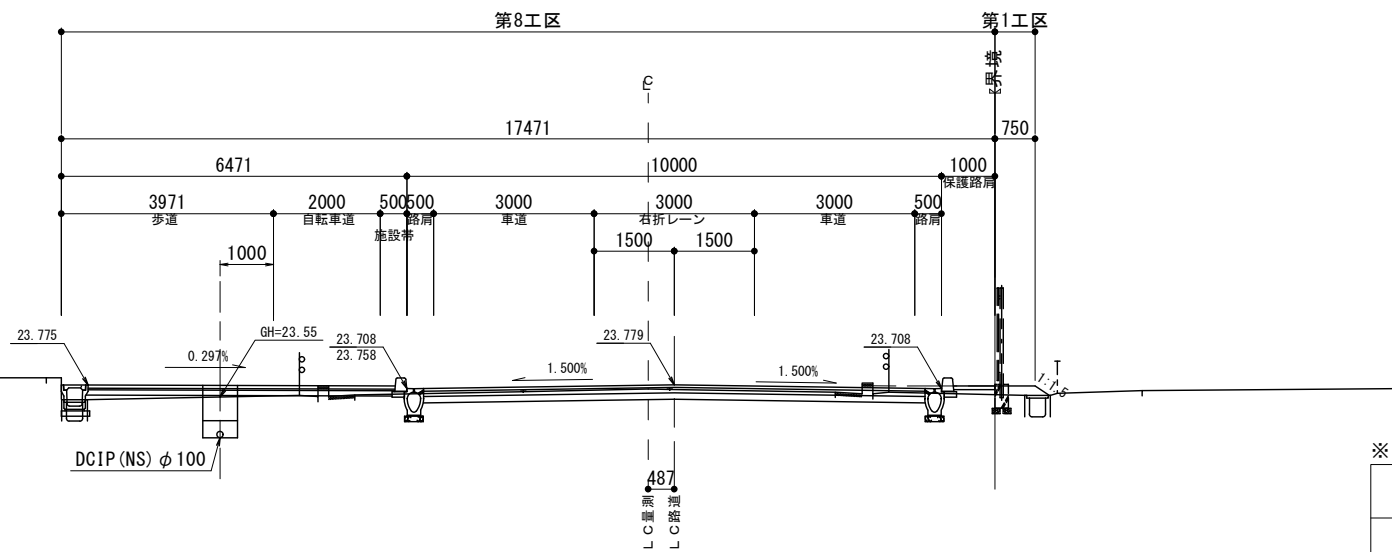


DL=20.000

NO. 2

GH=23.70
FH=23.779

GH=23.77
FH=22.906



DL=20.000

※この図面はA2サイズを原寸とする。

津市水道局			
工事名	平成30年度工務防災補第1号 耐震性貯水槽（緊急遮断付き40m3級） 設置に伴う水道本管布設工事		
図面の種類	横断図 (8)		
縮尺	1/100	図面番号	9/15
請負業者名			

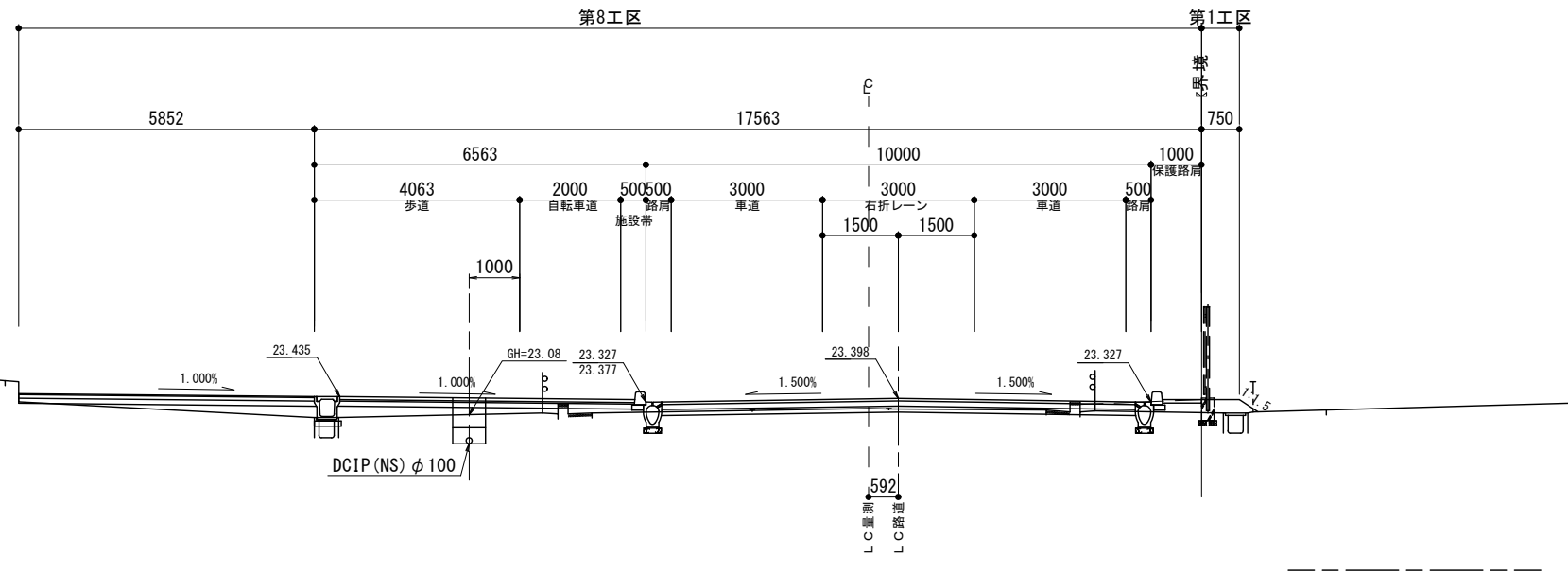
横断図 (9)

S=1/100

NO. 1

GH=23.41
FH=22.620

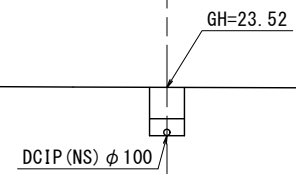
GH=23.20
FH=23.398



NO. 0

GH=23.49
FH=23.490

GH=23.52
FH=22.729

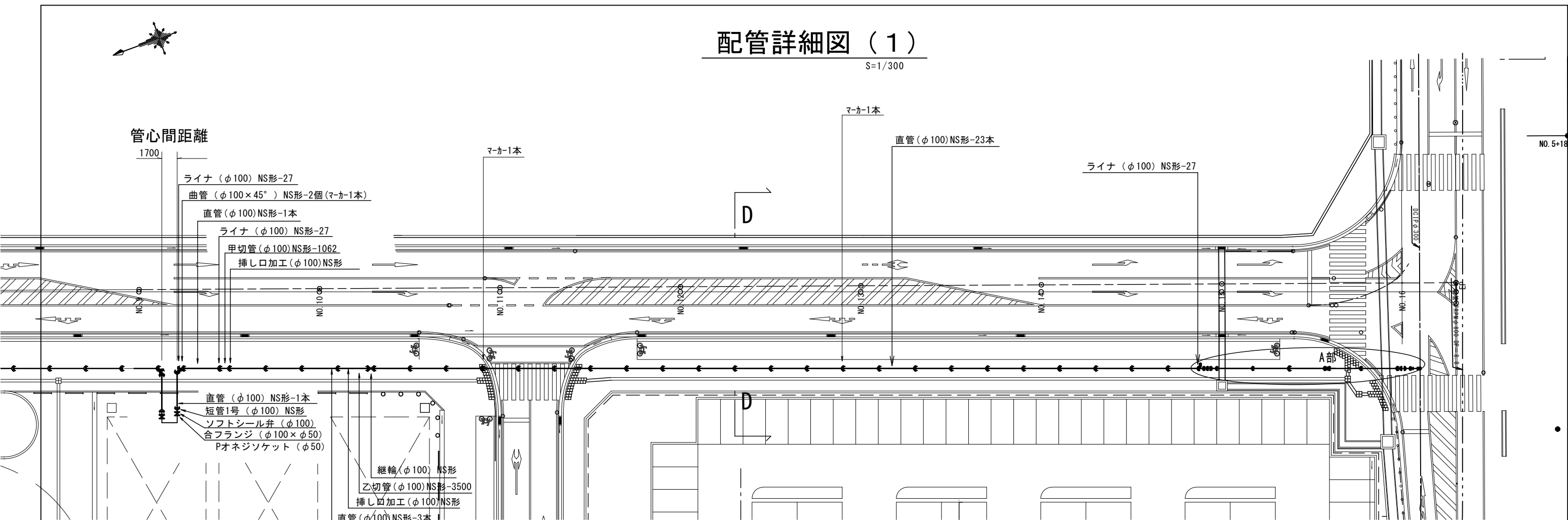


※この図面はA2サイズを原寸とする。

津市水道局			
工事名	平成30年度工務防災補第1号 耐震性貯水槽（緊急遮断弁付き40m3級） 設置に伴う水道本管布設工事		
図面の種類	横断図 (9)		
縮尺	1/100	図面番号	10/15
請負業者名			

配管詳細図 (1)

S=1/300

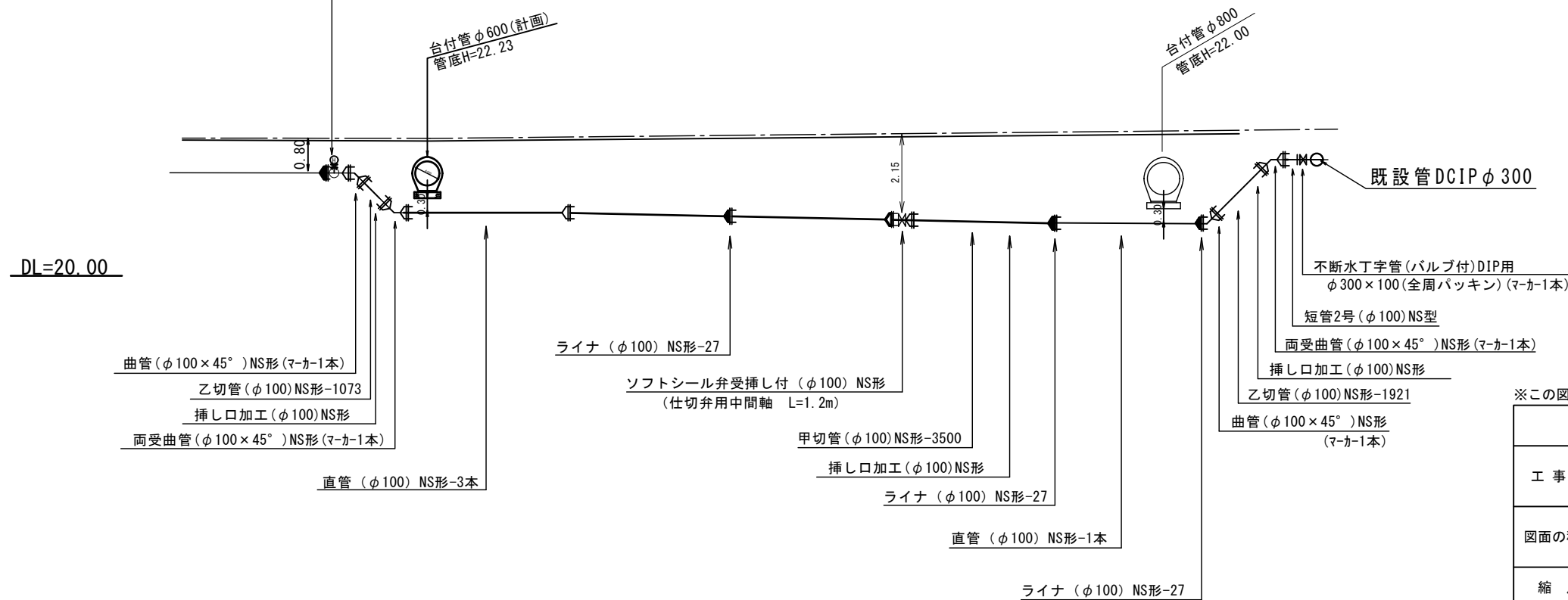


A部詳細図

S=1/100

消火栓

浅層対応 (ステンレス製)
補修弁 (φ75) H=100
F付T字管 (φ100×75) NS形 (マーカー1本)

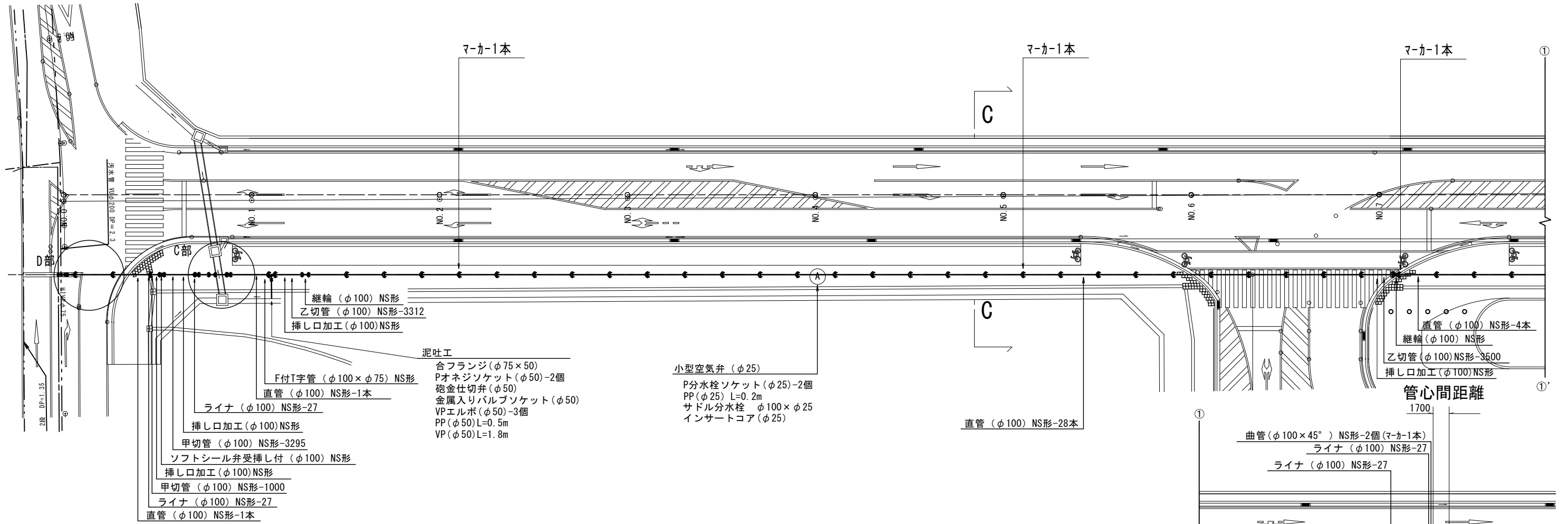


※この図面はA2サイズを原寸とする。

津市水道局			
工事名	平成30年度工務防災補第1号 耐震性貯水槽 (緊急遮断弁付き4.0m3級) 設置に伴う水道本管布設工事		
図面の種類	配管詳細図 (1)		
縮尺	図示	図面番号	11/15
請負業者名			

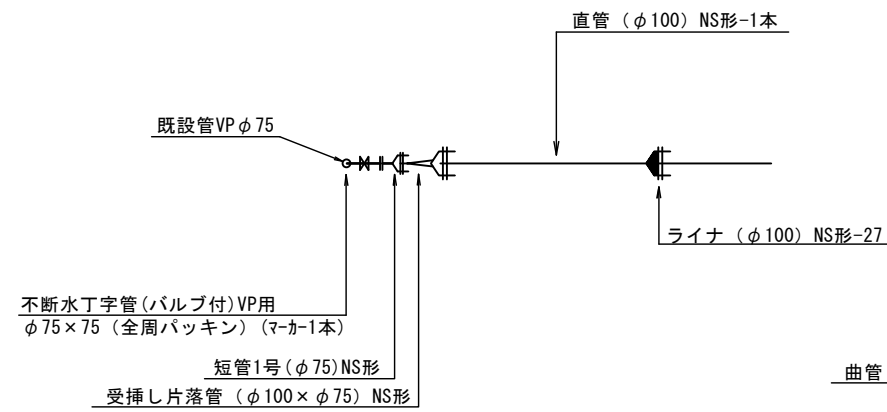
配管詳細図 (2)

S=1/300



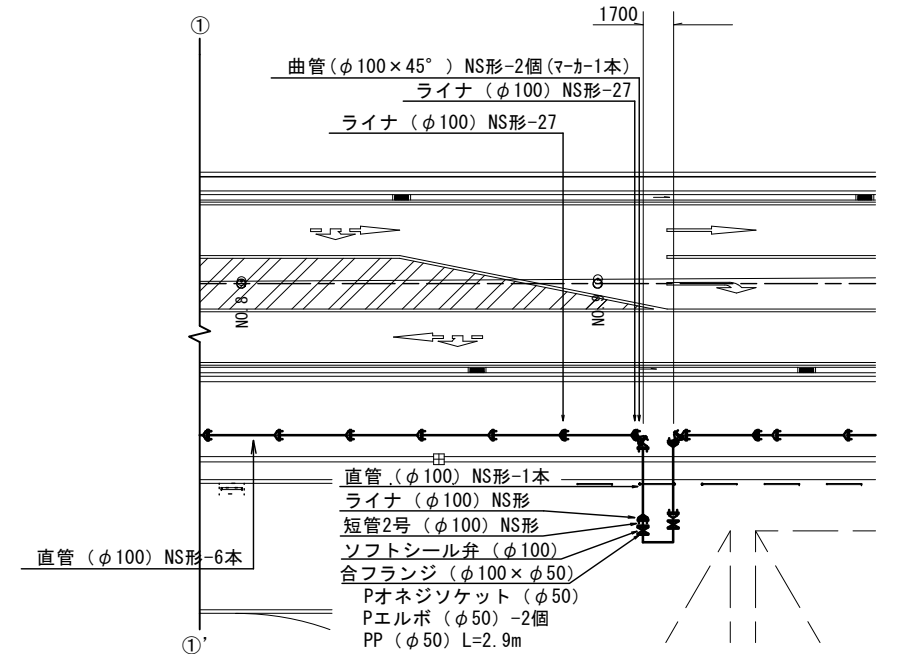
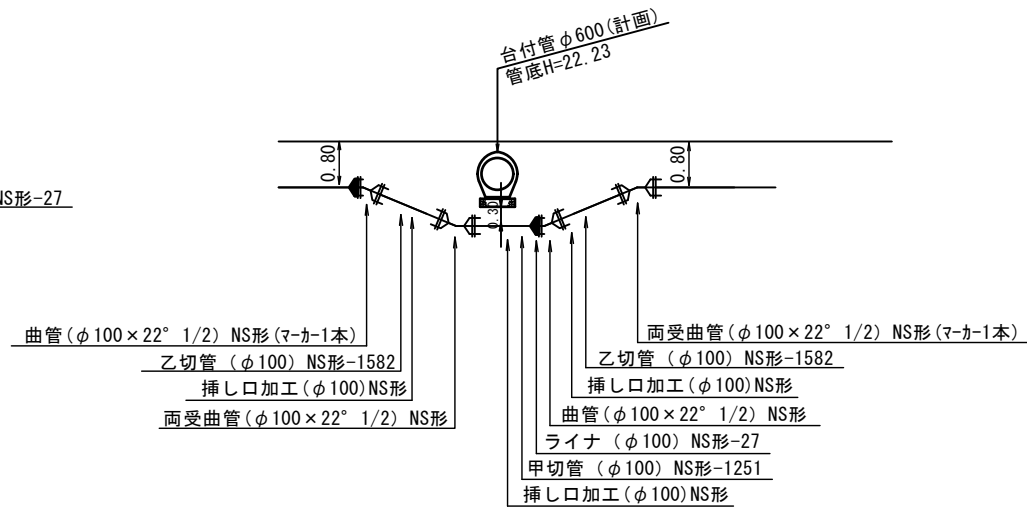
D部詳細図

S=1/100



C部詳細図

S=1/100



※この図面はA2サイズを原寸とする。

津市水道局			
工事名	平成30年度工務防災補第1号 耐震性貯水槽 (緊急遮断弁付き40m3級) 設置に伴う水道本管布設工事		
図面の種類	配管詳細図 (2)		
縮尺	図示	図面番号	12/15
請負業者名			

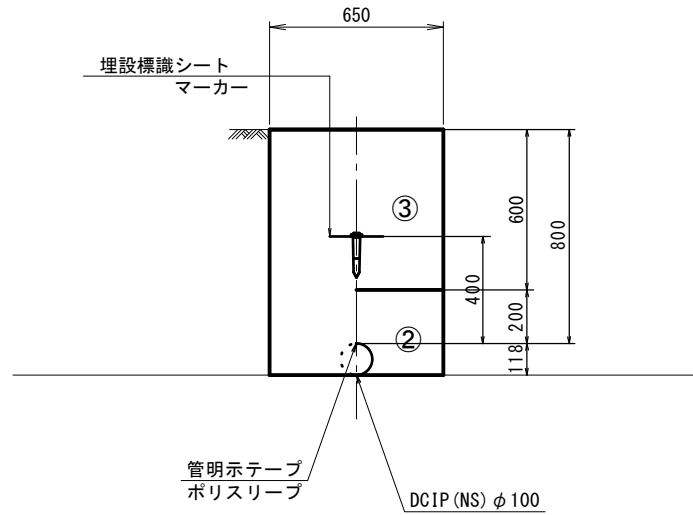
工法図(1)

S=1:20

土工①

DCIP (NS) φ 100
【未舗装部：土被りH=0.8m】

<歩道-1>



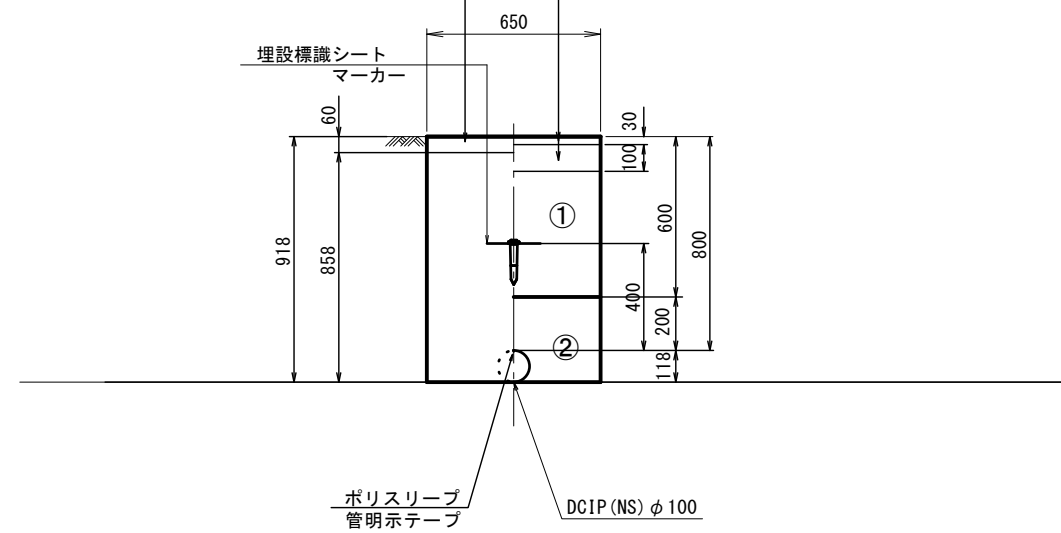
土工②

DCIP (NS) φ 100
【歩道ILB舗装部：土被りH=0.8m】

<歩道舗装-1>

インターロッキングブロック t=6cm 撤去後廃棄
※視覚障がい者誘導用ブロックについては、再利用にて現形復旧を行うこと。

表層：再生密粒度アスコン(13) t=3cm
路盤：再生クラッシャーラン (RC-40) t=10cm



土工③

DCIP (NS) φ 100
【車道部：土被りH=0.80m】

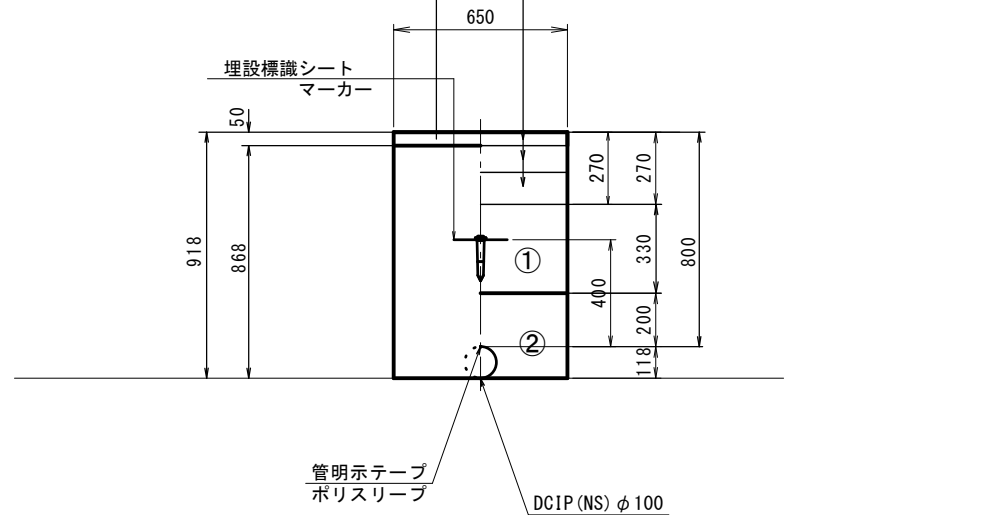
<車道舗装-1>

表層：アスファルト t=5cm

表層：密粒度アスコン t=5cm

上層路盤：粒度調整碎石(M-30) t=10cm

下層路盤：再生クラッシャーラン (RC-40) t=12cm



土工④

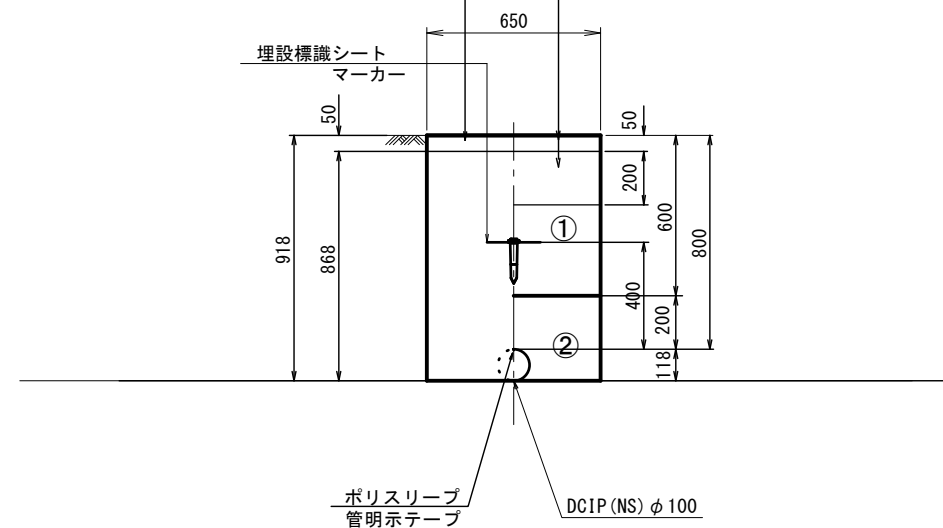
DCIP (NS) φ 100
【歩道ILB舗装部：土被りH=0.8m】

<歩道舗装-2>

表層：アスファルト t=5cm

表層：再生密粒度アスコン(13) t=5cm

路盤：再生クラッシャーラン (RC-40) t=20cm



- ①・・・再生砕石 (RC-40)
- ②・・・埋戻し用砂
- ③・・・流用土埋戻

※この図面はA2サイズを原寸とする。

津市水道局			
工事名	平成30年度工務防災補第1号 耐震性貯水槽（緊急遮断弁付き40m3級） 設置に伴う水道本管布設工事		
図面の種類	工法図(1)		
縮尺	1:20	図面番号	13/15
請負業者名			

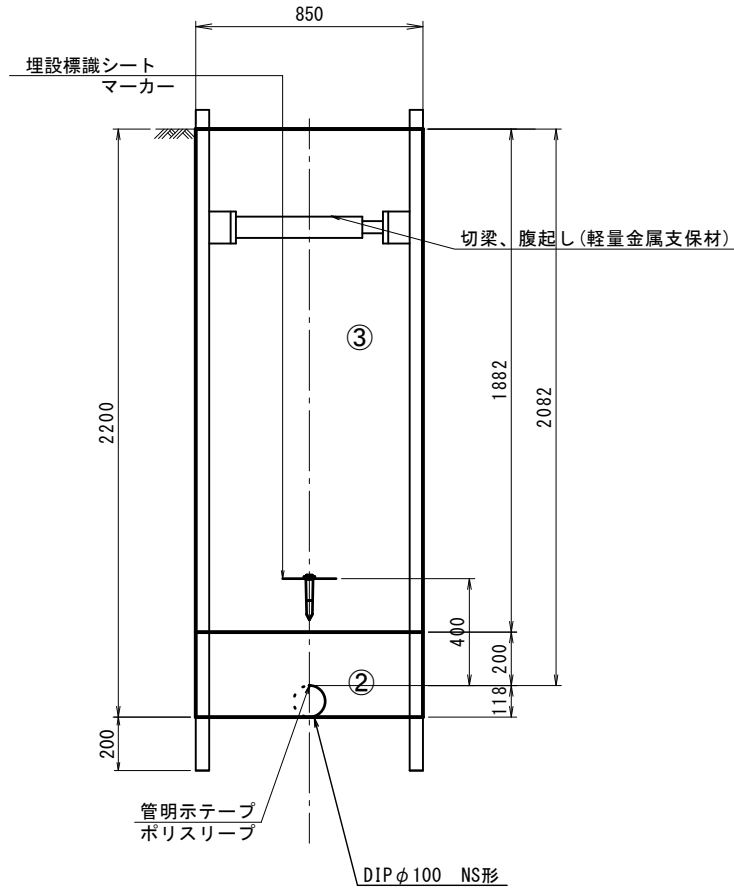
工法図(2)

S=1:20

土工⑤

DCIP(NS) φ100

【未舗装部：掘削深H=2.1m~1.8m】



土工⑥

DCIP(NS) φ100

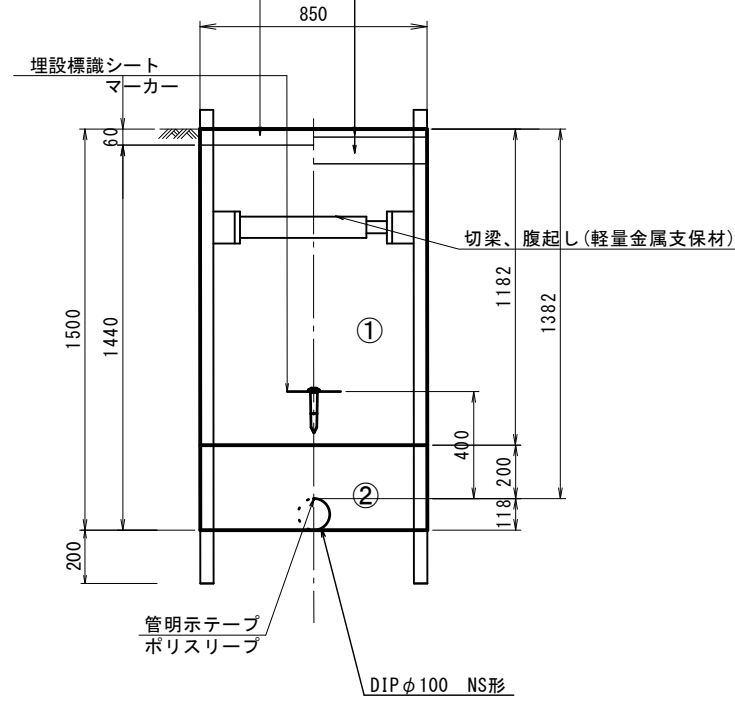
【歩道ILB舗装部：掘削深H=1.5m】

透水性インターロッキングブロック t=6cm 撤去後廃棄

※視覚障がい者誘導用ブロックについては、再利用にて現形復旧を行うこと。

表層：再生密粒度アスコン(13) t=3cm

路盤：再生クラッシャーラン(RC-40) t=10cm

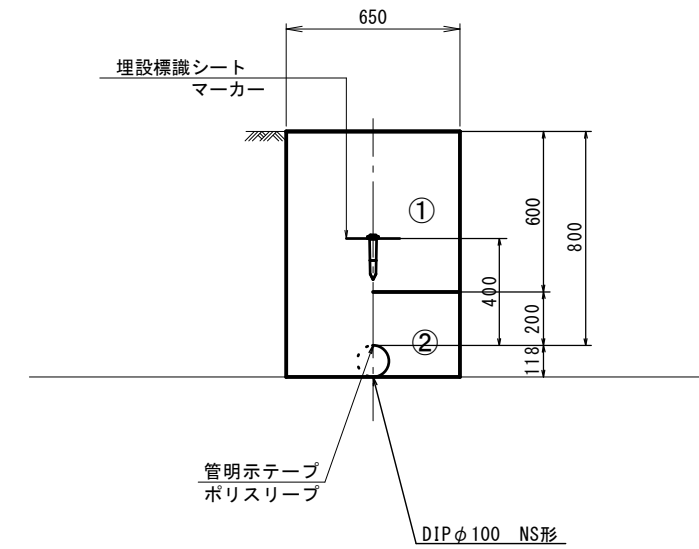


土工⑦

DCIP(NS) φ100

【未舗装部：土被りH=0.8m】

<車道部-1>



①・・・再生砕石(RC-40)

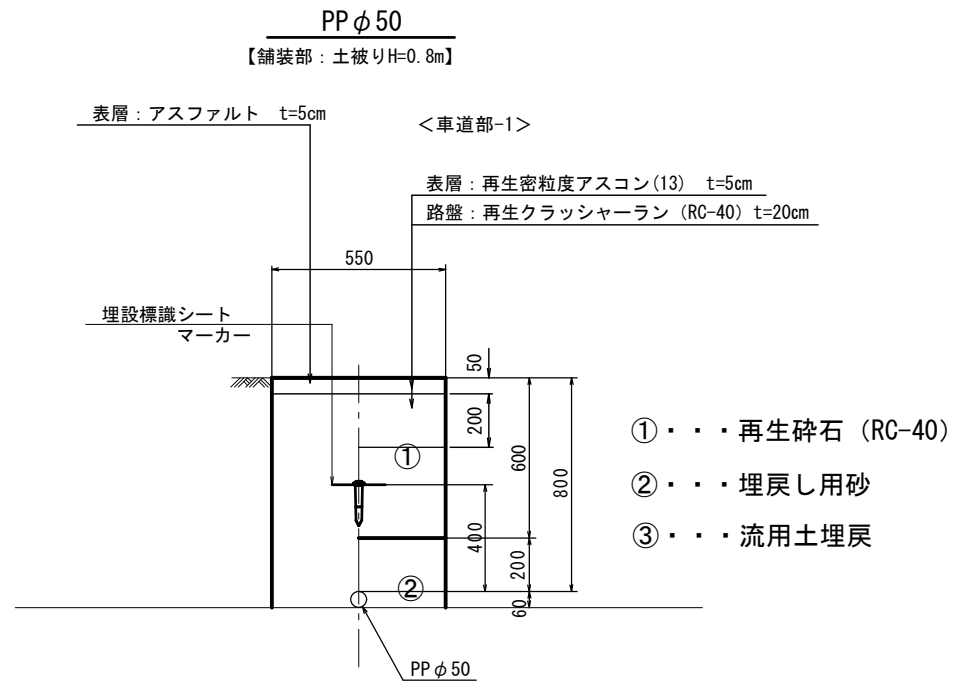
②・・・埋戻し用砂

③・・・流用土埋戻し

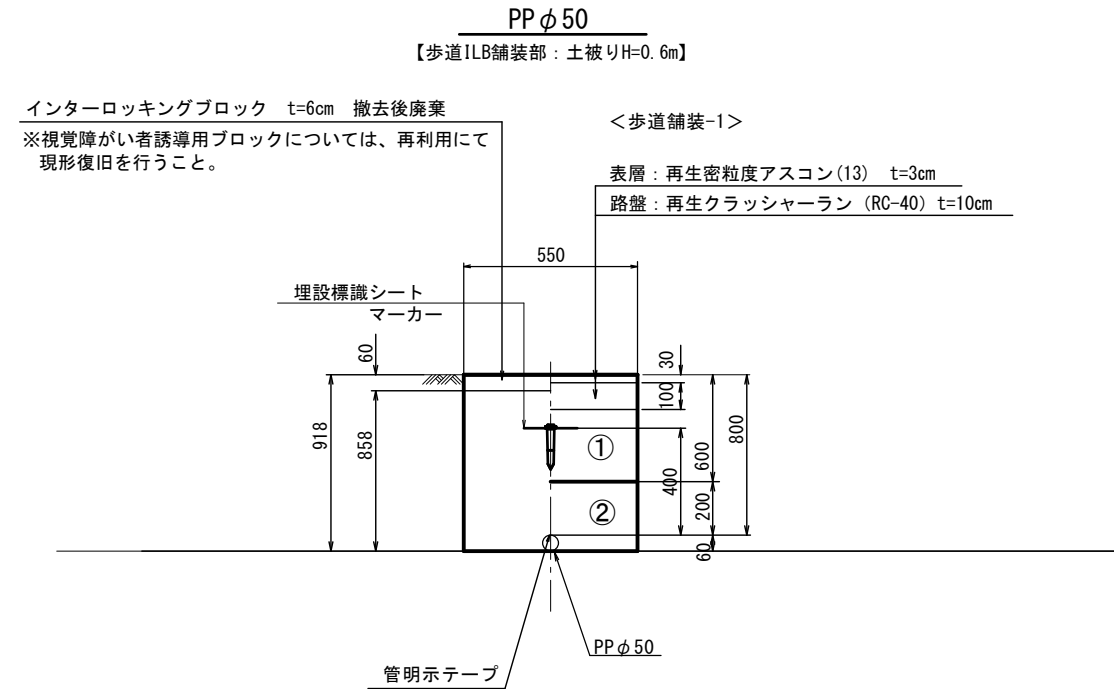
※この図面はA2サイズを原寸とする。

津市水道局			
工事名	平成30年度工務防災補第1号 耐震性貯水槽(緊急遮断弁付き40m3級) 設置に伴う水道本管布設工事		
図面の種類	工法図(2)		
縮尺	1:20	図面番号	14/15
請負業者名			

No.9 付近 本管連絡部



泥吐工



- ①・・・再生砕石(RC-40)
②・・・埋戻し用砂
③・・・流用土埋戻

※この図面はA2サイズを原寸とする。

津市水道局			
工事名	平成30年度工務防災補第1号 耐震性貯水槽(緊急遮断弁付き40m3級) 設置に伴う水道本管布設工事		
図面の種類	工法図(3)		
縮尺	1:20	図面番号	15/15
請負業者名			