

平面図
S=1:250



※この図面はA1サイズを原寸とする。

工事名	平成30年度南道維環第2号 高茶屋小森南第1号線道路整備工事		
施工箇所名	津市高茶屋小森町地内		
図面の種類	平面図		
縮尺	S=1:250	図面番号	1 / 3
事業所名	津市建設部 津南工事事務所		

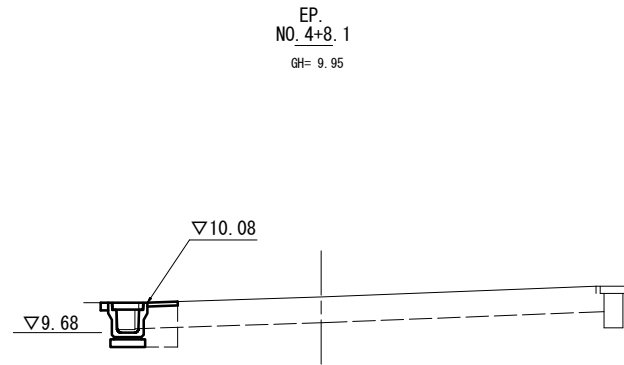
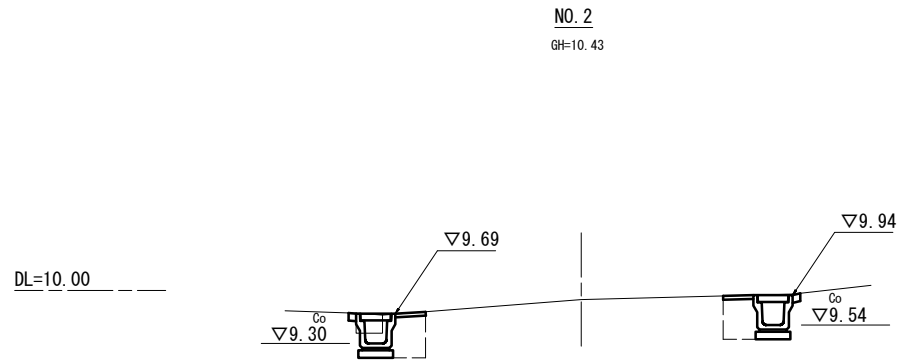
横断面図

S=1:50

No. 1+18.2~No. 2+16.5

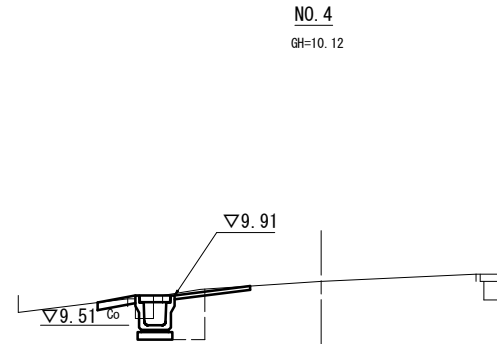
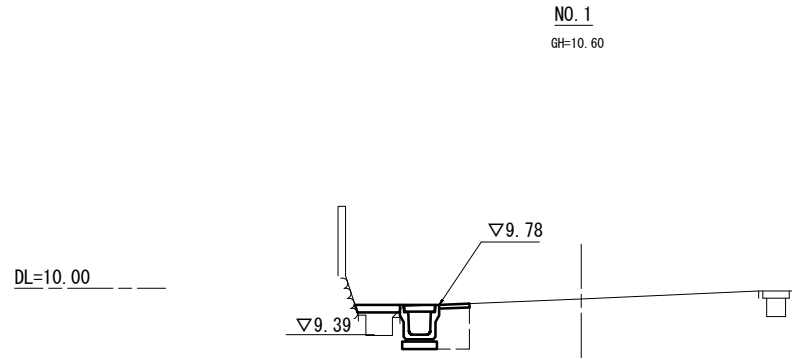
No. 2		左	右
床掘り	m2	0.48	0.49
埋戻し	m2	0.36	0.23
舗装版破砕	m	0.47	0.92
不陸整正	m	-	-
表層	m	0.40	0.40
コンクリート構造物取壊し(1)	m2	0.06	-
間詰コンクリート	m	0.10	0.10

No. 4+8.1		左	右
床掘り	m2	0.32	-
埋戻し	m2	0.24	-
舗装版破砕	m	0.46	-
不陸整正	m	0.00	-
表層	m	0.40	-
コンクリート構造物取壊し(1)	m2	0.08	-
間詰コンクリート	m	0.10	-



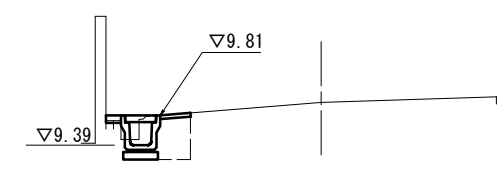
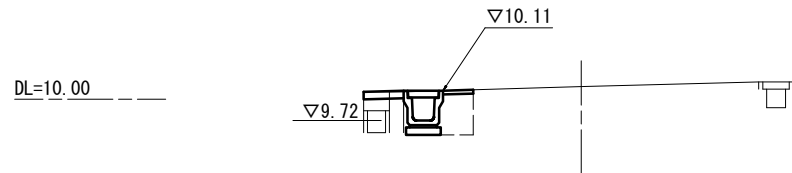
No. 1		左	右
床掘り	m2	0.48	-
埋戻し	m2	0.36	-
舗装版破砕	m	0.92	-
不陸整正	m	-	-
表層	m	0.40	-
コンクリート構造物取壊し(1)	m2	0.05	-
間詰コンクリート	m	0.56	-

No. 4		左	右
床掘り	m2	0.36	-
埋戻し	m2	0.24	-
舗装版破砕	m	1.10	-
不陸整正	m	0.60	-
表層	m	1.00	-
コンクリート構造物取壊し(1)	m2	0.07	-
間詰コンクリート	m	0.50	-



No. 0		左	右
床掘り	m2	0.49	-
埋戻し	m2	0.31	-
舗装版破砕	m	0.92	-
不陸整正	m	-	-
表層	m	0.40	-
コンクリート構造物取壊し(1)	m2	0.05	-
間詰コンクリート	m	0.53	-

No. 3		左	右
床掘り	m2	0.39	-
埋戻し	m2	0.24	-
舗装版破砕	m	0.92	-
不陸整正	m	0.00	-
表層	m	0.40	-
コンクリート構造物取壊し(1)	m2	0.07	-
間詰コンクリート	m	0.20	-



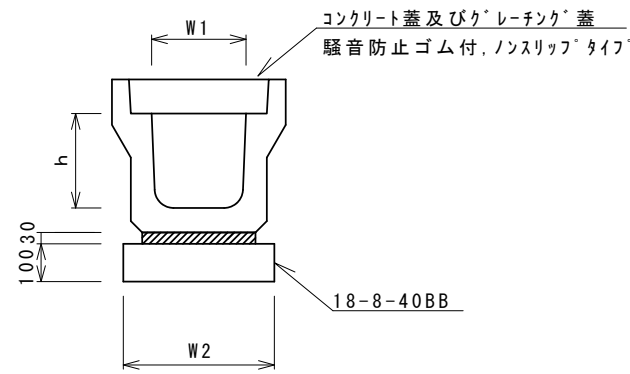
※この図面はA1サイズを原寸とする。

工事名	平成30年度南道維環第2号 高茶屋小森南第1号線道路整備工事		
施工箇所名	津市高茶屋小森町地内		
図面の種類	横断面図		
縮尺	S=1:50	図面番号	2 / 3
事業所名	津市建設部 津南工事事務所		

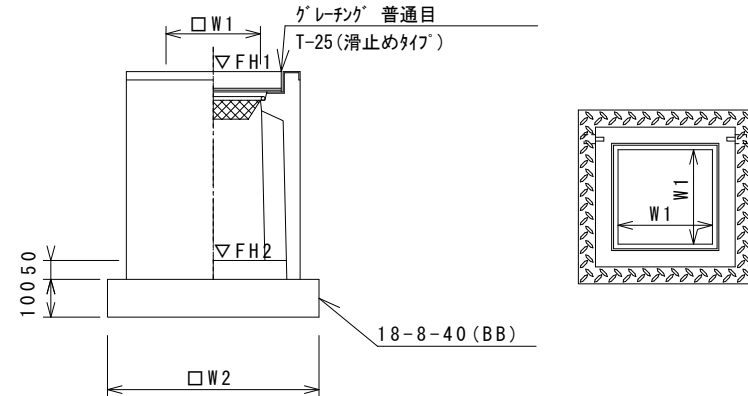
工 法 図

S=1:10

フレキャストU型側溝

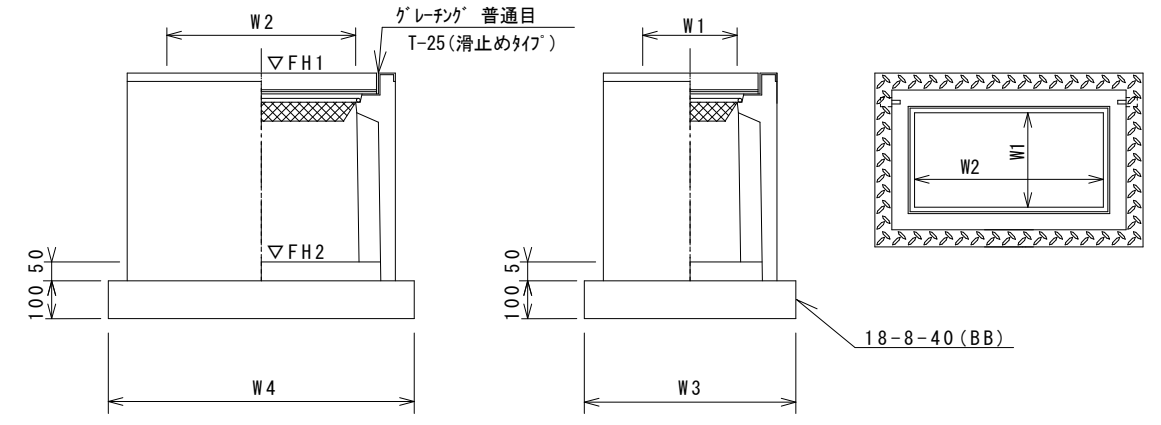


フレキャスト集水樹(12)



※グレーチングについては110°開閉式を用いること。

フレキャスト集水樹(72)



※グレーチングについては110°開閉式を用いること。

フレキャストU型側溝 10.0m当り

名称	規格	単位	数量		備考
			(12)		
フレキャストU型側溝	3種	名称	300A		リサイクル認定製品
		個	5.00		
敷モルタル	1:3	m3	0.11		
基礎材	RC-40	m3	-		
均しコンクリート	18-8-40 (BB)	m3	0.46		
同上型枠		m2	2.00		
基面整正		m2	4.60		
h		mm	300		
W1		mm	300		
W2		mm	460		

※グレーチング蓋については、10mに1枚布設すること。

フレキャスト集水樹(12) 10箇所当り

名称	規格	単位	数量		備考
			(12)		
フレキャスト集水樹		個	10.00		PU樹同等品以上
インハートコンクリート	18-8-25 (BB)	m3	0.05		t=50
基礎材	RC-40	m3	-		
均しコンクリート	18-8-40 (BB)	m3	0.38		
同上型枠		m2	2.48		
基面整正		m2	3.84		
タイプ			300A		
蓋タイプ(Gr)			T-25普通目		
W1		mm	300		
W2		mm	620		

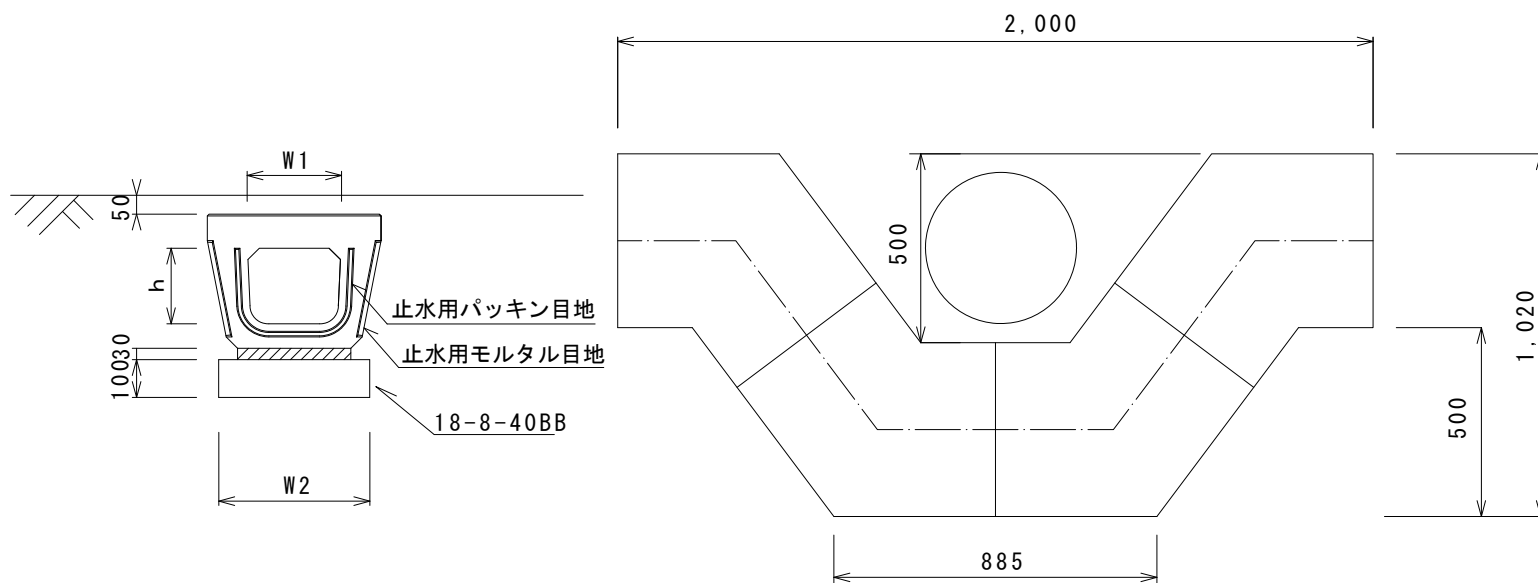
フレキャスト集水樹(72) 10箇所当り

名称	規格	単位	数量		備考
			(72)		
フレキャスト集水樹		個	10.00		PU樹同等品以上
インハートコンクリート	18-8-25 (BB)	m3	0.29		t=50
基礎材		枚	-		
均しコンクリート		枚	0.57		
同上型枠		枚	3.08		
基面整正		m2	5.70		
タイプ			300×600A		
蓋タイプ(Gr)			T-25普通目		
W3		mm	620		
W4		mm	920		
W1		mm	300		
W2		mm	600		

フレキャスト集水樹基準高さ一覧表

測点	天端高さ ▽FH1	樹底高さ ▽FH2	備考
No. 0	FH1 = 10.09	FH2 = 9.54	(12)
No. 1+ 8.9	FH1 = 9.65	FH2 = 9.10	(72)
No. 1+18.0	FH1 = 9.68	FH2 = 9.13	(12)
No. 2+16.0 (左)	FH1 = 9.78	FH2 = 9.23	(12)
No. 2+16.0 (右)	FH1 = 10.00	FH2 = 9.45	(12)

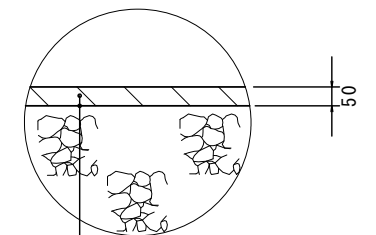
フレキャストU型側溝(122)



フレキャストU型側溝(122) 10箇所当り

名称	規格	単位	数量		備考
			(122)		
フレキャストU型側溝	電柱よけ 暗渠	名称	300		L=25m/10箇所
		個	40.00		
敷モルタル	1:3	m3	0.27		
基礎材	RC-40	m3	-		
均しコンクリート	18-8-40 (BB)	m3	1.15		
同上型枠		m2	5.00		
基面整正		m2	11.50		
h		mm	250		
W1		mm	296		
W2		mm	460		

舗装工



表層(再生密粒度As(13) 2,350kg/m³)
As乳剤 (PK-3)
不陸整正 補足材RC-40t=1cm

※この図面はA1サイズを原寸とする。

工事名	平成30年度南道維環第2号 高茶屋小森南第1号線道路整備工事
施工箇所名	津市高茶屋小森町地内
図面の種類	工法図
縮尺	S=1:10 図面番号 3 / 3
事業所名	津市建設部 津南工事事務所