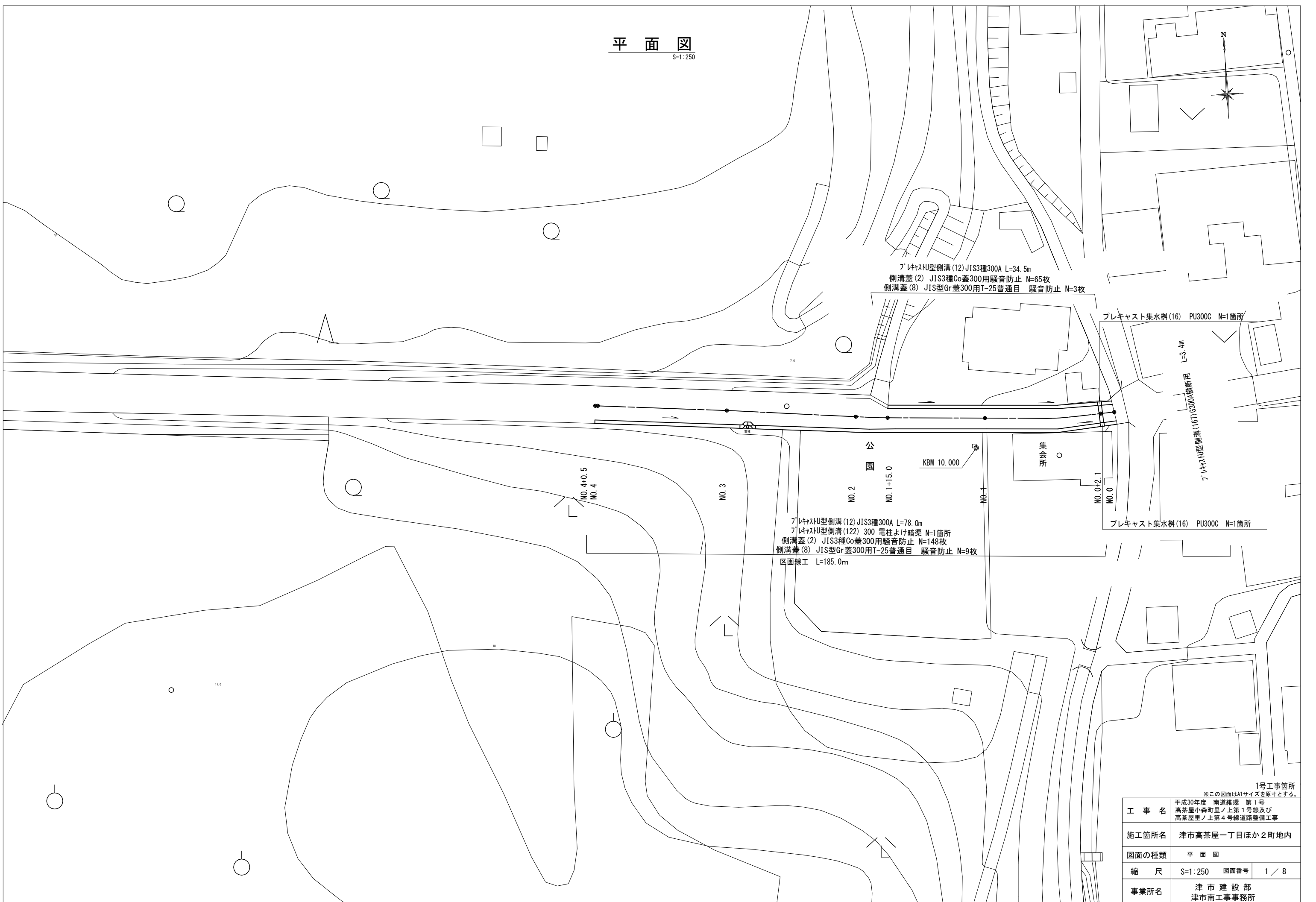
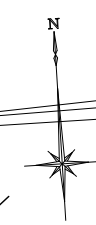


平面図

S=1:250



プラスチック型側溝(12) JIS3種300A L=34.5m
 側溝蓋(2) JIS3種Co蓋300用騒音防止 N=65枚
 側溝蓋(8) JIS型Gr蓋300用T-25普通目 騒音防止 N=3枚

プレキャスト集水樹(16) PU300C N=1箇所

プラスチック型側溝(16) 6300A標準用 L=3.4m

NO. 4+0.5
 NO. 4

NO. 3

公園
 NO. 2
 NO. 1+15.0

KBM 10.000

集会所

NO. 0+2.1
 NO. 0

プレキャスト集水樹(16) PU300C N=1箇所

プラスチック型側溝(12) JIS3種300A L=78.0m
 プレキャスト型側溝(122) 300 電柱よけ暗渠 N=1箇所
 側溝蓋(2) JIS3種Co蓋300用騒音防止 N=148枚
 側溝蓋(8) JIS型Gr蓋300用T-25普通目 騒音防止 N=9枚
 区画線工 L=185.0m

1号工事箇所
 ※この図面はA1サイズを原寸とする。

工事名	平成30年度 南道維環 第1号 高茶屋小森町里ノ上第1号線及び 高茶屋里ノ上第4号線道路整備工事		
施工箇所名	津市高茶屋一丁目ほか2町地内		
図面の種類	平面図		
縮尺	S=1:250	図面番号	1 / 8
事業所名	津市建設部 津市南工事事務所		

横断面図 (1)

S=1:50

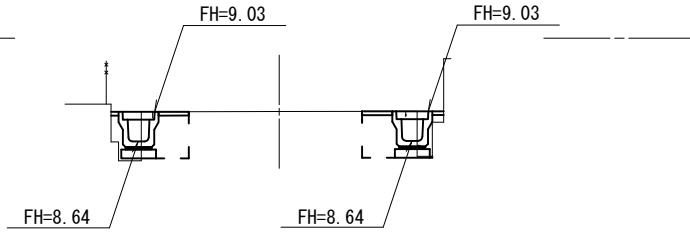
NO. 0+2.1 (同所)
GH=9.03

排水構造物工		
床掘り	0.27	m ²
埋戻し(1)	0.25	m ²

舗装工		
舗装取替	0.45	m
表層(1)	0.40	m

構造物撤去工		
2ヶ所+構造物取壊し	0.09	m ²

DL=10.00



排水構造物工		
床掘り	0.31	m ²
埋戻し(1)	0.25	m ²

舗装工		
舗装取替	0.55	m
表層(1)	0.40	m

構造物撤去工		
2ヶ所+構造物取壊し	0.09	m ²

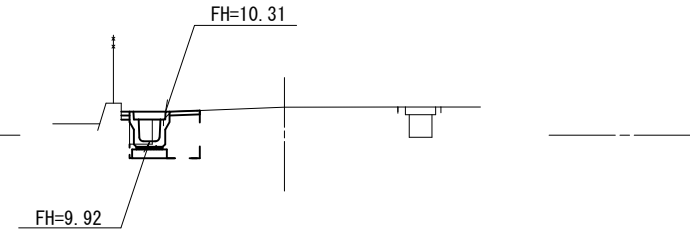
NO. 1+15.0 (同所)
GH=10.37

排水構造物工		
床掘り	0.30	m ²
埋戻し(1)	0.25	m ²

舗装工		
舗装取替	0.45	m
表層(1)	0.40	m

構造物撤去工		
2ヶ所+構造物取壊し	0.10	m ²

DL=10.00



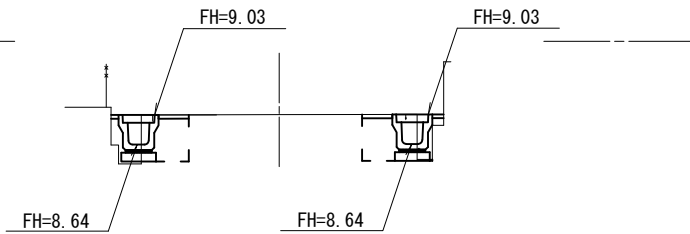
NO. 0+2.1
GH=9.03

排水構造物工		
床掘り	0.25	m ²
埋戻し(1)	0.25	m ²

舗装工		
舗装取替	0.45	m
表層(1)	0.40	m

構造物撤去工		
2ヶ所+構造物取壊し	0.09	m ²

DL=10.00



排水構造物工		
床掘り	0.33	m ²
埋戻し(1)	0.25	m ²

舗装工		
舗装取替	0.55	m
表層(1)	0.40	m

構造物撤去工		
2ヶ所+構造物取壊し	0.09	m ²

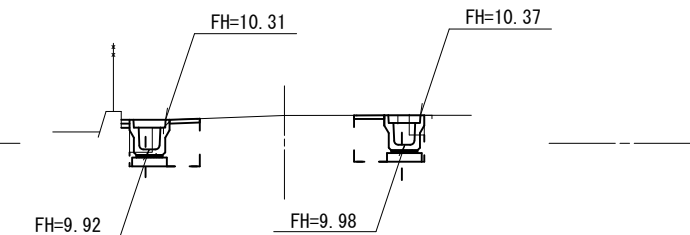
NO. 1+15.0
GH=10.37

排水構造物工		
床掘り	0.30	m ²
埋戻し(1)	0.25	m ²

舗装工		
舗装取替	0.45	m
表層(1)	0.40	m

構造物撤去工		
2ヶ所+構造物取壊し	0.10	m ²

DL=10.00



排水構造物工		
床掘り	0.41	m ²
埋戻し(1)	0.25	m ²

舗装工		
舗装取替	0.45	m
表層(1)	0.40	m

構造物撤去工		
2ヶ所+構造物取壊し	0.08	m ²

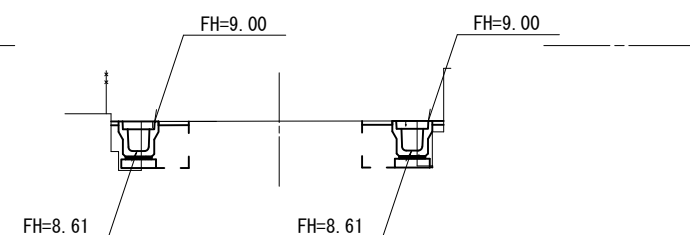
NO. 0
GH=9.00

排水構造物工		
床掘り	0.25	m ²
埋戻し(1)	0.25	m ²

舗装工		
舗装取替	0.45	m
表層(1)	0.40	m

構造物撤去工		
2ヶ所+構造物取壊し	0.09	m ²

DL=10.00



排水構造物工		
床掘り	0.33	m ²
埋戻し(1)	0.25	m ²

舗装工		
舗装取替	0.55	m
表層(1)	0.40	m

構造物撤去工		
2ヶ所+構造物取壊し	0.10	m ²

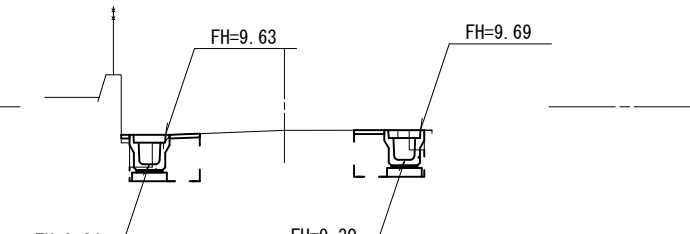
NO. 1
GH=9.69

排水構造物工		
床掘り	0.28	m ²
埋戻し(1)	0.25	m ²

舗装工		
舗装取替	0.45	m
表層(1)	0.40	m

構造物撤去工		
2ヶ所+構造物取壊し	0.10	m ²

DL=10.00



排水構造物工		
床掘り	0.42	m ²
埋戻し(1)	0.25	m ²

舗装工		
舗装取替	0.55	m
表層(1)	0.40	m

構造物撤去工		
2ヶ所+構造物取壊し	0.08	m ²

1号工事箇所

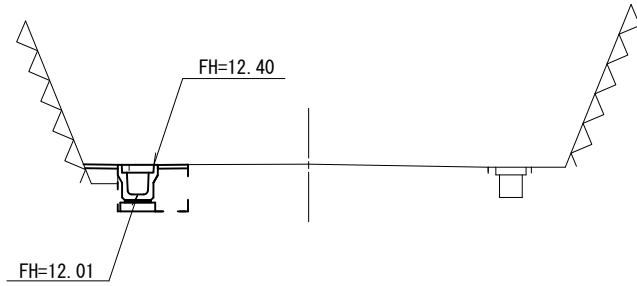
※この図面はA1サイズを原寸とする。

工事名	平成30年度 南道維環 第1号 高茶屋小森町里ノ上第1号線及び高茶屋里ノ上第4号線道路整備工事		
施工箇所名	津市高茶屋一丁目ほか2町地内		
図面の種類	横断面図 (1)		
縮尺	図示	図面番号	2 / 8
事業所名	津市建設部 津市南工事事務所		

横断面図 (2)

S=1:50

NO. 4
GH=12.41



排水構造物工

床掘り	0.50	m ²
埋戻し(1)	0.25	m ²

舗装工

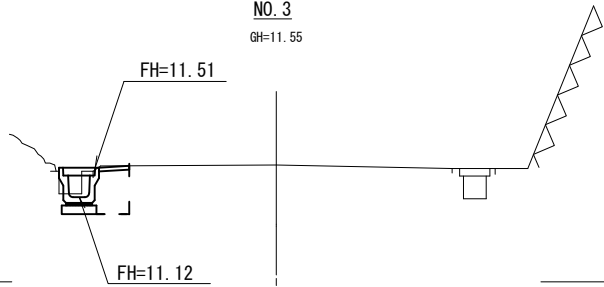
舗装撤去	0.75	m
表層(1)	0.40	m

構造物撤去工

2ヶ所+構造物撤去	0.05	m ²
-----------	------	----------------

DL=10.00

NO. 3
GH=11.55



排水構造物工

床掘り	0.35	m ²
埋戻し(1)	0.25	m ²

舗装工

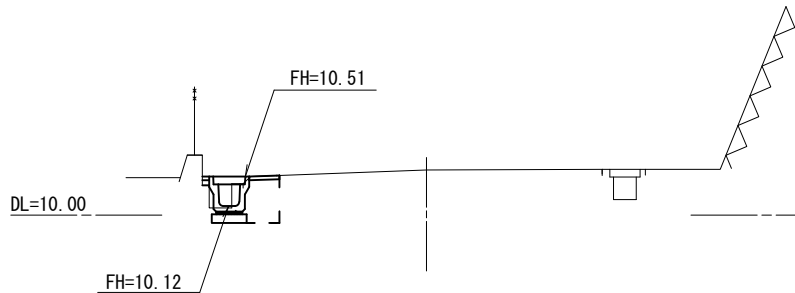
舗装撤去	0.45	m
表層(1)	0.40	m

構造物撤去工

2ヶ所+構造物撤去	0.10	m ²
-----------	------	----------------

DL=10.00

NO. 2
GH=10.60



排水構造物工

床掘り	0.30	m ²
埋戻し(1)	0.25	m ²

舗装工

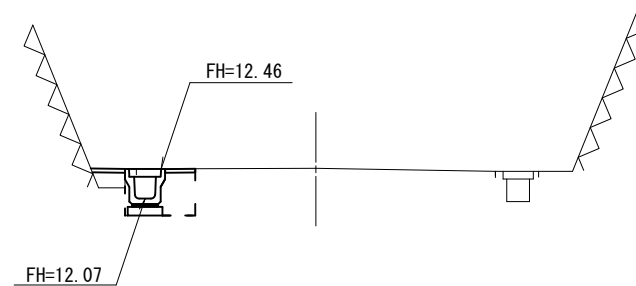
舗装撤去	0.45	m
表層(1)	0.40	m

構造物撤去工

2ヶ所+構造物撤去	0.09	m ²
-----------	------	----------------

DL=10.00

NO. 4+0.5
GH=12.47



排水構造物工

床掘り	0.50	m ²
埋戻し(1)	0.25	m ²

舗装工

舗装撤去	0.75	m
表層(1)	0.40	m

構造物撤去工

2ヶ所+構造物撤去	0.05	m ²
-----------	------	----------------

DL=10.00

1号工事箇所
※この図面はA1サイズを原寸とする。

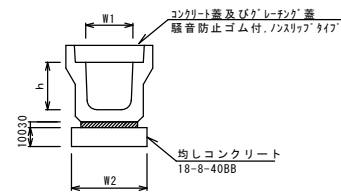
工事名	平成30年度 南道環線 第1号 高茶屋小森町里ノ上第1号線及び高茶屋里ノ上第4号線道路整備工事		
施工箇所名	津市高茶屋一丁目ほか2町地内		
図面の種類	横断面図 (2)		
縮尺	図示	図面番号	3 / 8
事業所名	津市建設部 津市南工事事務所		

工 法 図

S=1:10

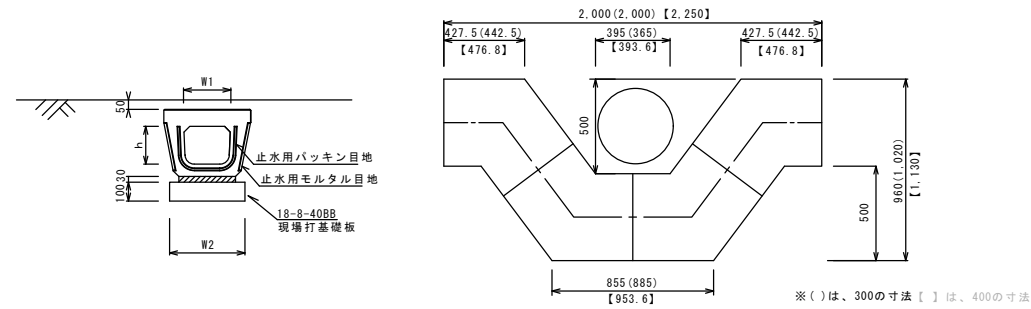
フ レキャストU型側溝 (122)

フ レキャストU型側溝 (12)



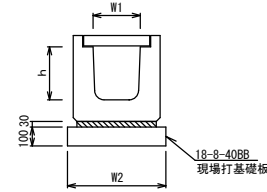
名称	規格	単位	数量 (12)	備考
プレキャストU型側溝	3種	名称	300A	リサイクル認定製品
		個	5.00	
敷モルタル	1:3	m3	0.11	
基礎材	RC-40	m3	-	
均しコンクリート	18-8-40 (BB)	m3	0.46	
同上型枠		m2	2.00	
基面整正		m2	4.60	
h		mm	300	
W1		mm	300	
W2		mm	460	

※グレーチング蓋については、10mに1枚布設すること。



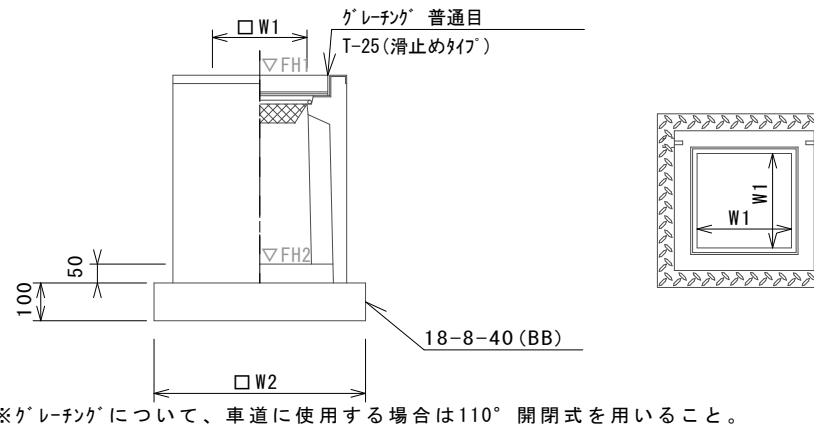
名称	規格	単位	数量 (122)	備考
プレキャストU型側溝	電柱よけ	名称	300	
	暗渠	個	40.00	
敷モルタル	1:3	m3	0.27	
基礎材	RC-40	m3	-	
均しコンクリート	18-8-40 (BB)	m3	1.15	
同上型枠		m2	5.00	
基面整正		m2	11.50	
h		mm	250	
W1		mm	296	
W2		mm	460	

フ レキャストU型側溝 (167) (横断用側溝)



名称	規格	単位	数量 (167)	備考
プレキャストU型側溝	横断用	名称	G300A	リサイクル認定製品
		個	10.00	
敷モルタル	1:3	m3	0.10	
現場打基礎板		枚	5.00	
基面整正		m2	5.70	
h		mm	330	
W1		mm	300	
W2		mm	570	

フ レキャスト集水樹 (16)



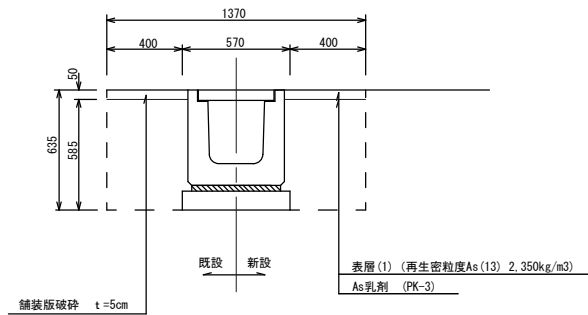
フ レキャスト集水樹 (16) 10箇所当り

名称	規格	単位	数量 (16)	備考
プレキャスト集水樹	300C	個	10.00	PU樹同等品以上
インバートコンクリート	18-8-25 (BB)	m3	0.05	t=50
基礎材	RC-40	m2	-	
均しコンクリート	18-8-40 (BB)	m3	0.38	
同上型枠		m2	2.48	
基面整正		m2	3.84	
タイプ			300C	
蓋タイプ (Gr)			T-25 普通目	
W1		mm	300	
W2		mm	620	

プレキャスト集水樹基準高さ一覧表

測点	天端高さ ▽FH1	樹底高さ ▽FH2	備考
No. 0+2.1	FH1 = 8.61	FH2 = 7.86	

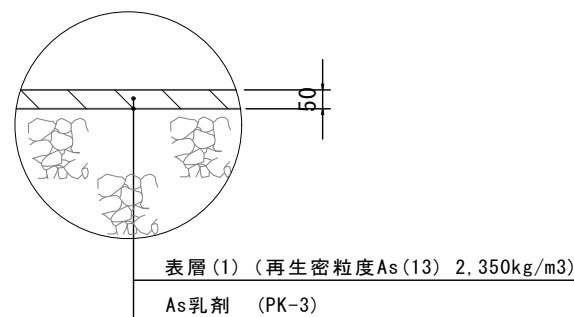
土 工 図 (横断用側溝)



項目	数量	単位
床掘り	0.51	m2
埋戻し (1)	0.51	m2

項目	数量	単位
舗装版破砕	0.80	m
表層 (1)	0.80	m

舗 装 工



1号工事箇所

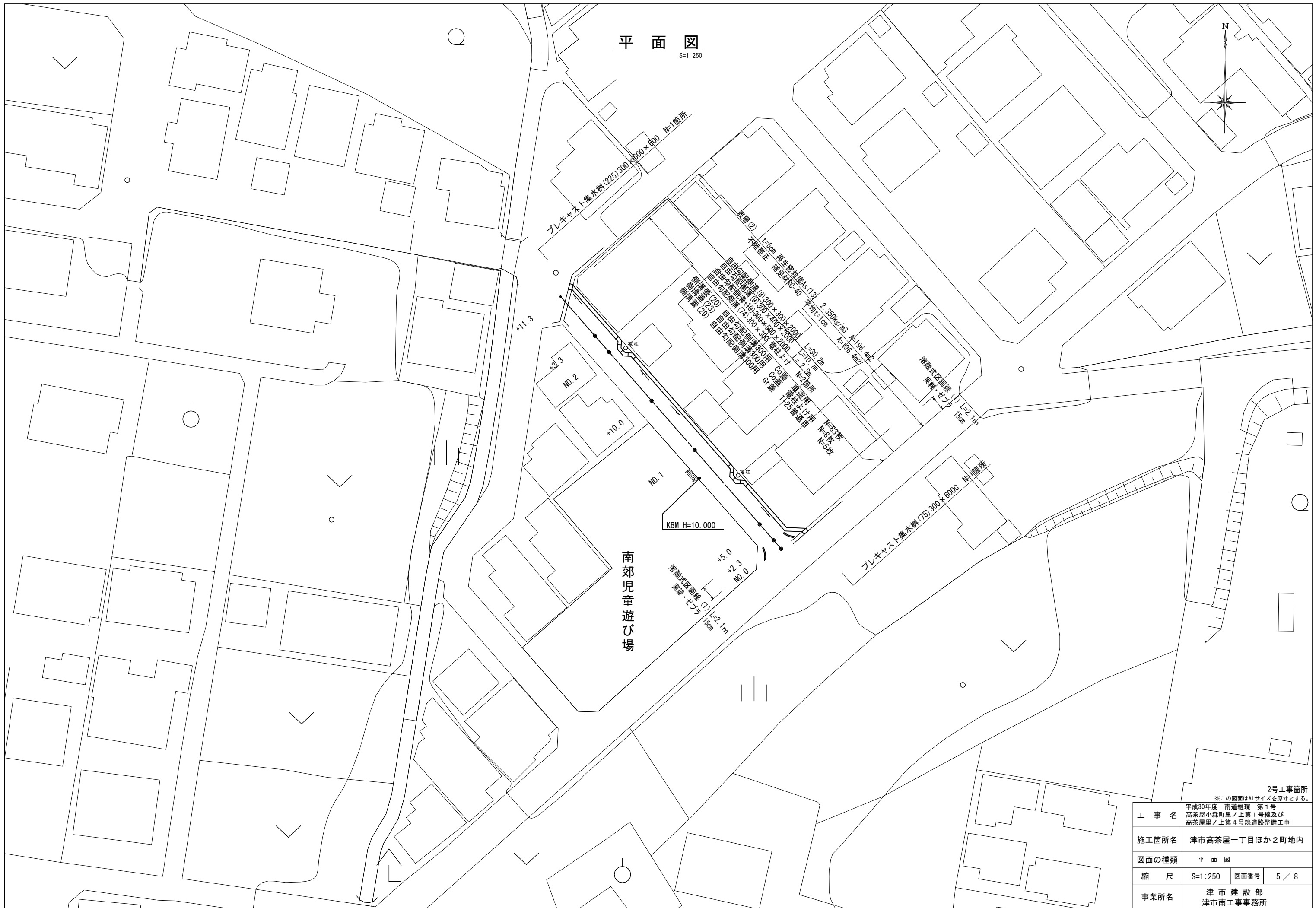
※この図面はA1サイズを原寸とする。

工事名	平成30年度 南道維環 第1号 高茶屋小森町里ノ上第1号線及び 高茶屋里ノ上第4号線道路整備工事		
施工箇所名	津市高茶屋一丁目ほか2町地内		
図面の種類	工 法 図		
縮 尺	S=1:250	図面番号	4 / 8
事業所名	津市建設部 津市南工事事務所		

平面図

S=1:250

N

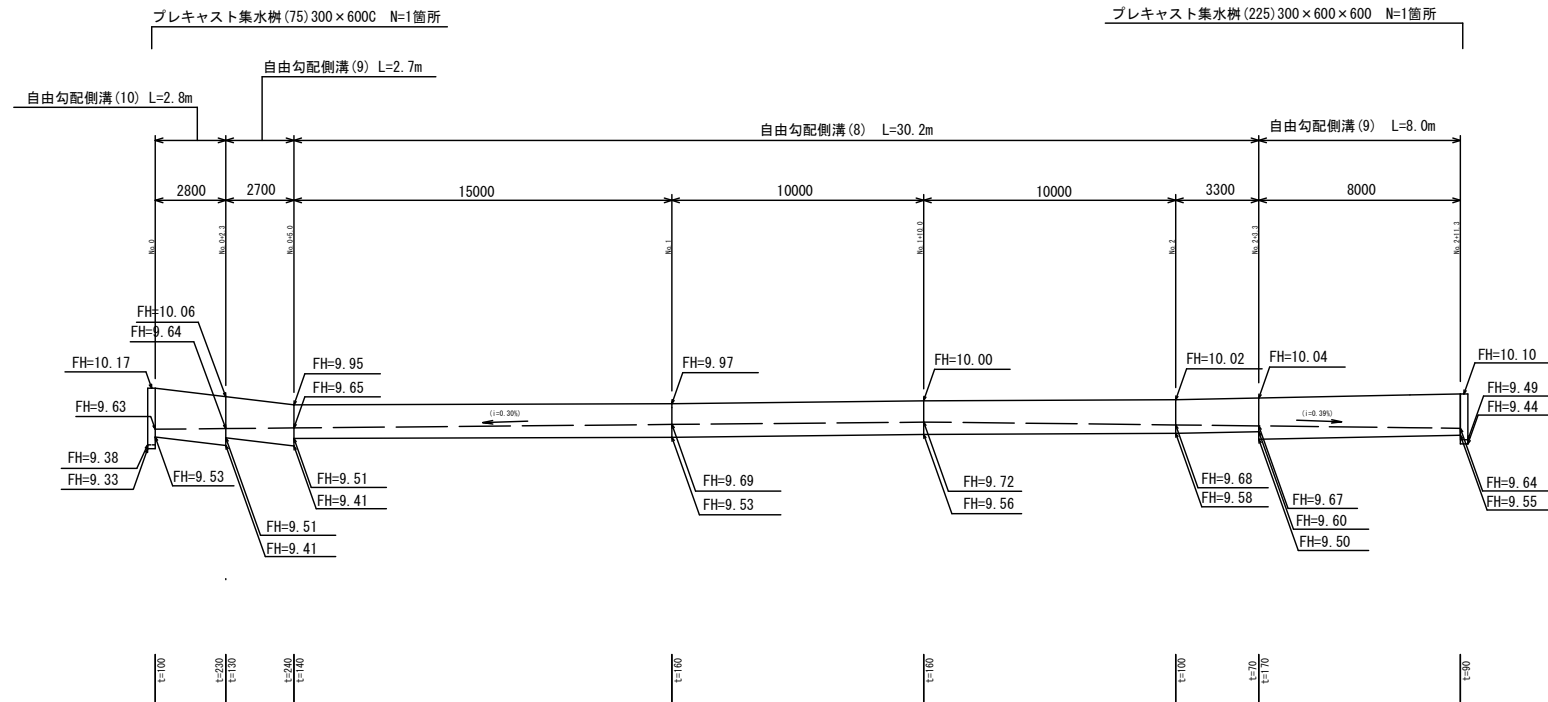


2号工事箇所
※この図面はA1サイズを原寸とする。

工事名	平成30年度 南道維環 第1号 高茶屋小森町里ノ上第1号線及び 高茶屋里ノ上第4号線道路整備工事		
施工箇所名	津市高茶屋一丁目ほか2町地内		
図面の種類	平面図		
縮尺	S=1:250	図面番号	5 / 8
事業所名	津市建設部 津市南工事事務所		

側溝工展開図

V=1:50
H=1:150



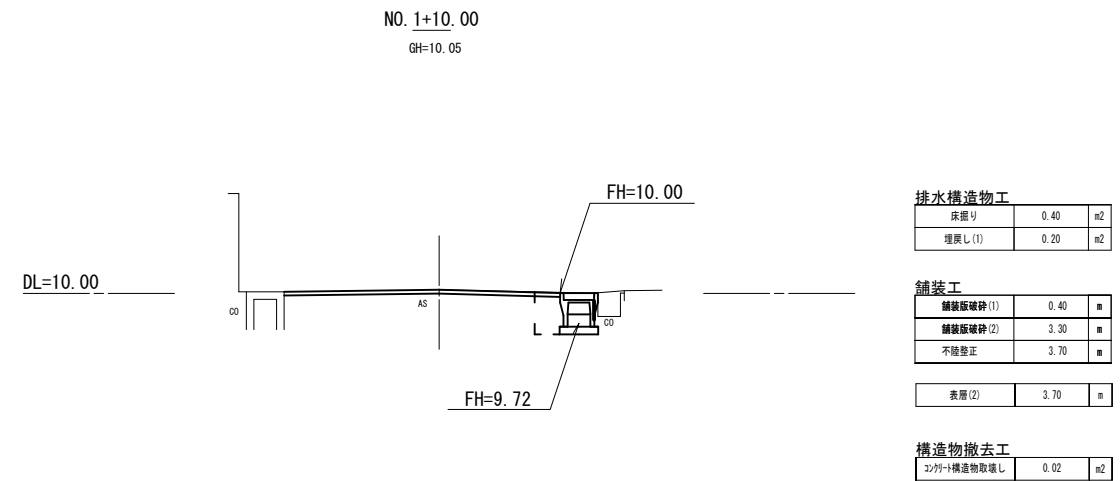
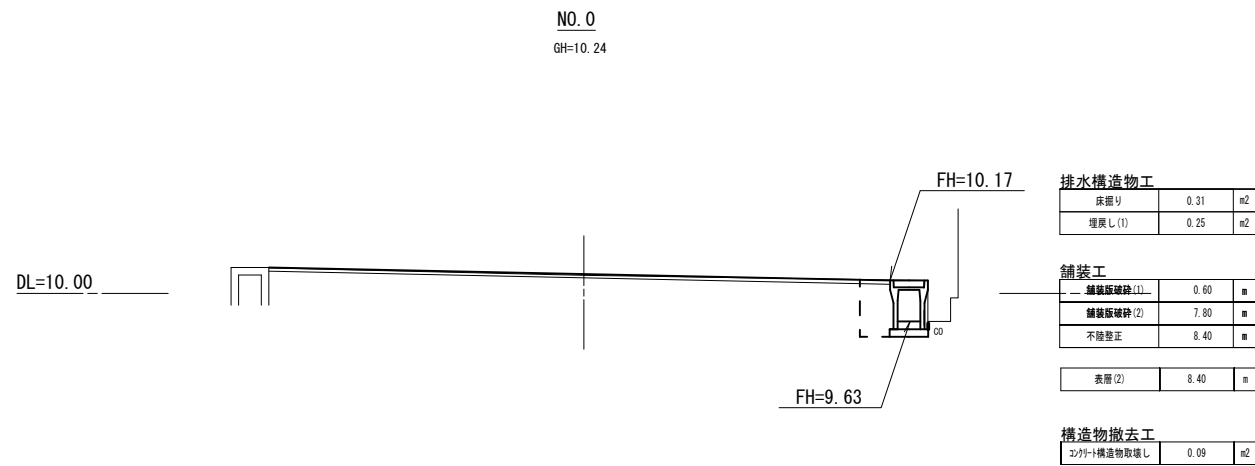
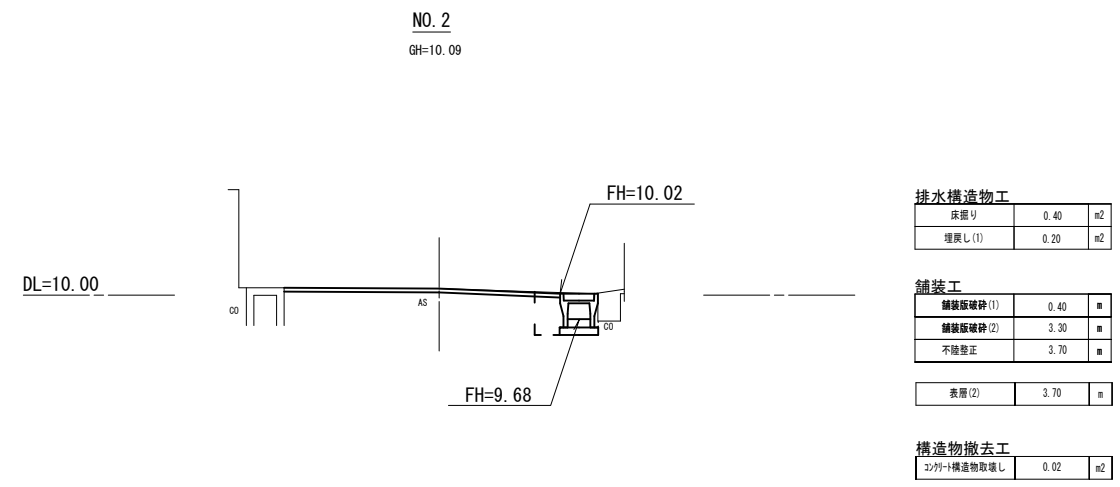
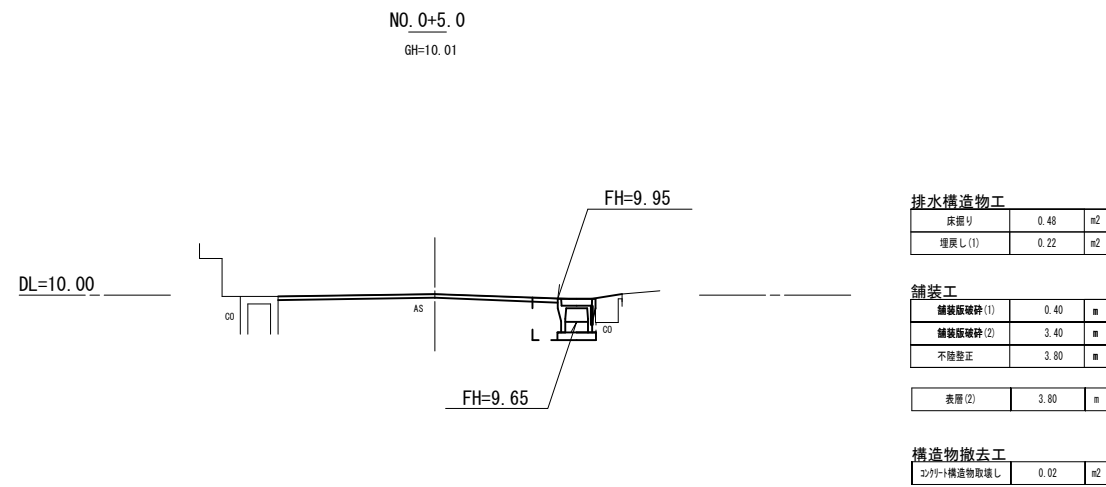
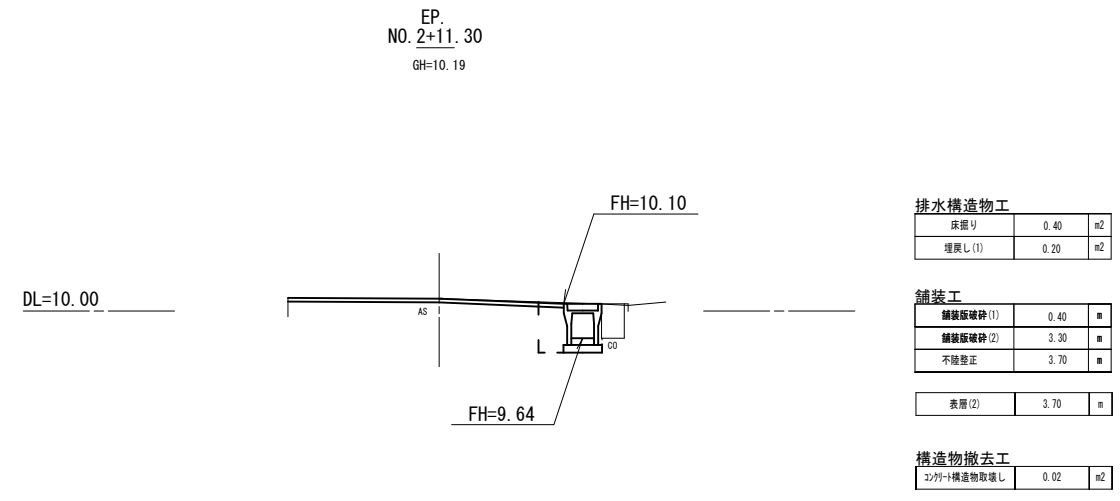
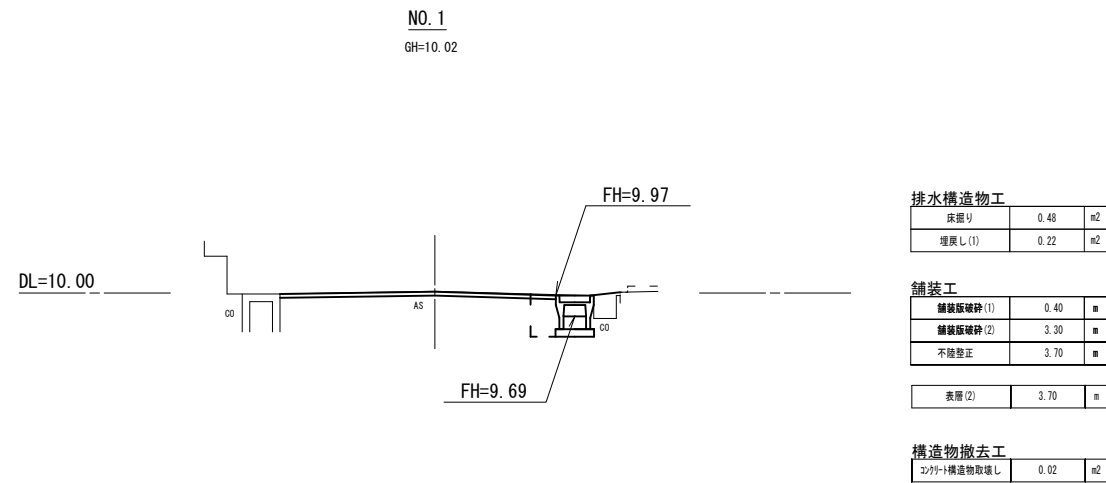
2号工事箇所

※この図面はA1サイズを原寸とする。

工事名	平成30年度 南道維環 第1号 高茶屋小森町里ノ上第1号線及び 高茶屋里ノ上第4号線道路整備工事		
施工箇所名	津市高茶屋一丁目ほか2町地内		
図面の種類	側溝工展開図		
縮尺	図示	図面番号	8 / 8
事業所名	津市建設部 津市南工事事務所		

横断面図

S=1:50



2号工事箇所

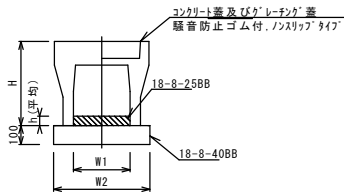
※この図面はA1サイズを原寸とする。

工事名	平成30年度 南道維環 第1号 高茶屋小森町里ノ上第1号線及び 高茶屋里ノ上第4号線道路整備工事		
施工箇所名	津市高茶屋一丁目ほか2町地内		
図面の種類	横断面図		
縮尺	図示	図面番号	6 / 8
事業所名	津市建設部 津市南工事事務所		

工法図

S=1:10

自由勾配側溝 (8) ~ (10)

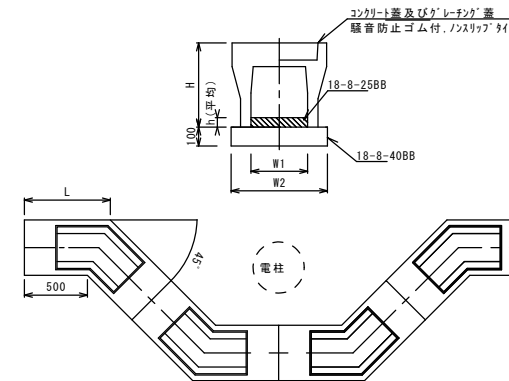


自由勾配側溝 (8) ~ (10)

名称	規格	単位	数量			備考
			(8)	(9)	(10)	
自由勾配側溝 (8)	標準用	個	5.00	-	-	コンクリート蓋等
自由勾配側溝 (9)	標準用	個	-	5.00	-	コンクリート蓋等
自由勾配側溝 (10)	標準用	個	-	-	5.00	コンクリート蓋等
インハートコンクリート	18-8-25BB	m3	0.44	0.43	0.49	
均しコンクリート	18-8-40BB	m3	0.50	0.51	0.51	
同上型枠	m2	2.00	2.00	2.00		
基面整正	m2	5.00	5.10	5.10		
H	mm	445	545	645		
h	mm	148	144	163		
W1	mm	300	300	300		
W2	mm	500	510	510		

※グレーチング蓋については、10mに1枚布設すること。

自由勾配側溝 (74)

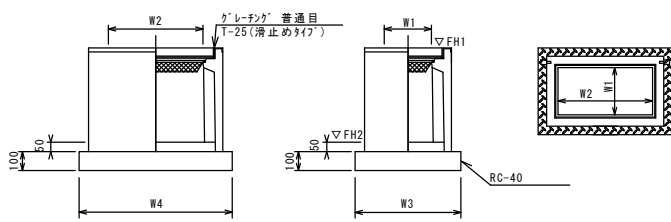


自由勾配側溝 (69) ~ (88)

名称	規格	単位	数量		備考
			(74)	(74)	
自由勾配側溝	電柱よけ	名称	300×300		
		個	40.00		
インハートコンクリート	18-8-25BB	m3	2.27		
均しコンクリート	18-8-40BB	m3	2.40		
同上型枠	m2	9.60			
基面整正	m2	24.00			
H	mm	445			
h	mm	160			
W1	mm	300			
W2	mm	500			
摘要					

※グレーチング蓋については、10mに1枚布設すること。

フレキシブル集水樹 (75)



※グレーチングについて、車道に使用する場合は110° 開閉式、歩道に使用する場合には開閉式を用いること。

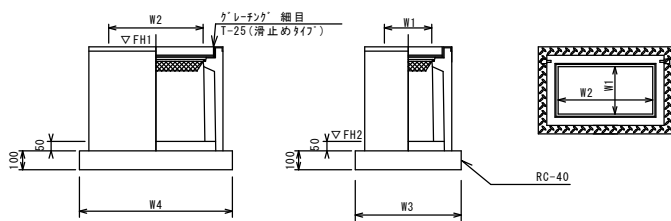
フレキシブル集水樹 (75)

名称	規格	単位	数量		備考
			(75)	(75)	
フレキシブル集水樹		個	10.00		PU樹脂等品以上
インハートコンクリート	18-8-25 (BB)	m3	0.09		t=50
基礎材	RC-40	m2	5.70		
均しコンクリート	18-8-40 (BB)	m3	-		
同上型枠	m2	-			
基面整正	m2	5.70			
タイプ			300×600C		
蓋タイプ (Gr)			T-25 普通目		
W3	mm	620			
W4	mm	920			
W1	mm	300			
W2	mm	600			

フレキシブル集水樹基準高さ一覧表

測点	天端高さ ▽FH1	樹底高さ ▽FH2	備考
No. 0	FH1 = 10.17	FH2 = 9.38	

フレキシブル集水樹 (225)



※グレーチングについて、車道に使用する場合は110° 開閉式、歩道に使用する場合には開閉式を用いること。

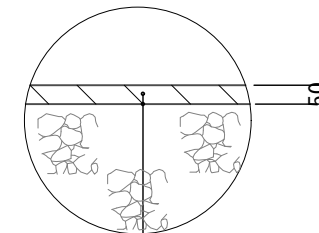
フレキシブル集水樹 (225)

名称	規格	単位	数量		備考
			(225)	(225)	
フレキシブル集水樹		個	10.00		AS樹脂等品以上
インハートコンクリート	18-8-25 (BB)	m3	0.09		t=50
基礎材	RC-40	m2	5.58		
均しコンクリート	18-8-40 (BB)	m3	-		
同上型枠	m2	-			
基面整正	m2	5.58			
タイプ			300×600×600		
蓋タイプ (Gr)			T-25 普通目		
W3	mm	600			
W4	mm	930			
W1	mm	300			
W2	mm	600			

フレキシブル集水樹基準高さ一覧表

測点	天端高さ ▽FH1	樹底高さ ▽FH2	備考
No. 2+11.3	FH1 = 10.10	FH2 = 9.49	

舗装工



表層 (2) (再生密粒度As (13) 2.350kg/m3)

As乳剤 (PK-3)

不陸整正 補足材有り RC-40 t=1cm

2号工事箇所

※この図面はA1サイズを原寸とする。

工事名	平成30年度 南道補修 第1号 高茶屋小森町里ノ上第1号線及び 高茶屋ノ上第4号線道路整備工事		
施工箇所名	津市高茶屋一丁目ほか2町地内		
図面の種類	工法図		
縮尺	S=1:250	図面番号	7 / 8
事業所名	津市建設部 津市南工事事務所		