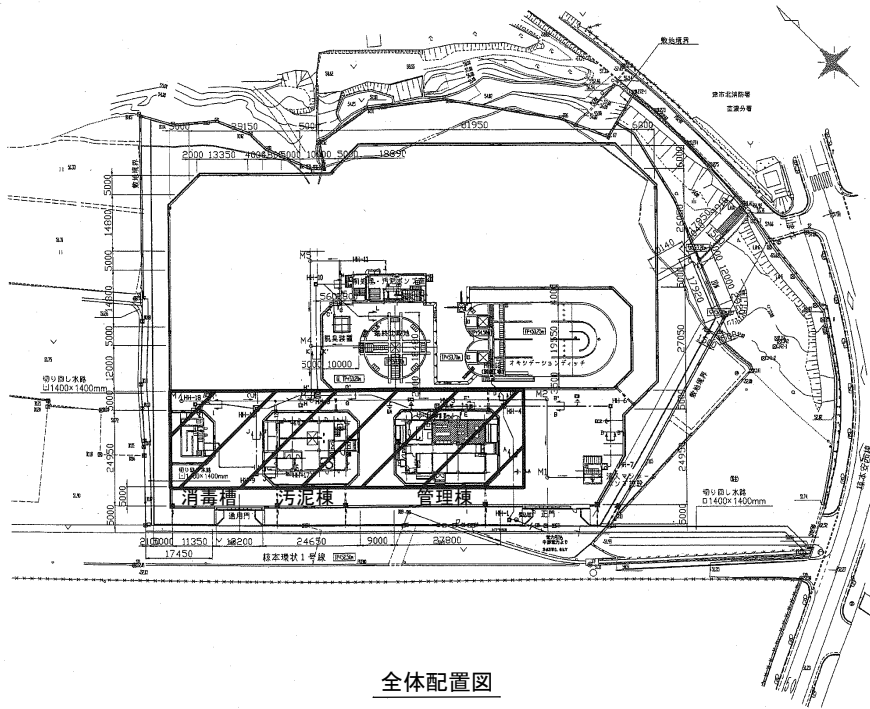
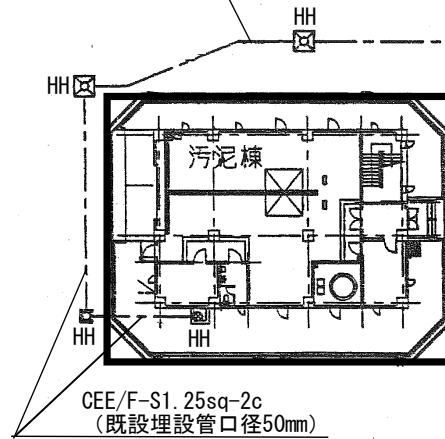


全体配置図及び外構図



CEE/F-S1. 25sq-2c
(既設埋設管口径80mm)

CEE/F-S1. 25sq-2c (既設埋設管口径80mm)



外構図



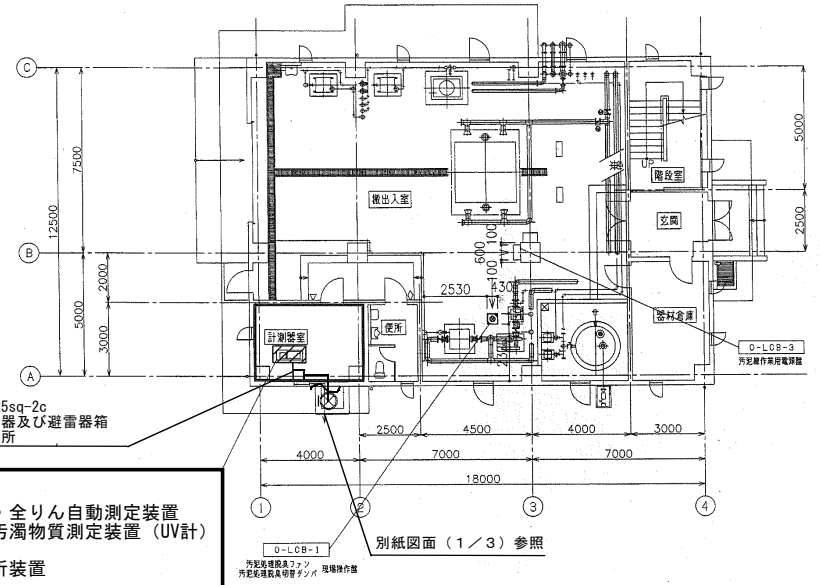
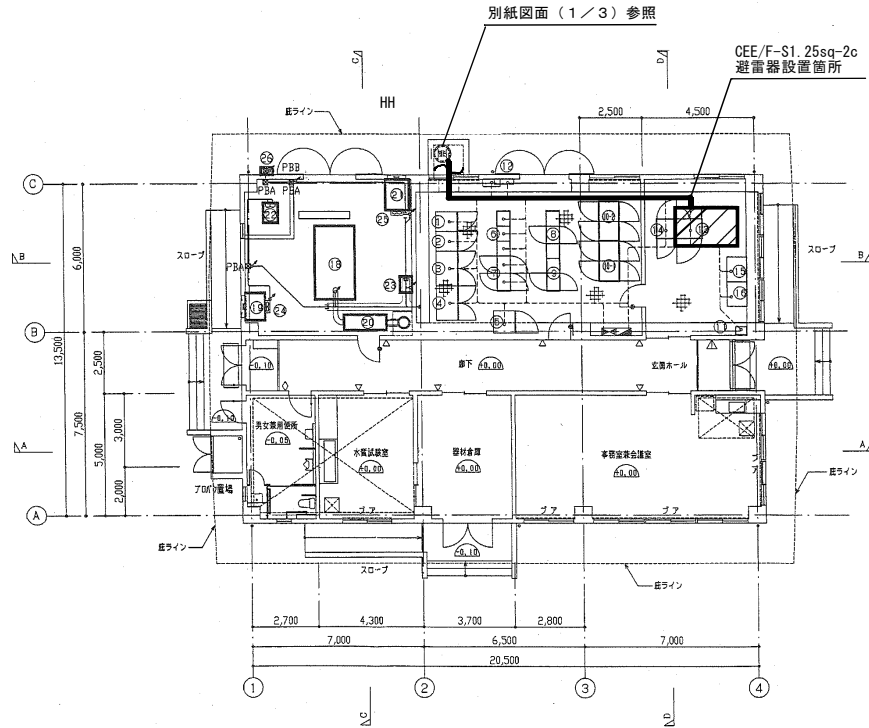
: 施工箇所

原図:A3

修 繕 名	津市核本浄化センター電気計装設備 (水質分析装置) 取替修繕		
施工場所	津市 芸濃町核本 地内		
図面の種類	全体配置図及び外構図		
縮 尺	FREE	図面番号	1/3
事業所名	津市下水道局下水道施設課		

本図は、参考図であり施工現場と本図に相違がある場合にあっては相違箇所を再調査後、市監督員と協議のうえ詳細を決定すること。

管理棟・汚泥棟平面図



撤去
 ・全窒素・全りん自動測定装置
 ・有機性汚濁物質測定装置 (UV計)
 設置
 ・水質分析装置

汚泥棟 1階平面図

NO	名称	記号	備考	NO	名称	記号	備考	NO	名称	記号	備考
①	引込盤	HC-1		②	2線電圧計VVVF盤	YVVF-2	(全体時)	③	排ガス消音器		
②	変電盤	HC-2		④	ヒトUPS	UPS	3kVA	④	排気消音器		
③	変圧器盤	HC-3	300kVA	⑤	揮発液子箱	E-TB		⑤	燃料小出槽	O-1	900L
④	動力分岐盤	LC-1		⑥	計装盤	KP		⑥	送排風機操作箱	G-LCB-1	
⑤	照明分岐盤	LC-2		⑦	中央入出力盤	P10		⑦	給気ファン	#-10	
⑥	水処理・汚泥処理設備コントロール盤	WD-CC-01		⑧	中央監視装置	CRT		⑧	排気ファン	#-11	
⑦	水処理・汚泥処理設備補助継電器盤	WD-RY-01		⑨	カラープリンタ	PRT		⑨	給油ボックス		
⑧	凝沈・ろ過コントロール盤	GR-CC-01	(全体時)	⑩							
⑨	凝沈・ろ過補助継電器盤	GR-RY-01	(全体時)	⑪	搭載型自家発電装置	G-1	125kVA				
⑩	1系電圧計VVVF盤	YVVF-1		⑫	給気消音器						

管理棟 1階平面図

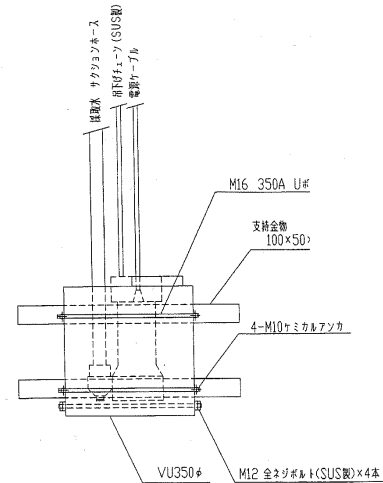
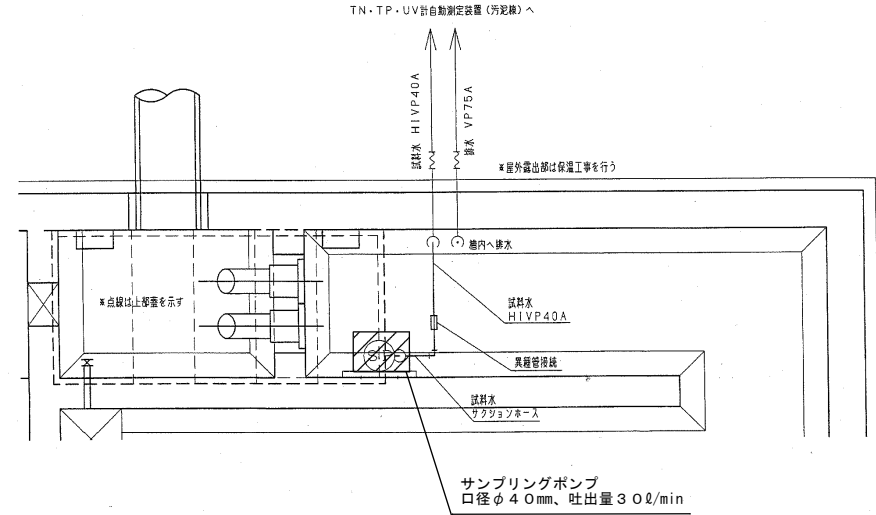
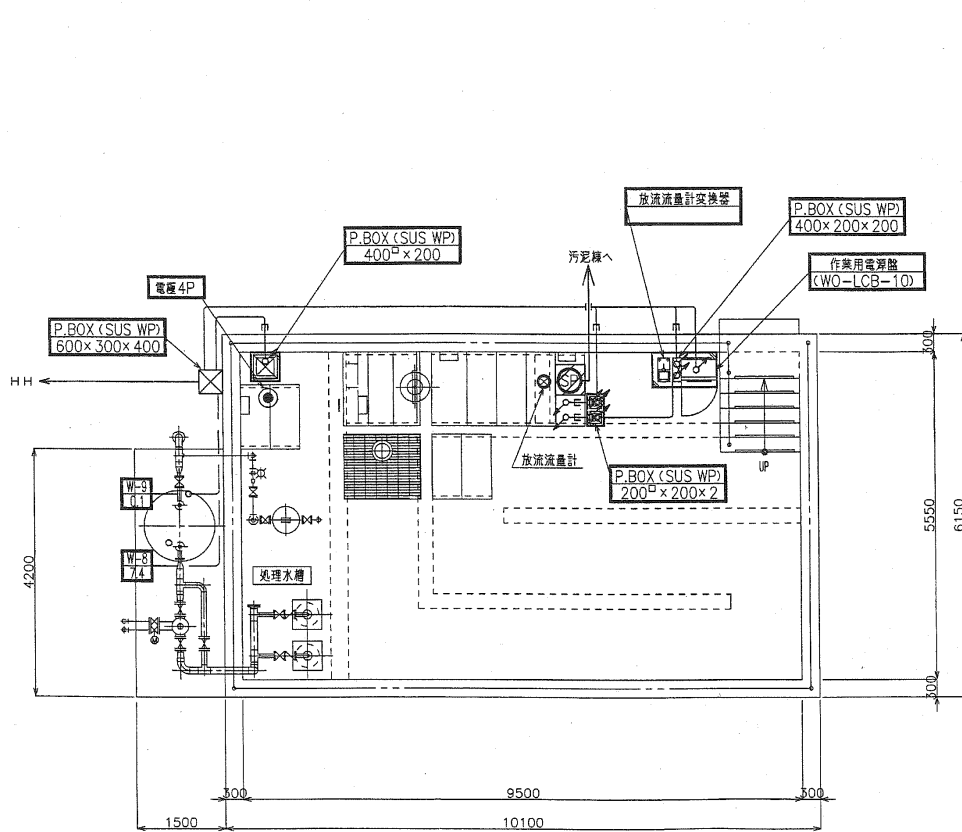
 : 施工箇所

原図:A3

修繕名	津市根本浄化センター電気計装設備 (水質分析装置) 取替修繕		
施工場所	津市 雲津町根本 地内		
図面の種類	管理棟・汚泥棟平面図		
縮尺	FREE	図面番号	2/3
事業所名	津市下水道局下水道施設課		

本図は、参考図であり施工現場と本図に相違がある場合にあつては相違箇所を再調査後、市監督員と協議のうえ詳細を決定すること。

消毒槽サンプリングポンプ据付図



サンプリングポンプ据付詳細図

 : 施工箇所

原図:A3

修繕名	津市検本浄化センター電気計装設備 (水質分析装置) 取替修繕		
施工場所	津市 雲濃町検本 地内		
図面の種類	消毒槽サンプリングポンプ据付図		
縮尺	FREE	図面番号	3/3
事業所名	津市下水道局下水道施設課		

本図は、参考図であり施工現場と本図に相違がある場合にあっては相違箇所を再調査後、市監督員と協議のうえ詳細を決定すること。