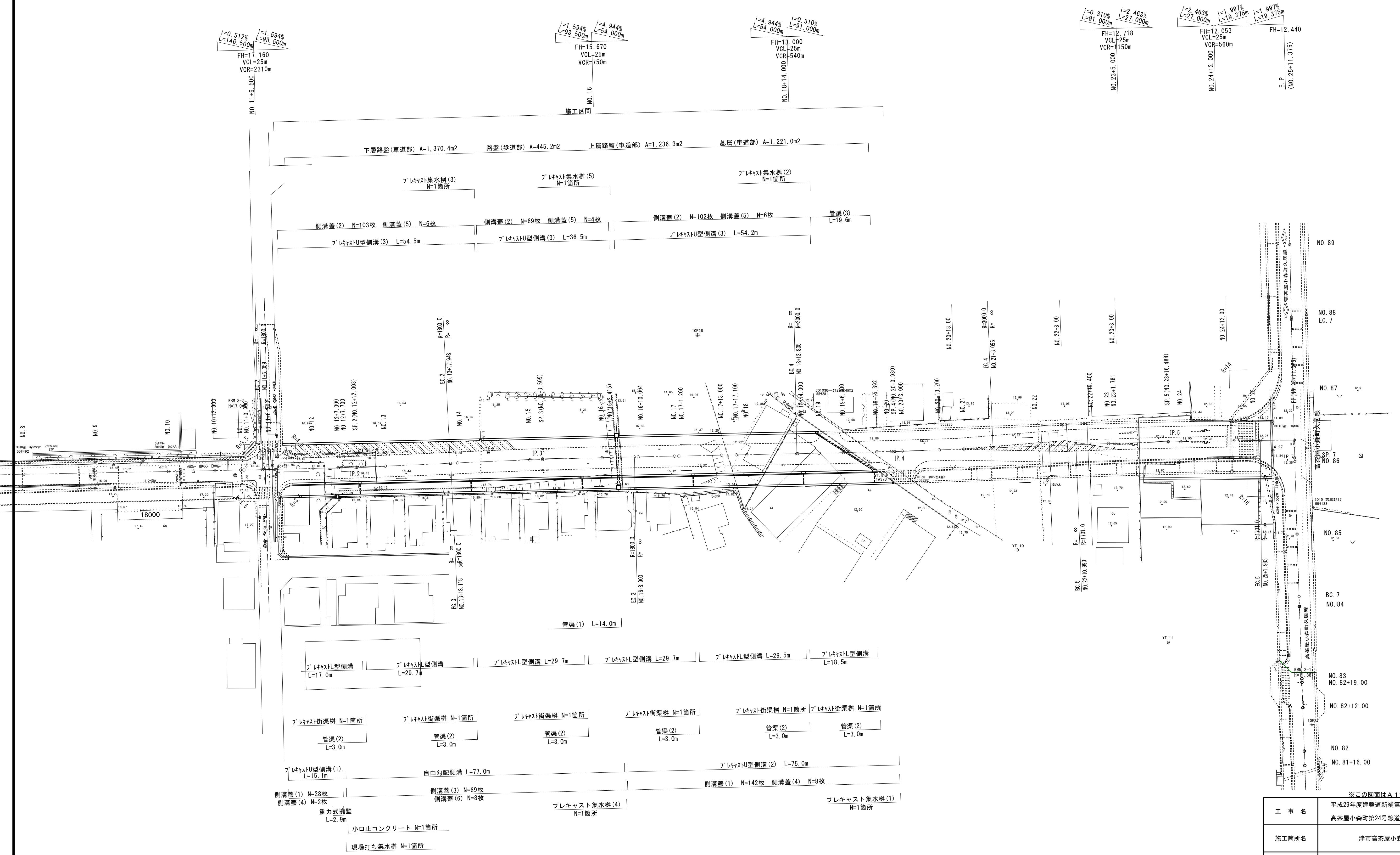
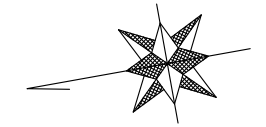


平面図 S=1:500

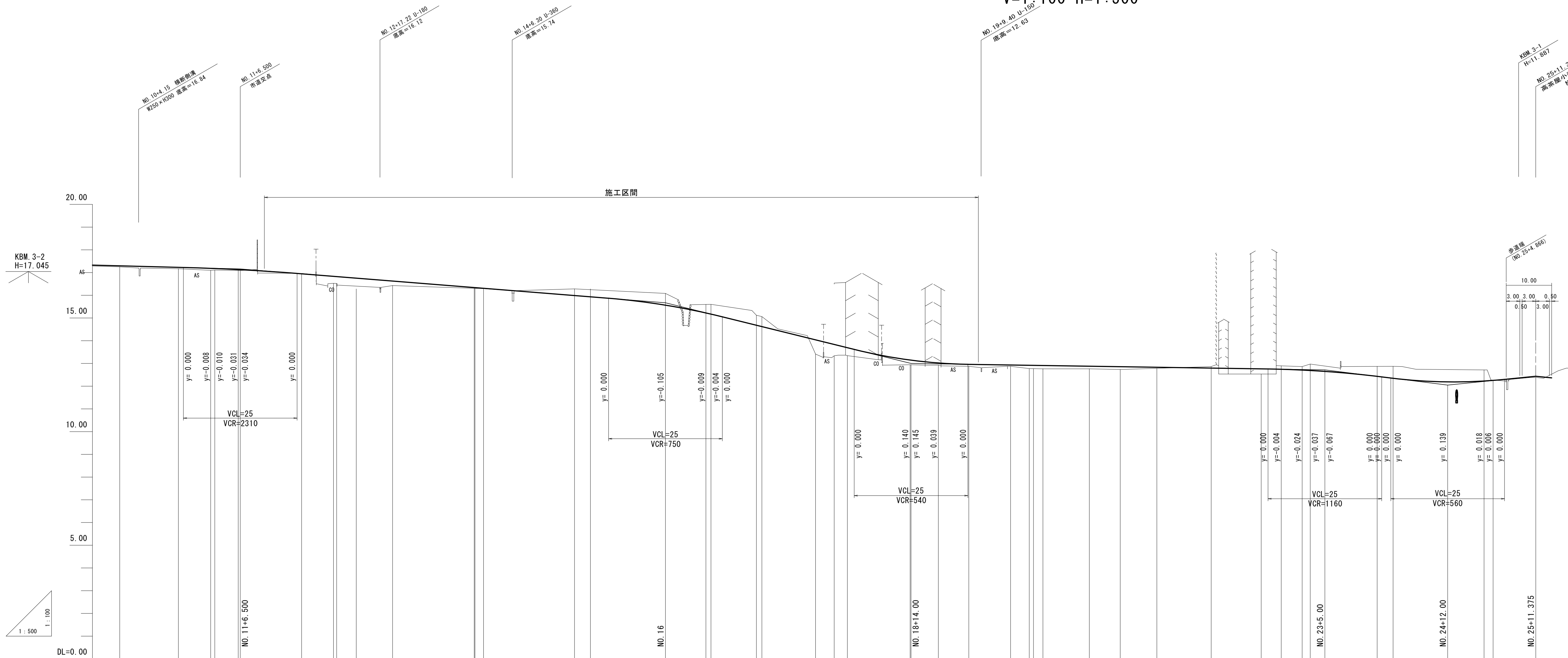


※この図面はA1サイズを原寸とする。

工 事 名	平成29年度建設道新補第1号 高茶屋小森町第24号線道路改良(舗装)工事
施工箇所名	津市高茶屋小森町地内
図 面 名	平 面 図
縮 尺	図示 図面番号 1/10
事業所名	津市建設部建設整備課

縦断図

V=1:100 H=1:500



勾配	盛土	切土	計画高	地盤高	追加距離	単距離	測点	曲線	摺付け図 片勾配	拡幅
17.160	0.05		17.296	17.25	200.000	20.000	NO. 10			
	0.06		17.230	17.17	212.900	12.900	+12.900			
	0.08		17.195	17.10	220.000	7.100	NO. 11			
	0.07		17.179	17.11	220.900	0.900	+0.900			
	0.04		17.126	17.09	226.059	5.159	BC. 2			
			17.126	17.09	226.500	0.441	+6.500			
		0.02	16.945	16.96	240.000	13.500	NO. 12	IP. 2 IA=0.39-6 R=1800 TL= 25.946 CL= 51.889 SL= 0.187		
			16.833	16.53	247.000	7.000	+7.000			
			16.822	16.52	247.700	0.700	SP. 2			
			16.753		252.003	4.303				
			16.626	16.43	260.000	7.997	NO. 13			
			16.340		277.948	17.948	EC. 2			
			16.337		278.118	0.170	NO. 14			
			16.307	16.29	280.000	1.882				
		0.29	15.988	16.28	300.000	20.000	NO. 15	IP. 3 IA=1.36-59 R=1800 TL= 25.393 CL= 51.889 SL= 0.178		
			15.922		303.509	3.509	SP. 3			
		0.52	15.565	16.08	320.000	16.491	NO. 16			
			15.221	15.61	328.900	8.900	EC. 3			
			15.171		330.004	1.104	+10.004			
		0.45	14.681	15.13	340.000	9.886	NO. 17			
		0.46	14.682	15.07	341.200	1.200	+1.200			
			14.038	13.40	353.000	11.800	+13.000			
			13.836	13.34	357.100	4.100	+17.100			
			13.692	13.36	360.000	2.900	NO. 18			
			13.150		373.805	13.805	BC. 4			
			13.145		374.000	0.195	+14.000			
			13.020	12.91	380.000	6.000	NO. 19			
			12.961	12.87	386.700	6.700	+6.700			
			12.932	12.87	395.892	9.192	+15.892			
			12.919	12.77	400.000	4.108	NO. 20	IP. 4 IA=1-2-10 R=3000 TL= 27.125 CL= 54.248 SL= 0.123		
			12.917	12.76	400.930	0.830	SP. 4			
			12.910		403.000	2.070	+3.000			
			12.878	12.77	413.200	10.200	+13.200			
			12.857	12.76	420.000	6.800	NO. 21			
			12.832		428.055	8.055	EC. 4			
		0.10	12.795	12.89	440.000	11.945	NO. 22			
			12.761		450.993	10.993	BC. 5			
			12.744	12.93	455.400	4.407	+15.400			
			12.709	12.86	460.000	4.600	NO. 23			
			12.691	12.97	461.781	1.781	+1.781			
			12.651		465.000	3.249	+5.000			
			12.435	12.87	476.488	14.707	SP. 5	IP. 5 IA=1-43-03 R=1701 TL= 25.497 CL= 50.989 SL= 0.191		
			12.349		480.000	3.512	NO. 24			
			12.192		492.000	12.000	+12.000			
			12.231	12.71	500.000	20.000	NO. 25			
			12.258		501.983	1.983	EC. 5			
			12.440	12.39	511.375	9.392	E.P.			

※この図面はA1サイズを原寸とする。

工事名	平成29年度建設道新補第1号 高茶屋小森町第24号線道路改良(舗装)工事
施工箇所名	津市高茶屋小森町地内
図面名	縦断図
縮尺	図示 図面番号 2/10
事業所名	津市建設部建設整備課

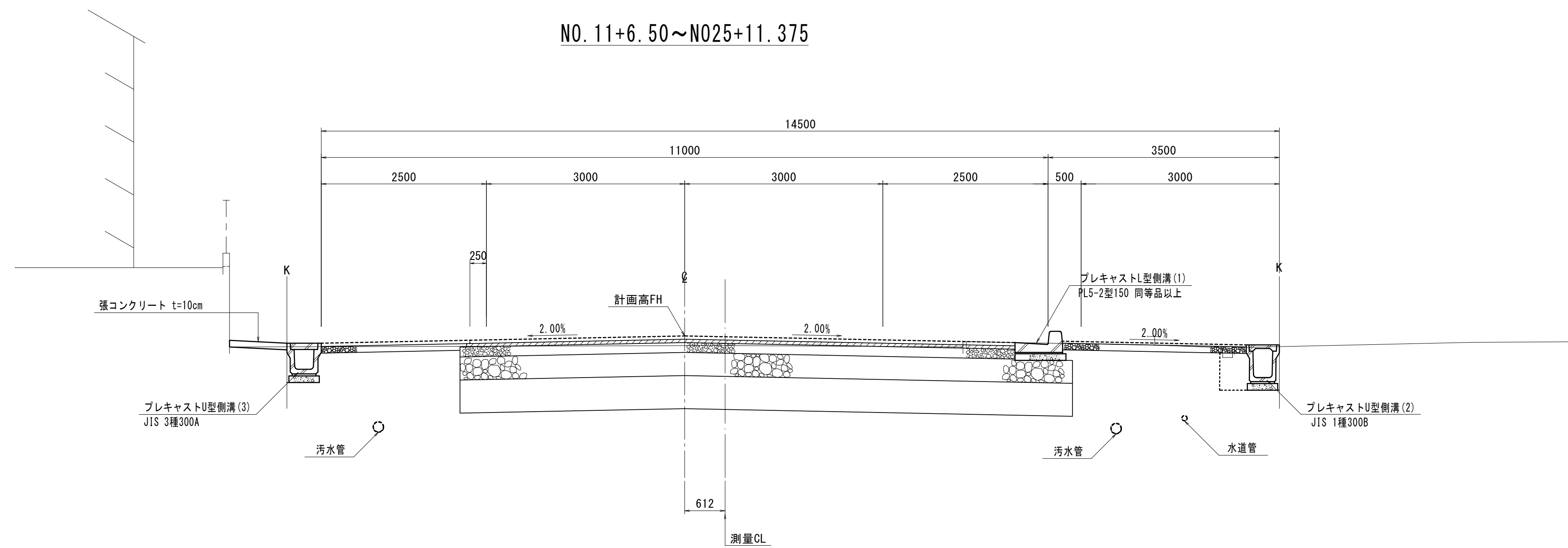
標準断面図

S=1:50

道路設計基準

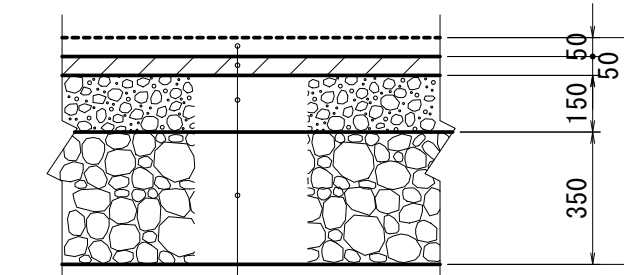
道路規格	第3種3級
設計速度	V=30km/h
設計CBR	4

NO. 11+6.50~N025+11.375



車道舗装

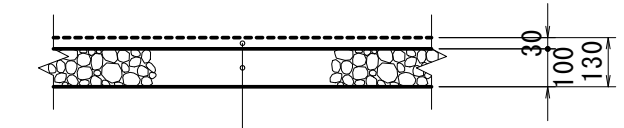
S=1:20
交通量区分 N5
設計CBR 4



- (表層) 再生密粒度アスコン (13) 2.350kg/m³
- (基層) 再生粗粒度アスコン (20) 2.350kg/m³
- 上層路盤 粒度調整砕石 M-30
- 下層路盤 再生クラッシャーラン RC-40
- 路床安定処理 石灰系処理材 (防塵タイプ) t=500

歩道舗装

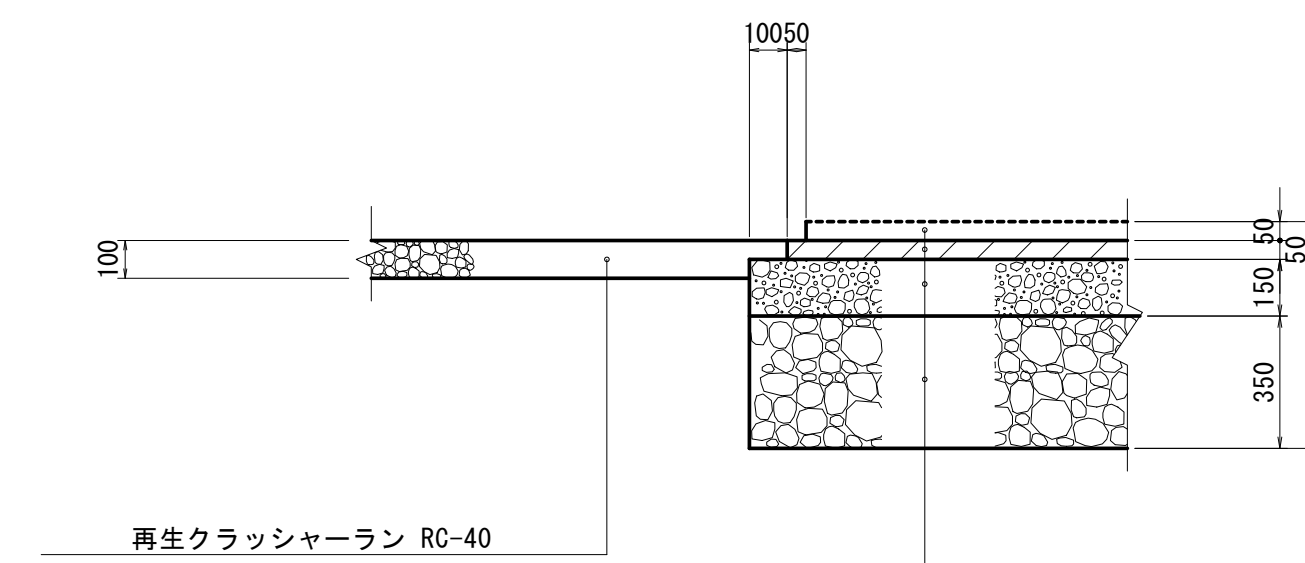
S=1:20



- (表層) 再生密粒度アスコン (13) 2.200kg/m³
- 路盤 再生クラッシャーラン RC-40

車道端部

S=1:20



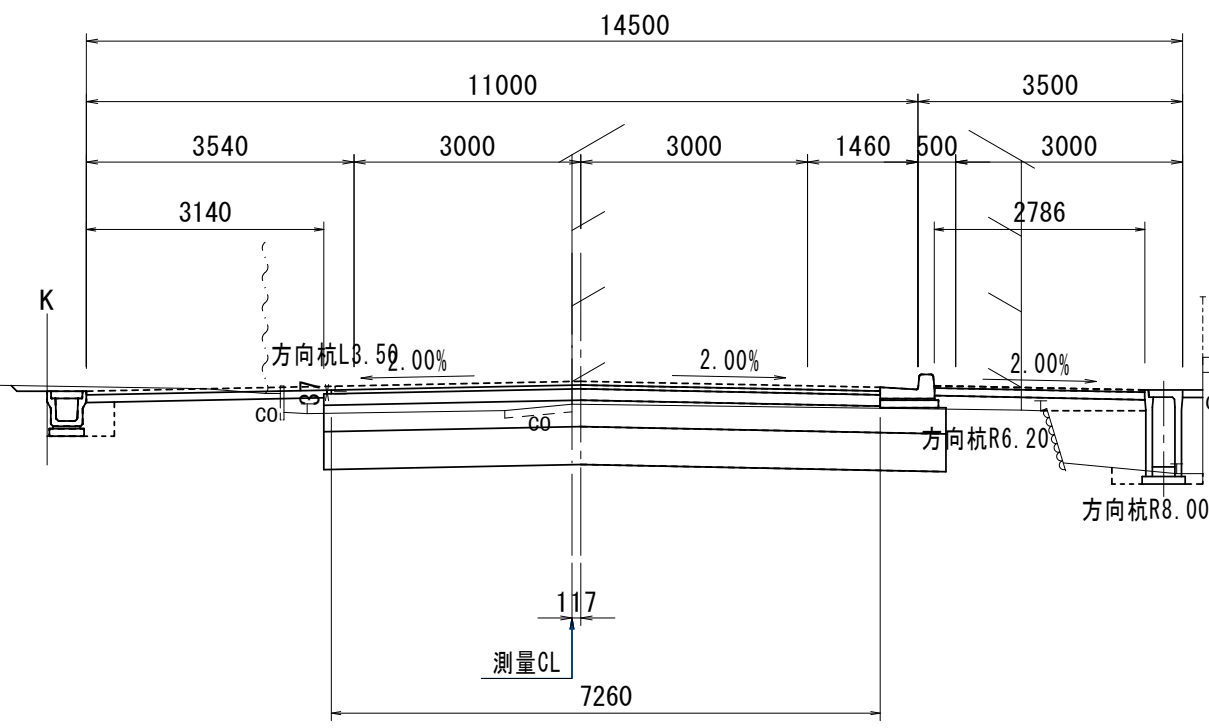
- (表層) 再生密粒度アスコン (13) 2.350kg/m³
- (基層) 再生粗粒度アスコン (20) 2.350kg/m³
- 上層路盤 粒度調整砕石 M-30
- 下層路盤 再生クラッシャーラン RC-40
- 路床安定処理 石灰系処理材 (防塵タイプ) t=500

※この図面はA1サイズを原寸とする。

工事名	平成29年度建整道新補第1号 高茶屋小森町第24号線道路改良(舗装)工事		
施工箇所名	津市高茶屋小森町地内		
図面名	標準断面図		
縮尺	図示	図面番号	3/10
事業所名	津市建設部建設整備課		

NO. 12+7.700

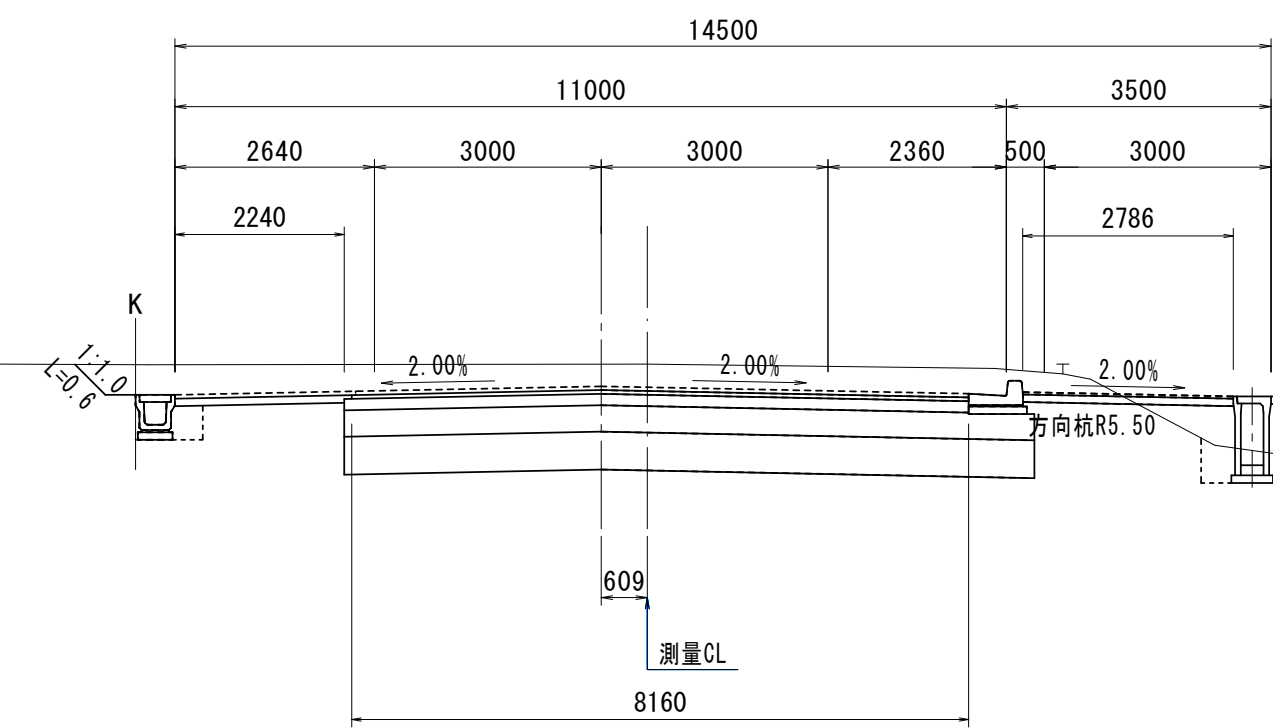
GH=16.52
FH=16.822



NO. 12+7.700		左	右
掘削工			
掘削	m2	2.7	
路体盛土工			
歩道盛土(1)	m2	0.88	
歩道盛土(2)	m2	0.45	
路肩盛土	m2	0.28	
盛土	m2	0.10	
法面整形工			
法面整形(切土部)	m	-	-
法面整形(盛土部)	m	-	-
擁壁工			
床掘り	土砂	-	-
埋戻し	流用土	-	-
排水構造物工			
床掘り	土砂	0.49	0.20
埋戻し	流用土	0.21	0.11
構造物取壊し工			
コンクリート取壊し(1)	無筋	0.09	0.09
コンクリート取壊し(2)	鉄筋	0.03	-

NO. 15

GH=16.28
FH=15.988



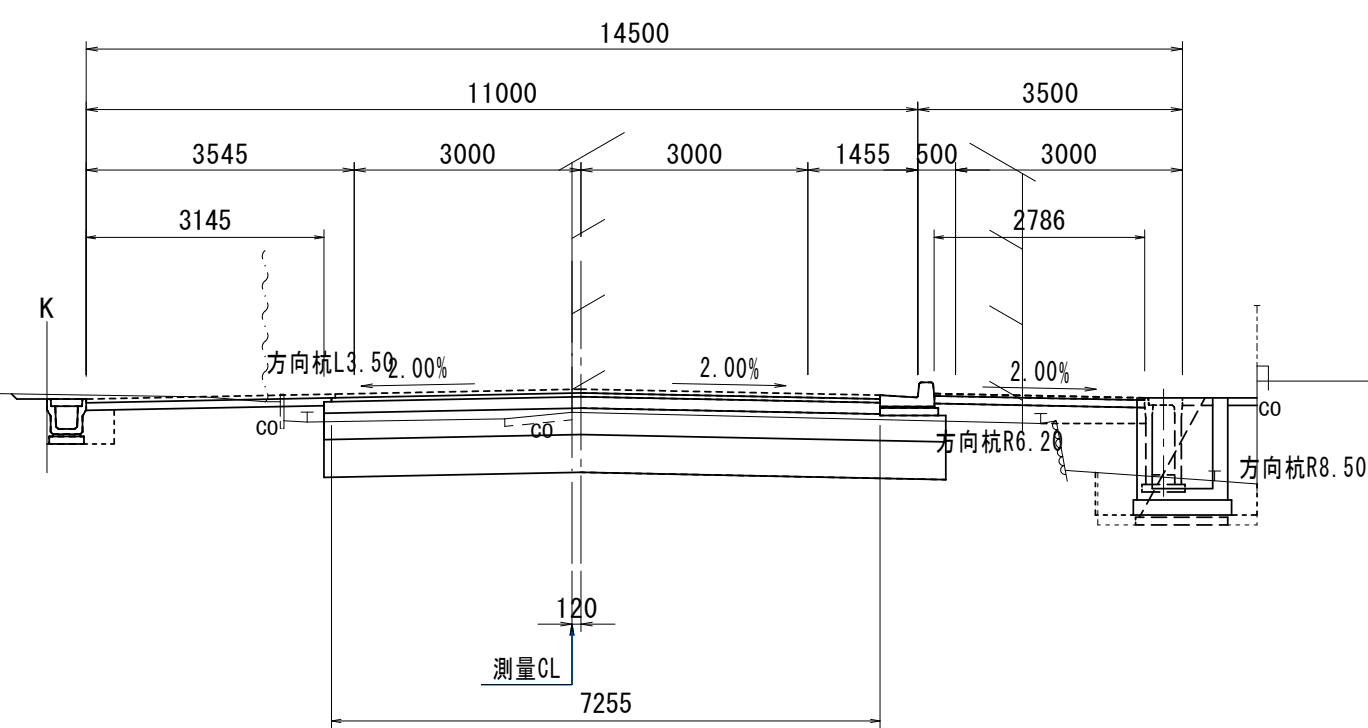
NO. 15		左	右
掘削工			
掘削	m2	10.4	
路体盛土工			
歩道盛土(1)	m2	0.41	
歩道盛土(2)	m2	-	
路肩盛土	m2	0.21	
盛土	m2	-	
法面整形工			
法面整形(切土部)	m	0.6	-
法面整形(盛土部)	m	-	-
擁壁工			
床掘り	土砂	-	-
埋戻し	流用土	-	-
排水構造物工			
床掘り	土砂	0.49	0.77
埋戻し	流用土	0.21	0.34
構造物取壊し工			
コンクリート取壊し(1)	無筋	-	-
コンクリート取壊し(2)	鉄筋	-	-

DL=10.00

DL=10.00

NO. 12+7.000

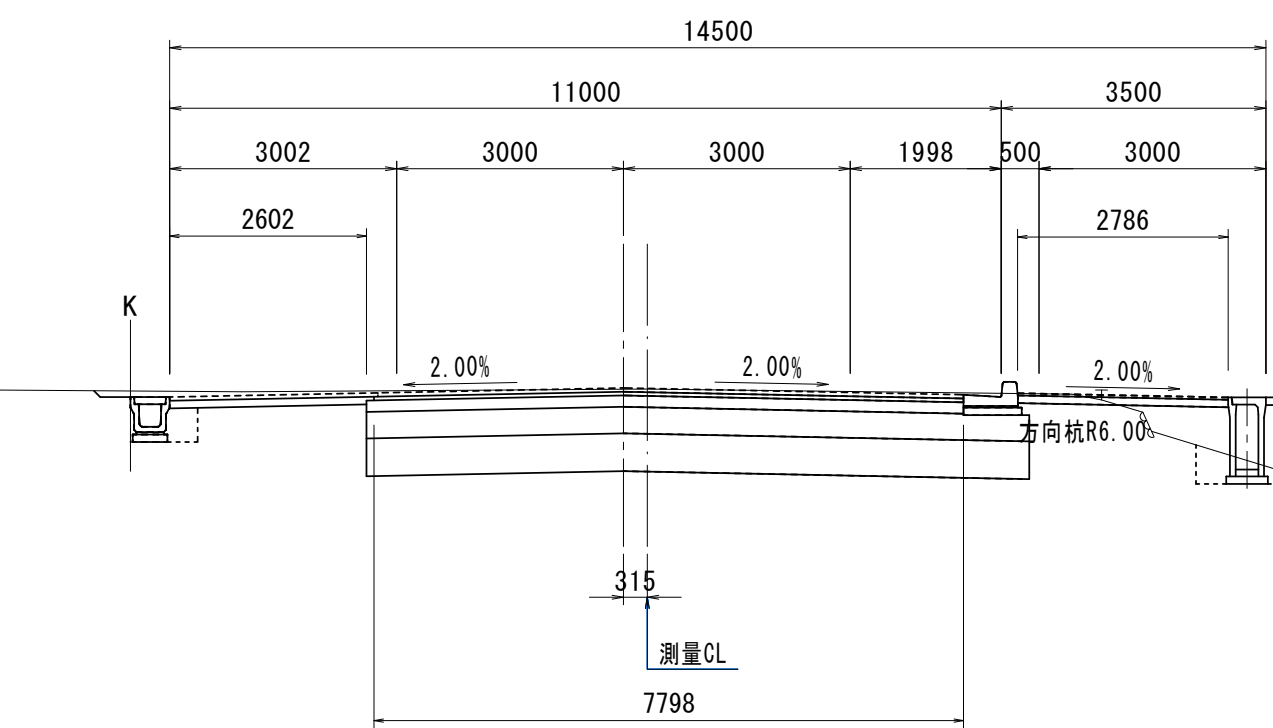
GH=16.53
FH=16.833



NO. 12+7.000		左	右
掘削工			
掘削	m2	2.5	
路体盛土工			
歩道盛土(1)	m2	0.66	
歩道盛土(2)	m2	0.62	
路肩盛土	m2	0.40	
盛土	m2	0.16	
法面整形工			
法面整形(切土部)	m	-	-
法面整形(盛土部)	m	-	-
擁壁工			
床掘り	土砂	-	(1.31)
埋戻し	流用土	-	(0.93)
排水構造物工			
床掘り	土砂	0.49	1.05
埋戻し	流用土	0.21	0.44
構造物取壊し工			
コンクリート取壊し(1)	無筋	0.02	0.08
コンクリート取壊し(2)	鉄筋	0.09	-

NO. 14

GH=16.29
FH=15.307



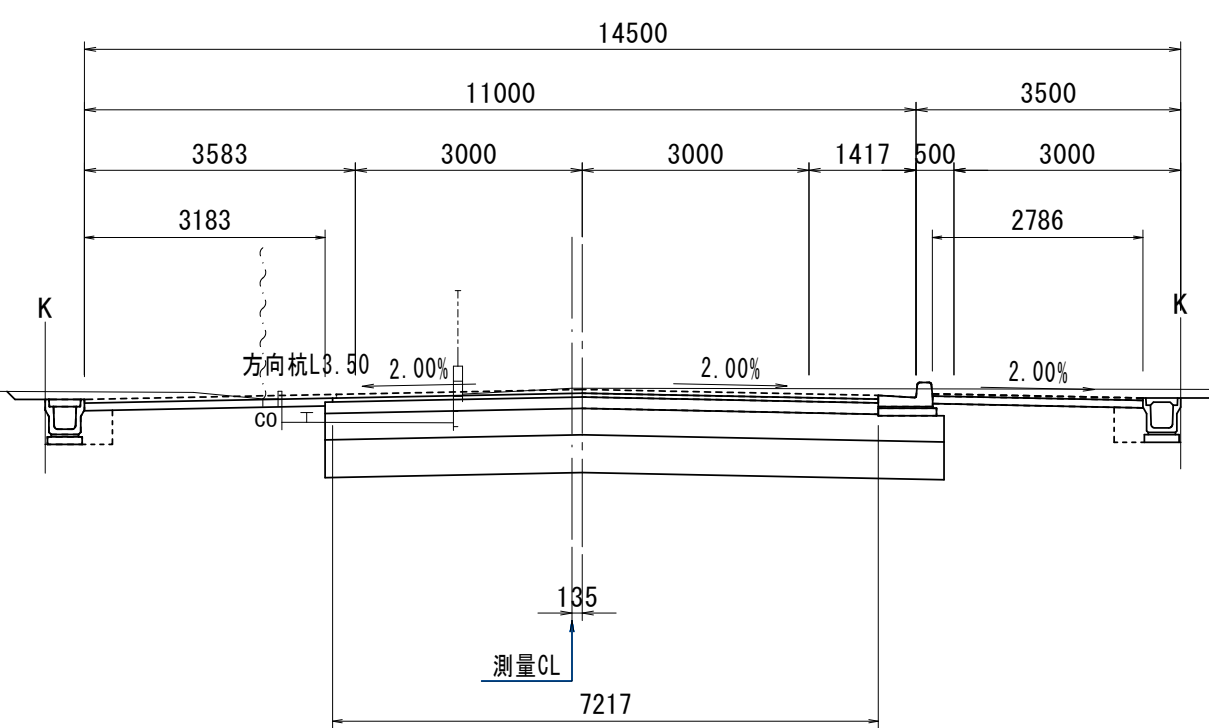
NO. 14		左	右
掘削工			
掘削	m2	6.0	
路体盛土工			
歩道盛土(1)	m2	0.54	
歩道盛土(2)	m2	-	
路肩盛土	m2	0.28	
盛土	m2	-	
法面整形工			
法面整形(切土部)	m	-	-
法面整形(盛土部)	m	-	-
擁壁工			
床掘り	土砂	-	-
埋戻し	流用土	-	-
排水構造物工			
床掘り	土砂	0.49	0.40
埋戻し	流用土	0.21	0.26
構造物取壊し工			
コンクリート取壊し(1)	無筋	-	0.04
コンクリート取壊し(2)	鉄筋	-	-

DL=10.00

DL=10.00

NO. 12

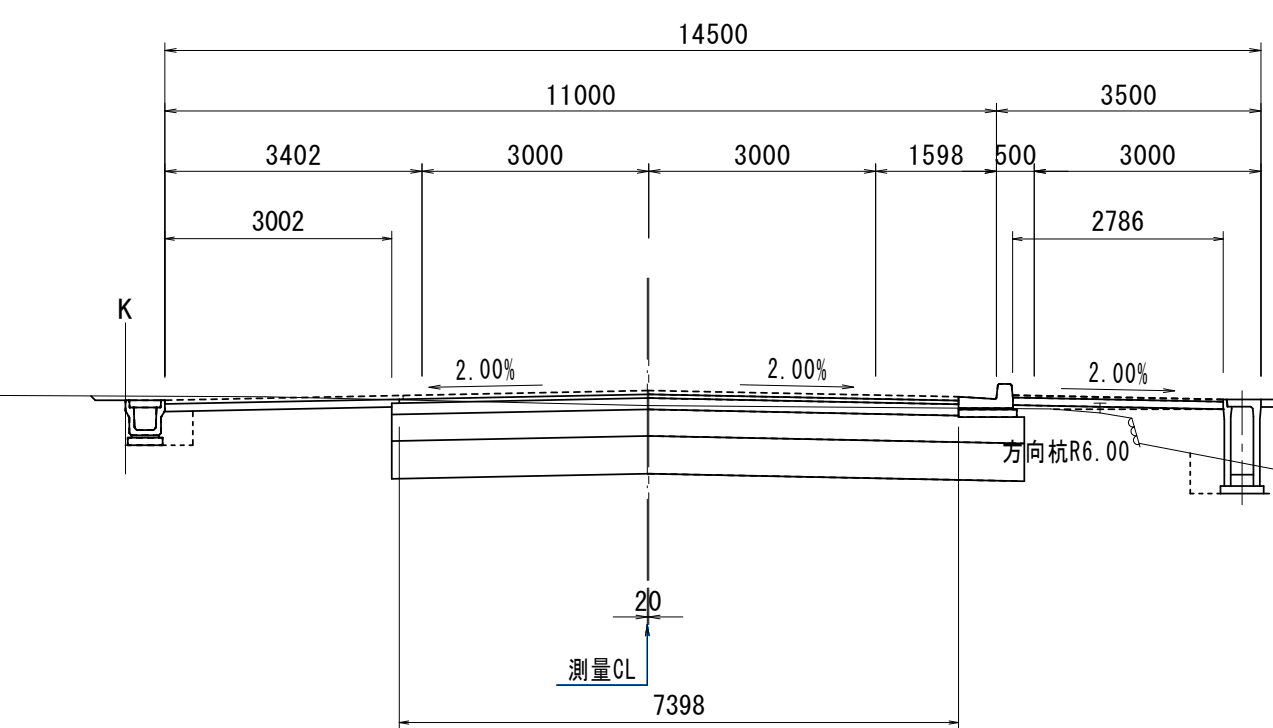
GH=16.96
FH=16.945



NO. 12		左	右
掘削工			
掘削	m2	5.8	
路体盛土工			
歩道盛土(1)	m2	-	
歩道盛土(2)	m2	-	
路肩盛土	m2	-	
盛土	m2	0.12	
法面整形工			
法面整形(切土部)	m	-	-
法面整形(盛土部)	m	-	-
擁壁工			
床掘り	土砂	-	-
埋戻し	流用土	-	-
排水構造物工			
床掘り	土砂	0.49	0.47
埋戻し	流用土	0.21	0.21
構造物取壊し工			
コンクリート取壊し(1)	無筋	-	-
コンクリート取壊し(2)	鉄筋	0.03	-

NO. 13

GH=16.43
FH=16.626



NO. 13		左	右
掘削工			
掘削	m2	4.3	
路体盛土工			
歩道盛土(1)	m2	0.70	
歩道盛土(2)	m2	0.08	
路肩盛土	m2	0.22	
盛土	m2	-	
法面整形工			
法面整形(切土部)	m	-	-
法面整形(盛土部)	m	-	-
擁壁工			
床掘り	土砂	-	-
埋戻し	流用土	-	-
排水構造物工			
床掘り	土砂	0.49	0.51
埋戻し	流用土	0.21	0.31
構造物取壊し工			
コンクリート取壊し(1)	無筋	-	0.04
コンクリート取壊し(2)	鉄筋	-	-

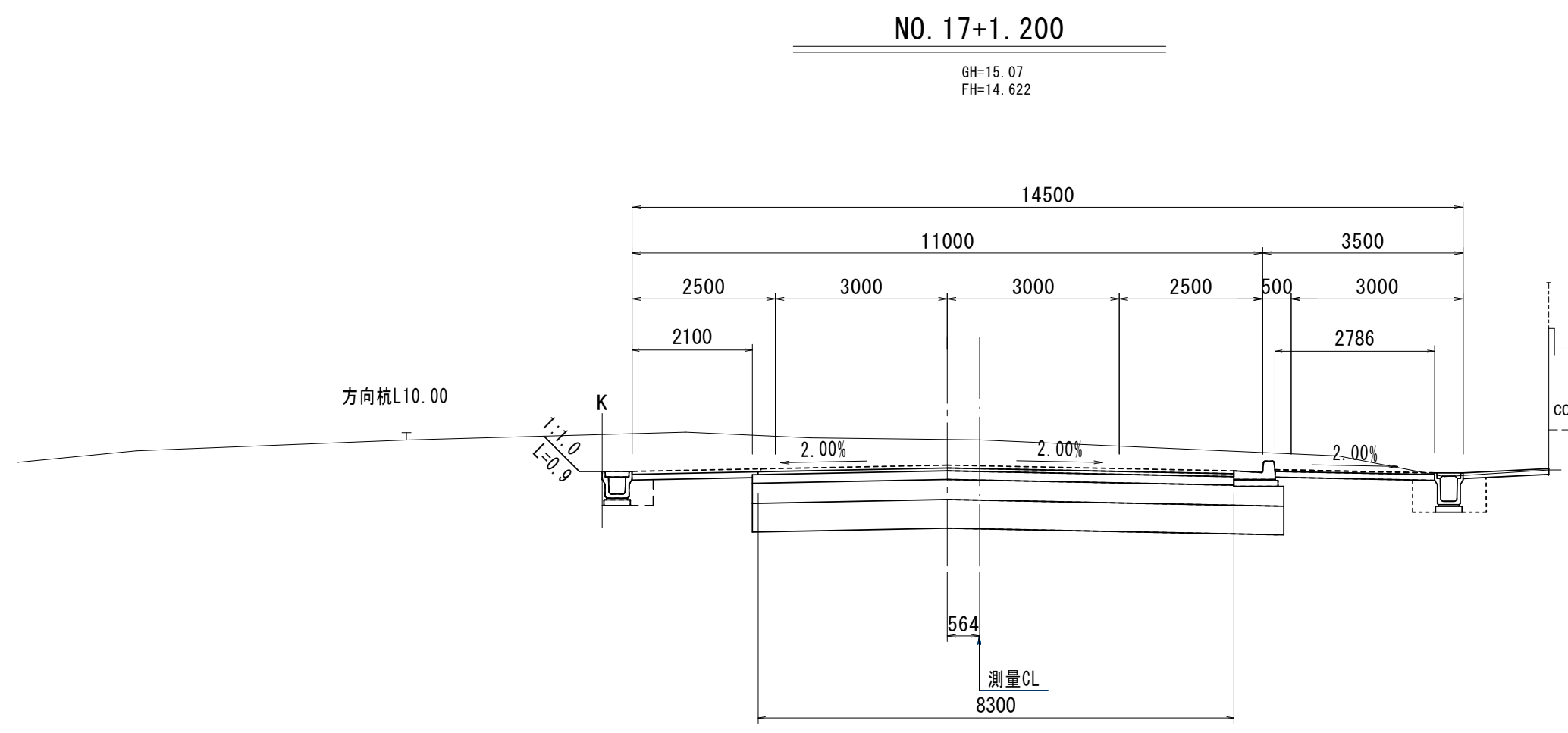
DL=10.00

DL=10.00

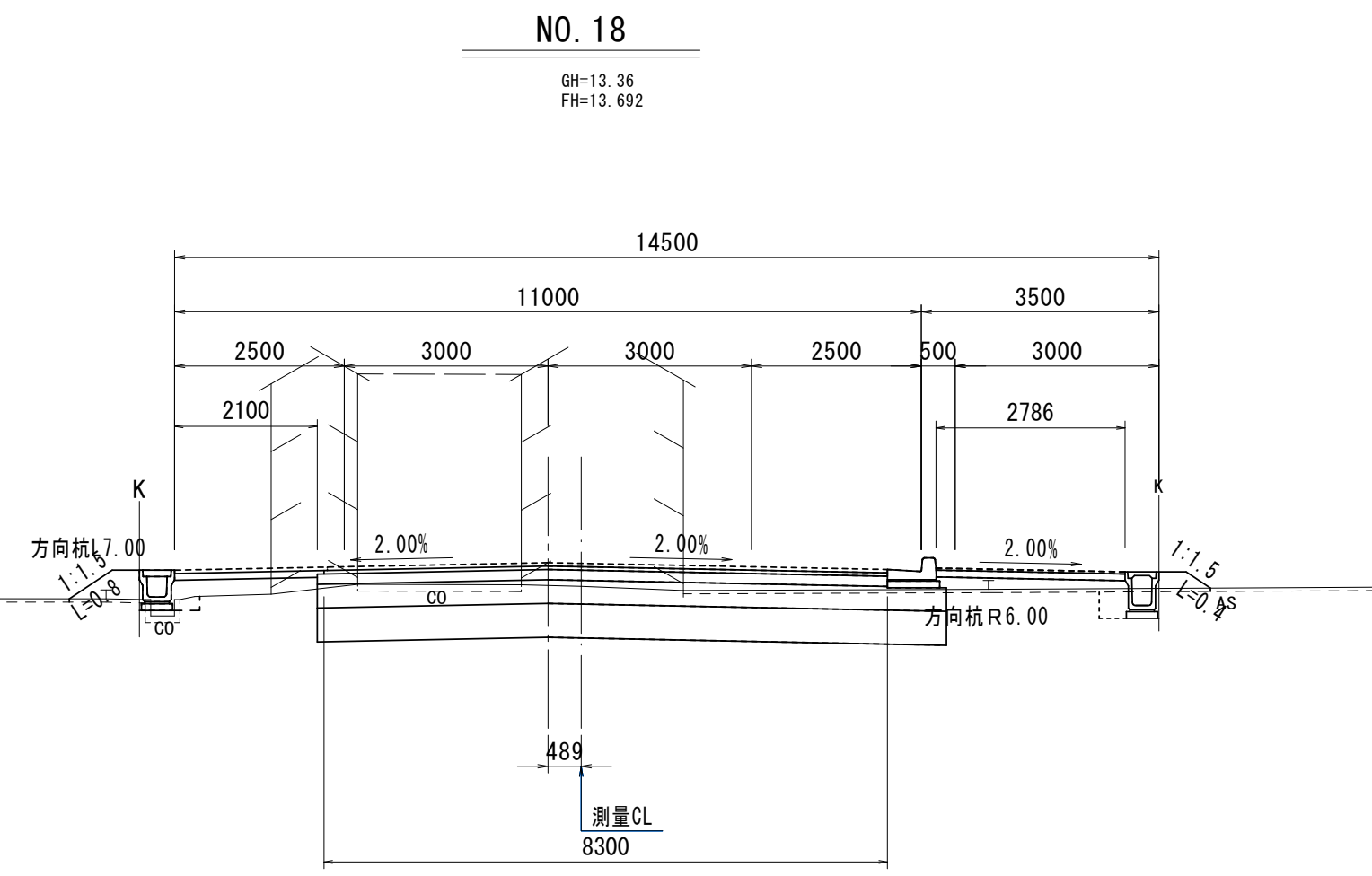
※この図面はA1サイズを原寸とする。

工 事 名	平成29年度建整道新補第1号 高茶屋小森町第24号線道路改良(舗装)工事
施工箇所名	津市高茶屋小森町地内
図 面 名	横断面(1)
縮 尺	1/100 図面番号 4/10
事 業 所 名	津市建設部建設整備課

※測点は、設計センター測点を表す。



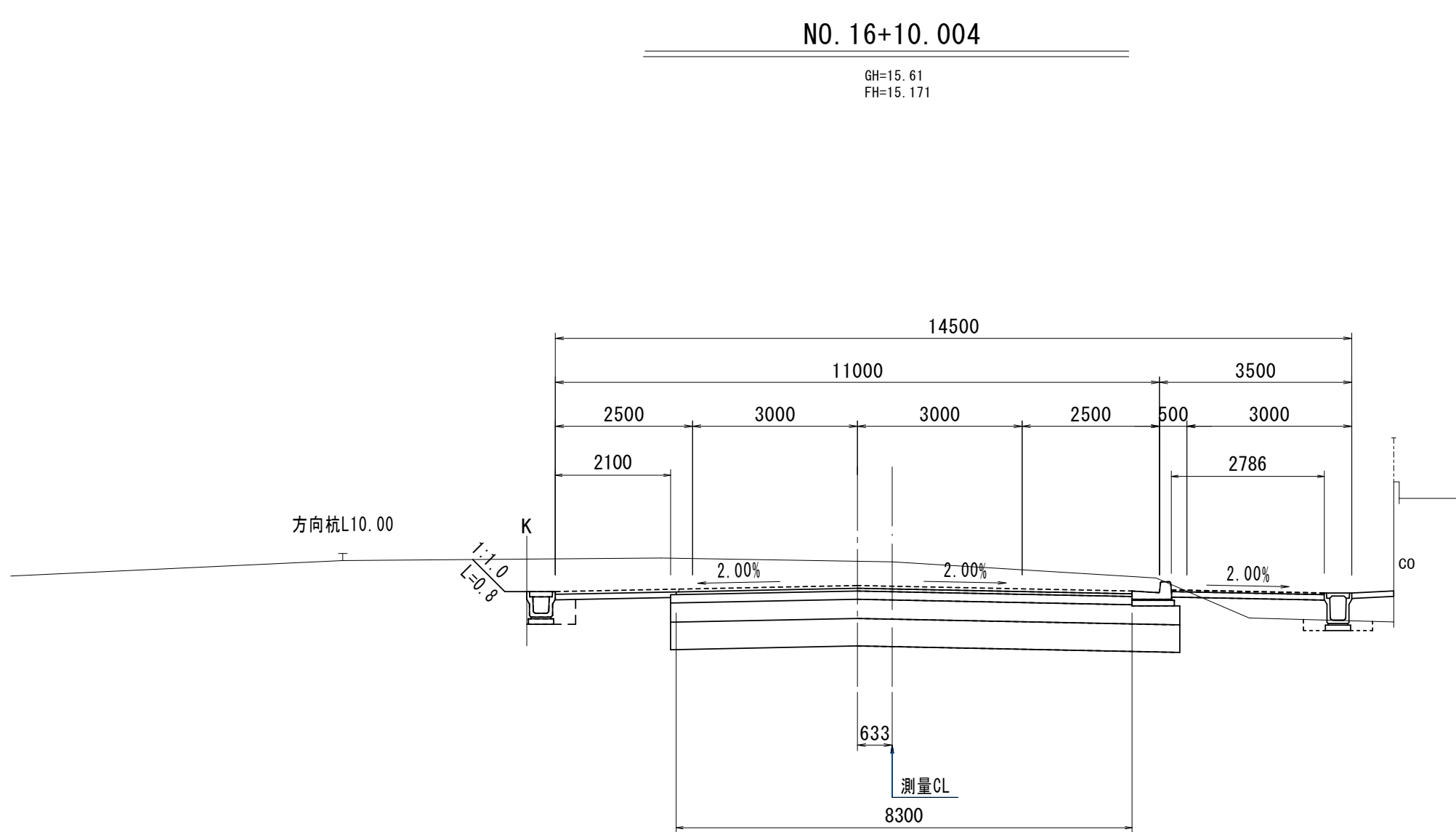
NO. 17+1.200		左	右
掘削工			
掘削	m2	12.8	
路体盛土工			
歩道盛土(1)	m2		
歩道盛土(2)	m2		
路肩盛土	m2		
盛土	m2		
法面整形工			
法面整形(切土部)	m	0.9	
法面整形(盛土部)	m		
擁壁工			
床掘り	土砂	m2	
埋戻し	流用土	m2	
排水構築物工			
床掘り	土砂	m2	0.49 0.76
埋戻し	流用土	m2	0.21 0.50
構築物取壊し工			
コンクリート取壊し(1)	無筋	m2	
コンクリート取壊し(2)	鉄筋	m2	



NO. 18		左	右
掘削工			
掘削	m2	2.2	
路体盛土工			
歩道盛土(1)	m2	0.56	
歩道盛土(2)	m2		
路肩盛土	m2	0.53	
盛土	m2	0.51	
法面整形工			
法面整形(切土部)	m		
法面整形(盛土部)	m	0.8	0.4
擁壁工			
床掘り	土砂	m2	
埋戻し	流用土	m2	
排水構築物工			
床掘り	土砂	m2	0.06 0.35
埋戻し	流用土	m2	0.06 0.18
構築物取壊し工			
コンクリート取壊し(1)	無筋	m2	0.24
コンクリート取壊し(2)	鉄筋	m2	0.09

DL=5.00

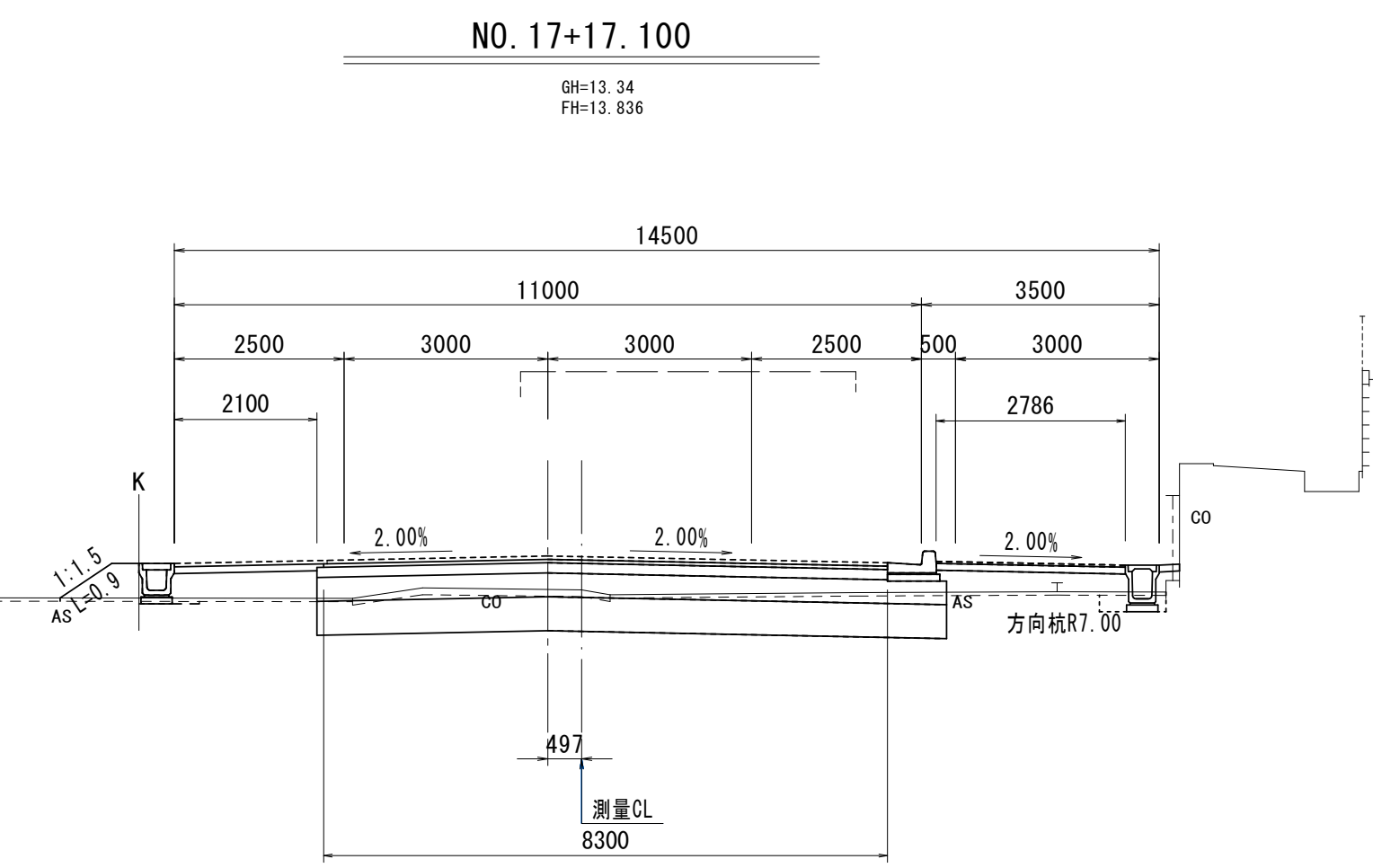
DL=5.00



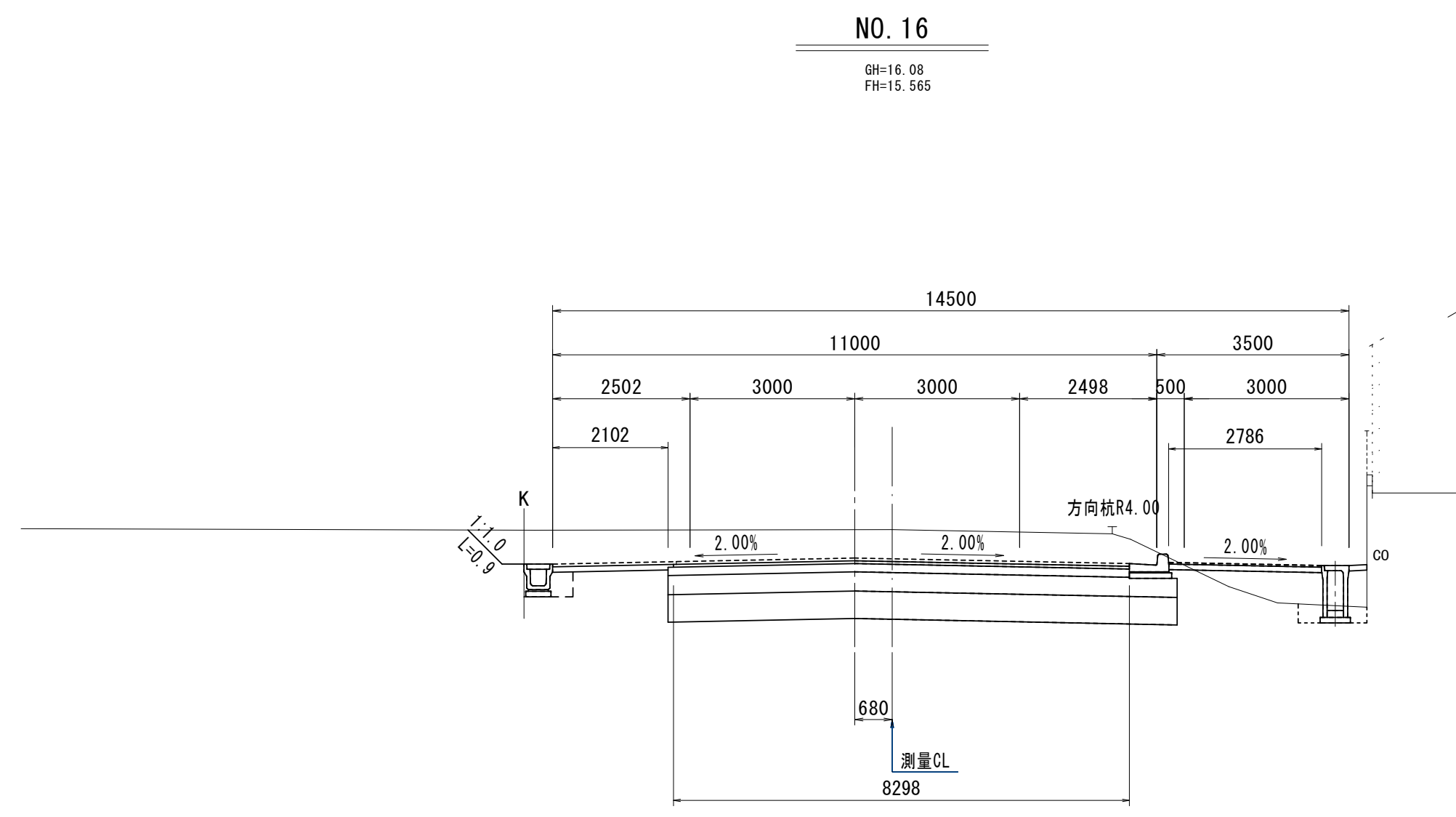
NO. 16+10.004		左	右
掘削工			
掘削	m2	11.6	
路体盛土工			
歩道盛土(1)	m2	0.7	
歩道盛土(2)	m2		
路肩盛土	m2	0.35	
盛土	m2		
法面整形工			
法面整形(切土部)	m	0.8	
法面整形(盛土部)	m		
擁壁工			
床掘り	土砂	m2	
埋戻し	流用土	m2	
排水構築物工			
床掘り	土砂	m2	0.49 0.23
埋戻し	流用土	m2	0.21 0.15
構築物取壊し工			
コンクリート取壊し(1)	無筋	m2	
コンクリート取壊し(2)	鉄筋	m2	

DL=10.00

DL=5.00



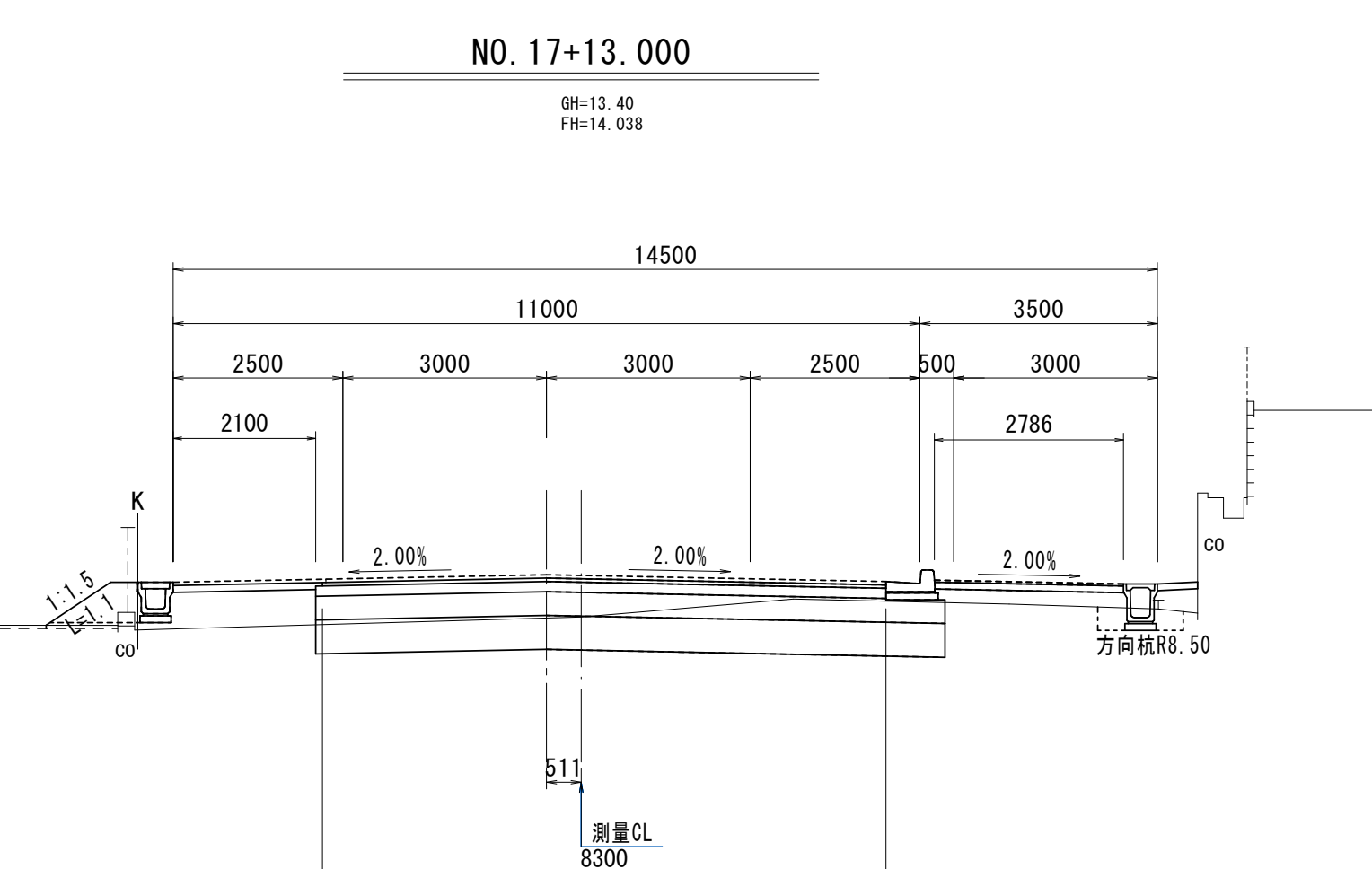
NO. 17+17.100		左	右
掘削工			
掘削	m2	0.4	
路体盛土工			
歩道盛土(1)	m2		
歩道盛土(2)	m2	0.95	
路肩盛土	m2	0.52	
盛土	m2	0.82	
法面整形工			
法面整形(切土部)	m		
法面整形(盛土部)	m	0.9	
擁壁工			
床掘り	土砂	m2	
埋戻し	流用土	m2	
排水構築物工			
床掘り	土砂	m2	0.03 0.23
埋戻し	流用土	m2	0.01 0.13
構築物取壊し工			
コンクリート取壊し(1)	無筋	m2	0.29 0.09
コンクリート取壊し(2)	鉄筋	m2	



NO. 16		左	右
掘削工			
掘削	m2	12.6	
路体盛土工			
歩道盛土(1)	m2	0.94	
歩道盛土(2)	m2		
路肩盛土	m2	0.23	
盛土	m2		
法面整形工			
法面整形(切土部)	m	0.9	
法面整形(盛土部)	m		
擁壁工			
床掘り	土砂	m2	
埋戻し	流用土	m2	
排水構築物工			
床掘り	土砂	m2	0.49 0.41
埋戻し	流用土	m2	0.21 0.25
構築物取壊し工			
コンクリート取壊し(1)	無筋	m2	
コンクリート取壊し(2)	鉄筋	m2	

DL=10.00

DL=5.00

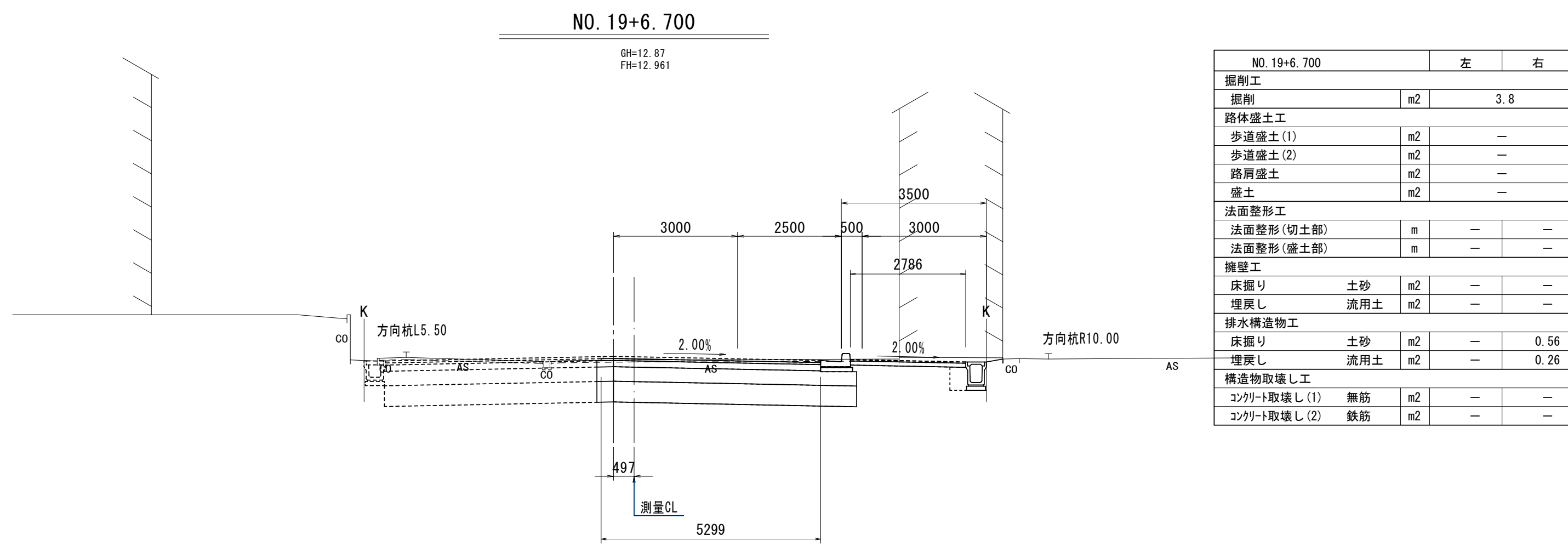


NO. 17+13.000		左	右
掘削工			
掘削	m2	1.2	
路体盛土工			
歩道盛土(1)	m2		
歩道盛土(2)	m2	0.58	
路肩盛土	m2	0.73	
盛土	m2	1.18	
法面整形工			
法面整形(切土部)	m		
法面整形(盛土部)	m	1.1	
擁壁工			
床掘り	土砂	m2	
埋戻し	流用土	m2	
排水構築物工			
床掘り	土砂	m2	0.41
埋戻し	流用土	m2	0.27
構築物取壊し工			
コンクリート取壊し(1)	無筋	m2	
コンクリート取壊し(2)	鉄筋	m2	

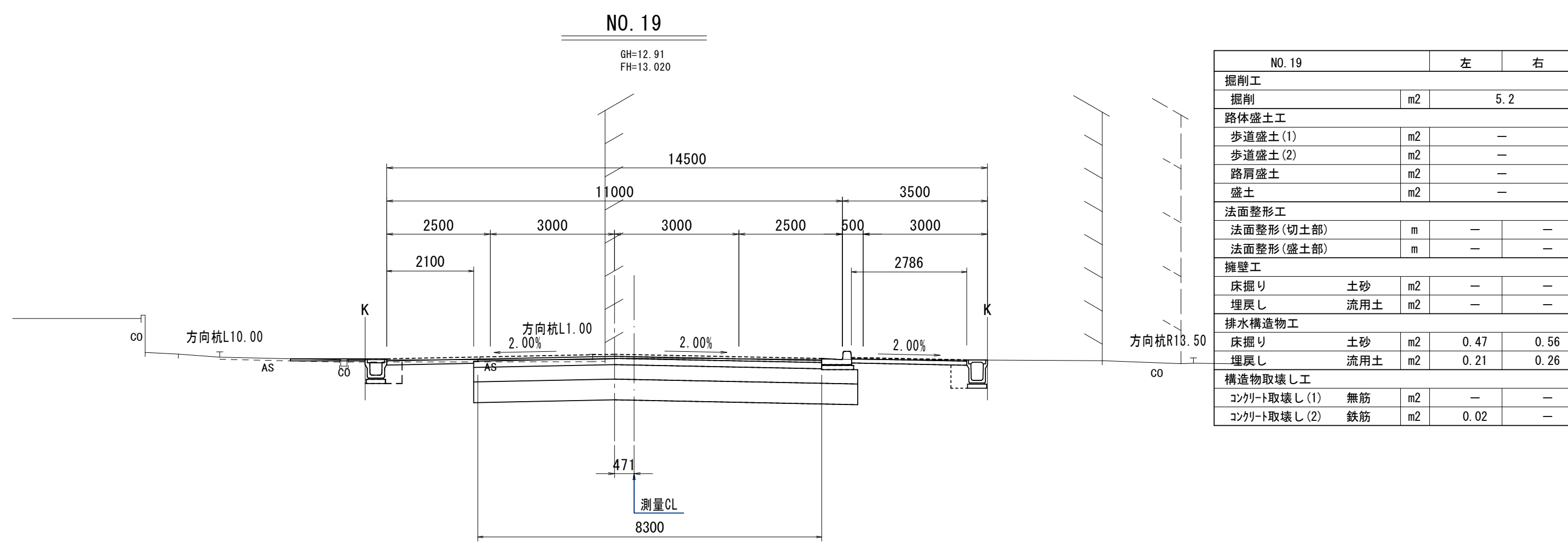
※この図面はA1サイズを原寸とする。

工 事 名	平成29年度建設新補第1号 高茶屋小森町第24号線道路改良(舗装)工事		
施工箇所名	津市高茶屋小森町地内		
図 面 名	横断面(2)		
縮 尺	1/100	図面番号	5/10
事業所名	津市建設部建設整備課		

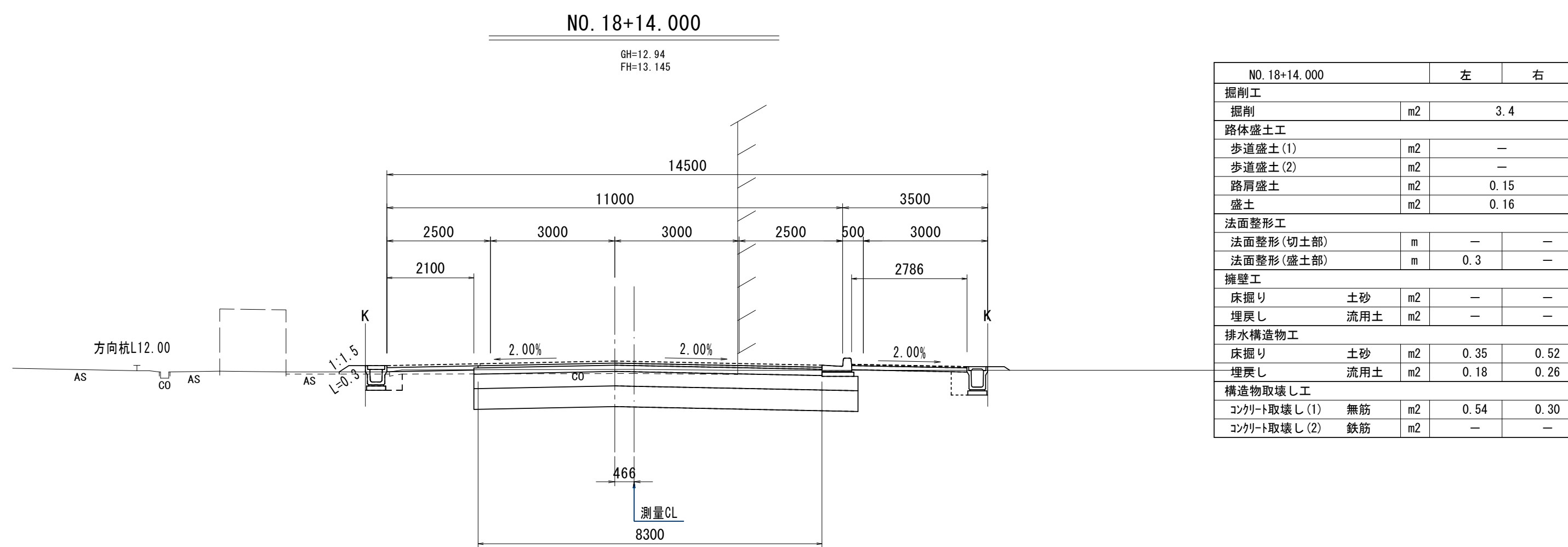
※測点は、設計センター測点を表す。



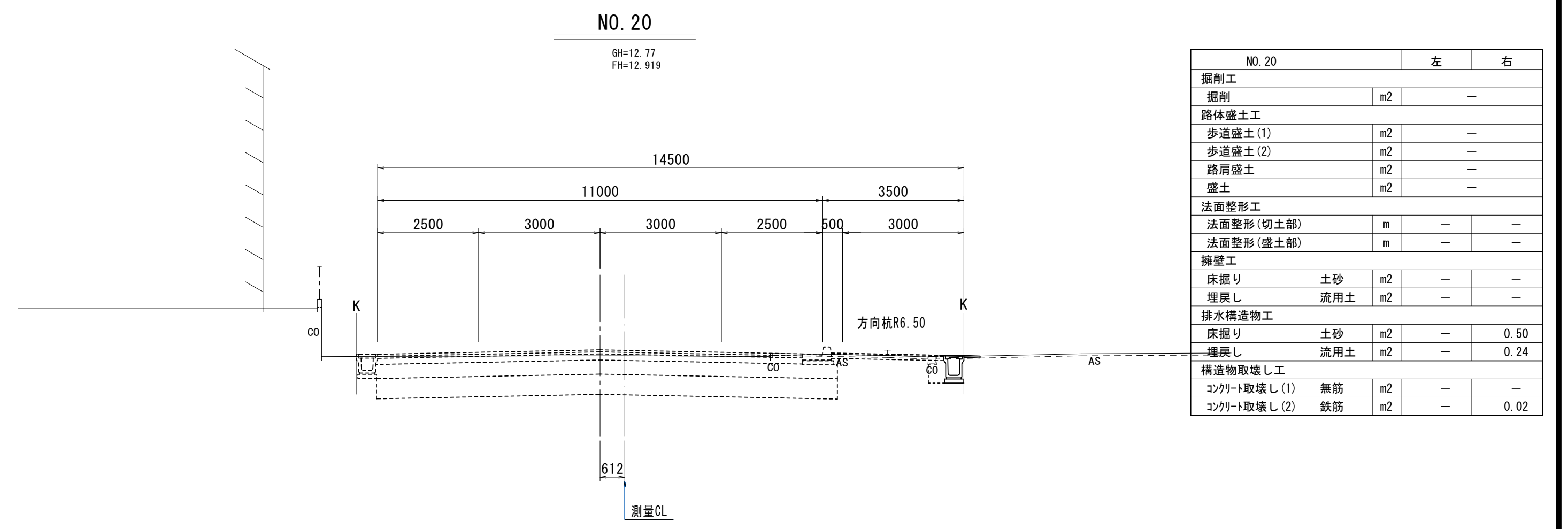
DL=5.00



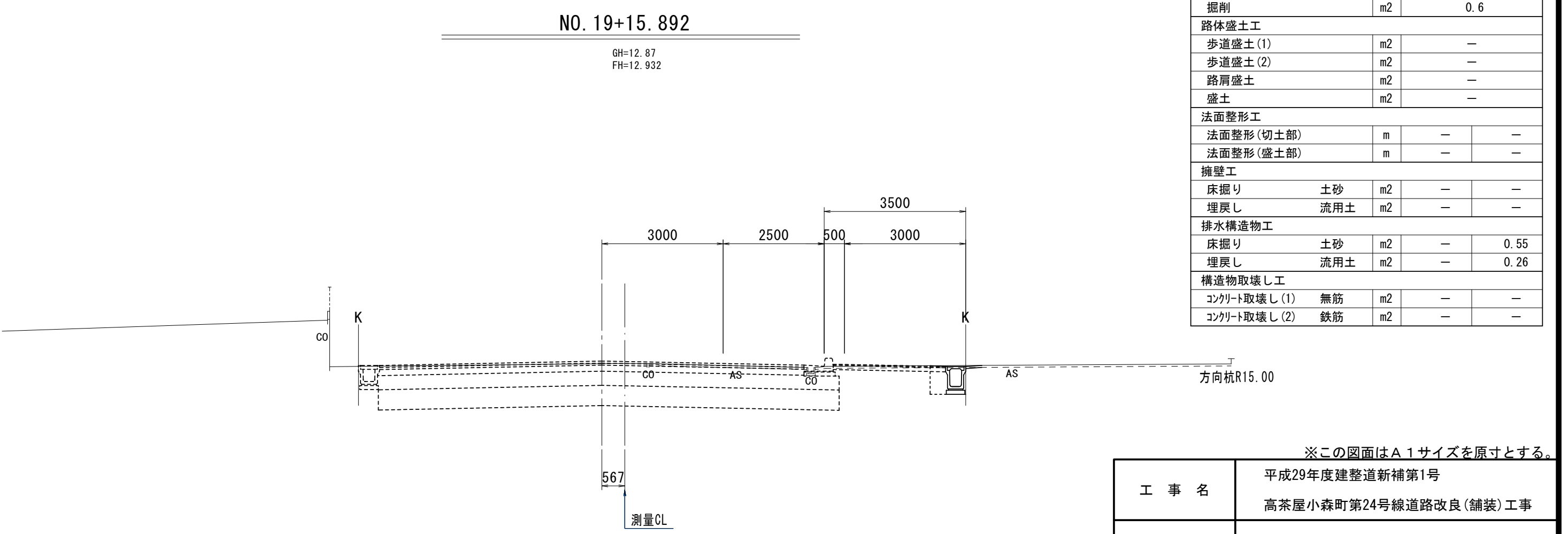
DL=5.00



DL=5.00



DL=5.00



DL=5.00

※この図面はA1サイズを原寸とする。

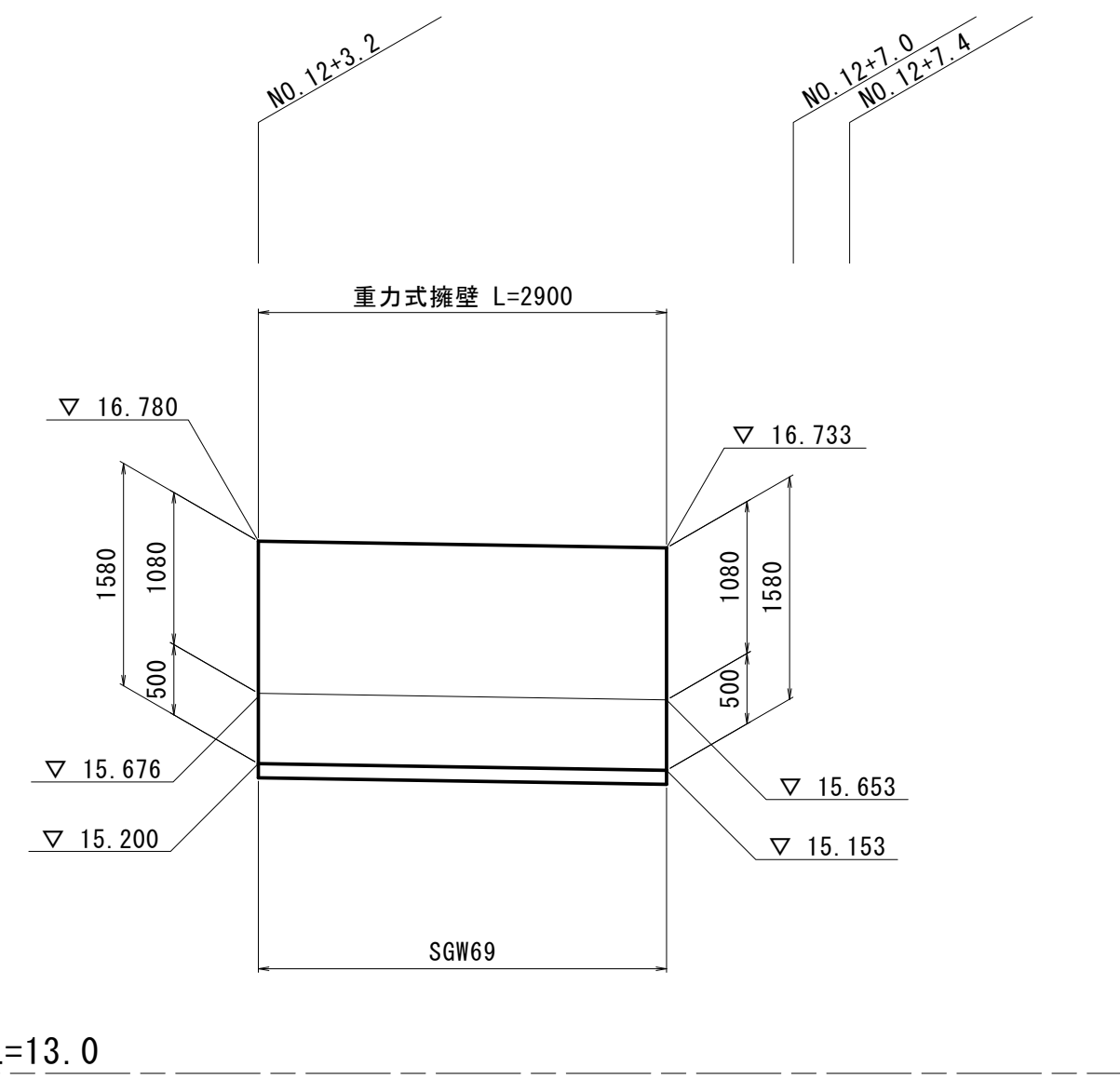
工 事 名	平成29年度建整道新補第1号 高茶屋小森町第24号線道路改良(舗装)工事		
施工箇所名	津市高茶屋小森町地内		
図 面 名	横断面(3)		
縮 尺	1/100	図面番号	6/10
事業所名	津市建設部建設整備課		

※測点は、設計センター測点を表す。

場所打擁壁工詳細図

重力式擁壁展開図

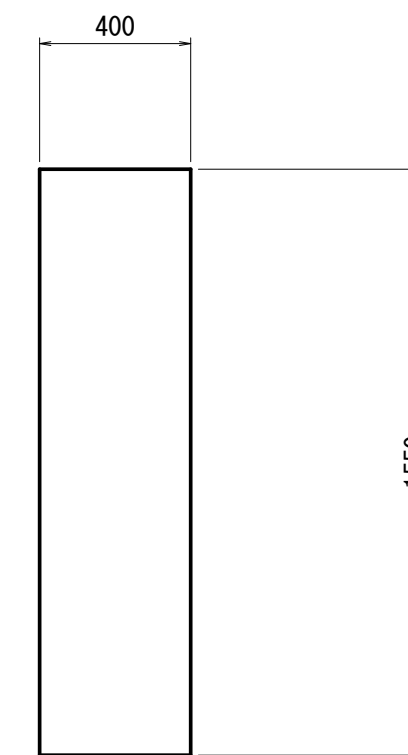
S=1:50



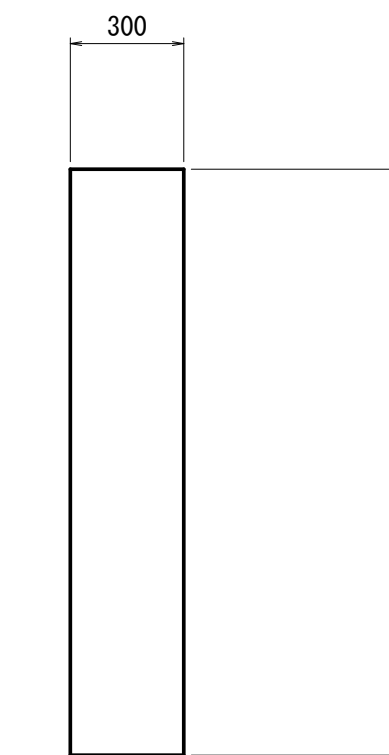
小口止コンクリート

S=1:50

正面図



断面図

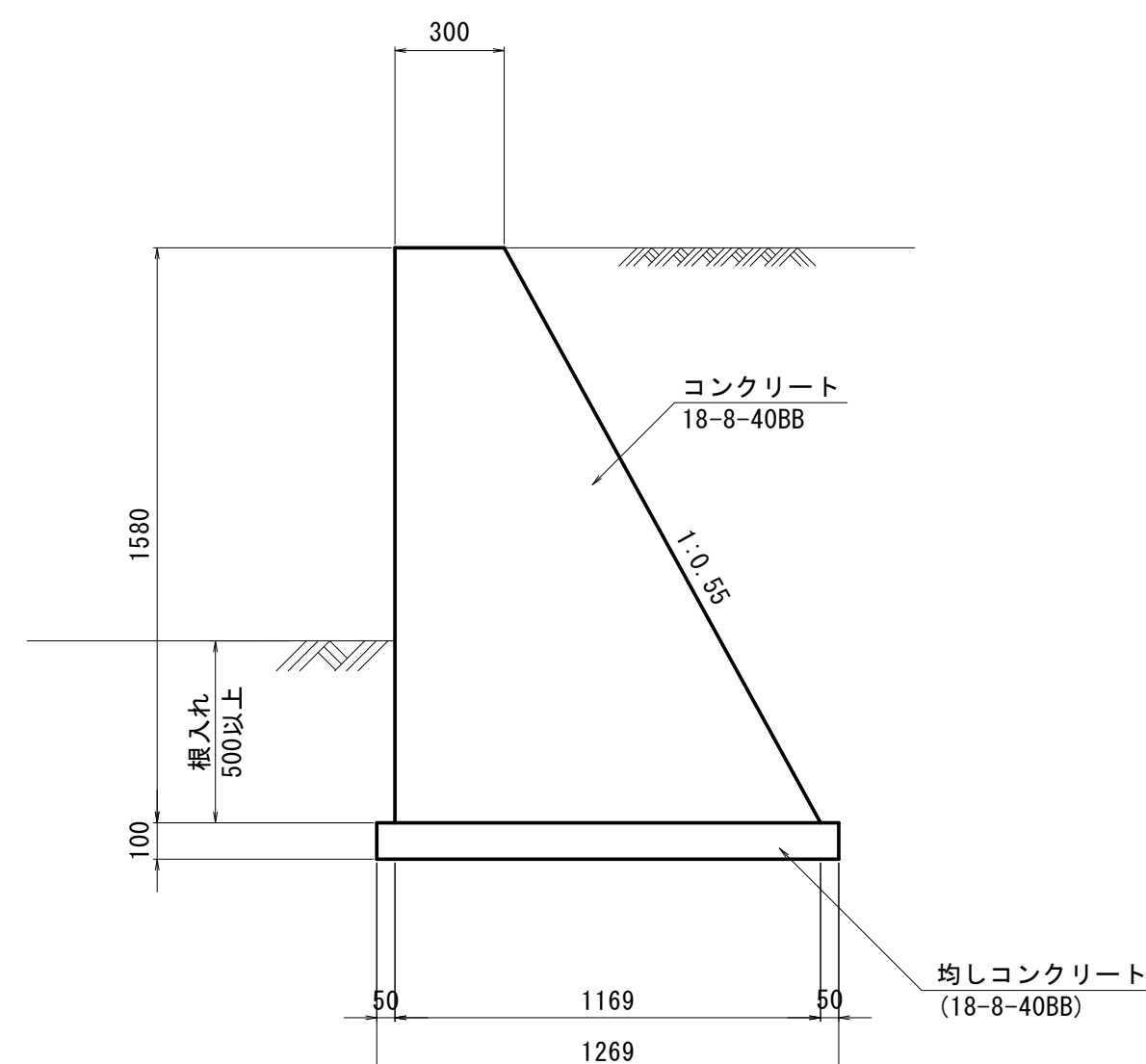


小口止コンクリート 1.0箇所当り

名称	規格	単位	数量	摘要
コンクリート	18-8-40BB	m3	0.19	
型枠		m2	1.24	
基面整正		m2	0.12	

重力式擁壁断面図

S=1:20



重力式擁壁 1式(2.9m)当り

名称	規格	単位	数量	摘要
コンクリート	18-8-40BB	m3	3.4	
型枠		m2	9.8	
均しコンクリート	18-8-40BB	m3	0.4	
均し型枠		m2	0.6	
基面整正		m2	3.7	

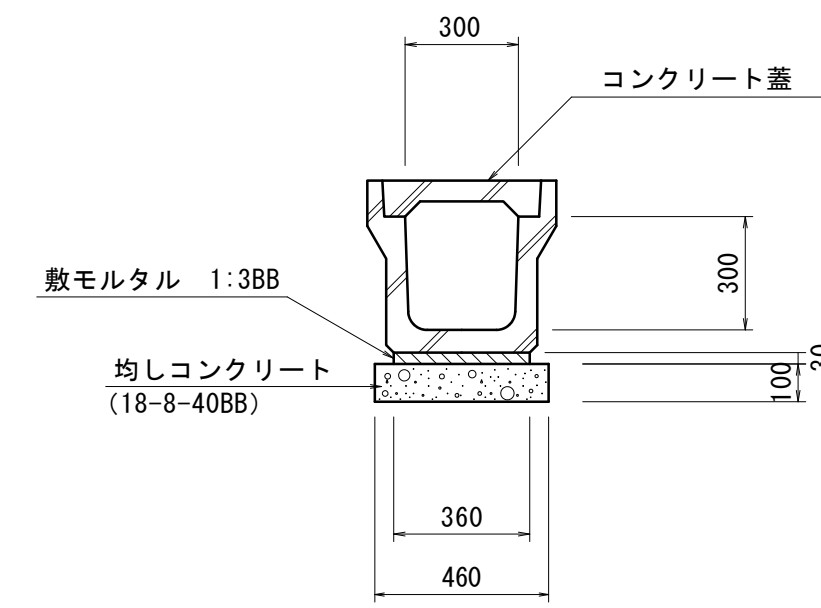
※この図面はA1サイズを原寸とする。

工事名	平成29年度建整道新補第1号 高茶屋小森町第24号線道路改良(舗装)工事		
施工箇所名	津市高茶屋小森町地内		
図面名	場所打擁壁工詳細図		
縮尺	図示	図面番号	7/10
事業所名	津市建設部建設整備課		

各種構造図(1)

プレキャストU型側溝(1)

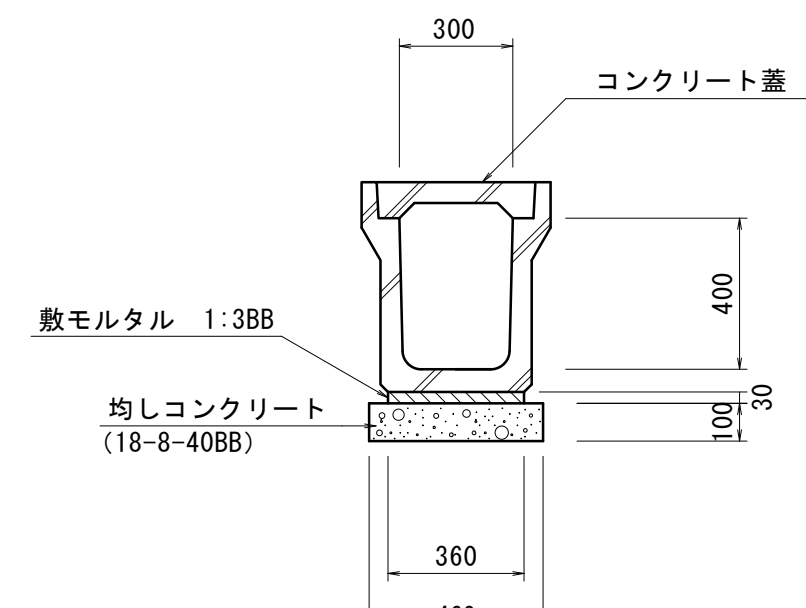
S=1:20



※10mに1箇所グレーチング蓋T-2(細目)を設置

プレキャストU型側溝(2)

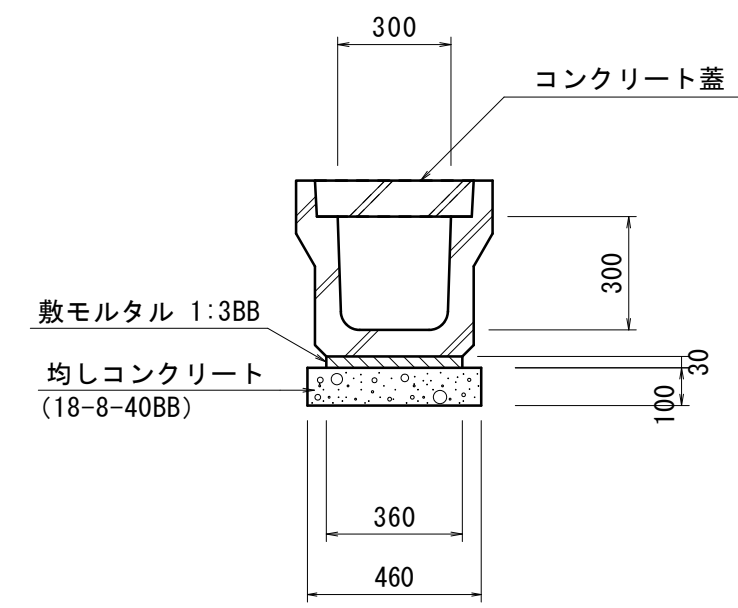
S=1:20



※10mに1箇所グレーチング蓋T-2(細目)を設置

プレキャストU型側溝(3)

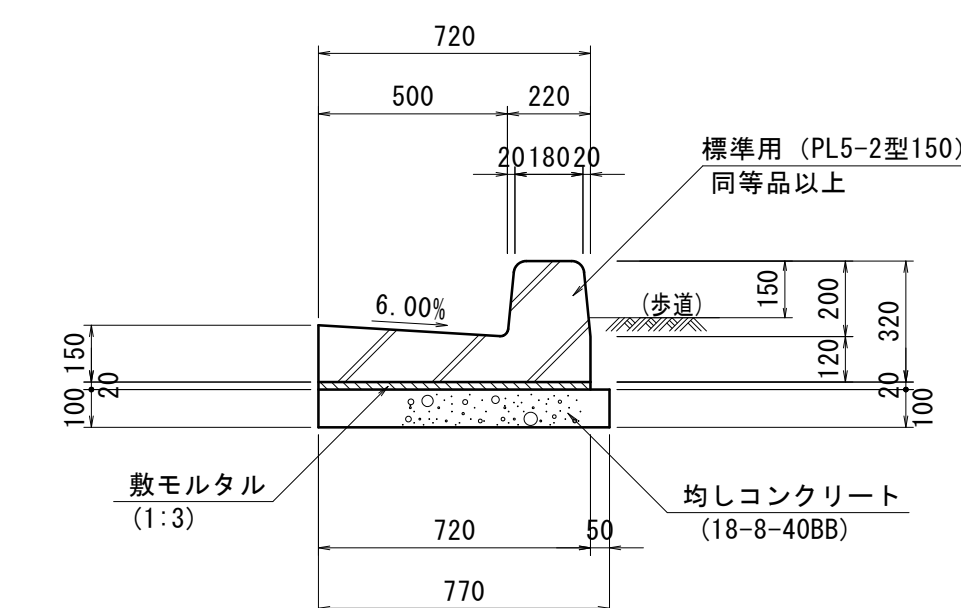
S=1:20



※10mに1箇所グレーチング蓋T-25(普通目)を設置

プレキャストL型側溝

S=1:20



プレキャストU型側溝(1) 10.0m当り

名称	規格	単位	数量	摘要
プレキャストU型側溝	JIS 1種300A	本	5.0	
敷モルタル	1:3BB	m ³	0.11	
均しコンクリート	18-8-40BB	m ³	0.46	
均し型枠		m ²	2.00	
基面修正		m ²	4.60	

プレキャストU型側溝(2) 10.0m当り

名称	規格	単位	数量	摘要
プレキャストU型側溝	JIS 1種300B	本	5.0	
敷モルタル	1:3BB	m ³	0.11	
均しコンクリート	18-8-40BB	m ³	0.46	
均し型枠		m ²	2.00	
基面修正		m ²	4.60	

プレキャストU型側溝(3) 10.0m当り

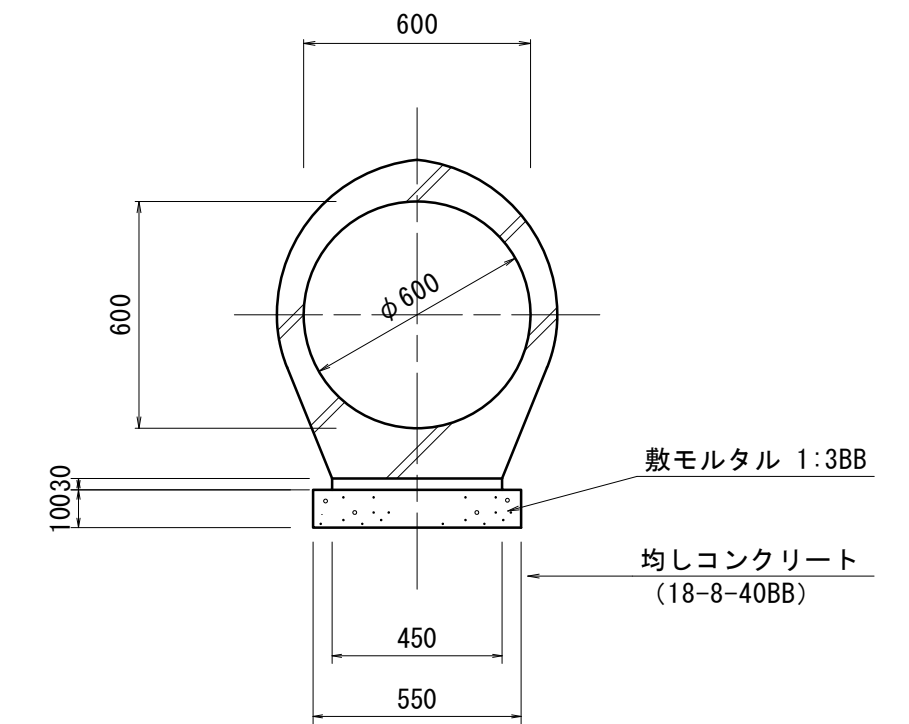
名称	規格	単位	数量	摘要
プレキャストU型側溝	JIS 3種300A	本	5.0	
敷モルタル	1:3BB	m ³	0.11	
均しコンクリート	18-8-40BB	m ³	0.46	
均し型枠		m ²	2.00	
基面修正		m ²	4.60	

プレキャストL型側溝 10.0m当り

名称	規格	単位	数量	摘要
プレキャストL型側溝	PL5-2型150 標準用	本	5.0	L=2000m
敷モルタル	1:3	m ³	0.14	
均しコンクリート	18-8-40BB	m ³	0.77	
均し型枠		m ²	2.00	
基面修正		m ²	7.70	

管渠(1)

S=1:20

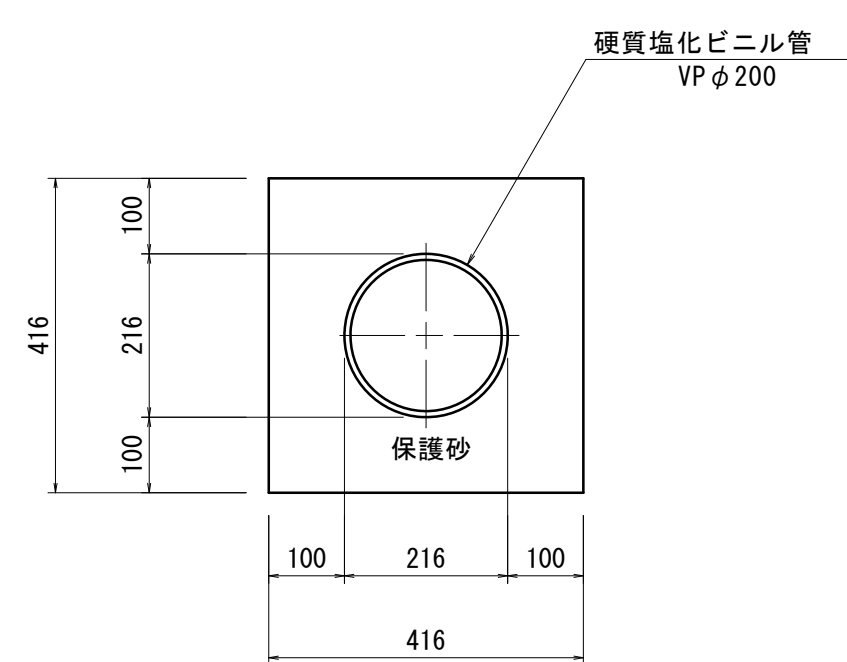


管渠(1) 10.0m当り

名称	規格	単位	数量	摘要
台付管	φ600	本	4.0	ゴムパッキン付
敷モルタル	1:3BB	m ³	0.14	
均しコンクリート	18-8-40BB	m ³	0.55	
均し型枠		m ²	2.00	
基面修正		m ²	5.50	

管渠(2)

S=1:10

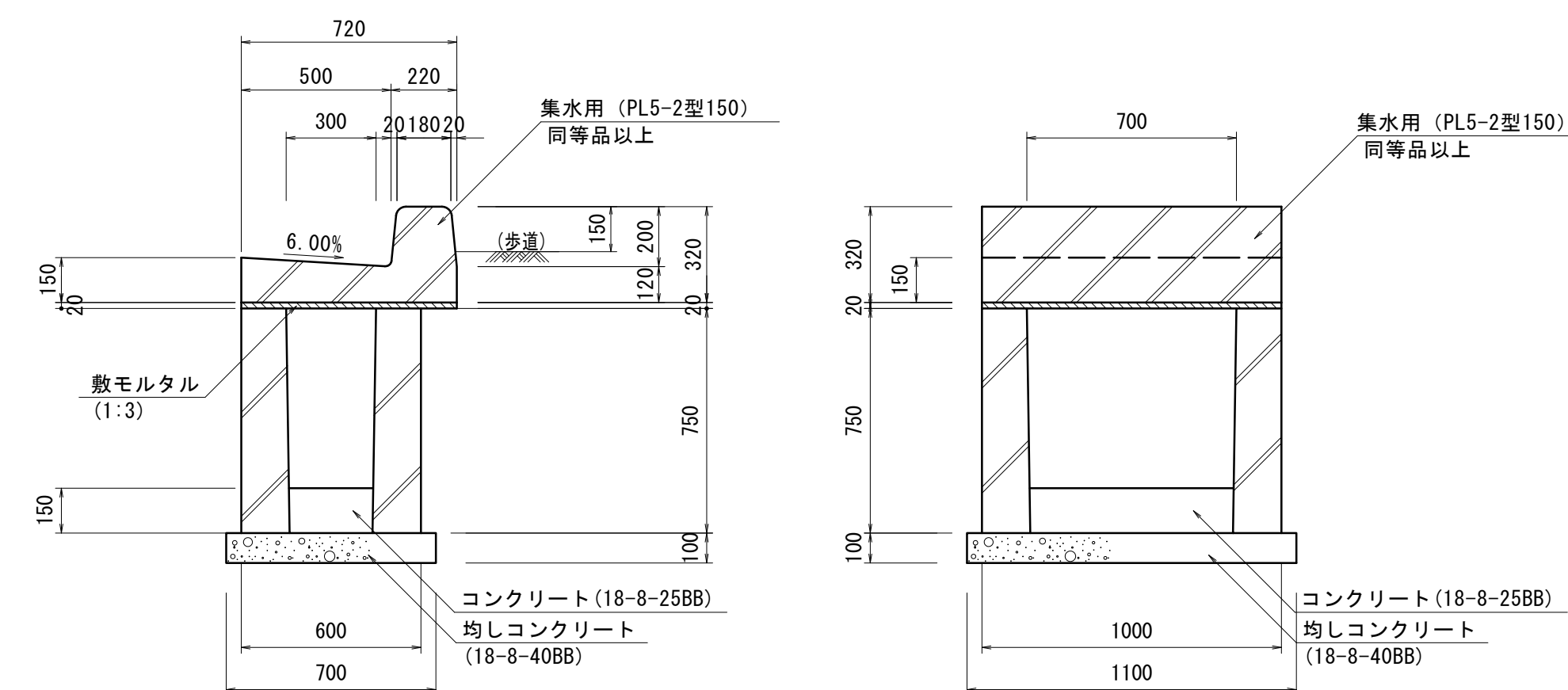


管渠(2) 10.0m当り

名称	規格	単位	数量	摘要
硬質塩化ビニル管	VPφ200	本	2.50	
基礎砂	クッション用砂	m ³	1.36	
基面修正		m ²	4.16	

プレキャスト街渠樹

S=1:20

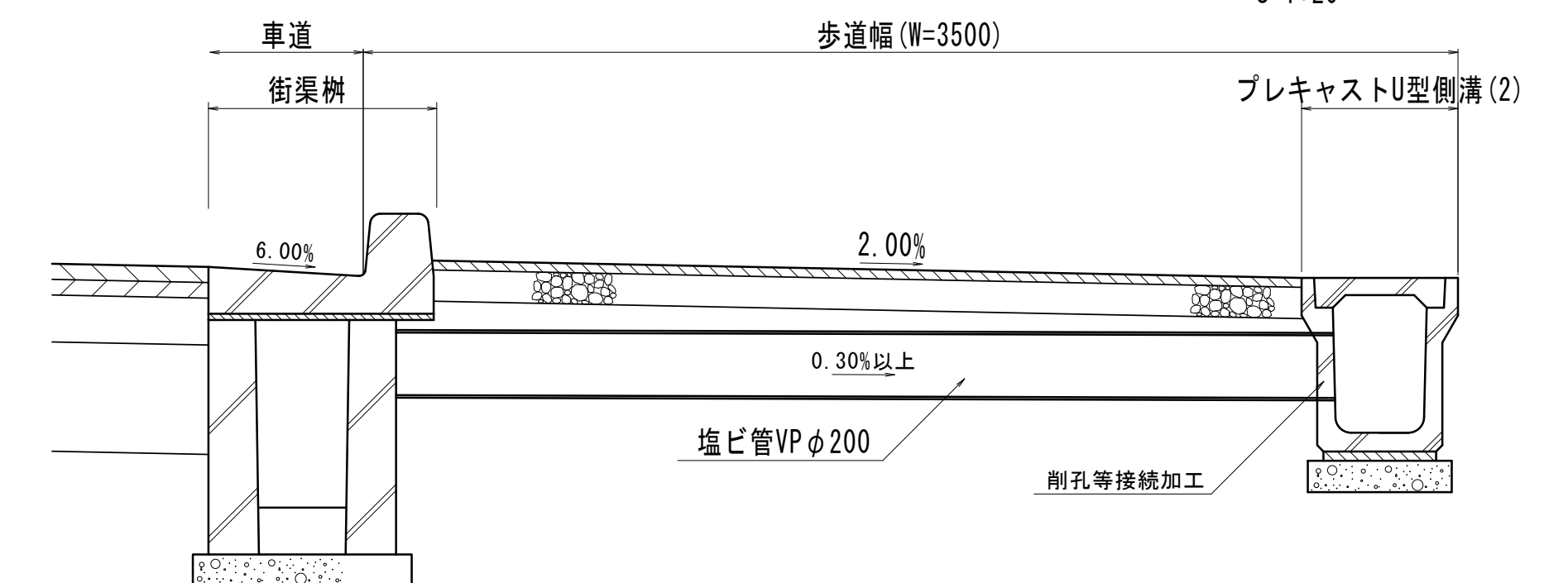


プレキャスト街渠樹 10.0箇所当り

名称	規格	単位	数量	摘要
プレキャスト街渠樹	300×700×750	基	10.0	
プレキャストL型側溝	PL5-2型150 集水用	個	16.8	L=1000
コンクリート	18-8-25BB	m ³	0.32	
均しコンクリート	18-8-40BB	m ³	0.77	
均し型枠		m ²	3.60	
敷モルタル	1:3	m ³	0.08	
基面修正		m ²	7.7	

プレキャスト街渠樹 排水標準図

S=1:20



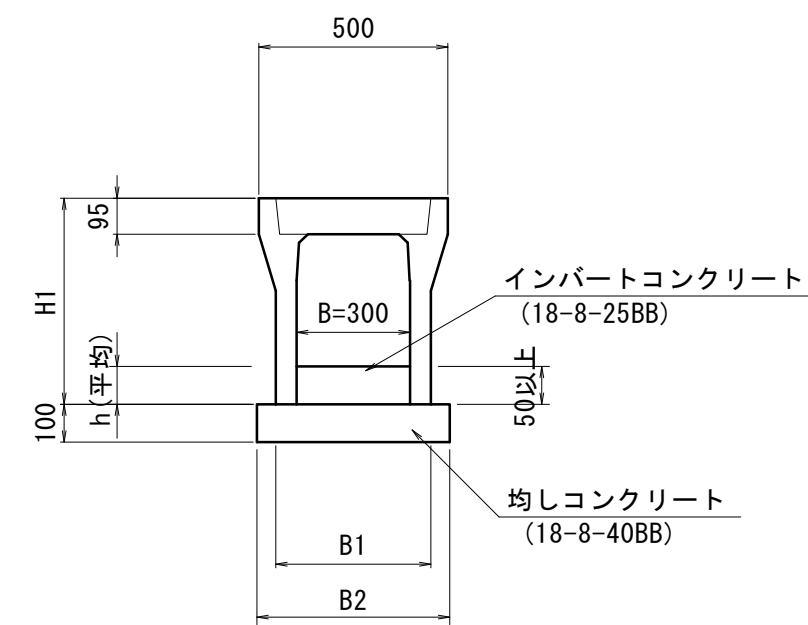
※この図面はA1サイズを原寸とする。

工事名	平成29年度建整道新補第1号 高茶屋小森町第24号線道路改良(舗装)工事
施工箇所名	津市高茶屋小森町地内
図面名	各種構造図(1)
縮尺	図示 図面番号 8/10
事業所名	津市建設部建設整備課

各種構造図(2)

自由勾配側溝構造図

S=1:20



※10mに1箇所グレーチング蓋T-2(細目)を設置

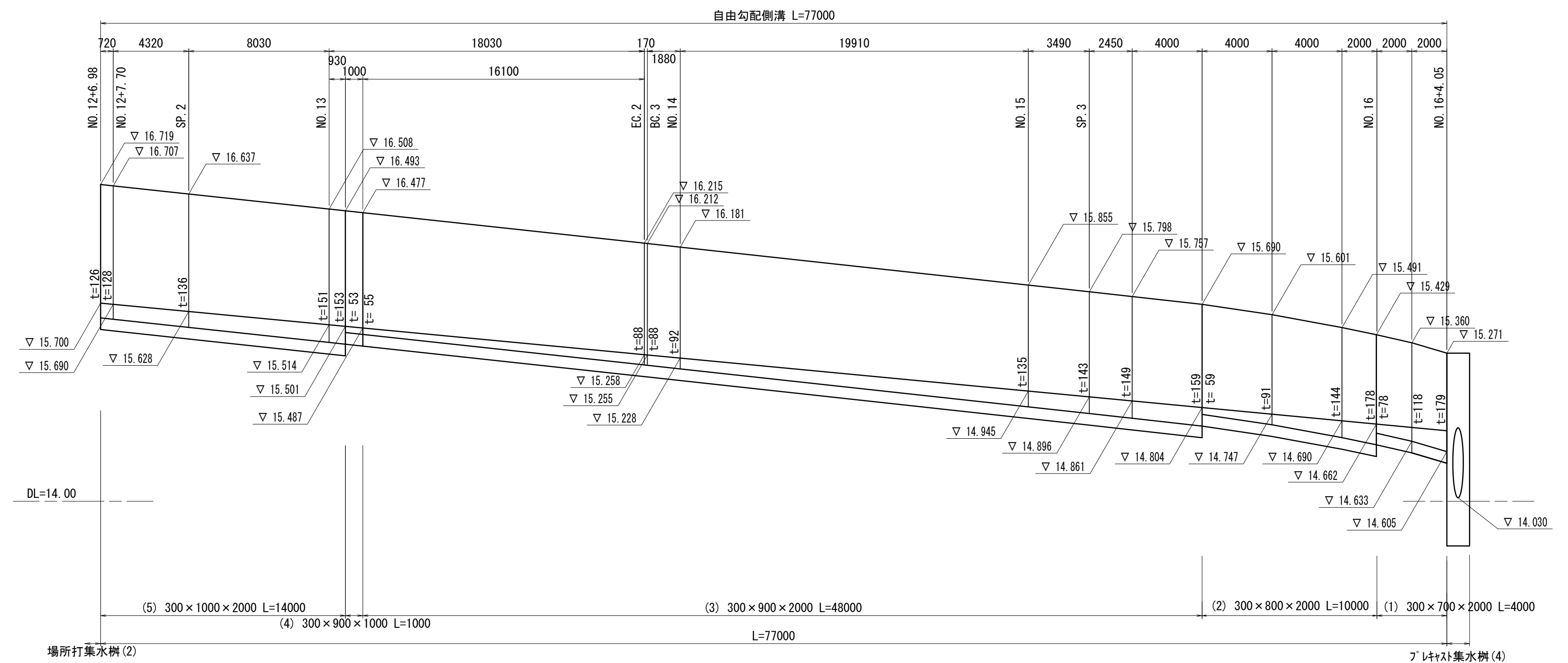
自由勾配側溝 寸法・数量表

10.0m当り

名称	規格	単位	数量				
			(1)	(2)	(3)	(4)	(5)
自由勾配側溝	B×H×L	—	300×700×2000	300×800×2000	300×900×2000	300×900×1000	300×1000×2000
		本	5.00	5.00	5.00	10.00	5.00
インバートコンクリート	18-8-25BB	m ³	0.37	0.33	0.32	0.16	0.42
均しコンクリート	18-8-40BB	m ³	0.53	0.55	0.55	0.55	0.57
型枠		m ²	2.00	2.00	2.00	2.00	2.00
基面整正		m ²	5.30	5.50	5.50	5.50	5.70
H1		mm	845	945	1045	1045	1145
h(平均)		mm	123	109	105	54	140
B1		mm	430	450	450	450	470
B2		mm	530	550	550	550	570
			標準	標準	標準	短切	標準

自由勾配側溝側面図

V=1:30 H=1:200



自由勾配側溝 数量表

1式当り

名称	規格	単位	数量	摘要
自由勾配側溝(1)	300×700×2000	m	4.0	
自由勾配側溝(2)	300×800×2000	m	10.0	
自由勾配側溝(3)	300×900×2000	m	48.0	
自由勾配側溝(4)	300×900×1000	m	1.0	
自由勾配側溝(5)	300×1000×2000	m	14.0	

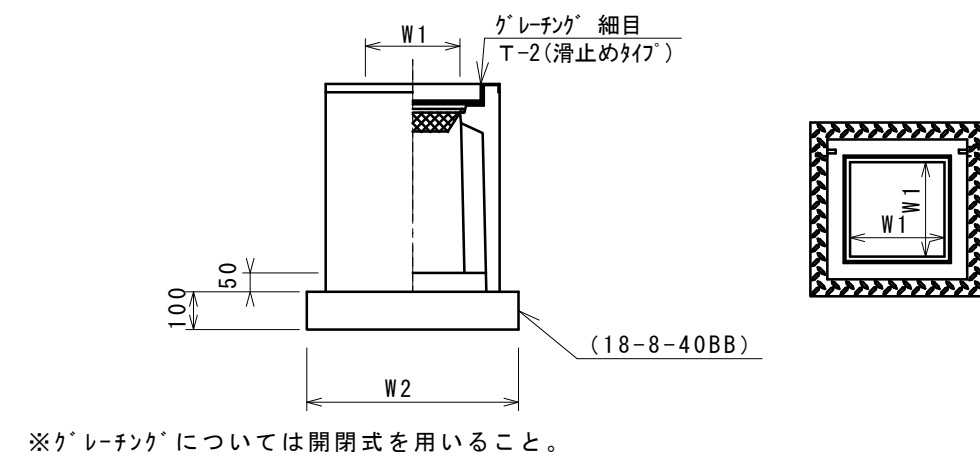
※現地状況を確認して割付の確認を行うこと。

※この図面はA1サイズを原寸とする。

工事名	平成29年度建整道新補第1号 高茶屋小森町第24号線道路改良工事		
施工箇所名	津市高茶屋小森町地内		
図面名	各種構造図(2)		
縮尺	図示	図面番号	9/10
事業所名	津市建設部建設整備課		

各種構造図(3)

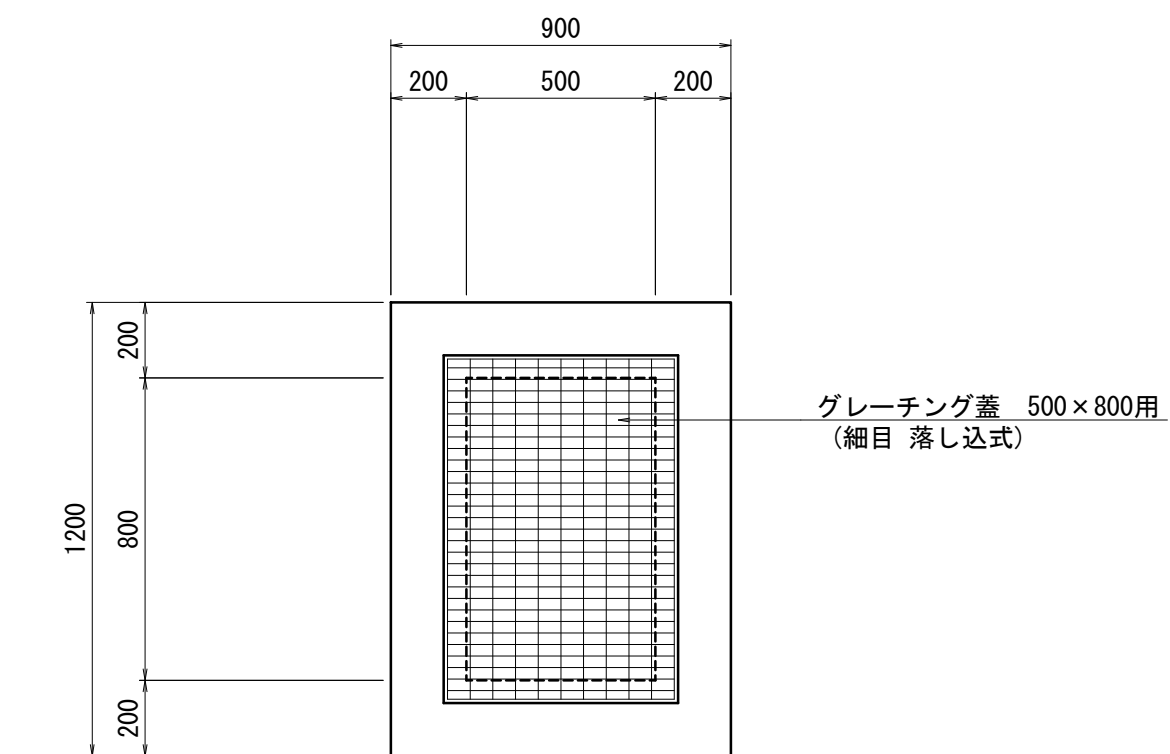
フレキャスト集水樹(1)



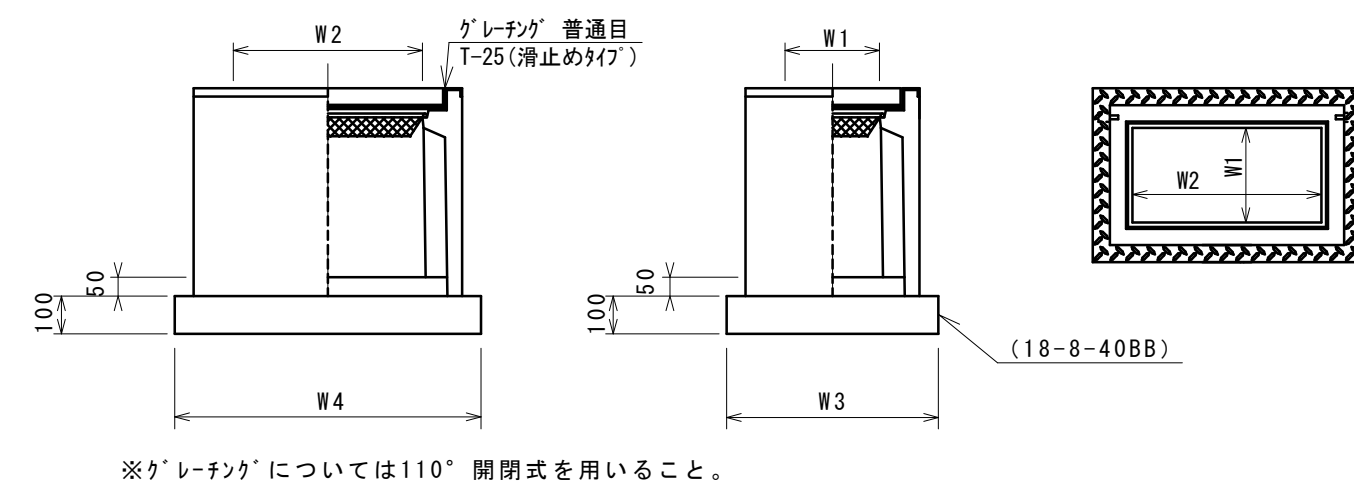
名称	規格	単位	数量			備考
			(1)			
フレキャスト集水樹		基	10.00			PU樹脂等品以上
インパ-トコンクリート	18-8-25(BB)	m ³	0.05			t=50
基礎材	RC-40	m ²	-			
均しコンクリート	18-8-40(BB)	m ³	0.38			
同上型枠		m ²	2.48			
基面修正		m ²	3.84			
タイプ			300B			
蓋タイプ(Gr)			T-2 細目			
W1		mm	300			
W2		mm	620			

現場打ち集水樹

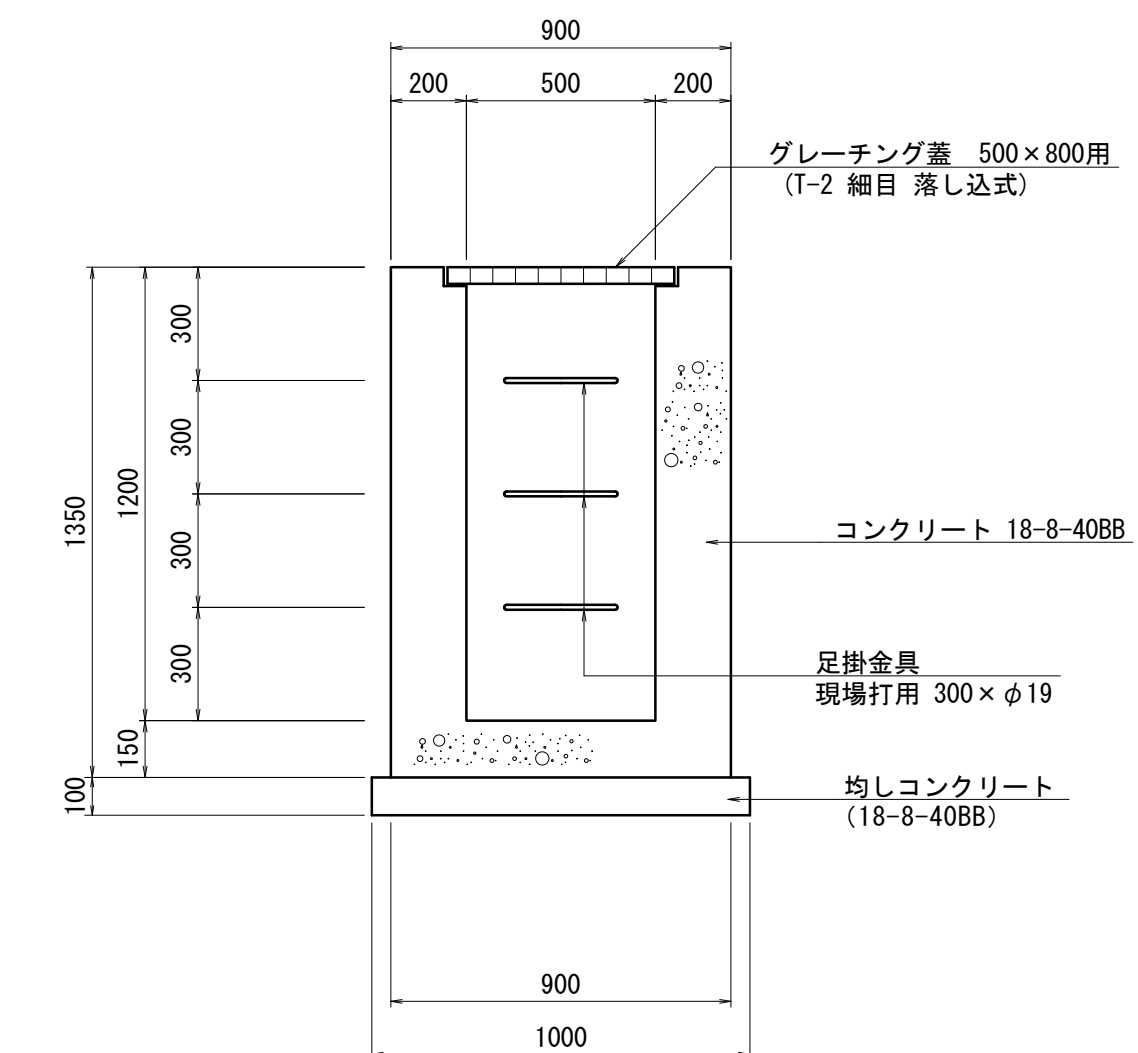
G1-500×800×1200 (細目T-2) S=1:20



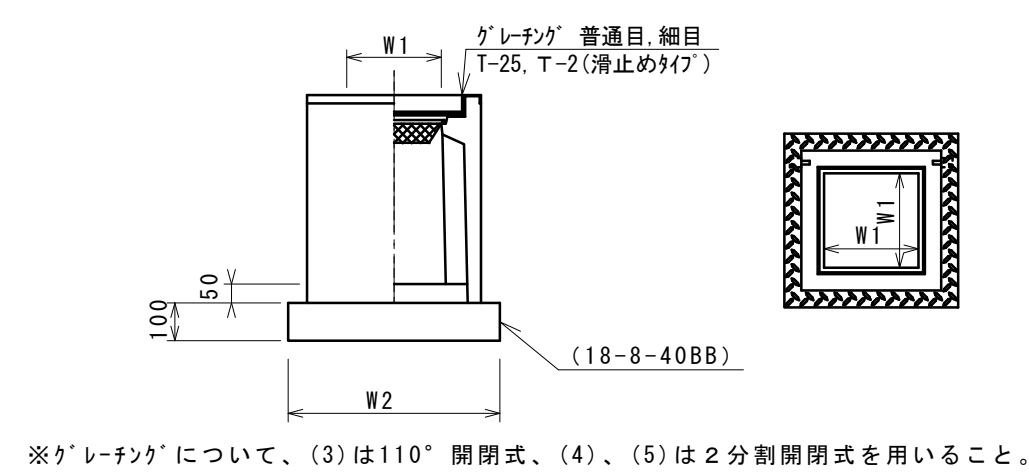
フレキャスト集水樹(2)



名称	規格	単位	数量			備考
			(2)			
フレキャスト集水樹		基	10.00			PU樹脂等品以上
インパ-トコンクリート	18-8-25(BB)	m ³	0.09			t=50
基礎材	RC-40	m ²	-			
均しコンクリート	18-8-40(BB)	m ³	0.57			
同上型枠		m ²	3.08			
基面修正		m ²	5.70			
タイプ			300×600A			
蓋タイプ(Gr)			T-25 普通目			
W3		mm	620			
W4		mm	920			
W1		mm	300			
W2		mm	600			



フレキャスト集水樹(3)~(5)



名称	規格	単位	数量			備考
			(3)	(4)	(5)	
フレキャスト集水樹		基	10.00	10.00	10.00	AS樹脂等品以上
インパ-トコンクリート	18-8-25(BB)	m ³	0.08	0.65	0.65	t=50
基礎材	RC-40	m ²	-	-	-	
均しコンクリート	18-8-40(BB)	m ³	0.50	1.96	1.96	
同上型枠		m ²	2.84	5.60	5.60	
基面修正		m ²	5.04	19.6	19.6	
タイプ			400×400×600	1000×1000×1000	1000×1000×1000	
蓋タイプ(Gr)			T-25 普通目	T-2 細目	T-25 細目	
W1		mm	400	1000	1000	
W2		mm	710	1400	1400	

現場打ち集水樹 1.0箇所当り

名称	規格	単位	数量	摘要
コンクリート	18-8-40BB	m ³	0.89	
型枠		m ²	9.30	
均しコンクリート	18-8-40BB	m ³	0.13	
均し型枠		m ²	0.46	
足掛金具	現場打用 300×φ19	本	3.0	
グレーチング蓋	T-2 500×800用 細目 落し込式	枚	1.0	
基面修正		m ²	1.30	

※この図面はA1サイズを原寸とする。

工事名	平成29年度建整道新補第1号 高茶屋小森町第24号線道路改良(舗装)工事		
施工箇所名	津市高茶屋小森町地内		
図面名	各種構造図(3)		
縮尺	1/20	図面番号	10/10
事業所名	津市建設部建設整備課		