

前 金	部 分 払
有	0 回

平成 30 年 度
北道維環 第 1 号

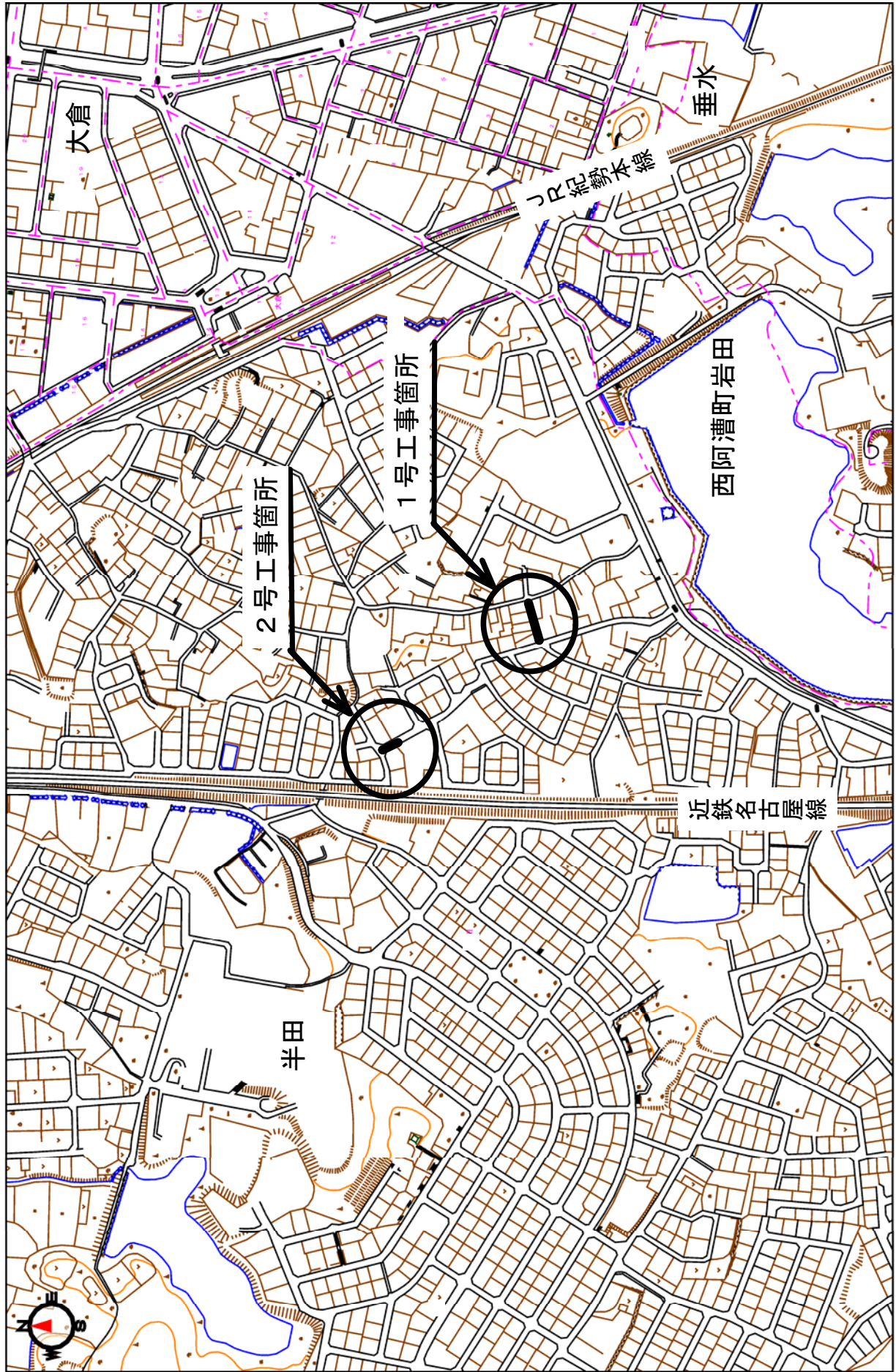
笠取団地第 1 号線及び半田第 40 号線道路整備工事設計書

工事仕様は特記以外は三重県公共工事共通仕様書及び工事監督員の指示による。

津 市
建設部津北工事事務所

平成 30 年度	第 1 号	工事設計書
施工場所	北道維環 津市半田地内	担当副参事
工事名	笠取団地第 1 号線及び半田第40号線道路整備工事	検算者
設計額	(うち消費税等相当額)	担当主幹
工 期	平成30年9月21日限り	担当副主幹
長	—	設計者
工 事 の 大 要		
表層 108m2 側溝工 70m 集水柵・マンホール工 2箇所		

位置図



設計内訳表

費目	工種	種別	細別	単位	数量	単価	金額	摘要
本工事費								
01:環境整備工事								
道路修繕				式	1.000			
道路土工				式	1.000			
				式	1.000			第 0001 号 明細表
				式	1.000			
				式	1.000			第 0002 号 明細表
				式	1.000			
				式	1.000			第 0003 号 明細表
				式	1.000			

設計内訳表

費目	工種	種別	細別	単位	数量	単価	金額	摘要
	側溝工			式	1.000			第 0004 号 明細表
	管渠工			式	1.000			第 0005 号 明細表
	集水柵・マンホール工			式	1.000			第 0006 号 明細表
	区画線工			式	1.000			
	区画線工			式	1.000			第 0007 号 明細表
	道路付属施設工			式	1.000			
	道路付属物工			式	1.000			第 0008 号 明細表
	構造物撤去工			式	1.000			
	道路付属物撤去工			式	1.000			第 0009 号 明細表

設計内訳表

費目	工種	種別	細別	単位	数量	単価	金額	摘要
		構造物取壊し工		式	1.000			第 0010 号 明細表
	仮設工			式	1.000			
		交通管理工		式	1.000			第 0011 号 明細表
	雑工			式	1.000			
		雑工		式	1.000			第 0012 号 明細表
02:浸水対策工事								
	道路修繕			式	1.000			
		排水構造物工		式	1.000			
		側溝工		式	1.000			第 0013 号 明細表

設計内訳表

費目	工種	種別	細別	単位	数量	単価	金額	摘要
	集水柵・マンホール工			式	1.000			第 0014 号 明細表
	構造物撤去工			式	1.000			
	構造物取壊し工			式	1.000			第 0015 号 明細表
	仮設工			式	1.000			
	水替工			式	1.000			第 0016 号 明細表
	交通管理工			式	1.000			第 0017 号 明細表
	雑工			式	1.000			
	雑工			式	1.000			第 0018 号 明細表
直接工事費計				式	1.000			

設計内訳表

費目	工種	種別	細別	単位	数量	単価	金額	摘要
間接工事費								
共通仮設費								
共通仮設費								
共通仮設費				式	1.000			
共通仮設費計				式	1.000			
純工事費				式	1.000			
現場管理費				式	1.000			
工事原価				式	1.000			
一般管理費等				式	1.000			
工事価格				式	1.000			

設計内訳表

費目	工種	種別	細別	単位	数量	単価	金額	摘要
消費税及び地方消費税相当額				式				
					1.000			
本工事費計				式				
					1.000			

[環境整備工事]

第 0001 号 明細表 残土処理工

1 式					(上段 : 前回 下段 : 今回)	
名称	規格	単位	数量	単価	金額	摘要
残土等処分 (1) (施工パッケージ)		m ³				第0001号施工単価表
土砂(岩塊・玉石混り土含む)			30.000			
合 計						

第 0002 号 明細表 舗装打換え工

1 式					(上段 : 前回 下段 : 今回)	
名称	規格	単位	数量	単価	金額	摘要
舗装版切断 (1) (施工パッケージ)		m				CB430510(0002)
アスファルト舗装版 15cm以下			78.000			
舗装版破砕 (1) (施工パッケージ)		m ²				CB210720(0003)
舗装版破砕 (2) (施工パッケージ)		m ²				CB440500(0004)
殻運搬 (1) (施工パッケージ)			84.000			
舗装版破砕		m ³				第0002号施工単価表
			3.000			

[環境整備工事]

第 0002 号 明細表 舗装打換え工

		1 式			(上段 : 前回 下段 : 今回)	
名称	規格	単位	数量	単価	金額	摘要
殻運搬 (2)	(施工パッケージ)	m3				第0003号施工単価表
舗装版破砕			4.000			
殻処分		m3				第0001号単価表
			7.000			
表層 (1)	(施工パッケージ)	m2				第0004号施工単価表
1層当り平均仕上り厚 50 mm 再生密粒度アスファルト混合物 (13)			108.000			
不陸整正 (1)	(施工パッケージ)	m2				CB410010(0008)
有り 9mm以上13mm未満 再生クラッシュチャーラン RC-40			108.000			
合計						

[環境整備工事]

第 0003 号 明細表 作業土工

1 式					
(上段 : 前回 下段 : 今回)					
名称 規格	単位	数量	単 価	金 額	摘 要
床掘り(施工パッケージ)	m ³				CB210030(0009)
土砂		30.000			
埋戻し	m ³				第0002号単価表
RC-40		20.000			
合 計					

第 0004 号 明細表 側溝工

1 式					
(上段 : 前回 下段 : 今回)					
名称 規格	単位	数量	単 価	金 額	摘 要
プレキャストU型側溝(126)	m				第0003号単価表
JIS3種250A		64.000			
プレキャストU型側溝(192)	箇所				第0007号単価表
JIS型電柱よけ暗渠250		1.000			
プレキャストU型側溝(T1)	箇所				第0009号単価表
電柱よけ3種250A		1.000			
側溝蓋(1)	枚				第0011号単価表
JIS型3種250用Co蓋 騒音防止機能付		122.000			

[環境整備工事]

第 0004 号 明細表 側溝工

1 式						
(上段 : 前回 下段 : 今回)						
名称	規格	単位	数量	単価	金額	摘要
側溝蓋(5)						第0012号単価表
JIS型250用Gr蓋 T-25 普通目 ノンスリップ・騒音防止機能付		枚	6.000			
側溝蓋(13)						第0013号単価表
JIS型電柱よけ250用Co蓋		枚	4.000			
合計						

第 0005 号 明細表 管渠工

1 式						
(上段 : 前回 下段 : 今回)						
名称	規格	単位	数量	単価	金額	摘要
暗渠排水管 (T2)						第0019号施工単価表
		箇所	2.000			
合計						

[環境整備工事]

第 0006 号 明細表 集水桙・マンホール工

1 式					
(上段 : 前回 下段 : 今回)					
名称	規格	単位	数量	単価	金額
プレキヤスト集水桙(301)		箇所			
PU桙250A T-25 普通目 ノスリッブ			1.000		
プレキヤスト集水桙(336)		箇所			
PU桙300×600A T-25 普通目 ノスリッブ			1.000		
合計					

第 0007 号 明細表 区画線工

1 式					
(上段 : 前回 下段 : 今回)					
名称	規格	単位	数量	単価	金額
溶融式区画線 (1)		式			
溶融式手動			1.000		
合計					

[環境整備工事]

第 0008 号 明細表 道路付属物工

1 式						
(上段 : 前回 下段 : 今回)						
名称	規格	単位	数量	単価	金額	摘要
マンホール蓋設置(1)		箇所				第0018号単価表
φ 300 蓋のみ			2.000			
仕切弁蓋設置		個				第0019号単価表
			1.000			
合 計						

第 0009 号 明細表 道路付属物撤去工

1 式						
(上段 : 前回 下段 : 今回)						
名称	規格	単位	数量	単価	金額	摘要
マンホール蓋撤去(1)		箇所				第0020号単価表
φ 300 蓋のみ			2.000			
仕切弁蓋撤去		個				第0021号単価表
			1.000			
合 計						

[環境整備工事]

第 0010 号 明細表 構造物取壊し工

1 式					
(上段 : 前回 下段 : 今回)					
名称	規格	単位	数量	単価	金額
コンクリート構造物取壊し(1)		m ³			
鉄筋構造物 低騒音・低振動対策しない			2.000		
コンクリート取壊し運搬処理(1)		m ³			
鉄筋Co			2.000		
合計					

第0024号施工単価表

第0022号単価表

第 0011 号 明細表 交通管理工

1 式					
(上段 : 前回 下段 : 今回)					
名称	規格	単位	数量	単価	金額
交通誘導警備員		式			
			1.000		
合計					

第0026号施工単価表

[環境整備工事]

第 0012 号 明細表 雑工

		1 式			(上段 : 前 回 下段 : 今 回)	
名 称	規 格	单 位	数 量	单 価	金 額	摘 要
間詰コンクリート		m ³				第0023号単価表
t=10cm 18-8-25 (BB)			2.000			
乗入調整(1)		m ²				第0024号単価表
Co舗装 t=10cm			7.000			
排水接続		式				第0027号単価表
			1.000			
合 計						

[浸水対策工事]

第 0013 号 明細表 側溝工

1 式						(上段 : 前回 下段 : 今回)	
名称	規格	単位	数量	単価	金額	摘要	
プレキャストU型側溝 (T3)		式				第0029号単価表	
800×1400			1.000				
合計							

第 0014 号 明細表 集水柵・マンホール工

1 式						(上段 : 前回 下段 : 今回)	
名称	規格	単位	数量	単価	金額	摘要	
人孔改修		式				第0035号単価表	
			1.000				
合計							

[浸水対策工事]

第 0015 号 明細表 構造物取壊し工

1 式						(上段 : 前回 下段 : 今回)	
名称	規格	単位	数量	単価	金額	摘要	
コンクリート構造物取壊し (3)		m ³				第0037号施工単価表	
鉄筋構造物			0.600				
コンクリート構造物取壊し (4)		m ³				第0038号施工単価表	
無筋構造物			0.500				
コンクリート取壊し運搬処理 (3)		m ³				第0026号単価表	
鉄筋Co			0.600				
コンクリート取壊し運搬処理 (4)		m ³				第0036号単価表	
無筋Co			0.500				
合計							

[浸水対策工事]

第 0016 号 明細表 水替工

1 式						(上段 : 前回 下段 : 今回)	
名称	規格	単位	数量	単価	金額	摘要	
ポンプ排水		式				第0037号単価表	
			1.000				
合計							

第 0017 号 明細表 交通管理工

1 式						(上段 : 前回 下段 : 今回)	
名称	規格	単位	数量	単価	金額	摘要	
交通誘導警備員		式				第0042号施工単価表	
			1.000				
合計							

[浸水対策工事]

第 0018 号 明細表 雑工

1 式		下段		前 回		下段		今 回	
名称		規格		数量		単 価		金 額	
摘要									
間詰コンクリート								第0023号単価表	
t=10cm 18-8-25 (BB)				0.100					
合 計									

第 0001 号 施工単価表 1.000 m3 当り						
残土等処分(1) (施工パッケージ) 土砂(岩塊・玉石混り土含む)	名 称	単位	数 量	単 価	金 額	摘 要
土砂等運搬(施工パッケージ)						CB210110(0001)
土砂(岩塊・玉石混り土含む)		m3	1.000			
合計		m3	1.000			
単位当り		m3	1.000	当り		

第 0002 号 施工単価表 1.000 m3 当り						
殻運搬(1) (施工パッケージ) 舗装版破砕	名 称	単位	数 量	単 価	金 額	摘 要
殻運搬(施工パッケージ) 舗装版破砕						CB227010(0005)
		m3	1.000			
合計		m3	1.000			
単位当り		m3	1.000	当り		

第 0003 号 施工単価表 1.000 m3 当り						
殻運搬 (2) (施工パッケージ) 舗装版破砕						
名 称	単 位	数 量	単 価	金 額	摘 要	
殻運搬(施工パッケージ)					CB227010(0006)	
舗装版破砕	m3	1.000				
合計	m3	1.000				
単位当り	m3	1.000 当り				

第 0004 号 施工単価表 1.000 m2 当り						
表層 (1) (施工パッケージ) 1層当り平均仕上り厚 50 mm 再生密粒度アスファルト混合物 (13)						
名 称	単 位	数 量	単 価	金 額	摘 要	
表層 (車道・路肩部) (施工パッケージ)					CB410260(0007)	
1層当り平均仕上り厚 50 mm 再生密粒度アス ン(13) フライムコート PK-3	m2	1.000				
合計	m2	1.000				
単位当り	m2	1.000 当り				

U型側溝設置工 I (標準単価) J I S 3種 250 2m (旧JIS2種相当) リサイクル認定製品 施工箇所補正無 設置							第 0005 号 施工単価表 10.000 m 当り	
名 称	単 位	数 量	単 価	金 額	摘 要			
排水構造物工[U型側溝] 時間的制約 無、L=2000mm 1000kg/個以下、機・労 屋間	m	10.000						
プレキヤストU型側溝 J I S 3種：リサイクル 認定製品 L=2.0m 250	本	5.000						
合計	m	10.000						
単位当り	m	1.000	当り					

現場打基礎板設置 据付 基礎碎石無し							第 0006 号 施工単価表 1.000 基 当り	
名 称	単 位	数 量	単 価	金 額	摘 要			
プレキヤスト集水枘(施工ハッケーヅ)					CB222800(0011)			
据付 基礎碎石無し	基	1.000						
合計	基	1.000						

現場打基礎板設置 据付 基礎砕石無し						
第 0006 号 施工単価表 1.000 基 当り						
名 称	単 位	数 量	単 価	金 額	摘 要	
単位当り	基	1.000	当り			

基礎・均しコンクリート 無筋・鉄筋構造物 18-8-25(20) 高炉 W/C=60%以下 小型車割増無し						
第 0007 号 施工単価表 10.000 m3 当り						
名 称	単 位	数 量	単 価	金 額	摘 要	
コンクリート(施工パッケージ)	m3	10.000			CB240010(0012)	
無筋・鉄筋構造物 18-8-25(高炉) W/C=60%以下 小型車割増無し	m3	10.000				
合計	m3	10.000				
単位当り	m3	1.000	当り			

基礎・均しC○型枠 一般型枠						
第 0008 号 施工単価表 100.000 m2 当り						
名 称	単 位	数 量	単 価	金 額	摘 要	
型枠(施工パッケージ) 一般型枠	m2	100.000			CB240210(0013)	

基礎・均しC o型枠 一般型枠							第 0008 号 施工単価表 100.000 m ² 当り	
名 称	単 位	数 量	単 価	金 額	摘 要			
合計	m ²	100.000						
単位当り	m ²	1.000 当り						

U型側溝設置工Ⅱ(標準単価) L=2000 1000kg/個以下 施工箇所補正無 設置 L=1mを使用する							第 0009 号 施工単価表 10.000 m 当り	
名 称	単 位	数 量	単 価	金 額	摘 要			
排水構造物工[U型側溝] 時間的制約 無、L=2000mm 1000kg/個以下、機・労 屋間	m	10.000						
合計	m	10.000						
単位当り	m	1.000 当り						

第 0010 号 施工単価表 10.000 枚 当り						
蓋版設置工Ⅱ (標準単価) コンクリート蓋 施工箇所補正無 設置						
名 称	単 位	数 量	単 価	金 額	摘 要	
排水構造物工〔蓋版〕 時間的制約 無、コンクリート製・鋼製 40kg/枚、労 屋間	枚	10.000				
コンクリート蓋	枚	10.000			第0011号施工単価表	
合計	枚	10.000				
単位当り	枚	1.000 当り				

第 0011 号 施工単価表 1.000 枚 当り						
コンクリート蓋						
名 称	単 位	数 量	単 価	金 額	摘 要	
一式施工	式	1.000			第0012号施工単価表	
合計	枚	1.000				

コンクリート蓋						
第 0011 号 施工単価表 1,000 枚 当り						
名 称	単 位	数 量	単 価	金 額	摘 要	
単位当り	枚	1,000 当り				

一式施工						
第 0012 号 施工単価表 1,000 式 当り						
名 称	単 位	数 量	単 価	金 額	摘 要	
二次製品扱い	式	1,000				
合計	式	1,000				
単位当り	式	1,000 当り				

蓋版設置工Ⅱ (標準単価)						
グレーチング蓋 施工箇所補正無 設置						
第 0013 号 施工単価表 10,000 枚 当り						
名 称	単 位	数 量	単 価	金 額	摘 要	
排水構造物工[蓋版] 時間的制約 無、コンクリート製・鋼製 40kg/枚、労 昼間	枚	10,000				

第 0013 号 施工単価表 10,000 枚 当り						
蓋版設置工Ⅱ (標準単価) グレーチング蓋 施工箇所補正無 設置						
名 称	単 位	数 量	単 価	金 額	摘 要	
グレーチング蓋	枚	10,000			第0014号施工単価表	
合計	枚	10,000				
単位当り	枚	1,000 当り				

第 0014 号 施工単価表 1,000 枚 当り						
グレーチング蓋						
名 称	単 位	数 量	単 価	金 額	摘 要	
一式施工	式	1,000			第0015号施工単価表	
合計	枚	1,000				
単位当り	枚	1,000 当り				

一式施工							第 0015 号 施工単価表 1.000 式 当り	
名 称	単 位	数 量	単 価	金 額	摘 要			
二次製品扱い	式	1.000						
合計	式	1.000						
単位当り	式	1.000	当り					

蓋版設置工Ⅱ (標準単価) コンクリート蓋 施工箇所補正無 設置							第 0016 号 施工単価表 10.000 枚 当り	
名 称	単 位	数 量	単 価	金 額	摘 要			
排水構造物工[蓋版]	枚	10.000						
時間的制約 無、コンクリート製・鋼製 40kg/枚、労 昼間	枚	10.000						
コンクリート蓋	枚	10.000			第0017号施工単価表			
合計	枚	10.000						

第 0016 号 施工単価表 10,000 枚 当り						
蓋版設置工Ⅱ (標準単価) コンクリート蓋 施工箇所補正無 設置						
名 称	単 位	数 量	単 価	金 額	摘 要	
単位当り	枚	1,000 当り				

第 0017 号 施工単価表 1,000 枚 当り						
コンクリート蓋						
名 称	単 位	数 量	単 価	金 額	摘 要	
一式施工					第0018号施工単価表	
	式	1,000				
合計	枚	1,000				
単位当り	枚	1,000 当り				

第 0018 号 施工単価表 1,000 式 当り						
一式施工						
名 称	単 位	数 量	単 価	金 額	摘 要	
二次製品扱い	式	1,000				

一式施工							第 0018 号 施工単価表 1.000 式 当り	
名 称	単 位	数 量	単 価	金 額	摘 要			
合計	式	1.000						
単位当り	式	1.000 当り						

暗渠排水管 (T2)							第 0019 号 施工単価表 1.000 箇所 当り	
名 称	単 位	数 量	単 価	金 額	摘 要			
取付管布設および支管取付工 管径 200mm	箇所	1.000						
合計	箇所	1.000						
単位当り	箇所	1.000 当り						

第 0020 号 施工単価表 1.000 基 当り						
プレキャスト集水桝(施工パッケージ) 据付 基礎砕石無し						
名 称	単 位	数 量	単 価	金 額	摘 要	
プレキャスト集水桝(施工パッケージ)					CB222800(0011)	
据付 基礎砕石無し	基	1.000				
集水桝	基	1.000				
合計	基	1.000				
単位当り	基	1.000	当り			

第 0021 号 施工単価表 10.000 m3 当り						
インバートコンクリート 小型構造物 18-8-25(20) 高炉 W/C=60%以下 小型車割増無し						
名 称	単 位	数 量	単 価	金 額	摘 要	
コンクリート(施工パッケージ)					CB240010(0014)	
小型構造物 18-8-25(高炉) W/C=60%以下 小型車 割増無し	m3	10.000				
合計	m3	10.000				

インバートコンクリート 高炉 W/C=60%以下 小型車割増無し							第 0021 号 施工単価表	
小型構造物 18-8-25(20)							10.000 m3	摘要
名	称	単位	数量	単 価	金 額			
単位当り		m3	1.000	当り				

プレキャスト集水桝(施工ハックージ)							第 0022 号 施工単価表	
据付 基礎砕石無し							1.000 基	摘要
名	称	単位	数量	単 価	金 額	CB222800(0011)		
プレキャスト集水桝(施工ハックージ)		基	1.000					
据付 基礎砕石無し		基	1.000					
集水桝		基	1.000					
合計		基	1.000					
単位当り		基	1.000	当り				

第 0023 号 施工単価表 1.000 式 当り						
溶融式区画線 (1) 溶融式手動						
名 称	単 位	数 量	単 価	金 額	摘 要	
区画線工溶融式 (市場単価)						
施工規模 200m未満	式	1.000				
合計	式	1.000				
単位当り	式	1.000 当り				

第 0024 号 施工単価表 1.000 m3 当り						
コンクリート構造物取壊し (1) 鉄筋構造物 低騒音・低振動対策しない						
名 称	単 位	数 量	単 価	金 額	摘 要	
構造物とりこわし工						
機械施工 鉄筋構造物	m3	1.000				
合計	m3	1.000				
単位当り	m3	1.000 当り				

第 0025 号 施工単価表 1.000 m3 当り						
名 称	単 位	数 量	単 価	金 額	摘 要	
殻運搬(施工パッケージ) コンクリート(無筋・鉄筋)構造物とりこわし	m3	1.000			CE227010(0015)	
合計		1.000				
単位当り		1.000 当り				

第 0026 号 施工単価表 1.000 式 当り						
名 称	単 位	数 量	単 価	金 額	摘 要	
交通誘導警備員 B	人					
合計		1.000				
単位当り		1.000 当り				

第 0027 号 施工単価表 10.000 m3 当り						
問詰コンクリート 小型構造物 18-8-25(20) 高炉 W/C=60%以下 小型車割増無し						
名 称	単 位	数 量	単 価	金 額	摘 要	
コンクリート(施工パッケージ)					CB240010(0014)	
小型構造物 18-8-25(高炉) W/C=60%以下 小型車割増無し	m3	10.000				
合計	m3	10.000				
単位当り	m3	1.000	当り			

第 0028 号 施工単価表 10.000 m3 当り						
コンクリート(施工パッケージ) 無筋・鉄筋構造物 18-8-25(20) 高炉 W/C=60%以下 小型車割増無し						
名 称	単 位	数 量	単 価	金 額	摘 要	
コンクリート(施工パッケージ)					CB240010(0012)	
無筋・鉄筋構造物 18-8-25(高炉) W/C=60%以下 小型車割増無し	m3	10.000				
合計	m3	10.000				
単位当り	m3	1.000	当り			

コンクリート構造物取壊し(3) 鉄筋構造物							第 0029 号 施工単価表 1.000 m3 当り
名 称	単 位	数 量	単 価	金 額	摘 要		
構造物とりこわし工							
人力施工 鉄筋構造物	m3	1.000					
合計	m3	1.000					
単位当り	m3	1.000	当り				

殻運搬(施工ハッケージ) コンクリート(無筋・鉄筋)構造物とりこわし							第 0030 号 施工単価表 1.000 m3 当り
名 称	単 位	数 量	単 価	金 額	摘 要		
殻運搬(施工ハッケージ)					CB227010(0016)		
コンクリート(無筋・鉄筋)構造物とりこわし	m3	1.000					
合計	m3	1.000					
単位当り	m3	1.000	当り				

U型側溝設置工Ⅱ(標準単価) 第 0031 号 施工単価表 L=2000 1000を超え2000kg/個以下 施工箇所補正無 設置 長さによる補正無し 通常製品 10.000 m 当り						
名 称	単 位	数 量	単 価	金 額	摘 要	
排水構造物工[U型側溝] 時間的制約 無、L=2000mm 1000を超え2000kg/個 以下、機・労 昼間	m	10.000				
U型側溝	本	5.000				
再生クラッシュヤラン RC-40	m ³	1.200				
合計	m	10.000				
単位当り	m	1.000	当り			

コンクリート(施工ハッケージ) 第 0032 号 施工単価表 小型構造物 18-8-25(20) 普通 W/C=60%以下 小型車割増無し 10.000 m ³ 当り						
名 称	単 位	数 量	単 価	金 額	摘 要	
コンクリート(施工ハッケージ) 小型構造物 18-8-25(普通) W/C=60%以下 小型車 割増無し	m ³	10.000			CB240010(0018)	

コンクリート(施工ハックージ) 小型構造物 18-8-25(20) 普通 W/C=60%以下 小型車割増無し							第 0032 号 施工単価表 10.000 m3 当り	
名 称	単位	数量	単 価	金 額	摘 要			
合計	m3	10.000						
単位当り	m3	1.000 当り						

型枠(施工ハックージ) 一般型枠							第 0033 号 施工単価表 100.000 m2 当り	
名 称	単位	数量	単 価	金 額	摘 要			
型枠(施工ハックージ) 一般型枠	m2	100.000			CB240210(0019)			
合計	m2	100.000						
単位当り	m2	1.000 当り						

暗渠排水管 φ = 600mm		第 0034 号 施工単価表 10.000 m 当り				
名称	単位	数量	単価	金額	摘要	
土木一般世役	人					
特殊作業員	人					
普通作業員	人					
バックホウ運転費(賃料)【基準】	日				第0001号運転単価表	
諸雑費	式	1.000				
合計	m	10.000				
単位当り	m	1.000	当り			

第 0035 号 施工単価表 10.000 m3 当り						
コンクリート(施工ハッケージ) 無筋・鉄筋構造物 18-8-25(20) 普通 W/C=60%以下 小型車割増無し						
名 称	単位	数 量	単 価	金 額	摘 要	
コンクリート(施工ハッケージ) 無筋・鉄筋構造物 18-8-25(普通) W/C=60%以下 小型車割増無し	m3	10.000			CB240010(0021)	
合計	m3	10.000				
単位当り	m3	1.000	当り			

第 0036 号 施工単価表 100.000 m2 当り						
型枠(施工ハッケージ) 一般型枠						
名 称	単位	数 量	単 価	金 額	摘 要	
型枠(施工ハッケージ) 一般型枠	m2	100.000			CB240210(0022)	
合計	m2	100.000				
単位当り	m2	1.000	当り			

第 0037 号 施工単価表 1.000 m3 当り						
コンクリート構造物取壊し(3) 鉄筋構造物						
名 称	単 位	数 量	単 価	金 額	摘 要	
構造物とりこわし工						
人力施工 鉄筋構造物	m3	1.000				
合計	m3	1.000				
単位当り	m3	1.000 当り				

第 0038 号 施工単価表 1.000 m3 当り						
コンクリート構造物取壊し(4) 無筋構造物						
名 称	単 位	数 量	単 価	金 額	摘 要	
構造物とりこわし工						
人力施工 無筋構造物	m3	1.000				
合計	m3	1.000				
単位当り	m3	1.000 当り				

第 0039 号 施工単価表 1.000 m3 当り						
名 称	単 位	数 量	単 価	金 額	摘 要	
殻運搬(施工ハッケージ) コンクリート(無筋・鉄筋)構造物とりこわし	m3	1.000			CE227010(0025)	
合計	m3	1.000				
単位当り	m3	1.000	当り			

第 0040 号 施工単価表 1.000 日 当り						
名 称	単 位	数 量	単 価	金 額	摘 要	
ポンプ運転工 作業時排水 発動発電機						
特殊作業員	人					
普通作業員	人					
工事用水中ポンプ 機械損料	日				第0002号運転単価表	

ポンプ運転工 作業時排水 発動発電機							第 0040 号 施工単価表 1.000 日 当り	
名 称	単 位	数 量	単 価	金 額	摘 要			
発動発電機械損料	日							
諸雑費	式	1.000						
合計	日	1.000						
単位当り	日	1.000 当り						

据付・撤去工							第 0041 号 施工単価表 1.000 現場 当り	
名 称	単 位	数 量	単 価	金 額	摘 要			
普通作業員	人							
合計	現場	1.000						

据付・撤去工							第 0041 号 施工単価表 1.000 現場 当り		
名 称	単 位	数 量	単 価	金 額	摘 要				
単位当り	現場	1.000	当り						

交通誘導警備員							第 0042 号 施工単価表 1.000 式 当り		
名 称	単 位	数 量	単 価	金 額	摘 要				
交通誘導警備員B	人								
合計	式	1.000							
単位当り	式	1.000	当り						

SJ0010 穀処分		第 0001 号単価表 10 m3					当り	
名 称	単 位	数 量	単 価	金 額	摘 要			
建設廃棄物受入れ料金 (As塊)	m3	10.000						
合 計	m3	10.000						
単位当り	m3	1.000	当り					

S0200 埋戻し RC-40		第 0002 号単価表 10 m3					当り	
名 称	単 位	数 量	単 価	金 額	摘 要			
埋戻し(施工パッカージ)	m3	10.000			CB210410(0010)			
土砂	m3	10.000						
再生クラッシュチャーラン RC-40	m3	12.000						
合 計	m3	10.000						
単位当り	m3	1.000	当り					

SJ400 プレキャストU型側溝(126) JIS3種250A		第 0003 号単価表 10 m				第 0005 号単価表 10 m		第 0004 号単価表	
名 称	単 位	数 量	単 価	金 額	摘 要				
U型側溝設置工 I (標準単価)					第0005号施工単価表				
J I S 3種 250 2m(旧JIS2種相当) リサイクル認定製品 施工箇所補正無 設置 現場打基礎板(1)	m	10.000							
	枚	5.000			第0004号単価表				
合 計	m	10.000							
単位当り	m	1.000	当り						

SA101 現場打基礎板(1)		第 0004 号単価表 10 枚 当り			
名 称	単 位	数 量	単 価	金 額	摘 要
現場打基礎板設置	枚	10.000			第0005号単価表
基礎・均しコンクリート 無筋・鉄筋構造物 18-8-25 (20) 高炉 W/C=60%以下 小型車割増無し	m3	0.800			第0007号施工単価表
基礎・均しC○型砕 一般型砕	m2	3.000			第0008号施工単価表
路盤紙					
クラフト紙	m2	8.000			
溶接金網	m2	5.700			第0006号単価表
諸雑費類 (端数処理有・率無)	式	1.000			
合 計	枚	10.000			
単位当り	枚	1.000	当り		

SA006 現場打基礎板設置		第 0005 号単価表 10 枚 当り				
名 称	単 位	数 量	単 価	金 額	摘 要	
現場打基礎板設置 据付 基礎碎石無し	基	10.000			第0006号施工単価表	
合 計	枚	10.000				
単位当り	枚	1.000	当り			

SJ0141 溶接金網		第 0006 号単価表				100 m2 当り	
名 称	単 位	数 量	単 価	金 額	摘 要		
普通作業員	人						
溶接金網 線径6mm 網目150×150mm	m2	105.000					
諸雑費類 (端数処理有・率無)	式	1.000					
合 計	m2	100.000					
単位当り	m2	1.000	当り				

SJ467 プレキャストU型側溝(192) JIS型電柱よけ暗渠250		第 0007 号単価表 10 箇所 当り				
名 称	単 位	数 量	単 価	金 額	摘 要	
U型側溝設置工Ⅱ(標準単価) L=2000 1000kg/個以下 施工箇所補正無 設置 L=1mを使用する	m	25.000			第0009号施工単価表	
JIS型側溝用電柱よけ暗渠 250用	本	40.000				
現場打基礎板(38)	枚	10.000			第0008号単価表	
合 計	箇所	10.000				
単位当り	箇所	1.000	当り			

SA138 現場打基礎板(38)		第 0008 号単価表 10 枚 当り			
名 称	単 位	数 量	単 価	金 額	摘 要
現場打基礎板設置	枚	10.000			第0005号単価表
基礎・均しコンクリート 無筋・鉄筋構造物 18-8-25 (20) 高炉 W/C=60%以下 小型車割増無し	m3	1.000			第0007号施工単価表
基礎・均しC○型砕 一般型砕	m2	3.600			第0008号施工単価表
路盤紙					
クラフト紙	m2	10.000			
溶接金網	m2	7.200			第0006号単価表
諸雑費類 (端数処理有・率無)	式	1.000			
合 計	枚	10.000			
単位当り	枚	1.000	当り		

SJ446 プレキャストU型側溝(T1) 電柱よけ3種250A		第 0009 号単価表 10 箇所 当り				
名 称	単 位	数 量	単 価	金 額	摘 要	
U型側溝設置工Ⅱ(標準単価) L=2000 1000kg/個以下 施工箇所補正無 設置 L=1mを使用する 現場打基礎板(4)	m	14.000			第0009号施工単価表	
JIS型側溝用電柱よけ 250A(250×250)	枚	5.000			第0010号単価表	
合 計	箇所	10.000				
単位当り	箇所	1.000	当り			

SA104 現場打基礎板(4)		第 0010 号単価表 10 枚 当り			
名 称	単 位	数 量	単 価	金 額	摘 要
現場打基礎板設置	枚	10.000			第0005号単価表
基礎・均しコンクリート 無筋・鉄筋構造物 18-8-25 (20) 高炉 W/C=60%以下 小型車割増無し	m3	1.120			第0007号施工単価表
基礎・均しC○型砕 一般型砕	m2	3.960			第0008号施工単価表
路盤紙					
クラフト紙	m2	11.200			
溶接金網	m2	8.100			第0006号単価表
諸雑費類 (端数処理有・率無)	式	1.000			
合 計	枚	10.000			
単位当り	枚	1.000	当り		

S0800 側溝蓋(1) JIS型3種250用Co蓋 騒音防止機能付		第 0011 号単価表 10 枚 当り			
名 称	単 位	数 量	単 価	金 額	摘 要
蓋版設置工Ⅱ (標準単価) コンクリート蓋 施工箇所補正無 設置	枚	10.000			第0010号施工単価表
合 計	枚	10.000			
単位当り	枚	1.000	当り		

S0804 側溝蓋(5) JIS型250用Gr蓋 T-25 普通目 ノンスリップ・騒音防止機能付		第 0012 号単価表 10 枚 当り			
名 称	単 位	数 量	単 価	金 額	摘 要
蓋版設置工Ⅱ (標準単価) グレーチング蓋 施工箇所補正無 設置	枚	10.000			第0013号施工単価表
合 計	枚	10.000			
単位当り	枚	1.000	当り		

S0812 側溝蓋(13) JIS型電柱よけ250用Co蓋		第 0013 号単価表 10 枚 当り				
名 称	単 位	数 量	単 価	金 額	摘 要	
蓋版設置工Ⅱ (標準単価) コンクリート蓋 施工箇所補正無 設置	枚	10.000			第0016号施工単価表	
合 計	枚	10.000				
単位当り	枚	1.000	当り			

SM301 プレキヤスト集水桝(301) PU桝250A T-25 普通目 ノンスリップ		第 0014 号単価表 10 箇所 当り				
名 称	単 位	数 量	単 価	金 額	摘 要	
プレキヤスト集水桝(施工パッケージ) 据付 基礎碎石無し	基	10.000			第0020号施工単価表	
インバートコンクリート 小型構造物 18-8-25(20) 高炉 W/C=60%以下 小型車割増無し	m3	0.030			第0021号施工単価表	
現場打基礎板(24)	枚	10.000			第0015号単価表	
合 計	箇所	10.000				
単位当り	箇所	1.000	当り			

SA124 現場打基礎板(24)		第 0015 号単価表 10 枚 当り			
名 称	単 位	数 量	単 価	金 額	摘 要
現場打基礎板設置	枚	10.000			第0005号単価表
基礎・均しコンクリート 無筋・鉄筋構造物 18-8-25(20) 高炉 W/C=60%以下 小型車割増無し	m3	0.310			第0007号施工単価表
基礎・均しC○型砕 一般型砕	m2	1.510			第0008号施工単価表
路盤紙					
クラフト紙	m2	3.140			
溶接金網	m2	2.120			第0006号単価表
諸雑費類 (端数処理有・率無)	式	1.000			
合 計	枚	10.000			
単位当り	枚	1.000	当り		

SM336 プレキヤスト集水桝(336) PU桝300×600A T-25 普通目 ノズリップ		第 0016 号単価表 10 箇所 当り		
名 称	単 位	数 量	単 価	金 額
プレキヤスト集水桝(施工パッケージ) 据付 基礎碎石無し	基	10.000		
インバートコンクリート 小型構造物 18-8-25(20) 高炉 W/C=60%以下 小型車割増無し	m3	0.090		
現場打基礎板(29)	枚	10.000		
合 計	箇所	10.000		
単位当り	箇所	1.000	当り	

SA129 現場打基礎板(29)		第 0017 号単価表 10 枚 当り			
名 称	単 位	数 量	単 価	金 額	摘 要
現場打基礎板設置	枚	10.000			第0005号単価表
基礎・均しコンクリート 無筋・鉄筋構造物 18-8-25(20) 高炉 W/C=60%以下 小型車割増無し	m3	0.570			第0007号施工単価表
基礎・均しC○型砕 一般型砕	m2	2.030			第0008号施工単価表
路盤紙					
クラフト紙	m2	5.700			
溶接金網	m2	4.260			第0006号単価表
諸雑費類 (端数処理有・率無)	式	1.000			
合 計	枚	10.000			
単位当り	枚	1.000	当り		

S1913 マンホール蓋設置(1) φ300蓋のみ		第 0018 号単価表 1 箇所 当り			
名 称	単 位	数 量	単 価	金 額	摘 要
特殊作業員	人				
普通作業員	人				
合 計	箇所	1.000			
単位当り	箇所	1.000 当り			

S1914 仕切弁蓋設置		第 0019 号単価表 1 個 当り			
名 称	単 位	数 量	単 価	金 額	摘 要
普通作業員	人				
合 計	個	1.000			
単位当り	個	1.000 当り			

S1807 マンホール蓋撤去(1) φ300蓋のみ		第 0020 号単価表 1 箇所 当り			
名 称	単 位	数 量	単 価	金 額	摘 要
特殊作業員	人				
普通作業員	人				
合 計	箇所	1.000			
単位当り	箇所	1.000 当り			

S1808 仕切弁蓋撤去		第 0021 号単価表 1 個 当り			
名 称	単 位	数 量	単 価	金 額	摘 要
普通作業員	人				
合 計	個	1.000			
単位当り	個	1.000 当り			

SJ00131 コンクリート取壊し運搬処理(1) 鉄筋Co							第 0022 号単価表 100 m3	当り
名 称	単 位	数 量	単 価	金 額	摘 要			
般運搬(施工パッケージ)								
コンクリート(無筋・鉄筋)構造物とりこわし	m3	100.000			第0025号施工単価表			
建設廃棄物受入れ料金 (鉄筋Con塊)	m3	100.000						
合 計	m3	100.000						
単位当り	m3	1.000	当り					

S1910 間詰コンクリート t=10cm 18-8-25 (BB)							第 0023 号単価表 1 m3	当り
名 称	単 位	数 量	単 価	金 額	摘 要			
間詰コンクリート								
小型構造物 18-8-25 (20) 高炉 W/C=60%以下 小型車割増無し	m3	1.000			第0027号施工単価表			
合 計	m3	1.000						
単位当り	m3	1.000	当り					

S5001 乗入調整(1) Co舗装 t=10cm		第 0024 号単価表 10 m2				当り	
名称	単位	数量	単価	金額	摘要		
コンクリート(施工パッケージ) 無筋・鉄筋構造物 18-8-25(20) 高炉 W/C=60%以下 小型車割増無し 溶接金網	m3	1.000			第0028号施工単価表		
	m2	10.000			第0025号単価表		
コンクリート構造物取壊し(3) 鉄筋構造物	m3	1.000			第0029号施工単価表		
コンクリート取壊し運搬処理(3) 鉄筋Co	m3	1.000			第0026号単価表		
合計	m2	10.000					
単位当り	m2	1.000	当り				

SJ0030A 溶接金網		第 0025 号単価表			100 m2 当り	
名 称	単 位	数 量	単 価	金 額	摘 要	
普通作業員	人					
溶接金網 φ6 100×100	m2	105.000				
諸雑費類 (端数処理有・率無)	式	1.000				
合 計	m2	100.000				
単位当り	m2	1.000	当り			

SJ00133		コンクリート取壊し運搬処理(3) 鉄筋Co		第 0026 号単価表 100 m3		第 0030号施工単価表		当り	
名 称	単 位	数 量	単 価	金 額	摘 要				
般運搬(施工パッケージ)									
コンクリート(無筋・鉄筋)構造物とりこわし	m3	100.000							
建設廃棄物受入れ料金 (鉄筋Con塊)	m3	100.000							
合 計	m3	100.000							
単位当り	m3	1.000	当り						

S1909 排水接続		第 0027 号単価表 1 式				第 0028 号単価表		当り	
名 称	単 位	数 量	単 価	金 額	摘 要				
排水接続手間	箇所	4.000			第0028号単価表				
硬質塩ビ管 (VU) スリーブ無 φ 75mm 長4.0m	本	1.000							
硬質塩ビ管 (VU) スリーブ無 φ 100mm 長4.0m	本	1.000							
硬質塩ビ管 (VU) スリーブ無 φ 300mm 長4.0m	本	1.000							
硬質塩ビ管 (DV) 90° エルボ φ 75	個	4.000							
硬質塩ビ管 (DV) 90° エルボ φ 100	個	2.000							
合 計	式	1.000							
単位当り	式	1.000	当り						

SJ0201 排水接続手間		第 0028 号単価表 1 箇所				当り	
名 称	単 位	数 量	単 価	金 額	摘 要		
特殊作業員	人						
普通作業員	人						
合 計	箇所	1.000					
単位当り	箇所	1.000	当り				

SJ0211 プレキャストU型側溝 (T3) 800×1400		第 0029 号単価表 1 式				当り	
名 称	単 位	数 量	単 価	金 額	摘 要		
プレキャストU型側溝 800×1400	m	2.000			第0030号単価表		
妻壁	箇所	1.000			第0031号単価表		
スクリーン	箇所	1.000			第0032号単価表		
暗渠排水管 (T4) VU φ 600	式	1.000			第0033号単価表		
埋戻コンクリート	式	1.000			第0034号単価表		
合 計	式	1.000					
単位当り	式	1.000	当り				

S1000 プレキャストU型側溝 800×1400		第 0030 号単価表 10 m 当り			
名 称	単 位	数 量	単 価	金 額	摘 要
U型側溝設置工Ⅱ(標準単価) L=2000 1000を超え2000kg/個以下 施工箇所 補正無 設置 長さによる補正無し 通常製品 基面整正(施工ハックージ)	m	10.000			第0031号施工単価表
	m ²	10.000			CB210080(0017)
合 計	m	10.000			
単位当り	m	1.000	当り		

S1001 妻壁		第 0031 号単価表 1 箇所					当り
名称	単位	数量	単価	金額	摘要		
コンクリート(施工ハックージ) 小型構造物 18-8-25 (20) 普通 W/C=60%以下 小型車割増無し	m3	0.360			第0032号施工単価表		
型枠(施工ハックージ) 一般型枠	m2	1.380			第0033号施工単価表		
合計	箇所	1.000					
単位当り	箇所	1.000	当り				

SJ0221 スクリューン		第 0032 号単価表				1 箇所 当り	
名 称	単 位	数 量	単 価	金 額	摘 要		
スクリューン材料 プレキヤストU型側溝800用	基	1.000					
コンクリートアンカー (施工パッケージ)	孔	4.000			CB224410(0020)		
合 計	箇所	1.000					
単位当り	箇所	1.000	当り				

S1003 暗渠排水管 (T4) VU φ 600		第 0033 号単価表 1 式				当り	
名 称	単 位	数 量	単 価	金 額	摘 要		
暗渠排水管 φ = 6 0 0 mm	m	1. 250			第0034号施工単価表		
硬質塩ビ管 VU φ 600	本	1. 000					
合 計	式	1. 000					
単位当り	式	1. 000	当り				

S1002 埋戻コンクリート		第 0034 号単価表 1 式				当り	
名 称	単 位	数 量	単 価	金 額	摘 要		
コンクリート(施工ハックージ) 無筋・鉄筋構造物 18-8-25(20) 普通 W/C=60%以下 小型車割増無し 型枠(施工ハックージ)	m3	1.420			第0035号施工単価表		
一般型枠	m2	0.970			第0036号施工単価表		
合 計	式	1.000					
単位当り	式	1.000	当り				

SJ0212 人孔改修		第 0035 号単価表 1 式				当り
名 称	単 位	数 量	単 価	金 額	摘 要	
暗渠排水管 (T5) (施工パッケージ) 据付 直管 200~400mm	m	2.200			CB222770(0023)	
硬質塩ビ管 VU φ 200mm 長4.0m	本	1.000				
曲管 VU φ 200 221 /2ベンド	個	1.000				
副管用固定バンド φ 200	組	3.000				
モルタル充填 (施工パッケージ) 高炉 1:3	m3	0.010			CB240060(0024)	
型枠(施工パッケージ) 一般型枠	m2	0.110			第0033号施工単価表	
合 計	式	1.000				
単位当り	式	1.000	当り			

SJ00134		コンクリート取壊し運搬処理(4) 無筋Co		第 0036 号単価表 100 m3		第 0039号施工単価表		当り	
名 称	単 位	数 量	単 価	金 額	摘 要				
般運搬(施工パッケージ)									
コンクリート(無筋・鉄筋)構造物とりこわし	m3	100.000							
建設廃棄物受入れ料金(無筋Con塊)	m3	100.000							
合 計	m3	100.000							
単位当り	m3	1.000	当り						

S2001 ポンプ排水		第 0037 号単価表 1 式				当り
名 称	単 位	数 量	単 価	金 額	摘 要	
ポンプ運転工 作業時排水 発動発電機	日				第0040号施工単価表	
据付・撤去工	現場	1.000			第0041号施工単価表	
合 計	式	1.000				
単位当り	式	1.000	当り			

施工パッキン単価一覧表

単価コード	施工名称	単位	標準単価	積算単価	条件名称	条件値
CB210110(0001)	土砂等運搬(施工パッキン)	m3			土質	土砂(岩塊・玉石混り土含む)
CB430510(0002)	舗装版切断(1)(施工パッキン)	m			舗装版種別 アスファルト舗装版厚	アスファルト舗装版 15cm以下
CB210720(0003)	舗装版破砕(1)(施工パッキン)	m2				
CB440500(0004)	舗装版破砕(2)(施工パッキン)	m2				
CB227010(0005)	殻運搬(施工パッキン)	m3			殻発生作業	舗装版破砕
CB227010(0006)	殻運搬(施工パッキン)	m3			殻発生作業	舗装版破砕
CB410260(0007)	表層(車道・路肩部)(施工パッキン)	m2			1層当り平均仕上り厚(mm) 材料 瀝青材料種類	1層当り平均仕上り厚 50 mm 再生密粒度75コン(13) ファイコート PK-3
CB410010(0008)	不陸整正(1)(施工パッキン)	m2			補足材料の有無 補足材料平均厚さ 補足材料	有り 9mm以上13mm未満 再生クラッシュラン RC-40

施工パッケージ単価一覧表

単価コード	施工名称	単位	標準単価	積算単価	条件名称	条件値
CB210030(0009)	床掘り(施工パッケージ)	m3			土質区分	土砂
CB210410(0010)	埋戻し(施工パッケージ)	m3			土質区分	土砂
CB222800(0011)	プレキャスト集水柵(施工パッケージ)	基			作業区分 基礎砕石の有無	据付 基礎砕石無し
CB240010(0012)	コンクリート(施工パッケージ)	m3			構造物種別 コンクリート規格 水セメント比 小型車割増	無筋・鉄筋構造物 18-8-25(高炉) W/C=60%以下 小型車割増無し
CB240210(0013)	型枠(施工パッケージ)	m2			型枠の種類	一般型枠
CB240010(0014)	コンクリート(施工パッケージ)	m3			構造物種別 コンクリート規格 水セメント比 小型車割増	小型構造物 18-8-25(高炉) W/C=60%以下 小型車割増無し
CB227010(0015)	殻運搬(施工パッケージ)	m3			殻発生作業	コンクリート(無筋・鉄筋)構造物とわりこみなし

施工パッケージ単価一覧表

単価コード	施工名称	単位	標準単価	積算単価	条件名称	条件値
CB227010(0016)	般運搬(施工パッケージ)	m3			般発生作業	コンクリート(無筋・鉄筋)構造物ととりこなし
CB210080(0017)	基面整正(施工パッケージ)	m2				
CB240010(0018)	コンクリート(施工パッケージ)	m3			構造物種別	小型構造物
					コンクリート規格	18-8-25(普通)
					水セメント比	W/C=60%以下
					小型車割増	小型車割増無し
CB240210(0019)	型枠(施工パッケージ)	m2			型枠の種類	一般型枠
CB224410(0020)	コンクリートアンカー(施工パッケージ)	孔				
CB240010(0021)	コンクリート(施工パッケージ)	m3			構造物種別	無筋・鉄筋構造物
					コンクリート規格	18-8-25(普通)
					水セメント比	W/C=60%以下
					小型車割増	小型車割増無し
CB240210(0022)	型枠(施工パッケージ)	m2			型枠の種類	一般型枠

施工パッケージ単価一覧表

単価コード	施工名称	単位	標準単価	積算単価	条件名称	条件値
CB222770 (0023)	暗渠排水管 (T5) (施工パッケージ)	m			作業区分 管種別 呼び径	据付 直管 200～400mm
CB240060 (0024)	モルタル充填 (施工パッケージ)	m ³			セメント種類 混合比	高炉 1:3
CB227010 (0025)	殻運搬 (施工パッケージ)	m ³			殻発生作業	コンクリート(無筋・鉄筋)構造物と りこわし

バックホウ運転費(賃料)【基準】							第 0001 号 運転単価表	
							1.000 日 当り	
名 称	単 位	数 量	単 価	金 額	摘 要			
特殊運転手	人							
軽油 一般用	リットル							
バックホウ賃料								
排ガス対策	供用日							
諸雑費	式	1.000						
合計	日	1.000						
単位当り	日	1.000 当り						

工事用水中ポンプ 機械損料							第 0002 号 運転単価表	
							1.000 日 当り	
名 称	単 位	数 量	単 価	金 額	摘 要			
工事用水中ポンプ 機械損料	日							
合計	日	1.000						
単位当り	日	1.000 当り						

平成30年度北道維環第1号

笠取団地第1号線及びび半田第40号線道路整備工事

数量総括表

(環境整備工事)

バル1 : 道路修繕

工事数量 総括表 (1号工事箇所)							
レベル1 (工事区分)	レベル2 (工種)	レベル3 (種別)	レベル4 (細別)	レベル5 (規格)	単位	数量	摘要
道路修繕					式	1	
	道路土工				式	1	
		残土処理工			式	1	
			残土等処分(1)		m3	30	
	舗装工				式	1	
		舗装打換え工			式	1	
			舗装版切断(1)	As版	m	78	
			舗装版破碎(1)	As版	m2	58	
			舗装版破碎(2)	As版	m2	84	
			殻運搬(1)	As版	m3	3	
			殻運搬(2)	As版	m3	4	
			殻処分	As版	m3	7	
			表層(1)	再生密粒度As(13) t=5cm	m2	108	
			不陸整正(1)	補足材 RC-40 t=1cm	m2	108	
	排水構造物工				式	1	

工事数量 総括表						(1号工事箇所)	
バブル1 (工事区分)	バブル2 (工種)	バブル3 (種別)	バブル4 (細別)	バブル5 (規格)	単位	数量	摘要
		作業土工			式	1	
			床掘り		m ³	30	
			埋戻し	RC-40	m ³	20	
		側溝工			式	1	
			プレキヤストU型側溝(126)	JIS3種250A 基礎板	m	64	リサイクル認定製品
			プレキヤストU型側溝(192)	電柱よけ暗渠 250用 基礎板	箇所	1	
			プレキヤストU型側溝(T1)	電柱よけ 250用 基礎板	箇所	1	
			側溝蓋(1)	JIS型3種C o 蓋250用	枚	122	リサイクル認定製品 騒音防止
			側溝蓋(5)	JIS型Gr 蓋250用	枚	6	T-25普通目/ノスリッパ 騒音防止
			側溝蓋(13)	電柱よけCo蓋250用	枚	4	騒音防止
		管渠工			式	1	
			暗渠排水管(T2)	VUφ200	箇所	2	
		集水樹・マンホール工			式	1	
			プレキヤスト集水樹(301)	PU樹250A 基礎板	箇所	1	Gr蓋T-25 普通目/ノスリッパ
			プレキヤスト集水樹(336)	PU樹300×600A 基礎板	箇所	1	Gr蓋T-25 普通目/ノスリッパ

工事数量 総括表 (1号工事箇所)						
パル1 (工事区分)	パル2 (工種)	パル3 (種別)	パル4 (細別)	パル5 (規格)	単位	数量
	区画線工				式	1
		区画線工			式	1
			溶融式区画線(1)	文字記号 W=15cm換算 白色	式	1
	道路付属施設工				式	1
		道路付属物工			式	1
			マンホール蓋設置(1)	φ300	箇所	2
			仕切弁蓋設置		個	1
	構造物撤去工				式	1
		道路付属物撤去工			式	1
			マンホール蓋撤去(1)	φ300	箇所	2
			仕切弁蓋撤去		個	1
		構造物取壊し工			式	1
			コンクリート構造物取壊し(1)	鉄筋C○	m3	2
			コンクリート取壊し運搬処理(1)	鉄筋C○	m3	2
	仮設工				式	1

工事数量 総括表					(1号工事箇所)		
バブル1 (工事区分)	バブル2 (工種)	バブル3 (種別)	バブル4 (細別)	バブル5 (規格)	単位	数量	摘要
		交通管理工			式	1	
			交通誘導警備員	交通誘導警備員(B)	式	1	23人
	雑工				式	1	
		雑工			式	1	
			間詰コンクリート	t=10cm 18-8-25(BB)	m3	2	
			乗入調整(1)	C○舗装	m2	7	
			排水接続		式	1	

数量計算書 (1号工事箇所)					
レベル2 (工種)	レベル3 (種別)	レベル4 (細別)	レベル5 (規格及び数量)	単位 数量	
道路土工	残土処理工	残土等処分(1)	= 31.40	m3 31.4	
	舗装工	舗装打換え工	舗装版切断(1)	As版(布設時+舗装時+暗渠排水管) L= 33.30 + 34.80 + 2.85 + 4.90 + 1.00 × 2.00 = 77.85	m 77.9
舗装版破碎(1)			= 58.00	m2 58.0	
舗装版破碎(2)		= 83.50	m2 83.5		
殻運搬(1)		As殻 V= 58.00 × 0.05 = 2.90	m3 2.9		
殻運搬(2)		殻処分	As殻 V= 83.50 × 0.05 = 4.18	m3 4.2	
			As殻 V= 2.90 + 4.18 = 7.08	m3 7.1	
表層(1)		不陸整正(1)	(車道) 再生密粒度アスコン(13) t=5cm 舗装面積計算書より 補足材 RC-40 t=1cm 舗装面積計算書より	= 107.50	m2 107.5
				= 107.50	m2 107.5

数量計算書 (1号工事箇所)					
レベル2 (工種)	レベル3 (種別)	レベル4 (細別)	レベル5 (規格及び数量)	単位 数量	
排水構造物工	作業土工	床掘り	道路土工雑工計算書より =	31.40 =	m3 31.4
		埋戻し	(RC-40) 道路土工雑工計算書より =	23.30 =	m3 23.3
側溝工	側溝工	プレキャストU型側溝(T26)	JIS3種250A 基礎板 L= 33.30 + 30.60 =	63.9 =	m 63.9
		プレキャストU型側溝(T92)	電柱よけ暗渠 250用 基礎板 (L=2.5m) =	1.0 =	箇所 1.0
		プレキャストU型側溝(T1)	電柱よけ 250用 基礎板 (L=1.4m) =	1.0 =	箇所 1.0
		側溝蓋(1)	JIS型3種Co蓋250用 騒音防止 64.00 + 58.00 =	122.0 =	枚 122.0
管渠工	管渠工	側溝蓋(5)	JIS型Gr蓋250用 T-25普通目ノスリップ 騒音防止 3.00 + 3.00 =	6.0 =	枚 6.0
		側溝蓋(13)	電柱よけCo蓋250用 騒音防止 4.00 =	4.0 =	枚 4.0
		暗渠排水管(T2)	VUφ200 (1.0m/箇所) =	2.00 =	箇所 2.0

数量計算書 (1号工事箇所)				
レベル2 (工種)	レベル3 (種別)	レベル4 (細別)	レベル5 (規格及び数量)	単位 数量
	集水桝・マンホール工	プレキヤスト集水桝(301)	PU桝 250A Gr蓋T-25 普通目ノスリップ 基礎板 = 1.00	箇所 1.0
		プレキヤスト集水桝(336)	PU桝 300*600A Gr蓋T-25 普通目ノスリップ 基礎板 = 1.00	箇所 1.0
区画線工	区画線工	溶融式区画線(1)	文字記号 白色 W150換算 L=9.6	式 1.0
道路付属施設工	道路付属物工	マンホール蓋設置(1)	φ300 N= 1.00 = 2.00	箇所 2.0
		仕切弁蓋設置	N= 2.00 = 1.00	個 1.0
構造物撤去工	道路付属物撤去工	マンホール蓋撤去(1)	φ300 N= 1.00 = 2.00	箇所 2.0
		仕切弁蓋撤去	N= 2.00 = 1.00	個 1.0
	構造物取壊し工	コンクリート構造物取壊し(1)	鉄筋 構造物撤去工計算書より = 2.40	m3 2.4

数量計算書 (1号工事箇所)				
レベル2 (工種)	レベル3 (種別)	レベル4 (細別)	レベル5 (規格及び数量)	単位 数量
仮設工	交通管理工	コンクリート取壊し運搬処理(1)	鉄筋 構造物撤去工計算書より	= 2.40
雑工	雑工	間詰コンクリート	18-8-25(BB) 道路土工雑工計算書により	V= 1.60
			乗入調整(1)	$\begin{array}{r} \text{左No.0+15.3付近} \\ \text{左No.1+3.0付近} \\ \text{左No.1+11.0付近} \\ \text{右No.0+18.0付近} \\ \hline 1.20 \\ 2.75 \\ 1.65 \\ 1.80 \\ \hline 7.40 \end{array}$
		排水接続		式
				式

作業土工計算書

(1号工事箇所)

測点	距離	床掘り		埋戻し		間詰コンクリート			
		断面積 (m2)	立積 (m3)	断面積 (m2)	立積 (m3)	断面積 (m2)	立積 (m3)	断面積 (m2)	立積 (m3)
自 : 左No. 0		0.42		0.31		0.02			
至 : 左No. 0+3.7	3.7	0.42	1.6	0.31	1.1	0.02	0.1		
自 : 左No. 0+3.7		0.43		0.31		0.02			
至 : 左No. 0+15.8	12.1	0.43	5.2	0.31	3.8	0.02	0.2		
自 : 左No. 0+15.8		0.42		0.31		0.02			
至 : 左No. 1+13.3	17.5	0.42	7.4	0.31	5.4	0.02	0.4		
自 :									
至 :									
自 : 右No. 0+0.5		0.41		0.29		0.01			
至 : 右No. 0+3.7	3.2	0.41	1.3	0.29	0.9	0.01	0.03		
自 : 右No. 0+3.7		0.57		0.49		0.06			
至 : 右No. 0+15.8	12.1	0.57	6.9	0.49	5.9	0.06	0.7		
自 : 右No. 0+15.8		0.41		0.29		0.01			
至 : 右No. 1+15.3	19.5	0.41	8.0	0.29	5.7	0.01	0.2		
自 :									
至 :									
自 : 暗渠排水管 (T2)		0.48		0.27					
至 : (1.0m×2箇所)	2.0	0.48	1.0	0.27	0.5				
自 :									
至 :									
合計	70.1		31.4		23.3		1.6		

構造物撤去工計算書

(1号工事箇所)

測点	距離	コンクリート構造物取壊し		断面積 (m2)		立積 (m3)		断面積 (m2)		立積 (m3)	
		断面積 (m2)	立積 (m3)	断面積 (m2)	立積 (m3)	断面積 (m2)	立積 (m3)	断面積 (m2)	立積 (m3)		
自 : 左No. 0 至 : 左No. 0+3.7	3.7										
自 : 左No. 0+3.7 至 : 左No. 0+15.8	12.1	0.04 0.04	0.5								
自 : 左No. 0+15.8 至 : 左No. 1+13.3	17.5	0.03 0.03	0.5								
自 : 至 :											
自 : 右No. 0+0.5 至 : 右No. 0+3.7	3.2	0.05 0.05	0.2								
自 : 右No. 0+3.7 至 : 右No. 0+15.8	12.1	0.05 0.05	0.6								
自 : 右No. 0+15.8 至 : 右No. 1+15.3	19.5	0.03 0.03	0.6								
自 : 至 :											
自 : 至 :											
自 : 至 :											
自 : 至 :											
合計	68.1		2.4								

鋪裝版破碎面積計算書

(1号工事箇所)

鋪裝版破碎(2)

鋪裝版破碎(1)

測点	距離(m)	幅(m)	面積(m ²)	測点	距離(m)	幅(m)	面積(m ²)
自：左No. 0		1.00		自：No. 0		2.85	
至：左No. 0+3.7	3.7	1.00	3.7	至：No. 0+3.7	3.7	2.85	10.5
自：左No. 0+3.7		0.70		自：No. 0+3.7		2.65	
至：左No. 0+15.8	12.1	0.70	8.5	至：No. 0+15.8	12.1	2.65	32.1
自：左No. 0+15.8		0.80		自：No. 0+15.8		2.00	
至：左No. 1+13.3	17.5	0.80	14.0	至：No. 1+13.3	17.5	2.00	35.0
自：				自：No. 1+13.3		2.00	
至：				至：No. 1+15.3	2.0	4.90	6.9
自：右No. 0+0.5		0.40		自：			
至：右No. 0+3.7	3.2	0.40	1.3	至：			
自：右No. 0+3.7		1.15		自：			
至：右No. 0+15.8	12.1	1.15	13.9	至：			
自：右No. 0+15.8		0.80		自：			
至：右No. 1+15.3	19.5	0.80	15.6	至：			
自：				自：			
至：				至：			
自：暗渠排水管(T2)		0.50		自：控制 暗渠排水管(T2)		0.50	
至：(1.0m×2箇所)	2.0	0.50	1.0	至：(1.0m×2箇所)	-2.0	0.50	-1.0
自：				自：			
至：				至：			
自：				自：			
至：				至：			
合計	70.1		58.0	合計	33.3		83.5

舗装工面積計算書

表層(1) 不陸整正(1)

(1号工事箇所)

測点	距離(m)	幅(m)	面積(m ²)	測点	距離(m)	幅(m)	面積(m ²)
自: No. 0		3.55		自:			
至: No. 0+3.7	3.7	3.55	13.1	至:			
自: No. 0+3.7		3.05		自:			
至: No. 0+15.8	12.1	3.05	36.9	至:			
自: No. 0+15.8		2.80		自:			
至: No. 1+13.3	17.5	2.80	49.0	至:			
自: No. 1+13.3		2.80		自:			
至: No. 1+15.3	2.0	5.70	8.5	至:			
自:				自:			
至:				至:			
自:				自:			
至:				至:			
自:				自:			
至:				至:			
自:				自:			
至:				至:			
自:				自:			
至:				至:			
自:				自:			
至:				至:			
合計	35.3		107.5	合計			

単位数量計算書

(1号工事箇所)

細別 規格	排水接続		1式 当り		細別 規格	1式 当り	
	算式	単位	数量	算式		単位	数量
排水接続							
硬質塩ビ管V U φ75	N = 4.00 L = 0.50 + 0.50 = 1.00 N = 1.00 / 4.00 = 0.25	箇所 本	4.00 1.00				
硬質塩ビ管V U φ100	L = 0.50 N = 0.50 / 4.00 = 0.13	本	1.00				
硬質塩ビ管V U φ300	L = 1.00 N = 1.00 / 4.00 = 0.25	本	1.00				
硬質塩ビ管V U φ75 90° エルブ	N = 4.00	個	4.00				
硬質塩ビ管V U φ100 90° エルブ	N = 2.00	個	2.00				

平成30年度北道維環第1号

笠取団地第1号線及びび半田第40号線道路整備工事

数量総括表

(浸水対策工事)

バル1 : 道路修繕

工事数量 総括表							(2号工事箇所)
レベル1 (工事区分)	レベル2 (工種)	レベル3 (種別)	レベル4 (細別)	レベル5 (規格)	単位	数量	摘要
道路修繕					式	1	
	排水構造物工				式	1	
		側溝工			式	1	
			プレキャストU型側溝 (T3)	800×1400	式	1	NSファミリー同等品以上
		集水樹・マンホール工			式	1	
			人孔改修		式	1	
	構造物撤去工				式	1	
		構造物取壊し工			式	1	
			コンクリート構造物取壊し (3)	有筋	m3	0.6	
			コンクリート構造物取壊し (4)	無筋	m3	0.5	
			コンクリート取壊し運搬処理 (3)	有筋	m3	0.6	
			コンクリート取壊し運搬処理 (4)	無筋	m3	0.5	
	仮設工				式	1	
		水替工			式	1	
			ポンプ排水		式	1	

工事数量 総括表 (2号工事箇所)

レベル1 (工事区分)	レベル2 (工種)	レベル3 (種別)	レベル4 (細別)	レベル5 (規格)	単位	数量	摘要
		交通管理工			式	1	
			交通誘導警備員	交通誘導警備員(B)	式	1	4人
	雑工				式	1	
		雑工			式	1	
			間詰コンクリート	t=10cm 18-8-25(BB)	m ³	0.1	

数量計算書 (2号工事箇所)					
レベル2 (工種)	レベル3 (種別)	レベル4 (細別)	レベル5 (規格及び数量)	単位 数量	
排水構造物工	側溝工	プレキャストU型側溝(T3)	800×1400 単位数量計算書より N= 1.00	式 = 1.0	1.0
	集水桝・マンホール工	人孔改修	人孔改修より N= 1.00	式 = 1.0	1.0
構造物撤去工	構造物取壊し工	コンクリート構造物取壊し(3)	既設 L型水路+U字側溝 V= 0.59 + 0.01	m3 = 0.60	0.6
		コンクリート構造物取壊し(4)	既設 巻立コンクリート+張コンクリート V= 0.39 + 0.06	m3 = 0.45	0.5
		コンクリート取壊し運搬処理(3)	既設 L型水路+U字側溝 V= 0.59 + 0.01	m3 = 0.60	0.6
		コンクリート取壊し運搬処理(4)	既設 巻立コンクリート+張コンクリート V= 0.39 + 0.06	m3 = 0.45	0.5
仮設工	水替工	ポンプ排水		式 = 1.0	1.0
		交通誘導警備員		式 = 1.0	1.0
雑工	雑工	間詰コンクリート	単位数量計算書により18-8-25(BB)	m3 V= 0.1	0.1

単位数量計算書

(2号工事箇所)

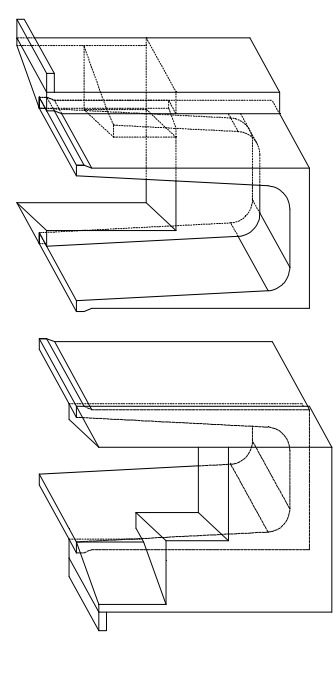
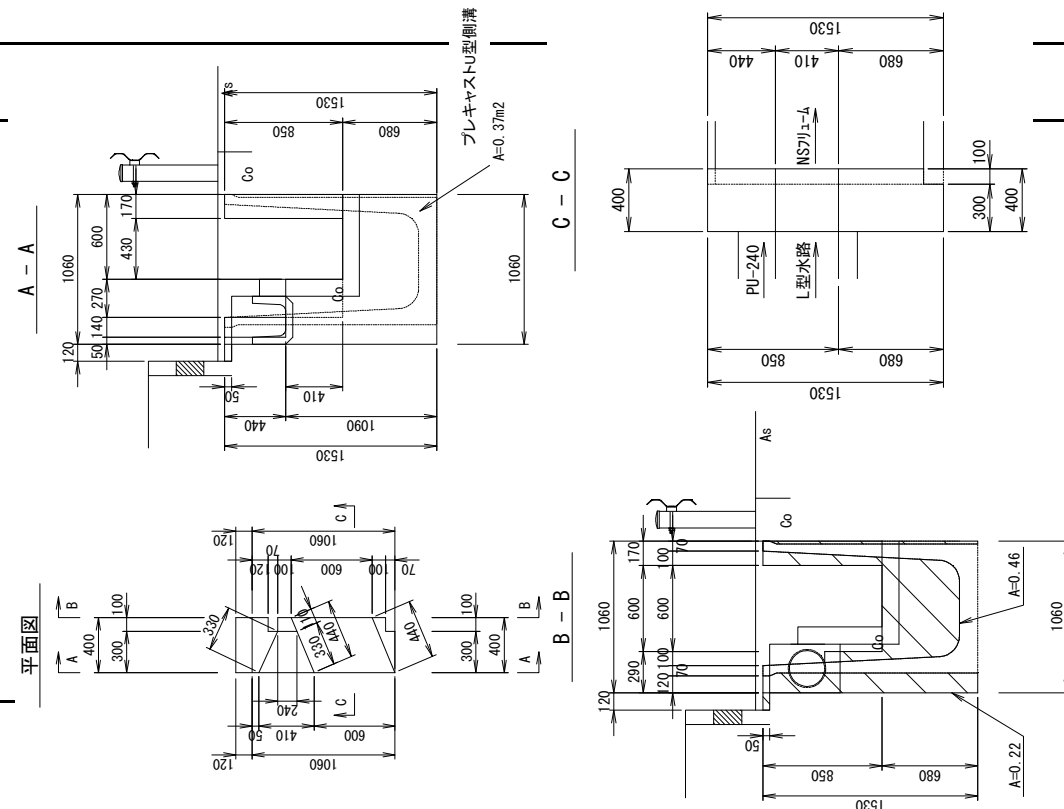
細別 規格	プレキャストU型側溝 (T3) 800×1400		1式 当り		細別 規格	単位 数量
	算式		単位	数量		
名称	算式		単位	数量	名称	算式 単位 数量
プレキャストU型側溝	800×1400 各種工法図より L=2.0m		m	2.00		
妻壁	18-8-25BB 各種工法図より N= 1.00		箇所	1.00		
スクリーン	各種工法図より N= 1.00		箇所	1.00		
暗渠排水管 (T4)	VUφ600 各種工法図より L= 1.25		式	1.00		
埋戻コンクリート	18-8-25BB 各種工法図より N= 1.00		式	1.00		

単 位 数 量 計 算 書 (2号工事箇所)

細別	7°レキャストU型側溝 800×1400	10m 当り	1式 当り	
規格	算式			
名称	数量			
プラスチック側溝 800×1400	<p>プラスチック側溝 800×1400</p> <p>A=0.37m²</p> <p>敷モルタル 1:3BB</p> <p>基礎材 RC-40</p> <p>940</p> <p>70</p> <p>800</p> <p>1400</p> <p>100</p> <p>900</p> <p>1000</p>			
7°レキャストU型側溝 800×1400		L= 10.00 = 10.00	m	10.00
敷モルタル 1:3BB		V= 0.02 × 0.9 × 10.0 = 0.18	m ³	0.18
基礎材 RC-40 t=100		A= 1.0 × 10 = 10.00	m ²	10.00
基面整正		A= 1.0 × 10 = 10.00	m ²	10.00
暗渠排水管				
規格	暗渠排水管(T4) VUφ600			
名称	算式			
			数量	
暗渠排水管 硬質塩ビ管 VUφ600	L= 1.25 = 1.25	m	1.25	
	L= 1.25 ÷ 4.00 = 0.31	本	1.00	

単位数量計算書

(2号工事箇所)

妻壁		1箇所 当り	
細別 規格	算式	単位	数量
細別 規格	算式 立面図	単位	数量
名称	 <p>コンクリート</p> <p> $V = 1.06 \times 1.53 \times 0.40 = 0.65$ 空除 $V = 0.60 \times 0.85 \times 0.40 = -0.20$ $V = (1/2 \times (0.41 + 0.24) \times 0.3 + 1/2 \times (0.24 + 0.10) \times 0.1) \times 0.44 = -0.05$ $V = 0.37 \times 0.10 = -0.04$ $\Sigma V = 0.36$ </p> <p>型 枠</p> <p> $A = 0.22 + 0.46 = 0.68$ $A = 0.33 \times 0.44 = 0.15$ $A = 0.44 \times 0.41 = 0.18$ $A = 0.44 \times 0.85 = 0.37$ $\Sigma A = 1.38$ </p>	m3	0.36
名称	 <p>平面図</p> <p> $A = 0.37m^2$ $A = 0.22$ $A = 0.46$ </p> <p>プレキャストU型溝</p> <p> $A = 0.22$ $A = 0.46$ </p> <p> $A = 0.22$ $A = 0.46$ </p>	単位	数量

単位数量計算書

(2号工事箇所)

細別 規格	間詰コンクリート 18-8-25BB	1式 当り	埋戻コンクリート 18-8-25BB	1式 当り
名称	算式 	数量 0.1	算式 	数量
名称	算式 $V = (0.24 \times 2.20 - 0.12 \times 0.40) \times 0.1 = 0.05$	数量 0.1	算式 	数量
名称	算式 $V = 1/2 \times (1.34 + 0.99) \times 1.25 - 0.37 \times 0.10 = 1.42$	数量 1.42	算式 $A = 1.34 - 0.37 = 0.97$	数量
名称	コンクリート	数量 m3	算式 $V = 1/2 \times (1.34 + 0.99) \times 1.25 - 0.37 \times 0.10 = 1.42$	数量 m3
名称	型枠	数量 m2	算式 $A = 1.34 - 0.37 = 0.97$	数量 m2

細別 規格	スクリーン	1箇所 当り	細別 規格	当り
名称	算式	単位	名称	算式
		数量	数量	数量
		数量	数量	数量
スクリーン N= 1.00	プレキヤストU型800用 N= 1.00	基	基	1.00
コンクリートアンカー M12×50	N= 4.00	孔	孔	4.00

単位数量計算書

(2号工事箇所)

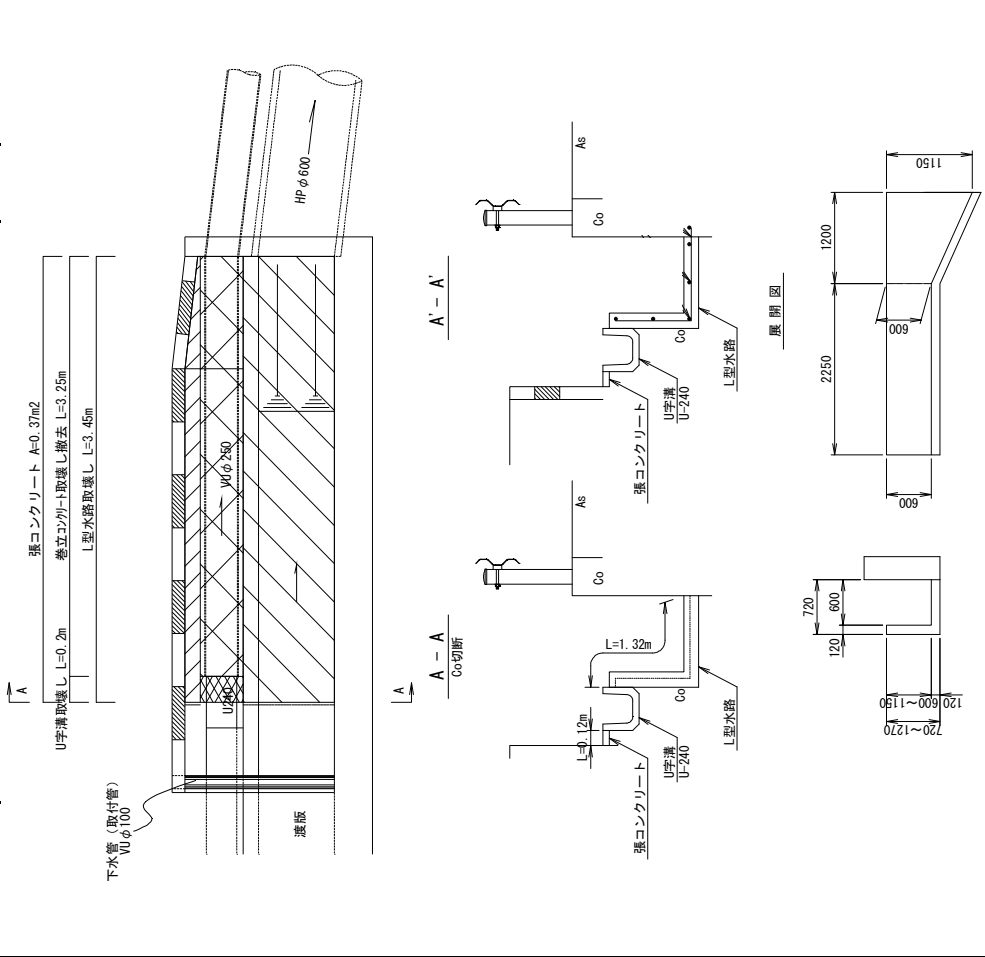
人孔改修		1式 当り	
細別 規格	名称	単位	数量
算式			
	C - C		
	D - D		
暗渠排水管 (15)	$L = 1.00 + 0.50 + 0.7$	$= 2.20$	$= 2.20$
硬質塩ビ管 VUφ200	$L = 1.00 + 0.50$ $N = 1.5 \div 4$	$= 1.50$ $= 0.38$	$= 1.00$
曲管 VUφ200	22° 1/2ベンド $L=0.7m$ $N = 1.00$	$= 1.00$	$= 1.00$
副管用固定バンド アカ-110 (スチルス製)	$N = 3.00$	$= 3.00$	$= 3.00$
モルタル充填	$V = 0.08 \times 0.045 + 0.03 \times 0.10$	$= 0.01$	$= 0.01$
型枠	$A = 0.08 + 0.03$	$= 0.11$	$= 0.11$

人孔改修		1式 当り	
細別 規格	名称	単位	数量
算式			

構造物撤去工計算書

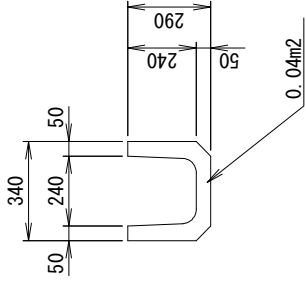
(2号工事箇所)

細別規格		L型水路取壊し		1式当り	
名称		算式		数量	
L型水路	取壊し(3) 有筋	$L = 3.45$ $V = 0.60 \times 2.25 \times 0.12 = 0.16$ $V = 1/2 \times (0.6+1.15) \times 1.2 \times 0.12 = 0.13$ $V = 0.12 \times 3.45 \times 0.72 = 0.30$ $\Sigma V = 0.59$	m	3.45	0.59
コンクリート構造物	取壊し(3) 有筋	$V = 0.59$	m ³	0.59	0.59
コンクリート取壊し	運搬処理(3) 有筋	$V = 0.59$	m ³	0.59	0.59



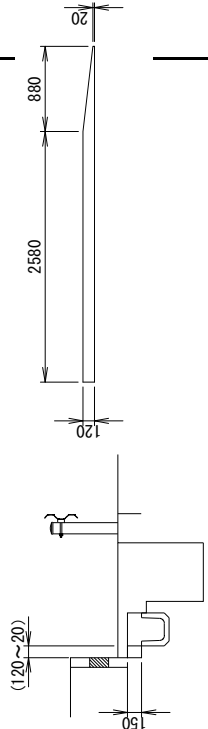
構造物撤去工計算書

(2号工事箇所)

細別 規格		U字溝取壊し		1式 当り	
名称		算式		数量	
U字溝					
		$L = 0.20$	$= 0.20$	m	0.20
コンクリート構造物 取壊し(3) 有筋		$V = 0.04 \times 0.20$		m ³	0.01
コンクリート取壊し 運搬処理(3) 有筋		$V = 0.01$		m ³	0.01
巻立コンクリート		$L = 3.25$		m	3.25
コンクリート構造物 取壊し(4) 無筋		$V = (0.50 \times 0.34 - 1/4 \times \pi \times 0.25^2) \times 3.25$		m ³	0.39
コンクリート取壊し 運搬処理(4) 無筋		$V = 0.39$		m ³	0.39

構造物撤去工計算書

(2号工事箇所)

細別 規格	張コンクリート取壊し t=150	1式 当り	細別 規格	数量
名称	算式	単位	名称	数量
	$A = 0.12 \times 2.58 = 0.31$ $A = 1/2 \times (0.12 + 0.02) \times 0.88 = 0.06$ <hr/> $\Sigma A = 0.37$	m2		0.37
張コンクリート t=150				
コンクリート構造物 取壊し(4) 無筋	$V = 0.37 \times 0.15 = 0.06$	m3		0.06
コンクリート取壊し 運搬処理(4) 無筋	$V = 0.37 \times 0.15 = 0.06$	m3		0.06

単位数量計算書

細別	ポンプ排水	1式 当り
規格		
名称	算式	単位 数量
ポンプ据付撤去工		
ポンプ排水		
実日数		
プレキヤストU型側溝	2.0 /	=
妻壁(コンクリート)	0.4 /	=
妻壁(型枠)	1.4 /	=
埋戻コンクリート	1.4 /	=
型枠	1.0 /	=
暗渠排水管VU600	1.3 /	=
コンクリート構造物取壊し(3)	0.6 /	=
コンクリート構造物取壊し(4)	0.5 /	=
	小計日数	

特記仕様書（共通編）

大区分	中区分	小区分（条件及び内容）
共通	共通	<input checked="" type="checkbox"/> 本工事の施工にあたっては、三重県発行の「三重県公共工事共通仕様書」（平成28年7月）に準じて行うものとする。
		<input checked="" type="checkbox"/> 津市工事請負契約款、図面及び別紙特記仕様書（施工条件明示一覧表）並びに特記事項は、三重県発行の「三重県公共工事共通仕様書」（平成28年7月）に優先する。
		<input checked="" type="checkbox"/> 本工事はすべて設計図書（図面、仕様書並びに現場説明書及び現場説明に對する質問解答書を含む）によるほか、津市契約規則及び津市建設工事執行規則により執行する。
		<input checked="" type="checkbox"/> 設計図書において疑義が生じた場合は監督員の指示による。
	施工計画	<input checked="" type="checkbox"/> 品質及び出来形の基準値・規格値について、三重県公共工事共通仕様書で定めのない工種は、監督員との協議による。
		<input checked="" type="checkbox"/> 選任を必要とする作業においては、作業主任者等を配置し、必要な資格者一覧を作成するとともに免許の写しを提出するものとする。
	施工体制台帳	<input checked="" type="checkbox"/> 工事中の安全確保のため、労働安全に結びつく労働者が保有する資格者（クレーン運転士、玉掛作業者など）の一覧を作成しその資格証の写しを提出するものとする。
		<input checked="" type="checkbox"/> 受注者は工事を施工するために下請負契約を締結した場合には、下請金額にかかわらず施工体制台帳を作成し、工事現場に備えるとともに、その写しを監督員に提出すること。
	工事測量	<input checked="" type="checkbox"/> 施工前に、基準点、KBM、縦横断面及び工事区間内における境界の確認測量を行い、その結果、設計図書と差異が生じている場合には監督員に報告するものとする。
		<input checked="" type="checkbox"/> 工事区間内の境界は、受注者の責任において原形復旧できる資料を作成、保存し、調査資料は監督員へ1部提出するものとする。
<input checked="" type="checkbox"/> 契約書、設計書及び仕様書に明示されていない事項であっても、機能上及び施工上当然必要と認められるもの、並びに取合いのはつり・補修・復旧は、受注者の負担で処理するものとする。		
施工	<input checked="" type="checkbox"/> 工事中（養生中を含む）の隣接家屋の乗り入れについては、所有者と十分に協議の上、必要に応じ、鉄板等にて対応するものとする。	
	<input checked="" type="checkbox"/> 排水構造物の施工については、常時通水可能な状態を確保し、異常時には臨機の措置を講じるものとする。	
	<input checked="" type="checkbox"/> 本工事の工期は、休日、雨天のほか、社会的制約条件による要因を考慮してのものである。	
工程	工程	<input checked="" type="checkbox"/> 本工事の工期は、休日、雨天のほか、社会的制約条件による要因を考慮してのものである。
		<input checked="" type="checkbox"/> 本工事の工期は、休日、雨天のほか、社会的制約条件による要因を考慮してのものである。
	関係機関協議	<input checked="" type="checkbox"/> 施工前、ゴミ置場等施工上移設が生じる場合は、所有者、関係自治会等調整し移設場所を確定し、回覧等により周知徹底を行うものとする。他の物件で移設が生じる場合も、同様の扱いとする。
		<input checked="" type="checkbox"/> 受注者は、工事着手前はもとより、工事期間中を通じて、必要の都度、工事内容を地元住民及び通行人等関係者に周知し、工事への協力を求めるための文書を配布するなど必要な措置を講ずるものとする。
		<input checked="" type="checkbox"/> 地下埋設物の対応について、各管理者と監督員の立会のもと、試掘調査を行うものとする。
		<input checked="" type="checkbox"/> 施工箇所付近に占用物件が予想される場合には、工事施工に先立って地下埋設（上空占用を含む）の詳細情報を関係機関から調査収集し、受注者より各管理者と現地立会を行うなど、施工に際し十分に協議確認を行うものとする。
		<input checked="" type="checkbox"/> 地下埋設物及び上空占用物を誤って切断した場合の緊急時の対策として、必ず監督員まで詳細を報告し、速やかに関係機関へ連絡を取るとともに周辺住民に対しても適切な処置を行うものとする。
<input checked="" type="checkbox"/> 他の工事等と重複する場合も考えられるため、施工時期や交通規制等に綿密な調整を図り、十分な配慮をもって施工するものとする。		
官公庁への手続き等	<input checked="" type="checkbox"/> 交通障害に伴う道路使用許可の手続き、消防への工事届け等を速やかに行うものとする。なお、道路使用許可申請にかかる手数料は、受注者の負担とする。	

(注)上記条件及び内容の印刷当該欄は、工事において制約を受ける事となるので明示する。
変更が生じた場合及び明示されていない制約等が発生したときは、発注者と別途協議し適切な措置を講ずるものとする。
別途協議とは、設計・現場説明又は作業打合せ等により協議するものとする。

特記仕様書（共通編）

大区分	中区分	小区分（条件及び内容）
<p>用地・補償関係</p>	<p>事業損失</p>	<p>□ 家屋事前調査は、調査前に対象住民への周知を行い、調査後に工事着手するものとする。 □ 受注者の責における金銭的補償等は、受注者の責任において適切に処理するものとする。補償対象者より領収書、承諾書等を徴収し、監督員に報告するものとする。ただし、その内容によっては、市と受注者が協議し、市が処理する場合もある。</p>
	<p>民地の保全</p>	<p>□ 官民若しくは民民の境界を示すもの（杭、鉄、プレート等）が発見された場合は、施工前に監督員に報告するものとする。 □ 工事により境界杭等が破損、亡失した場合は、工事完了後復元を行うものとする。その際には、関係者と立会、承認を得るものとする。</p>
<p>安全対策</p>	<p>工事中の安全確保</p>	<p>□ 施工箇所において、通学路であった場合は、対象の学校と十分協議をし、工程の調整を図るものとし、通学者の安全を確保するものとする。 □ 資機材の搬出入と通行時間は適切な時間帯に行い、沿線住民等への周知を図るものとする。これにより難しい場合は、関係自治会等と協議を行うものとする。 □ 地山掘削・床掘時は、既設構造物に損傷が出ないように、適切な措置を行うものとする。また、万が一損傷を与えた場合には、受注者の責において対処するものとする。 □ 図示してある掘削及び床掘については、計算用に用いた線であり、施工段階では各安全法令を遵守し施工状況、地下水等を考慮し現場にあわせた勾配等、対策を講じて施工するものとする。 □ 工種（ ） において、施工日の即日開放を原則とする。 □ 工種（ ） において、事前に（ 警察署）と立会を行い、確認後、施工を行うものとする。 □ 現場にて使用する各種建設機械は、持込者や点検・整備・維持管理状況が把握できるよう、受注者において書類により整理し、監督員もしくは検査員が求めた際には提示すること。 □ 現場において設置する仮設工は、設置完了時や使用中の点検及び管理についてチェックリスト等を活用して実施・整理し、監督員もしくは検査員が求めた際には提示すること。 □ 現場代理人は、豪雨、出水、その他の天災に対しては、平素から気象情報などについて十分な注意を払い、常にこれに対処できる準備をしておくものとする。 □ 工事中は、路面に段差や小構造物等突起物がないよう仮舗装等で十分なすり付けを行い、毎日の作業終了後工事現場内を十分に調べ、危険箇所はその日のうちに補修を行うものとする。</p>
<p>交通安全管理</p>	<p>交通安全管理</p>	<p>□ 工事の施工に伴って、工事車両の出入口及び交差点道路に対し、一般交通の安全誘導が必要となる箇所には、交通の誘導・整理を行う者（以下「交通誘導警備員」という）を配置し、公衆の交通の安全を確保するものとする。 □ 交通誘導警備員のうち1人は有資格者（平成17年警備業法改正以降の交通誘導警備業務にかかる1級又は2級検定合格者）または、交通の誘導・整理の実務経験3年以上の者を配置するものとする。 □ 受注者は、交通誘導警備員を雇用するにあたり、その警備会社と雇用期間中等労働条件並びに傷害保険等に関する契約書を締結し、その契約書（写し）を監督員に提出すること。また、交通誘導警備員の配置者一覧表（資格・実務経験年数を明示したもの）及び配置者名の明記された伝票を監督員へ提示するものとする（但し、監督員が提出を求めた場合は提出するものとする）。 □ 交通誘導警備員に一日一日の工事（どこまで進入できるか等）を十分把握させ、地元車両の出入り等、交通整理に円滑な処置がとれるものとする。</p>

(注)上記条件及び内容の印刷当該欄は、工事において制約を受ける事となるので明示する。変更が生じた場合及び明示されていない制約等が発生したときは、発注者と別途協議し適切な措置を講ずるものとする。別途協議とは、設計・現場説明又は作業打合せ等により協議するものとする。

特記仕様書（共通編）

大区分	中区分	小区分（条件及び内容）
環境対策	環境対策	<p><input checked="" type="checkbox"/> 現場施工及び、現場外走行時の防塵対策については、周囲に粉塵等の影響が無いよう対策を講じ、通行及び人家に対し十分配慮すること。万が一被害が生じた場合は、受注者の責において解決にあたるものとする。</p> <p><input checked="" type="checkbox"/> 土粒子を多量に含み、排水施設等に悪影響を及ぼすと考えられる放流については、沈砂または濾過施設を通して放流するものとする。</p> <p><input checked="" type="checkbox"/> 受注者は産業廃棄物の処理を委託する際、運搬については産業廃棄物収集運搬業者等と、処分については産業廃棄物処分業者等と、それぞれ個別に直接契約し、その契約書（写し）及び収集運搬業・処分業の許可証（写し）を監督員に提示もしくは提出すること。</p> <p><input checked="" type="checkbox"/> 廃棄物処理及び清掃に関する法律に基づき、産業廃棄物の排出事業者（受注者）は産業廃棄物の処理を委託する際、適正処理のために必要な廃棄物情報（成分性状等）を処理業者に提供し、また受注者は、処理に係る産業廃棄物管理票（マニフェスト）について、監督員が提示を求めた場合は提示するものとする。</p>
資料作成	提出書類	<p><input checked="" type="checkbox"/> 工事日誌については、監督員が指示した場合、提出するものとする。</p> <p><input checked="" type="checkbox"/> 完成写真（着手前・施工中・完成時）に、起点及び終点において必ず同一方向となるように撮影し、3枚1組として、工事写真帳の上段・中段・下段に整理し、完成写真として提出するものとする。（提出部数2部 用紙サイズ：A4）</p> <p><input checked="" type="checkbox"/> 工事完成報告書の提出部数は2部とする。</p> <p><input checked="" type="checkbox"/> 受注者は、工事に使用する材料の品質を証明する資料を受注者の責任と費用負担において整備し、使用前に監督員に提出し、確認を受けるものとする。</p> <p>・アスファルト混合物（事前認定審査を受けた混合物の認定書の写し）、生コンクリート（製造会社の材料試験結果、配合の決定に関する確認資料）、購入土、碎石（新材）等</p> <p>※その他材料に関する資料についても原則、全て提出するものとするが、主たる材料以外で使用量が少量の場合は資料の提出について監督員と協議できるものとする。</p>
	部分下請負通知書	<p><input checked="" type="checkbox"/> 受注者は、工事の一部において下請負させる場合は、全て部分下請負通知書を当該下請負業者の施工開始日までに監督員に提出するものとする。部分下請負通知書には下請負業者（再下請負業者を含む）との契約書等の写し、下請負業者（再下請負業者を含む）の建設業の許可の写し及び主任技術者等の資格者証の写し等を添付するものとする。なお、建設業にない下請負の場合、書面上の主任技術者等と読み替え、下請業者に当該業務の資格者証の写しを添付するものとする。</p> <p><input type="checkbox"/> 特定建設業者で下請負金額の総額が、建設業法第3条第1項第2号の政令で定める金額以上の場合、受注者は、本工事をつかさどる監理技術者の資格証明書の写しを提出するものと</p>
支払いに関する事項	前金支払いに関する事項	<p><input checked="" type="checkbox"/> 請負代金の額が10万円以上の契約において、受注者が公共工事の前払金保証事業に関する法律に規定する保証事業会社の保証を明示した場合で、市が必要と認めるときは、契約金額の10分の4以内で、かつ当該支出予算の範囲内で前払いするものとする。</p>

(注)上記条件及び内容のレ印当該欄は、工事において制約を受ける事となるので明示する。変更が生じた場合及び明示されていない制約等が発生したときは、発注者と別途協議し適切な措置を講ずるものとする。別途協議とは、設計・現場説明又は作業打合せ等により協議するものとする。

特記仕様書（共通編）

大区分	中区分	小区分（条件及び内容）												
その他	名札	<p><input checked="" type="checkbox"/> 発注者は、監理技術者、主任技術者（下請負を含む）及び元請負の専門技術者（専任している場合のみ）に、工事現場内において、工事名、工期、顔写真、所属社名及び社印の入った名札を着用させるものとする。</p> <p style="text-align: center;">＜名札の例＞</p> <div style="border: 1px solid black; padding: 10px; margin: 10px auto; width: fit-content;"> <p style="text-align: center;">主任・監理技術者</p> <table style="width: 100%; border-collapse: collapse;"> <tr> <td style="border: 1px solid black; padding: 2px;">写 真</td> <td style="padding: 2px;">氏 名</td> <td style="padding: 2px;">〇〇 〇〇</td> </tr> <tr> <td style="padding: 2px;">2cm×3cm 程度</td> <td style="padding: 2px;">工事名</td> <td style="padding: 2px;">〇〇〇〇工事</td> </tr> <tr> <td></td> <td style="padding: 2px;">工 期</td> <td style="padding: 2px;">自〇〇年〇〇月〇〇日 至〇〇年〇〇月〇〇日</td> </tr> <tr> <td></td> <td style="padding: 2px;">会 社</td> <td style="padding: 2px;">〇〇建設株式会社 印</td> </tr> </table> </div> <p style="margin-top: 10px;">注1) 用紙の大きさは名刺サイズ以上とする。 注2) 所属会社の社印とする。</p>	写 真	氏 名	〇〇 〇〇	2cm×3cm 程度	工事名	〇〇〇〇工事		工 期	自〇〇年〇〇月〇〇日 至〇〇年〇〇月〇〇日		会 社	〇〇建設株式会社 印
写 真	氏 名	〇〇 〇〇												
2cm×3cm 程度	工事名	〇〇〇〇工事												
	工 期	自〇〇年〇〇月〇〇日 至〇〇年〇〇月〇〇日												
	会 社	〇〇建設株式会社 印												
	部分使用	<input type="checkbox"/> 部分使用箇所（ ） <input type="checkbox"/> 部分使用時期（ ） <input type="checkbox"/> 部分使用目的（ ）												
	部分引渡し	<input type="checkbox"/> 部分引渡し指定部分（ 別途説明書に記載 ） <input type="checkbox"/> 部分引渡し時期（ ）												
	巡回	<input type="checkbox"/> 当工事は、公共工事の品質確保の促進を図るものとして、検査課において工事中の施工状況の確認等を行う現場パトロールの対象となる。												
	その他	<input type="checkbox"/>												

(注)上記条件及び内容の印刷当該欄は、工事において制約を受けざる事となるので明示する。変更が生じた場合及び明示されていない制約等が発生したときは、発注者と別途協議し適切な措置を講ずるものとする。別途協議とは、設計・現場説明又は作業打合せ等により協議するものとする。

特記仕様書（施工条件明示一覧表）

No. 1

明示項目	明示事項	条件及び内容
工程関係	<input type="checkbox"/> 別途工事との工程調整が必要あり <input type="checkbox"/> 施工時期、施工時間及び施工方法の制限あり <input type="checkbox"/> 工期 <input type="checkbox"/> 他機関との協議が未完了 <input type="checkbox"/> 占用物件との工程調整の必要あり <input type="checkbox"/> その他（ ）	<input type="checkbox"/> 調整項目（ <input type="checkbox"/> 資材等の流用 <input type="checkbox"/> 仮設及び工事用道路等の調整 <input type="checkbox"/> 建設機械等の調整 <input type="checkbox"/> <input type="checkbox"/> 施工順序の調整 <input type="checkbox"/> その他（ ） <input type="checkbox"/> 制限する工種名（ ） <input type="checkbox"/> 施工時期及び施工時間（ ） <input type="checkbox"/> 施工方法は（ ） <input type="checkbox"/> 工期は、繰越手続が完了後、（ ）月（ ）日までに変更します。 <input type="checkbox"/> 協議が必要な機関名（ ） <input type="checkbox"/> 協定完了見込み時期（ ） <input type="checkbox"/> 占用物件名（ <input type="checkbox"/> 電気 <input type="checkbox"/> 電話 <input type="checkbox"/> 水道 <input type="checkbox"/> ガス <input type="checkbox"/> その他（ ） <input type="checkbox"/> その他（ ）
用地関係	<input type="checkbox"/> 用地補償物件の未処理箇所あり <input type="checkbox"/> 仮設ヤードの有無 <input type="checkbox"/> その他（ ）	<input type="checkbox"/> 未処理箇所（ <input type="checkbox"/> 別添図 <input type="checkbox"/> No. ～No. <input type="checkbox"/> 月頃 <input type="checkbox"/> 別途協議 <input type="checkbox"/> 別途協議） <input type="checkbox"/> 完了見込み時期（ <input type="checkbox"/> 平成 <input type="checkbox"/> 年 <input type="checkbox"/> 月頃 <input type="checkbox"/> 別途協議） <input type="checkbox"/> 仮設ヤード（ <input type="checkbox"/> 官有地 <input type="checkbox"/> 民有地 <input type="checkbox"/> その他（ ） <input type="checkbox"/> 仮設ヤード使用期間（ ） <input type="checkbox"/> 仮設ヤードからの運搬距離（L = km） <input type="checkbox"/> 仮設ヤードからの運搬距離（L = km） <input type="checkbox"/> 使用条件・復旧方法（ ） <input type="checkbox"/> その他（ ）
公害対策関係	<input checked="" type="checkbox"/> 施工方法の制限あり <input type="checkbox"/> 事業損失防止に関する調査あり <input type="checkbox"/> その他（ ）	<input checked="" type="checkbox"/> 制限項目（ <input type="checkbox"/> 騒音 <input type="checkbox"/> 振動 <input type="checkbox"/> 水質 <input type="checkbox"/> 粉じん <input checked="" type="checkbox"/> 排出ガス <input type="checkbox"/> その他（ ） <input type="checkbox"/> 施工方法等（ <input type="checkbox"/> 指定工法名（ ） <input type="checkbox"/> 施工時期（ ） <input type="checkbox"/> 調査項目（ <input type="checkbox"/> 騒音測定 <input type="checkbox"/> 振動測定 <input type="checkbox"/> 水質調査 <input type="checkbox"/> 近接家屋の事前・事後調査 <input type="checkbox"/> 地盤沈下測定 <input type="checkbox"/> <input type="checkbox"/> 地下水位等の測定 <input type="checkbox"/> その他（ ） <input type="checkbox"/> 調査方法（ <input type="checkbox"/> 別途資料 <input type="checkbox"/> その他（ ） <input type="checkbox"/> 調査費（ <input type="checkbox"/> 別途資料 <input type="checkbox"/> その他（ ） <input type="checkbox"/> その他（ ）
安全対策関係	<input checked="" type="checkbox"/> 交通安全施設等の指定あり <input type="checkbox"/> 近接公共施設等に対する制限 <input type="checkbox"/> 土砂崩落・発破作業に対する防護施設等に指定あり <input type="checkbox"/> イメージアップ経費適用工事 <input type="checkbox"/> その他（ ）	<input checked="" type="checkbox"/> 交通安全施設等の配置（ <input type="checkbox"/> 別途図面 <input type="checkbox"/> その他（ ） <input checked="" type="checkbox"/> 交通管理要員の配置（ <input type="checkbox"/> 別途図面 <input type="checkbox"/> その他（ ） <input type="checkbox"/> 指定路線 <input checked="" type="checkbox"/> 指定路線以外 <input checked="" type="checkbox"/> 配置人員数（2～3人）（うち交通誘導警備員A（ ）人） （注：配置人員数の変更は原則行わないものとする。但し、指定路線以外で交通誘導警備員Aが配置できない場合は変更の対象とする。） <input type="checkbox"/> 施工時間の制限 <input type="checkbox"/> 工法制限あり <ul style="list-style-type: none"> ・近接公共施設等（<input type="checkbox"/> 鉄道 <input type="checkbox"/> 電気 <input type="checkbox"/> 電話 <input type="checkbox"/> 水道 <input type="checkbox"/> ガス <input type="checkbox"/> その他（ ） ・制限を受ける工種（ ） ・制限内容（ ） <input type="checkbox"/> 安全防護施設等の配置（ <input type="checkbox"/> 別途図面 <input type="checkbox"/> その他（ ） <input type="checkbox"/> 保安要員の配置（ <input type="checkbox"/> 別途図面 <input type="checkbox"/> その他（ ） <input type="checkbox"/> イメージアップの内容（率分）（ ） <input type="checkbox"/> イメージアップの内容（積上）（ ） <input type="checkbox"/> その他（ ）

(注) 上記受託業務事項・条件及び内容のレ印当該欄は、作業に当たって制約を受ける事となるので明示する。
 明示事項に変更が生じた場合及び明示されていない制約等が発生したときは、発注者と別途協議し適切な措置を講ずるものとする。
 別途協議とは、設計・現場説明又は作業打合せ等により協議するものとする。

特記仕様書（施工条件明示一覧表）

No. 2

明示項目	明示事項	条件及び内容
工事用道路関係	<input type="checkbox"/> 一般道路（搬入路）の使用制限あり <input type="checkbox"/> 仮設道路の設置条件あり	<input type="checkbox"/> 経路及び使用期間の制限内容 <input type="checkbox"/> 使用中及び使用後の措置 <input type="checkbox"/> 用地及び構造 <input type="checkbox"/> 安全施設 <input type="checkbox"/> 使用中及び使用後の措置 <input type="checkbox"/> その他（ ）
仮設備関係	<input type="checkbox"/> 仮設備の設置条件あり <input type="checkbox"/> 仮設物の構造及び施工方法の指定 <input type="checkbox"/> その他（ ）	<input type="checkbox"/> 使用期間及び借地条件 <input type="checkbox"/> 転用あり（ ） <input type="checkbox"/> 兼用あり（ ） <input type="checkbox"/> その他（ ） <input type="checkbox"/> 構造及び設計条件 <input type="checkbox"/> 施工方法（ ） <input type="checkbox"/> その他（ ）
残土・産業廃棄物関係	<input checked="" type="checkbox"/> 残土処分（自由処分） <input type="checkbox"/> 残土処分（指定処分・他工事流用） <input checked="" type="checkbox"/> 産業廃棄物の処理条件あり <input type="checkbox"/> 提出書類あり <input checked="" type="checkbox"/> その他（ 舗装切断時に発生する排水の処理 ）	<input type="checkbox"/> 残土処分地（ <input type="checkbox"/> 別途資料 <input type="checkbox"/> 処分地の処理条件あり（ <input type="checkbox"/> 押土整地 <input type="checkbox"/> その他（ ） <input checked="" type="checkbox"/> 産業廃棄物の種類（ <input checked="" type="checkbox"/> コン塊 <input checked="" type="checkbox"/> アス塊 <input type="checkbox"/> 汚泥 <input type="checkbox"/> その他（ ） <input checked="" type="checkbox"/> 産業廃棄物の処分地（ <input checked="" type="checkbox"/> 再生処分場（ ） <input type="checkbox"/> 最終処分場（ ） <input type="checkbox"/> 別途図書 <input type="checkbox"/> その他（ ） 運搬距離（L= km） 【注：その他の項目（ ）については、処分地を指定しなければならぬ場合にのみ記入のこと。】 <input checked="" type="checkbox"/> 処分地での処理費（ <input checked="" type="checkbox"/> 計上あり（ <input checked="" type="checkbox"/> 処理料 <input type="checkbox"/> 押土整地 <input type="checkbox"/> 被覆土） <input type="checkbox"/> その他（ ） <input type="checkbox"/> 別途協議 <input type="checkbox"/> 処分場の受入条件（ ） <input checked="" type="checkbox"/> その他（ 舗装切断作業に伴い、切断機械から発生する排水については、排水吸引機能を有する切断機械等により回収するものとする。回収された排水については、関係機関等と協議の上、適正に処理するものとし、必要と認められる経費については変更契約できるものとする。 ）
工事支障関係	<input checked="" type="checkbox"/> 工事支障物件あり <input type="checkbox"/> その他	<input type="checkbox"/> 支障物件名（ ） <input checked="" type="checkbox"/> 移設時期（ ）年 月 日 <input type="checkbox"/> 防護（ ） <input type="checkbox"/> その他（ ）

(注) 上記受託業務事項・条件及び内容のレ印当該欄は、作業に当たって制約を受ける事となるので明示する。
 明示事項に変更が生じた場合及び明示されていない制約等が発生したときは、発注者と別途協議し適切な措置を講ずるものとする。
 別途協議とは、設計・現場説明又は作業打合せ等により協議するものとする。

特記仕様書（施工条件明示一覧表）

No. 3

明 示 項 目	明 示 事 項	条 件 及 び 内 容
排水工（濁水処理を含む）関係	<input type="checkbox"/> 濁水、湧水等の排水に際し、制限あり <input type="checkbox"/> 水質調査等必要あり <input type="checkbox"/> その他（ ）	<input type="checkbox"/> 項目及び基準値（ ） <input type="checkbox"/> 調査項目（ ） <input type="checkbox"/> その他（ ）
薬液注入関係	<input type="checkbox"/> 薬液注入工法等の指定あり <input type="checkbox"/> 提出書類あり <input type="checkbox"/> 注入量の確認、注入の管理及び注入の効果の確認 <input type="checkbox"/> その他（ ）	<input type="checkbox"/> 工法区分（ ） 材料種類（ ） 施工範囲（ ） <input type="checkbox"/> 削孔数量（ ） 注入量（ ） その他（ ） <input type="checkbox"/> 工法関係（ ） 材料関係（ ） <input type="checkbox"/> その他（ ）
再生材使用関係	<input checked="" type="checkbox"/> 再生材使用の指定あり <input type="checkbox"/> 六価クロム溶出試験あり（環境告示第46号溶出試験） <input checked="" type="checkbox"/> 三重県リサイクル製品利用推進条例に基づく認定製品の使用について <input type="checkbox"/> その他（ ）	<input checked="" type="checkbox"/> 再生材の種類（ <input checked="" type="checkbox"/> 再生Asコン <input type="checkbox"/> 再生路盤材 <input checked="" type="checkbox"/> 再生クラッシュチャーラン <input type="checkbox"/> 道路用盛土材 <input type="checkbox"/> 再生コン砂） <input checked="" type="checkbox"/> 再生材が使用出来ない場合の措置（ <input type="checkbox"/> 新材に変更 <input type="checkbox"/> その他（ ） <input checked="" type="checkbox"/> 別途協議） <input type="checkbox"/> 再生コンクリート砂（1購入先当たり1検体の試験を行い、試験報告書には、使用する工事名称、所在地を記載する。） <input checked="" type="checkbox"/> 三重県リサイクル製品利用推進条例に基づく認定製品を使用する。ただし、認定製品が入手できない場合は、監督員と別途協議。 （認定製品の品名：プレキャスト型側溝JIS3種、プレキャスト型側溝蓋JIS3種） 【注：認定製品の品名欄については、設計単価表の品名を記入すること】 <input checked="" type="checkbox"/> 下記製品を本工事で使用する場合は、三重県リサイクル製品利用推進条例に基づく認定製品を使用するように努める。 （認定製品の品名： 間伐材製工事用バリケード・看板・標示板・ガードフェンス、緑化基盤材、石こうボード） <input type="checkbox"/> その他（ ）
その他	<input type="checkbox"/> 工所用機材の保管及び仮置きが必要あり <input type="checkbox"/> 現場発成品あり <input type="checkbox"/> 支給品あり <input type="checkbox"/> 盛土材等工事間流用あり <input type="checkbox"/> その他（ ）	<input type="checkbox"/> 保管場所（ ） 期間（ ） その他（ ） <input type="checkbox"/> 品名（ ） 数量（ ） 保管場所（ ） その他（ ） <input type="checkbox"/> 品名（ ） 数量（ ） 引渡場所（ ） <input type="checkbox"/> 時期（平成 年 月 日） その他（ ） <input type="checkbox"/> 運搬方法（ <input type="checkbox"/> 受注者以外で運搬 <input type="checkbox"/> 別途協議 <input type="checkbox"/> その他（ ） <input type="checkbox"/> 引渡場所（ <input type="checkbox"/> 別添図等 <input type="checkbox"/> 別途協議 <input type="checkbox"/> その他（ ） <input type="checkbox"/> 数量（ ） 運搬距離（L = km） <input type="checkbox"/> その他（ ）
適用条件	<input checked="" type="checkbox"/> 三重県公共工事共通仕様書（平成28年7月版）を適用（部分改正を行った内容も含む（適用：平成29年11月1日）） <input type="checkbox"/> 「土木構造物設計マニュアル（案）」を適用 <input type="checkbox"/> その他（ ）	<input type="checkbox"/> 編」を適用

(注) 上記受託業務事項・条件及び内容のレ印当該欄は、作業に当たって制約を受ける事となるので明示する。
 明示事項に変更が生じた場合及び明示されていない制約等が発生したときは、発注者と別途協議し適切な措置を講ずるものとする。
 別途協議とは、設計・現場説明又は作業打合せ等により協議するものとする。

特記仕様書（施工条件明示一覧表）

No. 4

明示項目	明示事項	条件及び内容
入札・契約方式	<input type="checkbox"/> 入札時VE方式 <input type="checkbox"/> 契約後VE方式 <input type="checkbox"/> 設計・施行一括発注方式 <input type="checkbox"/> プロポーザル方式 <input type="checkbox"/> 総合評価方式	<input type="checkbox"/> 契約前のVE提案に基づき施工しなければならない。 <input type="checkbox"/> 契約後にVE提案を受け付ける。 <input type="checkbox"/> 細部設計の承認を受けなければならない。 <input type="checkbox"/> 本件工事で提案不履行があった場合は、本件工事完成年度の翌年度に総合評価方式で発注する案件（以下「発注工事」という。）で、貴社の評価点において発注工事の加算点（満点）の1割を減点します。
電子納品	<input type="checkbox"/> 工事完成図書（工事写真含む） <input checked="" type="checkbox"/> 電子納品対象外	<input type="checkbox"/> 工事完成図書は電子納品とする。ただし、電子化が困難な部分について監督員と協議承諾を得たものについてはこの限りではない。 <input type="checkbox"/> 電子媒体の提出部数は、（ <input type="checkbox"/> 2部 <input type="checkbox"/> ）部とする。 <input type="checkbox"/> 三重県CAL S電子納品運用マニュアル（平成 24年 7月改訂）を適用
産業廃棄物税		<input checked="" type="checkbox"/> 本工事には産業廃棄物税相当分が計上されていないため、受注者が課税対象となった場合には完成年度の翌年度の4月1日から8月31日までの間に別に別定める様式に産業廃棄物税納税証明書等を添付して当該工事の発注者に対して支払請求を行うこと。なお、この期間を超えて請求することはできない。また、設計数量を超えて請求することはできない。
工事カルテ作成・登録		<input checked="" type="checkbox"/> 三重県公共工事共通仕様書に基づき、工事カルテ作成・登録を行うこと。
建設副産物情報交換システム		<input checked="" type="checkbox"/> 三重県公共工事共通仕様書に基づき、建設副産物情報交換システム（副産物システム、発生システム）にデータを入力すること。なお、工事完成後に発注者が建設副産物情報交換システムへの入力データの訂正等を依頼した場合などには、受注者の責任において適切に処理を行うこと。

(注) 上記受託業務事項・条件及び内容のレ印当該欄は、作業に当たって制約を受ける事となるので明示する。
 明示事項に変更が生じた場合及び明示されていない制約等が発生したときは、発注者と別途協議し適切な措置を講ずるものとする。
 別途協議とは、設計・現場説明又は作業打合せ等により協議するものとする。

津市

平成30年4月

暴力団等の不当介入の排除等に関する特記仕様書

1 趣旨

この特記仕様は、本市が締結する契約等からの暴力団、暴力団関係者、暴力団関係法人等（以下「暴力団等」という。）の不当介入を排除し、契約等の適正な履行を確保することに関し、必要な事項を定めるものとする。

2 用語

この特記仕様における用語は、津市の締結する契約等からの暴力団等排除措置要綱（平成27年津市訓第76号）において使用する用語の例による。

3 受注者等の義務

- (1) 本市の契約等の相手方及び下請負人等（以下「受注者等」という。）は、暴力団等と認められる下請負人等を使用してはならない。
- (2) 受注者等は、暴力団等と認められる資材販売業者から資材等を購入してはならない。
- (3) 受注者等は、暴力団等と認められる廃棄物処理業者が有する廃棄物処理施設及び廃棄物処理業者等を使用してはならない。
- (4) 受注者は、本市と締結した契約等の履行に当たり、受注者等が暴力団等による不当介入を受けたときは、断固としてこれを拒否し、直ちに本市に文書にて報告するとともに所轄の警察署に通報し捜査上必要な協力をするものとする。この場合において、捜査上必要な協力を行ったとき、受注者は速やかに本市に文書にてその内容を報告しなければならない。

なお、受注者等が不当介入を受けたことを理由に契約期間の延長等の措置が必要となったとき、受注者は本市に契約期間の延長等を求めることができる。

4 入札参加資格者等及び受注者等に対する措置

入札参加資格者等又はその役員等が暴力団等と認められるとき、暴力団等と密接な関係を有していると認められるときなどは、当該入札参加資格者等に対し、津市建設工事等指名停止基準（平成21年4月8日施行）に基づく指名停止措置を講じるものとする。

また、上記3の義務に違反した受注者等に対しても、同様に指名停止措置を講じるものとする。

5 契約等の解除

上記の暴力団等と認められるときなどにより指名停止措置が講じられた入札参加資格者等との契約等については、これを解除することができる。

再生砕石（RC-40）の使用についての留意事項

津市の建設工事においては三重県公共工事共通仕様書（三重県建設副産物処理基準）に準拠し、再生資源の有効利用の促進を掲げている。ついでには、再生砕石(RC-40)の使用にあたり下記に十分留意すること。

- **再生砕石の納品伝票を保管し、伝票の写しもしくは納入日を記載した材料出荷証明書等の写しを工事書類として提出すること。**

搬入される材料によっては、路面等が膨れ上がる等の現象が発生する恐れがあることから、使用材料確認表（材料確認願）で確認を得た材料以外の再生砕石等の混入がないよう対策し、施工前に異常（異物の混入、軽量である等）を確認した場合は、使用しないなどの品質管理に努めること。

- **三重県公共工事共通仕様書に基づき、品質管理に注意し施工すること。**

三重県公共工事共通仕様書 添付資料

4. 三重県建設副産物処理基準

第9条 再生資源及びリサイクル製品等の利用

2. 再生砕石（RC-40）の品質規格 参照

配慮依頼事項

受注者においては、この契約を履行するにあたって、下記のことについて御配慮いただくようお願いいたします。

なお、当該配慮依頼事項は、発注者である津市が受注者の自由な協力をお願いするものであり、受注者が津市のお願いに応じなかった場合に、受注者に対して、不利益を課すものではありません。

記

- 1 下請契約又は再委託（一次下請以降のすべての下請負人又は再委託者を含む。）が認められた契約にあつては、下請契約又は再委託等において市内本店事業者を活用することに配慮してください。
- 2 資材、原材料等の調達が必要となる場合は、市内本店事業者から調達すること及び地元製品、地元生産品を使用することについても配慮してください。
- 3 建設機械、機器等の借入れが必要となる場合は、市内本店事業者から借入れすることに配慮してください。
- 4 業務従事者等の使用人等が必要となる場合は、使用人等に市民を活用することに配慮してください。

津市公契約条例に関する特記仕様書

1 趣旨

この特記仕様は、本市が締結する公契約において、労働者の労働環境の確保、優良な事業者の育成及び地域経済の健全な発展を図ることに関し、必要な事項を定めるものとする。

2 用語

この特記仕様における用語は、津市公契約条例（津市条例第22号）（以下「条例」という。）において使用する用語の例による。

3 受注者等の責務

- (1) 関係法令及び条例の規定を遵守しなければならない。
- (2) 受注者等は、労働者の適正な労働環境の確保に努めなければならない。
- (3) 受注者等は、労働者と対等な労使関係を構築するとともに、下請契約等を締結しようとするときは、下請契約等の相手方と対等な立場における合意に基づいた適正な契約を行わなければならない。
- (4) 受注者等は、下請契約等の相手方を選定するとき、又は資材等を調達するときは、地域経済の発展に配慮し、本市の区域内に主たる事務所を有する事業者又は本市の区域内で生産された資材等を活用するよう努めなければならない。
- (5) 受注者等は、公契約に携わる者として、社会的な責任を自覚し、公契約を適正に履行しなければならない。
- (6) 受注者等は、条例第7条第1項の規定に基づき市長又は上下水道事業管理者（以下「市長等」という。）が行う報告の求め及び立入検査その他本市が実施する公契約に関する施策に協力しなければならない。

4 公契約の解除等

市長等は、受注者等が次の各号のいずれかに該当するときは、当該公契約の解除、受注者等の指名停止等必要な措置を採ることができる。

- (1) 条例第7条第1項の規定による報告を怠り、若しくは虚偽の報告をし、又は同項の規定による立入検査を拒み、妨げ、若しくは忌避し、若しくは質問に対して応答せず、若しくは虚偽の回答をしたとき。
- (2) 条例第8条第1項の規定による命令に従わないとき。
- (3) 条例第8条第2項の規定による報告を怠り、又は虚偽の報告をしたとき。
- (4) (1)から(3)に掲げるもののほか、条例の規定に違反したとき。
- (5) 特定公契約にあっては、別紙誓約事項に違反したとき。

労働環境の確保に係る誓約事項

津市公契約条例（以下「条例」という。）第6条の規定により、下記事項について了承し、遵守することを誓約します。

また、誓約内容に違反があった場合等における関係機関への通報、指名停止、契約解除及び違約金徴収について異議はありません。

記

- 1 津市公契約条例施行規則第8条に掲げる関係法令（次項において単に「関係法令」という。）を遵守すること。
- 2 関係法令に違反し、関係機関から是正勧告等があった場合は、津市長又は津市上下水道事業管理者（以下「市長等」という。）へ報告すること。
- 3 条例第7条第1項の規定による報告の求め及び立入検査に対し、誠実に対応すること。
- 4 労働者が条例第9条第1項の規定による申出（以下「違反申出」という。）をしたことを理由に、当該労働者に対し、解雇その他の不利益な取扱いをしないこと。
- 5 労働者に対し、条例の内容について周知を行うこと。
- 6 労働者の賃金水準の引上げに関する措置が講じられる場合は、下請契約等の請負契約金額の見直し、労働者の賃金の引上げ等について適切に対応すること。
- 7 市長等が行う施策に協力すること。