

前 金	部 分 払
有	0 回

平成 30 年 度

南道維 第 4 号

雲出伊倉津町地内道路修繕工事設計書

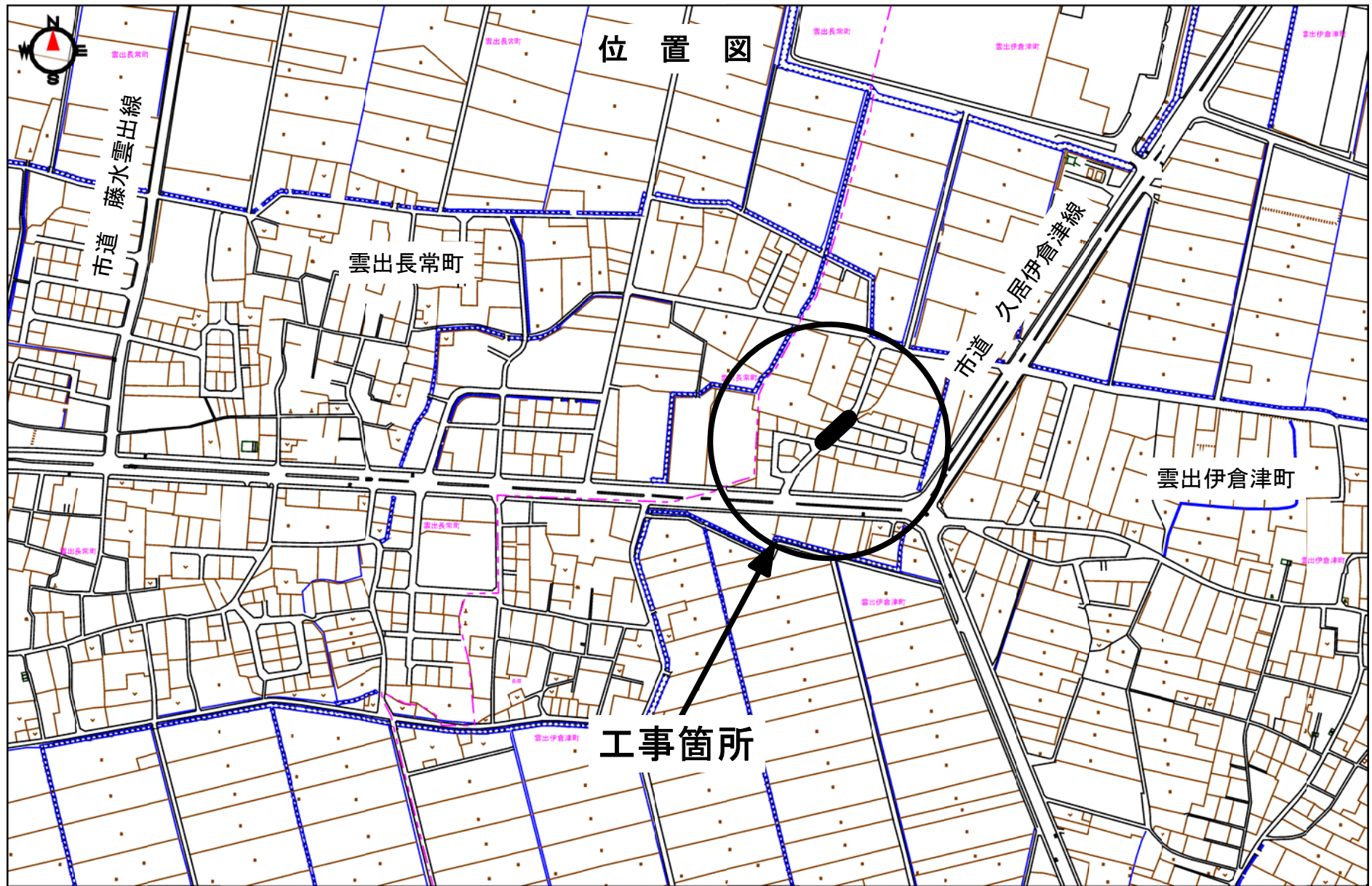
工事仕様は特記以外は三重県公共工事共通仕様書及び工事監督員の指示による。

津 市
建設部津南工事事務所

平成 30 年度	南道維 第 4 号	工 事 設 計 書			
施工場所	津市雲出伊倉津町地内				
工事名	雲出伊倉津町地内道路修繕工事			所長	
				担当副参事	
設計額	(うち消費税等相当額)			検算者	
				調整担当主幹	
工 期	平成30年10月16日限り			担当主幹	
				担当副主幹	
長	—	巾	—	設計者	

工 事 の 大 要

表層 3 2 8 m²
側溝工 1 0 1 m
集水桝・マンホール工 9 箇所



設計内訳表

費目	工種	種別	細別	単位	数量	単価	金額	摘要
本工事費								
道路修繕				式				
					1.000			
道路土工				式				
					1.000			
	掘削工			式				第 0001 号 明細表
					1.000			
	盛土工			式				第 0002 号 明細表
					1.000			
	残土処理工			式				第 0003 号 明細表
					1.000			
舗装工				式				
					1.000			
	舗装打換え工			式				第 0004 号 明細表
					1.000			
排水構造物工				式				
					1.000			

設 計 内 訳 表

費目	工種	種別	細別	単位	数量	単 価	金 額	摘 要
	作業土工			式				第 0005 号 明細表
					1.000			
	側溝工			式				第 0006 号 明細表
					1.000			
	集水枡・マンホール工			式				第 0007 号 明細表
					1.000			
	道路付属施設工			式				
					1.000			
	道路付属物工			式				第 0008 号 明細表
					1.000			
	擁壁工			式				
					1.000			
	作業土工			式				第 0009 号 明細表
					1.000			
	柵板工			式				第 0010 号 明細表
					1.000			
	構造物撤去工			式				
					1.000			

設 計 内 訳 表

費目	工種	種別	細別	単 位	数 量	単 価	金 額	摘 要
			道路付属物撤去工	式				第 0011 号 明細表
					1.000			
			構造物取壊し工	式				第 0012 号 明細表
					1.000			
	雑工			式				第 0013 号 明細表
					1.000			
		雑工		式				第 0013 号 明細表
					1.000			
		仮設工		式				第 0014 号 明細表
					1.000			
			交通管理工	式				第 0014 号 明細表
					1.000			
直接工事費計				式				
					1.000			
間接工事費								
共通仮設費								

設 計 内 訳 表

費目	工種	種別	細別	単位	数量	単価	金額	摘要
共通仮設費 (率計上額)				式				
					1.000			
共通仮設費計				式				
					1.000			
純工事費				式				
					1.000			
現場管理費				式				
					1.000			
工事原価				式				
					1.000			
一般管理費等				式				
					1.000			
工事価格				式				
					1.000			
消費税及び地方消費税相当額				式				
					1.000			
本工事費計				式				
					1.000			

第 0001 号 明細表 掘削工					1 式 (上段 : 前 回 下段 : 今 回)	
名 称	規 格	単 位	数 量	単 価	金 額	摘 要
掘削(施工パッケージ)		m3				CB210100(0001)
土砂 上記以外(小規模)			40.000			
合 計						

第 0002 号 明細表 盛土工					1 式 (上段 : 前 回 下段 : 今 回)	
名 称	規 格	単 位	数 量	単 価	金 額	摘 要
盛土		m3				第0001号単価表
RC-40			10.000			
合 計						

第 0003 号 明細表 残土処理工					1 式 (上段 : 前 回 下段 : 今 回)	
名 称 規 格	単 位	数 量	単 価	金 額	摘 要	
残土等処分 (施工パッケージ) 土砂(岩塊・玉石混り土含む)	m3				第0001号施工単価表	
		70.000				
合 計						

第 0004 号 明細表 舗装打換え工					1 式 (上段 : 前 回 下段 : 今 回)	
名 称 規 格	単 位	数 量	単 価	金 額	摘 要	
舗装版切断(施工パッケージ) アスファルト舗装版 15cm以下	m				CB430510(0004)	
		150.000				
舗装版破碎(1) (施工パッケージ)	m2				CB210720(0005)	
		49.000				
舗装版破碎(2) (施工パッケージ)	m2				CB440500(0006)	
		279.000				
殻運搬(1) (施工パッケージ) 舗装版破碎	m3				第0002号施工単価表	
		2.000				
殻運搬(2) アスファルト塊	m3				第0003号施工単価表	
		14.000				

第 0004 号 明細表 舗装打換え工

1 式
(上段 : 前 回 下段 : 今 回)

名 称	規 格	単 位	数 量	単 価	金 額	摘 要
殻処分		m3				第0004号施工単価表
A s 塊			16.000			
不陸整正(1)		m2				CB410010(0009)
有り 9mm以上13mm未満 再生クラッシャーラン RC-40			267.000			
不陸整正(2)		m2				CB410010(0010)
有り 29mm以上34mm未満 再生クラッシャーラン RC-40			11.000			
路盤		m2				CB410030(0011)
175mmを超え200mm以下 再生クラッシャーラン RC-40			316.000			
表層 (車道・路肩部) (施工パッケージ)		m2				第0005号施工単価表
1層当り平均仕上り厚 50 mm 再生密粒度アスファルト混合物 (13)			328.000			
合 計						

第 0005 号 明細表 作業土工					1 式 (上段 : 前 回 下段 : 今 回)	
名 称 規 格	単 位	数 量	単 価	金 額	摘 要	
床掘り (施工パッケージ) 土砂	m3				CB210030(0013)	
		30.000				
埋戻し(2) RC-40	m3				第0002号単価表	
		30.000				
合 計						

第 0006 号 明細表 側溝工					1 式 (上段 : 前 回 下段 : 今 回)	
名 称 規 格	単 位	数 量	単 価	金 額	摘 要	
プレキャストU型側溝(2) (JIS3種250A・2m 均しコ ンクリート) JIS3種250A	m				第0003号単価表	
		36.000				
プレキャストU型側溝(12) (JIS3種300A・2m 均しコ ンクリート) JIS3種300A	m				第0004号単価表	
		12.000				
プレキャストU型側溝(81) (JIS型G250A横断 用 均しCo) JIS型G250A横断用	m				第0005号単価表	
		5.000				
プレキャストU型側溝(82) (JIS型G300A横断 用 均しCo) JIS型G300A横断用	m				第0006号単価表	
		13.000				

第 0006 号 明細表 側溝工					1 式 (上段 : 前 回 下段 : 今 回)	
名 称	規 格	単 位	数 量	単 価	金 額	摘 要
自由勾配側溝(1)	(ふた2枚掛け 均しコンクリート) 250×250×2000	m				第0007号単価表
			20.000			
自由勾配側溝(2)	(ふた2枚掛け 均しコンクリート) 250×300×2000	m				第0008号単価表
			4.000			
自由勾配側溝(24)	(ふた1枚掛け 均しコンクリート) 250×250×1000	m				第0009号単価表
			1.000			
自由勾配側溝(49)	(グレーチング付 均しコンクリート) 250×400×2000 グレーチング付T-25	m				第0010号単価表
			6.000			
自由勾配側溝(50)	(グレーチング付 均しコンクリート) 250×500×2000 グレーチング付T-25	m				第0011号単価表
			4.000			
側溝蓋(1)	(JIS型250用3種 Co蓋) JIS型3種250用Co蓋 騒音防止機能付	枚				第0012号単価表
			67.000			
側溝蓋(2)	(JIS型300用3種 Co蓋) JIS型3種300用Co蓋 騒音防止機能付	枚				第0013号単価表
			22.000			
側溝蓋(5)	(JIS型250用 Gr蓋) JIS型250用Gr蓋 T-25 普通目 ノンスリップ・騒音防止機能付	枚				第0014号単価表
			4.000			

第 0006 号 明細表 側溝工					1 式 (上段 : 前 回 下段 : 今 回)	
名 称 規 格	単 位	数 量	単 価	金 額	摘 要	
側溝蓋(8) (JIS型300用 Gr蓋) JIS型300用Gr蓋 T-25 普通目 ノスリップ・騒音防止機能付	枚	2.000			第0015号単価表	
側溝蓋(19) (自由勾配側溝250用 Co蓋) 自由勾配側溝 車道用250用 Co蓋 騒音防止機能付	枚	23.000			第0016号単価表	
側溝蓋(26) (自由勾配側溝250用 Gr蓋) 自由勾配250用 Gr蓋 T-25 普通目 ノスリップ・騒音防止機能付	枚	2.000			第0017号単価表	
合 計						

第 0007 号 明細表 集水枡・マンホール工					1 式 (上段 : 前 回 下段 : 今 回)	
名 称 規 格	単 位	数 量	単 価	金 額	摘 要	
プレキャスト集水枡(2) (PU枡250A T-25 普通目均しCo) PU枡250A T-25 普通目 ノスリップ°	箇所	1.000			第0018号単価表	
プレキャスト集水枡(72) (PU枡300×600A T-25 普通目均しCo) PU枡300×600A T-25 普通目 ノスリップ°	箇所	3.000			第0019号単価表	
プレキャスト集水枡(216) (As枡400×600×600T-25普通目均しCo) As枡400×600×600 T-25 普通目 ノスリップ°	箇所	2.000			第0020号単価表	

第 0007 号 明細表 集水桝・マンホール工						1 式
						(上段 : 前回 下段 : 今回)
名 称	規 格	単 位	数 量	単 価	金 額	摘 要
プレキャスト集水桝(504) (L型側溝集水用250B乗入用) 300×300×660 鉄筋コンクリートL型側溝用車道用集水桝		箇所				第0021号単価表
			3.000			
合 計						

第 0008 号 明細表 道路付属物工						1 式
						(上段 : 前回 下段 : 今回)
名 称	規 格	単 位	数 量	単 価	金 額	摘 要
マンホール蓋設置 据付 基礎砕石無しまたは円形断面以外		基				CB222840(0018) 材料支給
			3.000			
仕切弁ブロック設置 1号 調整リング 内寸250mm 高さ100mm 設置		個				第0045号施工単価表
			2.000			
合 計						

第 0009 号 明細表 作業土工					1 式 (上段 : 前 回 下段 : 今 回)	
名 称	規 格	単 位	数 量	単 価	金 額	摘 要
床掘り(施工パッケージ)		m3				CB210030(0019)
土砂			3.000			
埋戻し(1)		m3				CB210410(0020)
土砂			1.000			
埋戻し(2)		m3				第0002号単価表
RC-40			1.000			
合 計						

第 0010 号 明細表 柵板工					1 式 (上段 : 前 回 下段 : 今 回)	
名 称	規 格	単 位	数 量	単 価	金 額	摘 要
柵板		m				第0022号単価表
3段 (H=900)			8.000			
合 計						

第 0011 号 明細表 道路付属物撤去工					1 式 (上段 : 前 回 下段 : 今 回)	
名 称	規 格	単 位	数 量	単 価	金 額	摘 要
マンホール蓋撤去		基				CB222840(0022)
撤去			3.000			
仕切弁ブロック撤去		個				第0048号施工単価表
1号 調整リング 内寸250mm 高さ100mm 撤去			2.000			
合 計						

第 0012 号 明細表 構造物取壊し工					1 式 (上段 : 前 回 下段 : 今 回)	
名 称	規 格	単 位	数 量	単 価	金 額	摘 要
コンクリート構造物取壊し(1)		m3				第0049号施工単価表 無筋構造物
無筋構造物 低騒音・低振動対策しない			10.000			
コンクリート構造物取壊し(2)		m3				第0050号施工単価表 鉄筋構造物
鉄筋構造物 低騒音・低振動対策しない			2.000			
コンクリート取壊し運搬処理(1)		m3				第0026号単価表
無筋構造物			10.000			
コンクリート取壊し運搬処理(2)		m3				第0027号単価表
鉄筋構造物			2.000			

第 0012 号 明細表 構造物取壊し工						1 式
						(上段 : 前 回 下段 : 今 回)
名 称	規 格	単 位	数 量	単 価	金 額	摘 要
合 計						

第 0013 号 明細表 雑工						1 式
						(上段 : 前 回 下段 : 今 回)
名 称	規 格	単 位	数 量	単 価	金 額	摘 要
乗入調整 Co t=10cm		式				第0028号単価表
			1.000			
排水接続		式				第0030号単価表
			1.000			
洗い出しコンクリート舗装		m2				
			3.000			
合 計						

第 0014 号 明細表 交通管理工					1 式 (上段 : 前 回 下段 : 今 回)	
名 称	規 格	单 位	数 量	单 価	金 額	摘 要
交通誘導警備員費		式				第0056号施工单価表
			1.000			
合 計						

残土等処分（施工パッケージ） 土砂(岩塊・玉石混り土含む)					第 0001 号 施工単価表 1.000 m3 当り	
名 称	単 位	数 量	単 価	金 額	摘 要	
土砂等運搬(施工パッケージ) 土砂(岩塊・玉石混り土含む)	m3	1.000			CB210110(0003)	
合計	m3	1.000				
単位当り	m3	1.000	当り			

殻運搬(1)（施工パッケージ） 舗装版破碎					第 0002 号 施工単価表 1.000 m3 当り	
名 称	単 位	数 量	単 価	金 額	摘 要	
殻運搬(施工パッケージ) 舗装版破碎	m3	1.000			CB227010(0007)	
合計	m3	1.000				
単位当り	m3	1.000	当り			

殻運搬(2) アスファルト塊		第 0003 号 施工単価表 1.000 m3 当り			
名 称	単 位	数 量	単 価	金 額	摘 要
運搬（電線共同溝）（施工パッケージ） アスファルト塊	m3	1.000			CB440510(0008)
合計	m3	1.000			
単位当り	m3	1.000	当り		

殻処分 A s 塊		第 0004 号 施工単価表 1.000 m3 当り			
名 称	単 位	数 量	単 価	金 額	摘 要
建設廃棄物受入れ料金（A s 塊）	m3	1.000			
合計	m3	1.000			
単位当り	m3	1.000	当り		

表層（車道・路肩部）（施工パッケージ） 1層当り平均仕上り厚 50 mm 再生密粒度アスファルト混合物（13）					第 0005 号 施工単価表 1.000 m ² 当り	
名 称	単 位	数 量	単 価	金 額	摘 要	
表層（車道・路肩部）（施工パッケージ） 1層当り平均仕上り厚 50 mm 再生密粒度アス ン(13) プライムコート PK-3	m ²	1.000			CB410260(0012)	
合計	m ²	1.000				
単位当り	m ²	1.000	当り			

U型側溝設置工 I（標準単価） J I S 3種 250 2m(旧JIS2種相当) サイクル認定製品 施工箇所補正無 設置					第 0006 号 施工単価表 10.000 m 当り	
名 称	単 位	数 量	単 価	金 額	摘 要	
排水構造物工[U型側溝] 時間的制約 無、L=2000mm 1000kg/個以下、機・労 昼間	m	10.000				
プレキャストU型側溝 J I S 3種：サイクル認 定製品 L=2.0m 250	本	5.000				
合計	m	10.000				

U型側溝設置工 I (標準単価) J I S 3種 250 2m(旧JIS2種相当) 形状認定製品 施工箇所補正無 設置					第 0006 号 施工単価表 10.000 m 当り
名 称	単 位	数 量	単 価	金 額	摘 要
単位当り	m	1.000	当り		

均しコンクリート 無筋・鉄筋構造物 18-8-40 高炉 W/C=60%以下 小型車割増無し					第 0007 号 施工単価表 10.000 m3 当り
名 称	単 位	数 量	単 価	金 額	摘 要
コンクリート(施工パッケージ) 無筋・鉄筋構造物 18-8-40(高炉) W/C=60%以下 小型車割増無し	m3	10.000			CB240010(0014)
合計	m3	10.000			
単位当り	m3	1.000	当り		

均しC o型枠 一般型枠					第 0008 号 施工単価表 100.000 m2 当り
名 称	単 位	数 量	単 価	金 額	摘 要
型枠(施工パッケージ) 一般型枠	m2	100.000			CB240210(0015)

均しC o型枠 一般型枠		第 0008 号 施工単価表 100.000 m2 当り			
名 称	単位	数 量	単 価	金 額	摘 要
合計	m2	100.000			
単位当り	m2	1.000	当り		

U型側溝設置工 I (標準単価) J I S 3種 300A 2m(旧JIS2種相当) サイクル認定製品 施工箇所補正無 設置		第 0009 号 施工単価表 10.000 m 当り			
名 称	単位	数 量	単 価	金 額	摘 要
排水構造物工[U型側溝] 時間的制約 無、L=2000mm 1000kg/個以下、機・労 昼間	m	10.000			
プレキャストU型側溝 J I S 3種：サイクル認 定製品 L=2.0m 300A	本	5.000			
合計	m	10.000			
単位当り	m	1.000	当り		

U型側溝設置工Ⅱ(標準単価) L=2000 1000kg/個以下 施工箇所補正無 設置 L=1mを使用する リサイクル認定製品		第 0010 号 施工単価表 10.000 m 当り			
名 称	単 位	数 量	単 価	金 額	摘 要
排水構造物工[U型側溝] 時間的制約 無、L=2000mm 1000kg/個以下、機・労 昼間	m	10.000			
U型側溝	本	10.000			
合計	m	10.000			
単位当り	m	1.000	当り		

U型側溝設置工Ⅱ(標準単価) L=2000 1000kg/個以下 施工箇所補正無 設置 L=1mを使用する リサイクル認定製品		第 0011 号 施工単価表 10.000 m 当り			
名 称	単 位	数 量	単 価	金 額	摘 要
排水構造物工[U型側溝] 時間的制約 無、L=2000mm 1000kg/個以下、機・労 昼間	m	10.000			
U型側溝	本	10.000			

U型側溝設置工Ⅱ(標準単価)		第 0011 号 施工単価表			
L=2000 1000kg/個以下 施工箇所補正無 設置 L=1mを使用する リサイクル認定製品		10.000 m 当り			
名 称	単 位	数 量	単 価	金 額	摘 要
合計	m	10.000			
単位当り	m	1.000	当り		

自由勾配側溝設置工Ⅱ(標準単価)		第 0012 号 施工単価表			
L=2000mm 1000kg/個以下 基礎CoW/C=60%以下 底部CoW/C=60%以下		10.000 m 当り			
名 称	単 位	数 量	単 価	金 額	摘 要
排水構造物工[自由勾配側溝]					
時間的制約 無、L=2000mm 1000kg/個以下、機・労 昼間	m	10.000			
自由勾配側溝	本	5.000			
基礎コンクリート					第0013号施工単価表
18-8-40 高炉セメント W/C=60%以下	m3	0.480			
底部コンクリート					第0014号施工単価表
18-8-25 (20) 高炉セメント W/C=60%以下	m3	0.270			

自由勾配側溝設置工Ⅱ(標準単価) L=2000mm 1000kg/個以下 基礎CoW/C=60%以下 底部CoW/C=60%以下		第 0012 号 施工単価表 10.000 m 当り			
名 称	単位	数 量	単 価	金 額	摘 要
合計	m	10.000			
単位当り	m	1.000	当り		

生コンクリート 18-8-40 高炉セメント W/C=60%以下		第 0013 号 施工単価表 1.000 m3 当り			
名 称	単位	数 量	単 価	金 額	摘 要
生コンクリート 18-8-40 W/C=60%以下 高炉	m3	1.000			
合計	m3	1.000			
単位当り	m3	1.000	当り		

生コンクリート 18-8-25 (20) 高炉セメント W/C=60%以下		第 0014 号 施工単価表 1.000 m3 当り			
名 称	単 位	数 量	単 価	金 額	摘 要
生コンクリート 18-8-25(20) W/C=60%以下 高炉	m3	1.000			
合計	m3	1.000			
単位当り	m3	1.000	当り		

自由勾配側溝設置工Ⅱ(標準単価) L=2000mm 1000kg/個以下 基礎CoW/C=60%以下 底部CoW/C=60%以下		第 0015 号 施工単価表 10.000 m 当り			
名 称	単 位	数 量	単 価	金 額	摘 要
排水構造物工[自由勾配側溝] 時間的制約 無、L=2000mm 1000kg/個以下、機・労 昼間	m	10.000			
自由勾配側溝	本	5.000			
基礎コンクリート 18-8-40 高炉セメント W/C=60%以下	m3	0.480			第0013号施工単価表

自由勾配側溝設置工Ⅱ(標準単価) L=2000mm 1000kg/個以下 基礎CoW/C=60%以下 底部CoW/C=60%以下					第 0015 号 施工単価表 10.000 m 当り	
名 称	単 位	数 量	単 価	金 額	摘 要	
底部コンクリート					第0014号施工単価表	
18-8-25 (20) 高炉セメント W/C=60%以下	m3	0.240				
合計	m	10.000				
単位当り	m	1.000	当り			

基礎コンクリート 18-8-40 高炉セメント W/C=60%以下					第 0016 号 施工単価表 1.000 m3 当り	
名 称	単 位	数 量	単 価	金 額	摘 要	
生コンクリート						
18-8-40 W/C=60%以下 高炉	m3	1.000				
合計	m3	1.000				
単位当り	m3	1.000	当り			

底部コンクリート 18-8-25 (20) 高炉セメント W/C=60%以下					第 0017 号 施工単価表 1.000 m3 当り	
名 称	単 位	数 量	単 価	金 額	摘 要	
生コンクリート 18-8-25(20) W/C=60%以下 高炉	m3	1.000				
合計	m3	1.000				
単位当り	m3	1.000	当り			

自由勾配側溝設置工Ⅱ(標準単価) L=2000mm 1000kg/個以下 基礎CoW/C=60%以下 底部CoW/C=60%以下					第 0018 号 施工単価表 10.000 m 当り	
名 称	単 位	数 量	単 価	金 額	摘 要	
排水構造物工[自由勾配側溝] 時間的制約 無、L=2000mm 1000kg/個以下、機・労 昼間	m	10.000				
自由勾配側溝	本	5.000				
基礎コンクリート 18-8-40 高炉セメント W/C=60%以下	m3	0.570			第0013号施工単価表	

自由勾配側溝設置工Ⅱ(標準単価) L=2000mm 1000kg/個以下 基礎CoW/C=60%以下 底部CoW/C=60%以下					第 0018 号 施工単価表 10.000 m 当り	
名 称	単 位	数 量	単 価	金 額	摘 要	
底部コンクリート					第0014号施工単価表	
18-8-25 (20) 高炉セメント W/C=60%以下	m3	0.340				
合計	m	10.000				
単位当り	m	1.000	当り			

自由勾配側溝設置工Ⅱ(標準単価) L=2000mm 1000kg/個以下 基礎CoW/C=60%以下 底部CoW/C=60%以下					第 0019 号 施工単価表 10.000 m 当り	
名 称	単 位	数 量	単 価	金 額	摘 要	
排水構造物工[自由勾配側溝]						
時間的制約 無、L=2000mm 1000kg/個以下、機・労 昼間	m	10.000				
自由勾配側溝	本	5.000				
基礎コンクリート					第0013号施工単価表	
18-8-40 高炉セメント W/C=60%以下	m3	0.570				

自由勾配側溝設置工Ⅱ(標準単価) L=2000mm 1000kg/個以下 基礎CoW/C=60%以下 底部CoW/C=60%以下					第 0019 号 施工単価表 10.000 m 当り	
名 称	単 位	数 量	単 価	金 額	摘 要	
底部コンクリート					第0014号施工単価表	
18-8-25 (20) 高炉セメント W/C=60%以下	m3	0.330				
合計	m	10.000				
単位当り	m	1.000	当り			

蓋版設置工Ⅱ(標準単価) コンクリート蓋 施工箇所補正無 設置					第 0020 号 施工単価表 10.000 枚 当り	
名 称	単 位	数 量	単 価	金 額	摘 要	
排水構造物工[蓋版]						
時間的制約 無、コンクリート製・鋼製 40kg/枚、労 昼間	枚	10.000				
コンクリート蓋	枚	10.000			第0021号施工単価表	
合計	枚	10.000				

蓋版設置工Ⅱ（標準単価） コンクリート蓋 施工箇所補正無 設置		第 0020 号 施工単価表 10.000 枚 当り				
名 称	単位	数 量	単 価	金 額	摘 要	
単位当り	枚	1.000	当り			

コンクリート蓋		第 0021 号 施工単価表 1.000 枚 当り				
名 称	単位	数 量	単 価	金 額	摘 要	
一式施工	式	1.000			第0022号施工単価表	
合計	枚	1.000				
単位当り	枚	1.000	当り			

一式施工		第 0022 号 施工単価表 1.000 式 当り				
名 称	単位	数 量	単 価	金 額	摘 要	
二次製品扱い	式	1.000				

一式施工					第 0022 号 施工単価表 1.000 式 当り	
名 称	単 位	数 量	単 価	金 額	摘 要	
合計	式	1.000				
単位当り	式	1.000	当り			

蓋版設置工Ⅱ（標準単価） コンクリート蓋 施工箇所補正無 設置					第 0023 号 施工単価表 10.000 枚 当り	
名 称	単 位	数 量	単 価	金 額	摘 要	
排水構造物工[蓋版]						
時間的制約 無、コンクリート製・鋼製 40を超え170kg/枚、機・労 昼間	枚	10.000				
コンクリート蓋	枚	10.000			第0024号施工単価表	
合計	枚	10.000				
単位当り	枚	1.000	当り			

コンクリート蓋					第 0024 号 施工単価表 1.000 枚 当り	
名 称	単 位	数 量	単 価	金 額	摘 要	
一式施工	式	1.000			第0025号施工単価表	
合計	枚	1.000				
単位当り	枚	1.000	当り			

一式施工					第 0025 号 施工単価表 1.000 式 当り	
名 称	単 位	数 量	単 価	金 額	摘 要	
二次製品扱い	式	1.000				
合計	式	1.000				
単位当り	式	1.000	当り			

蓋版設置工Ⅱ（標準単価） グレーチング蓋 施工箇所補正無 設置		第 0026 号 施工単価表 10.000 枚 当り			
名 称	単 位	数 量	単 価	金 額	摘 要
排水構造物工〔蓋版〕 時間的制約 無、コンクリート製・鋼製 40kg/枚、労 昼間	枚	10.000			
グレーチング蓋	枚	10.000			第0027号施工単価表
合計	枚	10.000			
単位当り	枚	1.000	当り		

グレーチング蓋		第 0027 号 施工単価表 1.000 枚 当り			
名 称	単 位	数 量	単 価	金 額	摘 要
一式施工	式	1.000			第0028号施工単価表
合計	枚	1.000			

グレーチング蓋						第 0027 号 施工単価表
						1.000 枚 当り
名 称	単位	数 量	単 価	金 額	摘 要	
単位当り	枚	1.000	当り			

一式施工						第 0028 号 施工単価表
						1.000 式 当り
名 称	単位	数 量	単 価	金 額	摘 要	
二次製品扱い	式	1.000				
合計	式	1.000				
単位当り	式	1.000	当り			

蓋版設置工Ⅱ（標準単価） グレーチング蓋 施工箇所補正無 設置						第 0029 号 施工単価表
						10.000 枚 当り
名 称	単位	数 量	単 価	金 額	摘 要	
排水構造物工〔蓋版〕 時間的制約 無、コンクリート製・鋼製 40kg/枚、労 昼間	枚	10.000				

蓋版設置工Ⅱ（標準単価） グレーチング蓋 施工箇所補正無 設置		第 0029 号 施工単価表 10.000 枚 当り			
名 称	単 位	数 量	単 価	金 額	摘 要
グレーチング蓋	枚	10.000			第0030号施工単価表
合計	枚	10.000			
単位当り	枚	1.000	当り		

グレーチング蓋		第 0030 号 施工単価表 1.000 枚 当り			
名 称	単 位	数 量	単 価	金 額	摘 要
一式施工	式	1.000			第0031号施工単価表
合計	枚	1.000			
単位当り	枚	1.000	当り		

一式施工					第 0031 号 施工単価表 1.000 式 当り	
名 称	単 位	数 量	単 価	金 額	摘 要	
二次製品扱い	式	1.000				
合計	式	1.000				
単位当り	式	1.000	当り			

蓋版設置工Ⅱ（標準単価） コンクリート蓋 施工箇所補正無 設置					第 0032 号 施工単価表 10.000 枚 当り	
名 称	単 位	数 量	単 価	金 額	摘 要	
排水構造物工[蓋版] 時間的制約 無、コンクリート製・鋼製 40kg/枚、労 昼間	枚	10.000				
コンクリート蓋	枚	10.000			第0033号施工単価表	
合計	枚	10.000				

蓋版設置工Ⅱ（標準単価）						第 0032 号 施工単価表
コンクリート蓋 施工箇所補正無 設置						10.000 枚 当り
名 称	単 位	数 量	単 価	金 額	摘 要	
単位当り	枚	1.000	当り			

コンクリート蓋						第 0033 号 施工単価表
						1.000 枚 当り
名 称	単 位	数 量	単 価	金 額	摘 要	
一式施工	式	1.000			第0034号施工単価表	
合計	枚	1.000				
単位当り	枚	1.000	当り			

一式施工						第 0034 号 施工単価表
						1.000 式 当り
名 称	単 位	数 量	単 価	金 額	摘 要	
二次製品扱い	式	1.000				

一式施工					第 0034 号 施工単価表 1.000 式 当り	
名 称	単 位	数 量	単 価	金 額	摘 要	
合計	式	1.000				
単位当り	式	1.000	当り			

蓋版設置工Ⅱ（標準単価） グレーチング蓋 施工箇所補正無 設置					第 0035 号 施工単価表 10.000 枚 当り	
名 称	単 位	数 量	単 価	金 額	摘 要	
排水構造物工[蓋版] 時間的制約 無、コンクリート製・鋼製 40kg/枚、労 昼間	枚	10.000				
グレーチング蓋	枚	10.000			第0036号施工単価表	
合計	枚	10.000				
単位当り	枚	1.000	当り			

グレーチング蓋					第 0036 号 施工単価表 1.000 枚 当り	
名 称	単 位	数 量	単 価	金 額	摘 要	
一式施工	式	1.000			第0037号施工単価表	
合計	枚	1.000				
単位当り	枚	1.000	当り			

一式施工					第 0037 号 施工単価表 1.000 式 当り	
名 称	単 位	数 量	単 価	金 額	摘 要	
二次製品扱い	式	1.000				
合計	式	1.000				
単位当り	式	1.000	当り			

プレキャスト集水桝(施工パッケージ) 据付 基礎砕石無し					第 0038 号 施工単価表 1.000 基 当り
名 称	単位	数 量	単 価	金 額	摘 要
プレキャスト集水桝(施工パッケージ) 据付 基礎砕石無し	基	1.000			CB222800(0016)
集水桝	基	1.000			
合計	基	1.000			
単位当り	基	1.000	当り		

コンクリート(施工パッケージ) 小型構造物 18-8-25(20) 高炉 W/C=60%以下 小型車割増無し					第 0039 号 施工単価表 10.000 m3 当り
名 称	単位	数 量	単 価	金 額	摘 要
コンクリート(施工パッケージ) 小型構造物 18-8-25(高炉) W/C=60%以下 小型車 割増無し	m3	10.000			CB240010(0017)
合計	m3	10.000			

コンクリート(施工パッケージ) 小型構造物 18-8-25(20) 高炉 W/C=60%以下 小型車割増無し					第 0039 号 施工単価表 10.000 m3 当り	
名 称	単 位	数 量	単 価	金 額	摘 要	
単位当り	m3	1.000	当り			

プレキャスト集水桝(施工パッケージ) 据付 基礎砕石無し					第 0040 号 施工単価表 1.000 基 当り	
名 称	単 位	数 量	単 価	金 額	摘 要	
プレキャスト集水桝(施工パッケージ) 据付 基礎砕石無し	基	1.000			CB222800(0016)	
集水桝	基	1.000				
合計	基	1.000				
単位当り	基	1.000	当り			

プレキャスト集水桝(施工パッケージ) 据付 基礎砕石無し		第 0041 号 施工単価表 1.000 基 当り			
名 称	単位	数 量	単 価	金 額	摘 要
プレキャスト集水桝(施工パッケージ) 据付 基礎砕石無し	基	1.000			CB222800(0016)
集水桝	基	1.000			
合計	基	1.000			
単位当り	基	1.000	当り		

プレキャスト集水桝(施工パッケージ) 据付 基礎砕石無し		第 0042 号 施工単価表 1.000 基 当り			
名 称	単位	数 量	単 価	金 額	摘 要
プレキャスト集水桝(施工パッケージ) 据付 基礎砕石無し	基	1.000			CB222800(0016)
集水桝	基	1.000			

プレキャスト集水桝(施工パッケージ) 据付 基礎碎石無し		第 0042 号 施工単価表 1.000 基 当り			
名 称	単位	数 量	単 価	金 額	摘 要
合計	基	1.000			
単位当り	基	1.000	当り		

均しCo型枠 一般型枠		第 0043 号 施工単価表 100.000 m2 当り			
名 称	単位	数 量	単 価	金 額	摘 要
型枠(施工パッケージ) 一般型枠	m2	100.000			CB240210(0015)
合計	m2	100.000			
単位当り	m2	1.000	当り		

インバートコンクリート 小型構造物 18-8-25(20) 高炉 W/C=60%以下 小型車割増無し		第 0044 号 施工単価表 10.000 m3 当り				
名 称	単 位	数 量	単 価	金 額	摘 要	
コンクリート(施工パッケージ) 小型構造物 18-8-25(高炉) W/C=60%以下 小型車 割増無し	m3	10.000			CB240010(0017)	
合計	m3	10.000				
単位当り	m3	1.000	当り			

仕切弁ブロック設置 1号 調整リング 内寸250mm 高さ100mm 設置		第 0045 号 施工単価表 1.000 個 当り				
名 称	単 位	数 量	単 価	金 額	摘 要	
普通作業員	人					
合計	個	1.000				
単位当り	個	1.000	当り			

コンクリート(施工パッケージ)
無筋・鉄筋構造物 18-8-25(20) 高炉 W/C=60%以下 小型車割増無し

第 0046 号 施工単価表
10.000 m3 当り

名 称	単 位	数 量	単 価	金 額	摘 要
コンクリート(施工パッケージ) 無筋・鉄筋構造物 18-8-25(高炉) W/C=60%以下 小型車割増無し	m3	10.000			CB240010(0021)
合計	m3	10.000			
単位当り	m3	1.000	当り		

型枠(施工パッケージ)
一般型枠

第 0047 号 施工単価表
100.000 m2 当り

名 称	単 位	数 量	単 価	金 額	摘 要
型枠(施工パッケージ) 一般型枠	m2	100.000			CB240210(0015)
合計	m2	100.000			
単位当り	m2	1.000	当り		

仕切弁ブロック撤去 1号 調整リング 内寸250mm 高さ100mm 撤去		第 0048 号 施工単価表 1.000 個 当り				
名 称	単 位	数 量	単 価	金 額	摘 要	
普通作業員	人					
合計	個	1.000				
単位当り	個	1.000	当り			

コンクリート構造物取壊し(1) 無筋構造物 低騒音・低振動対策しない		第 0049 号 施工単価表 1.000 m3 当り				
名 称	単 位	数 量	単 価	金 額	摘 要	
構造物とりこわし工 機械施工 無筋構造物	m3	1.000				
合計	m3	1.000				
単位当り	m3	1.000	当り			

コンクリート構造物取壊し(2) 鉄筋構造物 低騒音・低振動対策しない		第 0050 号 施工単価表 1.000 m3 当り			
名 称	単 位	数 量	単 価	金 額	摘 要
構造物とりこわし工 機械施工 鉄筋構造物	m3	1.000			
合計	m3	1.000			
単位当り	m3	1.000	当り		

殻運搬(施工パッケージ) コンクリート(無筋・鉄筋)構造物とりこわし		第 0051 号 施工単価表 1.000 m3 当り			
名 称	単 位	数 量	単 価	金 額	摘 要
殻運搬(施工パッケージ) コンクリート(無筋・鉄筋)構造物とりこわし	m3	1.000			CB227010(0023)
合計	m3	1.000			
単位当り	m3	1.000	当り		

建設廃棄物受入れ料金 無筋C o n塊		第 0052 号 施工単価表 1.000 m3 当り			
名 称	単 位	数 量	単 価	金 額	摘 要
建設廃棄物受入れ料金（無筋C o n塊）	m3	1.000			
合計	m3	1.000			
単位当り	m3	1.000	当り		

建設廃棄物受入れ料金 鉄筋C o n塊		第 0053 号 施工単価表 1.000 m3 当り			
名 称	単 位	数 量	単 価	金 額	摘 要
建設廃棄物受入れ料金（鉄筋C o n塊）	m3	1.000			
合計	m3	1.000			
単位当り	m3	1.000	当り		

殻処分 鉄筋C o n塊		第 0054 号 施工単価表 1.000 m3 当り			
名 称	単 位	数 量	単 価	金 額	摘 要
建設廃棄物受入れ料金 (鉄筋C o n塊)	m3	1.000			
合計	m3	1.000			
単位当り	m3	1.000	当り		

コンクリート(施工パッケージ) 無筋・鉄筋構造物 18-8-25(20) 早強 W/C=60%以下 小型車割増無し		第 0055 号 施工単価表 10.000 m3 当り			
名 称	単 位	数 量	単 価	金 額	摘 要
コンクリート(施工パッケージ) 無筋・鉄筋構造物 18-8-25(早強) W/C=60%以下 小型車割増無し	m3	10.000			CB240010(0025)
合計	m3	10.000			
単位当り	m3	1.000	当り		

交通誘導警備員費

第 0056 号 施工単価表
1.000 式 当り

名 称	単 位	数 量	単 価	金 額	摘 要
交通誘導警備員B	人				
合計	式	1.000			
単位当り	式	1.000	当り		

SJ0001N 盛土 RC-40		第 0001 号単価表 10 m3 当り			
名 称	単 位	数 量	単 価	金 額	摘 要
再生クラッシャーラン RC-40	m3	12.000			
埋戻し(施工パッケージ) 土砂	m3	10.000			CB210410(0002)
合 計	m3	10.000			
単位当り	m3	1.000	当り		

SJ0001 埋戻し(2) RC-40		第 0002 号単価表 10 m3 当り			
名 称	単 位	数 量	単 価	金 額	摘 要
再生クラッシャーラン RC-40	m3	12.000			
埋戻し(施工パッケージ) 土砂	m3	10.000			CB210410(0002)
合 計	m3	10.000			
単位当り	m3	1.000	当り		

S002 プレキャストU型側溝(2) (JIS3種250A・2m 均しコンクリート)		第 0003 号単価表		10 m 当り	
名 称	単 位	数 量	単 価	金 額	摘 要
U型側溝設置工 I (標準単価)					第0006号施工単価表
J I S 3種 250 2m(旧JIS2種相当) リサイクル認定製品 施工箇所補正無 設置	m	10.000			
均しコンクリート					第0007号施工単価表
無筋・鉄筋構造物 18-8-40 高炉 W/C=60%以下 小型車割増無し	m3	0.400			
均しC o型枠					第0008号施工単価表
一般型枠	m2	2.000			
合 計	m	10.000			
単位当り	m	1.000	当り		

SS0012 プレキャストU型側溝(12) (JIS3種300A・2m 均しコンクリート)		第 0004 号単価表		10 m 当り	
名 称	単 位	数 量	単 価	金 額	摘 要
U型側溝設置工 I (標準単価)					第0009号施工単価表
J I S 3種 300A 2m(旧JIS2種相当) リサイクル認定製品 施工箇所補正無 設置	m	10.000			
均しコンクリート					第0007号施工単価表
無筋・鉄筋構造物 18-8-40 高炉 W/C=60%以下 小型車割増無し	m3	0.460			
均しC o型枠					第0008号施工単価表
一般型枠	m2	2.000			
合 計	m	10.000			
単位当り	m	1.000	当り		

S081 プレキャストU型側溝(81) (JIS型G250A横断用 均しCo)		第 0005 号単価表		10 m 当り	
名 称	単 位	数 量	単 価	金 額	摘 要
U型側溝設置工Ⅱ(標準単価) L=2000 1000kg/個以下 施工箇所補正無 設置 L=1mを使用する リサイクル認定製品	m	10.000			第0010号施工単価表
均しコンクリート 無筋・鉄筋構造物 18-8-40 高炉 W/C=60%以下 小型車割増無し	m3	0.520			第0007号施工単価表
均しC o型枠 一般型枠	m2	2.000			第0008号施工単価表
合 計	m	10.000			
単位当り	m	1.000	当り		

S082 プレキャストU型側溝(82) (JIS型G300A横断用 均しCo)		第 0006 号単価表		10 m 当り	
名 称	単 位	数 量	単 価	金 額	摘 要
U型側溝設置工Ⅱ(標準単価) L=2000 1000kg/個以下 施工箇所補正無 設置 L=1mを使用する リサイクル認定製品	m	10.000			第0011号施工単価表
均しコンクリート 無筋・鉄筋構造物 18-8-40 高炉 W/C=60%以下 小型車割増無し	m3	0.580			第0007号施工単価表
均しC o型枠 一般型枠	m2	2.000			第0008号施工単価表
合 計	m	10.000			
単位当り	m	1.000	当り		

S00001 自由勾配側溝(1) (ふた2枚掛け 均しコンクリート)					第 0007 号単価表	10 m	当り
名 称	単 位	数 量	単 価	金 額	摘 要		
自由勾配側溝設置工Ⅱ(標準単価) L=2000mm 1000kg/個以下 基礎CoW/C=60%以下 底部CoW/C=60%以下	m	10.000			第0012号施工単価表		
合 計	m	10.000					
単位当り	m	1.000	当り				

S00002 自由勾配側溝(2) (ふた2枚掛け 均しコンクリート)					第 0008 号単価表	10 m	当り
名 称	単 位	数 量	単 価	金 額	摘 要		
自由勾配側溝設置工Ⅱ(標準単価) L=2000mm 1000kg/個以下 基礎CoW/C=60%以下 底部CoW/C=60%以下	m	10.000			第0015号施工単価表		
合 計	m	10.000					
単位当り	m	1.000	当り				

S0024 自由勾配側溝(24) (ふた1枚掛け 均しコンクリート)		第 0009 号単価表		10 m 当り	
名 称	単 位	数 量	単 価	金 額	摘 要
自由勾配側溝 (標準単価) 1000kg/2m以下	m	10.000			
自由勾配側溝 250×250×1000	本	10.000			
基礎コンクリート 18-8-40 高炉セメント W/C=60%以下	m ³	0.450			第0016号施工単価表
底部コンクリート 18-8-25 (20) 高炉セメント W/C=60%以下	m ³	0.230			第0017号施工単価表
合 計	m	10.000			
単位当り	m	1.000	当り		

S0049 自由勾配側溝(49) (グレーチング付 均しコンクリート) 第 0010 号単価表 250×400×2000 グレーチング付T-25 10 m 当り					
名 称	単位	数 量	単 価	金 額	摘 要
自由勾配側溝設置工Ⅱ(標準単価) L=2000mm 1000kg/個以下 基礎CoW/C=60%以下 底部CoW/C=60%以下	m	10.000			第0018号施工単価表
合 計	m	10.000			
単位当り	m	1.000	当り		

S0050 自由勾配側溝(50) (グレーチング付 均しコンクリート) 第 0011 号単価表 250×500×2000 グレーチング付T-25 10 m 当り					
名 称	単位	数 量	単 価	金 額	摘 要
自由勾配側溝設置工Ⅱ(標準単価) L=2000mm 1000kg/個以下 基礎CoW/C=60%以下 底部CoW/C=60%以下	m	10.000			第0019号施工単価表
合 計	m	10.000			
単位当り	m	1.000	当り		

S1000 側溝蓋(1) (JIS型250用3種 Co蓋) JIS型3種250用Co蓋 騒音防止機能付						第 0012 号単価表 10 枚 当り
名 称	単 位	数 量	単 価	金 額	摘 要	
蓋版設置工Ⅱ (標準単価) コンクリート蓋 施工箇所補正無 設置	枚	10.000			第0020号施工単価表	
合 計	枚	10.000				
単位当り	枚	1.000	当り			

SS0002 側溝蓋(2) (JIS型300用3種 Co蓋) JIS型3種300用Co蓋 騒音防止機能付						第 0013 号単価表 10 枚 当り
名 称	単 位	数 量	単 価	金 額	摘 要	
蓋版設置工Ⅱ (標準単価) コンクリート蓋 施工箇所補正無 設置	枚	10.000			第0023号施工単価表	
合 計	枚	10.000				
単位当り	枚	1.000	当り			

S5000 側溝蓋(5) (JIS型250用 Gr蓋) JIS型250用Gr蓋 T-25 普通目 ノンスリップ・騒音防止機能付						第 0014 号単価表	10 枚	当り
名 称	単 位	数 量	単 価	金 額	摘 要			
蓋版設置工Ⅱ (標準単価) グレーチング蓋 施工箇所補正無 設置	枚	10.000			第0026号施工単価表			
合 計	枚	10.000						
単位当り	枚	1.000	当り					

S8000 側溝蓋(8) (JIS型300用 Gr蓋) JIS型300用Gr蓋 T-25 普通目 ノンスリップ・騒音防止機能付						第 0015 号単価表	10 枚	当り
名 称	単 位	数 量	単 価	金 額	摘 要			
蓋版設置工Ⅱ (標準単価) グレーチング蓋 施工箇所補正無 設置	枚	10.000			第0029号施工単価表			
合 計	枚	10.000						
単位当り	枚	1.000	当り					

S1900 側溝蓋(19) (自由勾配側溝250用 Co蓋) 自由勾配側溝 車道用250用 Co蓋 騒音防止機能付						第 0016 号単価表	10 枚	当り
名 称	単 位	数 量	単 価	金 額	摘 要			
蓋版設置工Ⅱ (標準単価) コンクリート蓋 施工箇所補正無 設置	枚	10.000			第0032号施工単価表			
合 計	枚	10.000						
単位当り	枚	1.000	当り					

S2600 側溝蓋(26) (自由勾配側溝250用 Gr蓋) 自由勾配250用 Gr蓋 T-25 普通目 ノンスリップ・騒音防止機能付						第 0017 号単価表	10 枚	当り
名 称	単 位	数 量	単 価	金 額	摘 要			
蓋版設置工Ⅱ (標準単価) グレーチング蓋 施工箇所補正無 設置	枚	10.000			第0035号施工単価表			
合 計	枚	10.000						
単位当り	枚	1.000	当り					

S1001 プレキャスト集水桝(2) (PU桝250A T-25 普通目 均しCo) PU桝250A T-25 普通目 ノンリップ						第 0018 号単価表 10 箇所 当り
名 称	単 位	数 量	単 価	金 額	摘 要	
プレキャスト集水桝(施工パッケージ) 据付 基礎碎石無し	基	10.000			第0038号施工単価表	
均しコンクリート 無筋・鉄筋構造物 18-8-40 高炉 W/C=60%以下 小型車割増無し	m3	0.310			第0007号施工単価表	
均しC o型枠 一般型枠	m2	2.240			第0008号施工単価表	
コンクリート(施工パッケージ) 小型構造物 18-8-25(20) 高炉 W/C=60%以下 小型車割増無し	m3	0.030			第0039号施工単価表	
合 計	箇所	10.000				
単位当り	箇所	1.000	当り			

S1071 プレキャスト集水桝(72) (PU桝300×600A T-25 普通目 均しCo) PU桝300×600A T-25 普通目 ノスリップ		第 0019 号単価表		10 箇所 当り	
名 称	単 位	数 量	単 価	金 額	摘 要
プレキャスト集水桝(施工パッケージ) 据付 基礎碎石無し	基	10.000			第0040号施工単価表
均しコンクリート 無筋・鉄筋構造物 18-8-40 高炉 W/C=60%以下 小型車割増無し	m3	0.570			第0007号施工単価表
均しC o型枠 一般型枠	m2	3.080			第0008号施工単価表
コンクリート(施工パッケージ) 小型構造物 18-8-25(20) 高炉 W/C=60%以下 小型車割増無し	m3	0.090			第0039号施工単価表
合 計	箇所	10.000			
単位当り	箇所	1.000	当り		

S0216 プレキャスト集水桝(216) (As桝400×600×600T-25普通目均しCo) As桝400×600×600 T-25 普通目 ノンリップ		第 0020 号単価表		10 箇所 当り	
名 称	単 位	数 量	単 価	金 額	摘 要
プレキャスト集水桝(施工パッケージ) 据付 基礎碎石無し	基	10.000			第0041号施工単価表
均しコンクリート 無筋・鉄筋構造物 18-8-40 高炉 W/C=60%以下 小型車割増無し	m3	0.660			第0007号施工単価表
均しC o型枠 一般型枠	m2	3.280			第0008号施工単価表
コンクリート(施工パッケージ) 小型構造物 18-8-25(20) 高炉 W/C=60%以下 小型車割増無し	m3	0.120			第0039号施工単価表
合 計	箇所	10.000			
単位当り	箇所	1.000	当り		

S0504 プレキャスト集水桝(504) (L型側溝集水用250B乗入用) 300×300×660 鉄筋コンクリートL型側溝用車道用集水桝		第 0021 号単価表		10 箇所 当り	
名 称	単 位	数 量	単 価	金 額	摘 要
プレキャスト集水桝(施工パッケージ) 据付 基礎砕石無し	基	10.000			第0042号施工単価表
鉄筋コンクリートL型側溝 鉄筋250B乗入(集水用)	本	10.000			
均しコンクリート 無筋・鉄筋構造物 18-8-40 高炉 W/C=60%以下 小型車割増無し	m3	0.330			第0007号施工単価表
均しCo型枠 一般型枠	m2	2.300			第0043号施工単価表
インバートコンクリート 小型構造物 18-8-25(20) 高炉 W/C=60%以下 小型車割増無し	m3	0.050			第0044号施工単価表
合 計	箇所	10.000			
単位当り	箇所	1.000	当り		

SJ0130 柵板 3段 (H=900)		第 0022 号単価表 10 m 当り			
名 称	単 位	数 量	単 価	金 額	摘 要
丸杭打設 末口 12cm超え15cm以下	本	11.000			第0023号単価表
丸杭打設 末口 9cm超え12cm以下	本	6.000			第0024号単価表
柵板設置 H=300 t=40 L=2.0m	枚	15.000			第0025号単価表
コンクリート(施工パッケージ) 無筋・鉄筋構造物 18-8-25(20) 高炉 W/C=60%以下 小型車割増無し	m3	1.000			第0046号施工単価表
型枠(施工パッケージ) 一般型枠	m2	9.000			第0047号施工単価表
合 計	m	10.000			
単位当り	m	1.000	当り		

SJ0151 丸杭打設 末口 12cm超え15cm以下		第 0023 号単価表 1 本 当り			
名 称	単 位	数 量	単 価	金 額	摘 要
普通作業員	人				
鉄筋コンクリート丸杭：リサイクル認定製品 直径127mm 長2.00m	本	1.000			
諸雑費	式	1.000			
合 計	本	1.000			
単位当り	本	1.000	当り		

SJ0150 丸杭打設 末口 9cm超え12cm以下		第 0024 号単価表 1 本 当り			
名 称	単 位	数 量	単 価	金 額	摘 要
普通作業員	人				
鉄筋コンクリート丸杭：リサイクル認定製品 直径100mm 長1.00m	本	1.000			
諸雑費	式	1.000			
合 計	本	1.000			
単位当り	本	1.000	当り		

SJ0160 柵板設置 H=300 t=40 L=2.0m		第 0025 号単価表 100 枚 当り			
名 称	単 位	数 量	単 価	金 額	摘 要
普通作業員	人				
鉄筋コンクリート柵板：リサイクル認定製品 長1995mm 巾300mm 厚40mm	枚	100.000			
諸雑費	式	1.000			
合 計	枚	100.000			
単位当り	枚	1.000	当り		

SJ0020 コンクリート取壊し運搬処理(1) 無筋構造物		第 0026 号単価表 10 m3 当り			
名 称	単 位	数 量	単 価	金 額	摘 要
殻運搬(施工パッケージ) コンクリート(無筋・鉄筋)構造物とりこわし	m3	10.000			第0051号施工単価表
建設廃棄物受入れ料金 無筋コン塊	m3	10.000			第0052号施工単価表
合 計	m3	10.000			
単位当り	m3	1.000	当り		

SJ0021 コンクリート取壊し運搬処理(2) 鉄筋構造物		第 0027 号単価表 10 m3 当り			
名 称	単 位	数 量	単 価	金 額	摘 要
殻運搬(施工パッケージ) コンクリート(無筋・鉄筋)構造物とりこわし	m3	10.000			第0051号施工単価表
建設廃棄物受入れ料金 鉄筋コン塊	m3	10.000			第0053号施工単価表
合 計	m3	10.000			
単位当り	m3	1.000	当り		

S1901 乗入調整 Co t=10cm		第 0028 号単価表 1 式 当り			
名 称	単 位	数 量	単 価	金 額	摘 要
舗装版切断(施工パッケージ) コンクリート舗装版 15cm以下	m	10.000			CB430510(0024)
舗装版破碎(1) (施工パッケージ)	m2	107.000			CB210720(0005)
殻運搬(施工パッケージ) コンクリート(無筋・鉄筋)構造物とりこわし	m3	11.000			第0051号施工単価表
殻処分 鉄筋コン塊	m3	11.000			第0054号施工単価表
盛土 RC-40	m3	17.000			第0001号単価表
コンクリート(施工パッケージ) 無筋・鉄筋構造物 18-8-25(20) 早強 W/C=60%以下 小型車割増無し	m3	11.000			第0055号施工単価表
溶接金網	m2	107.000			第0029号単価表
合 計	式	1.000			

S1901	乗入調整 Co t=10cm					第 0028 号単価表 1 式	当り
名 称	単 位	数 量	単 価	金 額	摘 要		
単位当り	式	1.000	当り				

SJ0141	溶接金網					第 0029 号単価表 100 m2	当り
名 称	単 位	数 量	単 価	金 額	摘 要		
普通作業員	人						
溶接金網 線径6mm 網目150×150mm	m2	105.000					
諸雑費類 (端数処理有・率無)	式	1.000					
合 計	m2	100.000					
単位当り	m2	1.000	当り				

SJ0040 排水接続		第 0030 号単価表 1 式 当り			
名 称	単 位	数 量	単 価	金 額	摘 要
排水接続手間	箇所	1.000			第0031号単価表
硬質塩ビ管（VP）スリーブ無 φ 200mm 長4.0m	本	1.000			
硬質塩ビ管TS継手 ソケット φ 200mm	個	1.000			
合 計	式	1.000			
単位当り	式	1.000	当り		

S0009 排水接続手間		第 0031 号単価表 1 箇所 当り			
名 称	単 位	数 量	単 価	金 額	摘 要
特殊作業員	人				
普通作業員	人				
合 計	箇所	1.000			
単位当り	箇所	1.000	当り		

施工パッケージ単価一覧表

単価コード	施工名称	単位	標準単価	積算単価	条件名称	条件値
CB210100(0001)	掘削(施工パッケージ)	m3			土質	土砂
					施工方法	上記以外(小規模)
CB210410(0002)	埋戻し(施工パッケージ)	m3			土質区分	土砂
CB210110(0003)	土砂等運搬(施工パッケージ)	m3			土質	土砂(岩塊・玉石混り土含む)
CB430510(0004)	舗装版切断(施工パッケージ)	m			舗装版種別	アスファルト舗装版
					アスファルト舗装版厚	15cm以下
CB210720(0005)	舗装版破碎(1)(施工パッケージ)	m2				
CB440500(0006)	舗装版破碎(2)(施工パッケージ)	m2				
CB227010(0007)	殻運搬(施工パッケージ)	m3			殻発生作業	舗装版破碎
CB440510(0008)	運搬(電線共同溝)(施工パッケージ)	m3			積載区分	アスファルト塊
CB410010(0009)	不陸整正(1)	m2			補足材料の有無	有り
					補足材料平均厚さ	9mm以上13mm未満
					補足材料	再生クラッシャーラン RC-40

施工パッケージ単価一覧表

単価コード	施工名称	単位	標準単価	積算単価	条件名称	条件値
CB410010(0010)	不陸整正(2)	m2			補足材料の有無	有り
					補足材料平均厚さ	29mm以上34mm未満
					補足材料	再生クラッシャーラン RC-40
CB410030(0011)	路盤	m2			平均厚さ	175mmを超え200mm以下
					材料	再生クラッシャーラン RC-40
CB410260(0012)	表層(車道・路肩部)(施工パッケージ)	m2			1層当たり平均仕上り厚(mm)	1層当たり平均仕上り厚 50 mm
					材料	再生密粒度7スコン(13)
					瀝青材料種類	プライムコート PK-3
CB210030(0013)	床掘り(施工パッケージ)	m3			土質区分	土砂
CB240010(0014)	コンクリート(施工パッケージ)	m3			構造物種別	無筋・鉄筋構造物
					コンクリート規格	18-8-40(高炉)
					水セメント比	W/C=60%以下
					小型車割増	小型車割増無し
CB240210(0015)	型枠(施工パッケージ)	m2			型枠の種類	一般型枠
CB222800(0016)	プレキャスト集水枠(施工パッケージ)	基			作業区分	据付
					基礎碎石の有無	基礎碎石無し

施工パッケージ単価一覧表

単価コード	施工名称	単位	標準単価	積算単価	条件名称	条件値
CB240010(0017)	コンクリート(施工パッケージ)	m3			構造物種別	小型構造物
					コンクリート規格	18-8-25(高炉)
					水セメント比	W/C=60%以下
					小型車割増	小型車割増無し
CB222840(0018)	マンホール蓋設置	基			作業区分	据付
					基礎砕石	基礎砕石無しまたは円形断面以外
CB210030(0019)	床掘り(施工パッケージ)	m3			土質区分	土砂
CB210410(0020)	埋戻し(1)	m3			土質区分	土砂
CB240010(0021)	コンクリート(施工パッケージ)	m3			構造物種別	無筋・鉄筋構造物
					コンクリート規格	18-8-25(高炉)
					水セメント比	W/C=60%以下
					小型車割増	小型車割増無し
CB222840(0022)	マンホール蓋撤去	基			作業区分	撤去
CB227010(0023)	殻運搬(施工パッケージ)	m3			殻発生作業	コンクリート(無筋・鉄筋)構造物とりこわし

施工パッケージ単価一覧表

単価コード	施工名称	単位	標準単価	積算単価	条件名称	条件値
CB430510(0024)	舗装版切断(施工パッケージ)	m			舗装版種別	コンクリート舗装版
					コンクリート舗装版厚	15cm以下
CB240010(0025)	コンクリート(施工パッケージ)	m3			構造物種別	無筋・鉄筋構造物
					コンクリート規格	18-8-25(早強)
					水セメント比	W/C=60%以下
					小型車割増	小型車割増無し

平成30年度 南道維 第4号

雲出伊倉津町地内道路修繕工事

数量総括表

レベル : 道路修繕

工 事 数 量 総 括 表

レベル1 (工事区分)	レベル2 (工種)	レベル3 (種別)	レベル4 (細別)	レベル5 (規格)	単位	数量	摘要
道路修繕					式	1	
	道路土工				式	1	
		掘削工			式	1	
			掘削		m3	40	
		盛土工			式	1	
			盛土		m3	10	
		残土処理工			式	1	
			残土等処分	土砂	m3	70	
	舗装工				式	1	
		舗装打換え工			式	1	
			舗装版切断	As版 t=5cm	m	150	
			舗装版破碎(1)	As版 t=5cm	m2	49	
			舗装版破碎(2)	As版 t=5cm	m2	279	
			殻運搬(1)	As殻	m3	2	
			殻運搬(2)	As殻	m3	14	

工 事 数 量 総 括 表

レベル1 (工事区分)	レベル2 (工種)	レベル3 (種別)	レベル4 (細別)	レベル5 (規格)	単位	数量	摘要
			殻処分	As殻	m3	16	
			不陸整正(1)	補足材 RC-40 t=1cm	m2	267	
			不陸整正(2)	補足材 RC-40 t=3cm	m2	11	
			路盤	RC-40 t=20cm	m2	316	
			表層	再生密粒度As(13) t=5cm	m2	328	
	排水構造物工				式	1	
		作業土工			式	1	
			床掘り		m3	30	
			埋戻し(2)	RC-40	m3	30	
		側溝工			式	1	
			プラスチックU型側溝(2)	JIS3種250A	m	36	リサイクル認定製品
			プラスチックU型側溝(12)	JIS3種300A	m	12	リサイクル認定製品
			プラスチックU型側溝(81)	G250A	m	5	リサイクル認定製品
			プラスチックU型側溝(82)	G300A	m	13	リサイクル認定製品
			自由勾配側溝(1)	250×250×2000	m	20	

工 事 数 量 総 括 表

レベル1 (工事区分)	レベル2 (工種)	レベル3 (種別)	レベル4 (細別)	レベル5 (規格)	単位	数量	摘要
			自由勾配側溝(2)	250×300×2000	m	4	
			自由勾配側溝(24)	250×250×1000	m	1	
			自由勾配側溝(49)	(横断用) 250×400×2000	m	6	
			自由勾配側溝(50)	(横断用) 250×500×2000	m	4	
			側溝蓋(1)	JIS3種Co蓋250用	枚	67	騒音防止機能付
			側溝蓋(2)	JIS3種Co蓋300用	枚	22	騒音防止機能付
			側溝蓋(5)	JISGr 蓋250用T-25	枚	4	騒音防止機能付・ノンスリップ°
			側溝蓋(8)	JISGr 蓋300用T-25	枚	2	騒音防止機能付・ノンスリップ°
			側溝蓋(19)	自由勾配 車道用Co蓋250用	枚	23	騒音防止機能付
			側溝蓋(26)	自由勾配Gr 蓋250用T-25	枚	2	騒音防止機能付・ノンスリップ°
		集水柵・マンホール工			式	1	
			プラスチック集水柵(2)	250A×H600	箇所	1	PU柵同等品以上
			プラスチック集水柵(72)	300×600A×H600	箇所	3	PU柵同等品以上
			プラスチック集水柵(216)	400×600×H600	箇所	2	AS柵同等品以上
			プラスチック集水柵(504)	300×300×H660	箇所	3	リサイクル認定製品

工 事 数 量 総 括 表

レベル1 (工事区分)	レベル2 (工種)	レベル3 (種別)	レベル4 (細別)	レベル5 (規格)	単位	数量	摘要
	道路附属施設工				式	1	
		道路附属物工			式	1	
			マンホール蓋設置	φ600用 蓋・ブロック含む	基	3	
			仕切弁ブロック設置	蓋・ブロック含む	個	2	
	擁壁工				式	1	
		作業土工			式	1	
			床掘り		m3	3	
			埋戻し(1)	土砂	m3	1	
			埋戻し(2)	RC-40	m3	1	
		柵板工			式	1	
			柵板	H=0.9m	m	8	
	構造物撤去工				式	1	
		道路附属物撤去工			式	1	
			マンホール蓋撤去	φ600用 蓋・調整ブロック含む	基	3	
			仕切弁ブロック撤去	蓋・調整ブロック含む	個	2	

工 事 数 量 総 括 表

レベル1 (工事区分)	レベル2 (工種)	レベル3 (種別)	レベル4 (細別)	レベル5 (規格)	単位	数量	摘要
		構造物取壊し工			式	1	
			コンクリート構造物取壊し(1)	無筋コンクリート	m3	10	
			コンクリート構造物取壊し(2)	鉄筋コンクリート	m3	2	
			コンクリート取壊し運搬処理(1)	無筋コンクリート	m3	10	
			コンクリート取壊し運搬処理(2)	鉄筋コンクリート	m3	2	
	雑工				式	1	
		雑工			式	1	
			乗入調整	18-8-25BB	式	1	
			排水接続		式	1	
			洗い出しコンクリート舗装		m2	3	
	仮設工				式	1	
		交通管理工			式	1	
			交通誘導警備員		式	1	37人

数量計算書

レベル2 (工種)	レベル3 (種別)	レベル4 (細別)	レベル5 (規格及び数量)	単位	数量
道路土工	掘削工	掘削	土工計算書より V= 28.3 + 10.9 = 39.2	m3	39.2
			盛土工	盛土	土工計算書より V= 10.5 = 10.5
	残土処理工	残土等処分	残土量 V= 39.2 + 25.5 + 2.5 - (1.1 ÷ 0.9) 66.0	m3	66.0
舗装工	舗装打換え工	舗装版切断	As版 t=5cm 工法図(4)より L= 5.9 + 4.1 + 7.5 + 7.3 + 7.7 + 37.3 + 46.2 + 21.2 + 15.9 = 153.1	m	153.1
		舗装版破碎(1)	As版 t≤15cm 工法図(4) 舗装版取り壊し展開図より A= 14.7 + 18.4 + 9.2 + 6.7 = 49.0	m2	49.0
		舗装版破碎(2)	As版 t≤15cm 工法図(4) 舗装版取り壊し展開図より A= 202.2 + 39.5 + 25.6 + 11.4 = 278.7	m2	278.7

数量計算書

レベル2 (工種)	レベル3 (種別)	レベル4 (細別)	レベル5 (規格及び数量)	単位	数量
		殻運搬(1)	As殻 V= 49 × 0.05 = 2.45	m3	2.45
		殻運搬(2)	As殻 V= 278.7 × 0.05 = 13.94	m3	13.9
		殻処分	As殻 V= 2.45 + 13.935 = 16.385	m3	16.4
		不陸整正(1)	補足材 RC-40 平均 t=1cm 工法図(4) 舗装版取り壊し展開図より A= 202.2 + 39.5 + 25.6 = 267.3	m2	267.3
		不陸整正(2)	補足材 RC-40 平均 t=3cm 工法図(4) 舗装版取り壊し展開図より 11.4 = 11.4	m2	11.4
		路盤	RC-40 t=20cm 工法図(4) 表層工・路盤工 展開図より A= 235.31 + 48.65 + 32.3 = 316.3	m2	316.3
		表層	再生密粒度As(13) t=5cm 舗装工計算書より A= 235.31 + 48.65 + 32.3 + 11.37 = 327.6	m2	327.6

数量計算書

レベル2 (工種)	レベル3 (種別)	レベル4 (細別)	レベル5 (規格及び数量)	単位	数量
排水構造物工	作業土工	床掘り	土工計算書より V= 22.3 + 3.2 = 25.5	m3	25.5
		埋戻し(2)	(RC-40)土工計算書より V= 21.7 + 3.5 = 25.2	m3	25.2
	側溝工	プレキャストU型側溝(2)	(JIS3種250A) L= 35.7 = 35.7	m	35.7
		プレキャストU型側溝(12)	(JIS3種300A) L= 12.0 = 12.0	m	12.0
		プレキャストU型側溝(81)	(G250A) L= 3.0 + 2.0 = 5.0	m	5.0
		プレキャストU型側溝(82)	(G300A) L= 10.0 + 3.0 = 13.0	m	13.0
		自由勾配側溝(1)	(250×250×2000) L= 2.0 + 6.4 + 6.0 + 6.0 = 20.4	m	20.4
		自由勾配側溝(2)	(250×300×2000) L= 4.0 = 4.0	m	4.0
		自由勾配側溝(24)	(250×250×1000) L= 1.0 = 1.0	m	1.0

数量計算書

レベル2 (工種)	レベル3 (種別)	レベル4 (細別)	レベル5 (規格及び数量)	単位	数量
		自由勾配側溝(49)	(250×400×2000)横断用 L= 6.0 = 6.0	m	6.0
		自由勾配側溝(50)	(250×500×2000)横断用 L= 4.0 = 4.0	m	4.0
		側溝蓋(1)	(JIS3種Co蓋250用) N= 35.7 ÷ 0.5 (m/枚) = 71.4 N= 71.4 - 4.00 = 67.40	枚	67.0
		側溝蓋(2)	(JIS3種Co蓋300用) N= 12.0 ÷ 0.5 (m/枚) = 24.00 N= 24.0 - 2.00 = 22.00	枚	22.0
		側溝蓋(5)	(JISGr蓋250用) N= 35.7 ÷ 10.00 = 3.57 ≒ 4.0	枚	4.0
		側溝蓋(8)	(JISGr蓋300用) N= 12.0 ÷ 10.00 = 1.20 ≒ 2.0	枚	2.0
		側溝蓋(19)	(自由勾配車道用Co蓋250用) N=(20.4 + 4.0) ÷ 2.0 = 12 本 12 本 × 2(2枚/1本) = 24 枚 N= 1 本 × 1(1枚/1本) = 1 枚 計 25 枚 25 - 2 = 23	枚	23.0

数量計算書

レベル2 (工種)	レベル3 (種別)	レベル4 (細別)	レベル5 (規格及び数量)	単位	数量	
道路附属施設工	集水柵・マンホール工	側溝蓋(26)	(自由勾配Gr蓋250用T-25) N=(20.4 + 4.0) = 24.4 N= 24.4 ÷ 10.0 = 2.0	枚	2.0	
		プレキャスト集水柵(2)	250A×H600 N= 1.0 = 1.0	箇所	1.0	
		プレキャスト集水柵(72)	300×600A×H600 N= 3.0 = 3.0	箇所	3.0	
		プレキャスト集水柵(216)	400×600×H600 N= 2.0 = 2.0	箇所	2.0	
		プレキャスト集水柵(504)	300×300×H660 N= 3.0 = 3.0	箇所	3.0	
	擁壁工	道路附属物工	マンホール蓋設置	φ600用 蓋・ブロック含む N= 3.0	基	3.0
			仕切弁ブロック設置	蓋・ブロック含む N= 2.0	個	2.0
		作業土工	床掘り	横断図(1)より 0.3 × 8.3 = 2.5	m3	2.5
	埋戻し(1)		横断図(1)より 0.13 × 8.3 = 1.08	m3	1.1	

数量計算書

レベル2 (工種)	レベル3 (種別)	レベル4 (細別)	レベル5 (規格及び数量)	単位	数量
構造物撤去工	柵板工 道路付属物撤去工	埋戻し(2)	横断図(1)より $0.14 \times 8.3 = 1.16$	m3	1.2
		柵板	平面図より H=0.9m L= 8.3 = 8.3	m	8.3
		マンホール蓋撤去	φ600用 蓋・ブロック含む N= 3.0	基	3.0
	構造物取壊し工	仕切弁ブロック撤去	蓋・ブロック含む N= 2.0	個	2.0
		コンクリート構造物取壊し(1)	無筋コンクリート 取壊し工数量計算書より V= 9.56	m3	9.6
		コンクリート構造物取壊し(2)	鉄筋コンクリート 取壊し工数量計算書より V= 2.41	m3	2.4
		コンクリート取壊し運搬処理(1)	無筋コンクリート 取壊し工数量計算書より V= 9.56	m3	9.6
雑工	雑工	コンクリート取壊し運搬処理(2)	鉄筋コンクリート 取壊し工数量計算書より V= 2.41	m3	2.4
		乗入調整		式	1.0

数量計算書

レベル2 (工種)	レベル3 (種別)	レベル4 (細別)	レベル5 (規格及び数量)	単位	数量
仮設工	交通管理工	排水接続	(N= 1.0 箇所) No.0+24.7付近	式	1.0
		洗い出しコンクリート舗装	工法図(4) 表層工・路盤工 展開図より 3.0 × 1.0 = 3.0	m2	3.0
		交通誘導警備員	交通誘導警備員B	式	1.0

作業土工計算書

測点	距離	掘削		床掘り		埋戻し(2)		路床盛土		断面積(m2)	立積(m3)
		断面積(m2)	立積(m3)	断面積(m2)	立積(m3)	断面積(m2)	立積(m3)	断面積(m2)	立積(m3)		
自 : No. 0 至 : +7.30 (IP. 1)	7.30										
自 : +7.30 (IP. 1) 至 : +14.30	7.00	1.2 0.67		0.17 0.36		0.20 0.37					
自 : +14.30 至 : +21.00	6.70	0.67 0.00		0.36 0.62		0.37 0.64		0.00 0.30		1.0	
自 : +21.00 至 : +28.00	7.00			0.62 0.16		0.64 0.24		0.30 0.68		3.4	
自 : +28.00 至 : +34.00	6.00			0.16 0.32		0.24 0.33		0.68 0.49		3.5	
自 : +34.00 至 : +44.80	10.8	0.00 2.0		0.32 1.1		0.33 0.89		0.49 0.00		2.6	
自 : +44.80 至 : +51.30	6.5	2.0 0.54		1.1 0.40		0.89 0.46					
自 : +51.30 至 : 53.3	2.0	0.54 0.00		0.40 0.00		0.46 0.00				0.5	
自 : 至 :											
自 : 至 :											
合計	53.30		28.3		22.3		21.7		10.5		

作業土工計算書

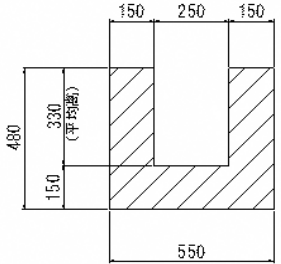
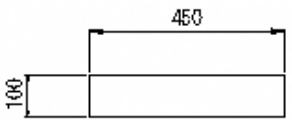
(取付横断)

測点	距離	掘削		床掘り		埋戻し(2)					
		断面積 (m ²)	立積 (m ³)	断面積 (m ²)	立積 (m ³)	断面積 (m ²)	立積 (m ³)	断面積 (m ²)	立積 (m ³)	断面積 (m ²)	立積 (m ³)
自 : ANo. 1		0.30		0.31		0.62					
至 : Ano. 2	3.70	1.2	2.8	0.78	2.0	0.58	2.2				
自 : ANo. 2		1.2		0.78		0.58					
至 : Ano. 2+1.50	1.50	0.00	0.9	0.00	0.6	0.00	0.4				
自 :											
至 :											
自 :											
至 :											
自 : BNo. 3		1.6		0.14		0.21					
至 : BNo. 3+4.50	4.50	1.6	7.2	0.14	0.6	0.21	0.9				
自 :											
至 :											
自 :											
至 :											
自 :											
至 :											
自 :											
至 :											
合計	9.70		10.9		3.2		3.5				

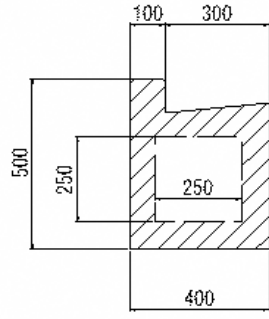
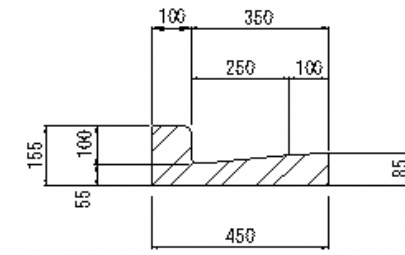
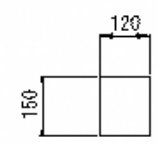
単 位 数 量 計 算 書

細別	鉄筋コンクリート柵板		10m	細別			
規格	H=0.9 m		当り	規格			当り
名称	算式	単位	数量	名称	算式	単位	数量
Co丸杭 φ127 L=2000	$N = 10 \div 1 + 1$ (1mピッチ)	本	11.0				
Co丸杭 φ100 L=1000	$N = 10 \div 2 + 1$ (2mピッチ)	本	6.0				
柵板 (H300, t=40 L=2000)	$N = 10 \div 2 \times 3$ (長さ/枚) (段)	枚	15.0				
コンクリート (18-8-25BB)	$V = 0.9 \times 0.127 \times 10.0 -$ $0.127^2 \times 3.14 \div 4 \times 0.9 \times$ 10	m3	1.03				
型枠	$A = 0.90 \times 10.0$	m2	9.00				

単 位 数 量 計 算 書

細別	コンクリート構造物取壊し(2)		規格	無筋・機械			
名称	算式	単位	数量	名称	算式	単位	数量
現場打側溝 取壊し	$L = 46.8 \text{ m}$  断面積 $A=0.182 \text{ m}^2$ 体積 $V1 = 0.182 \times 46.8 = 8.52$			無筋コンクリート	$V = V1 + V2$ $= 8.52 + 1.04 = 9.56$	m3	9.56
コンクリート 取壊し	$L = 23.0 \text{ m}$  体積 $V2 = 0.45 \times 0.1 \times 23.0 = 1.04$						

単位数計算書

細別	コンクリート構造物取壊し(4)		規格	鉄筋・機械			
名称	算式	単位	数量	名称	算式	単位	数量
6型暗渠 取壊し	$L = 13.2 \text{ m}$  断面積 $A=0.112 \text{ m}^2$ 体積 $V1 = 0.112 \times 13.2 = 1.48$			L型側溝 取壊し	$L = 6.0 + 6.0 + 6.0 + 2.0 = 20.00 \text{ m}$  断面積 $A=0.041 \text{ m}^2$ 体積 $V3 = 0.041 \times 20.00 = 0.82$		
地先境界 ブロック 取壊し	$L = 6.0 \text{ m}$  体積 $V2 = 0.12 \times 0.15 \times 6.0 = 0.11$			鉄筋コンクリート $V = V1 + V2 + V3$ $= 1.48 + 0.11 + 0.82 = 2.41$		m3	2.41

単 位 数 量 計 算 書

細 別	乗入調整	規 格	1.0式 当り	
名 称	算 式		単 位	数 量
舗装版切断	乗入調整展開図より L= 7.45 + 2.50		= 9.95	m 10
舗装版破碎	乗入調整展開図より A= 15.08 + 30.44 + 61.82		= 107.34	m2 107
殻運搬	乗入調整展開図より V= 10.73		= 10.73	m3 11
殻処分	乗入調整展開図より V=(10.73		= 10.73	m3 11
盛土	乗入調整展開図より V= 15.08 × 0.17 + 30.44 × 0.11 + 61.82 × 0.18		= 17.04	m3 17
コンクリート (18-8-25BB)	乗入調整展開図より V=(15.08 + 30.44 + 61.82) × 0.1		= 10.73	m3 11
溶接金網	乗入調整展開図より A= 107.34		= 107.34	m2 107

単 位 数 量 計 算 書

細 別	排水接続	規 格	1.0式 当り	
名 称	算 式		単 位	数 量
排水接続	N=	1.0 箇所	箇所	1.0
硬質塩化ビニル管	φ	200	本	1.0
ソケット	φ	200	個	1.0

特記仕様書（共通編）

No.1

大区分	中区分	小区分（条件及び内容）
共通	共通	<input checked="" type="checkbox"/> 本工事の施工にあたっては、三重県発行の「三重県公共工事共通仕様書」（平成28年7月）に準じて行うものとする。 <input checked="" type="checkbox"/> 津市工事請負契約約款、図面及び別紙特記仕様書（施工条件明示一覧表）並びに特記事項は、三重県発行の「三重県公共工事共通仕様書」（平成28年7月）に優先する。 <input checked="" type="checkbox"/> 本工事はすべて設計図書（図面、仕様書並びに現場説明書及び現場説明に対する質問解答書を含む）によるほか、津市契約規則及び津市建設工事執行規則により執行する。 <input checked="" type="checkbox"/> 設計図書において疑義が生じた場合は監督員の指示による。
	施工計画	<input checked="" type="checkbox"/> 品質及び出来形の基準値・規格値について、三重県公共工事共通仕様書で定めのない工種は、監督員との協議による。 <input checked="" type="checkbox"/> 選任を必要とする作業においては、作業主任者等を配置し、必要な資格者一覧を作成するとともに免許の写しを提出するものとする。 <input checked="" type="checkbox"/> 工事中の安全確保のため、労働安全に結びつく労働者が保有する資格者（クレーン運転士、玉掛業者など）の一覧を作成しその資格証の写しを提出するものとする。
	施工体制台帳	<input checked="" type="checkbox"/> 受注者は工事を施工するために下請負契約を締結した場合には、下請金額にかかわらず施工体制台帳を作成し、工事現場に備えるとともに、その写しを監督員に提出すること。
	工事測量	<input checked="" type="checkbox"/> 施工前に、基準点、KBM、縦横断面及び工事区間内における境界の確認測量を行い、その結果、設計図書と差異が生じている場合には監督員に報告するものとする。 <input checked="" type="checkbox"/> 工事区間内の境界は、受注者の責任において原形復旧できる資料を作成、保存し、調査資料は監督員へ1部提出するものとする。
	施工	<input checked="" type="checkbox"/> 契約書、設計書及び仕様書に明示されていない事項であっても、機能上及び施工上当然必要と認められるもの、並びに取合いのはつり・補修・復旧は、受注者の負担で処理するものとする。 <input checked="" type="checkbox"/> 工事中（養生中を含む）の隣接家屋の乗り入れについては、所有者と十分に協議の上、必要に応じ、鉄板等にて対応するものとする。 <input checked="" type="checkbox"/> 排水構造物の施工については、常時通水可能な状態を確保し、異常時には臨機の措置を講じるものとする。
工程	工程	<input checked="" type="checkbox"/> 本工事の工期は、休日、雨天のほか、社会的制約条件による要因を考慮してのものである。
	関係機関協議	<input checked="" type="checkbox"/> 施工前、ゴミ置場等施工上移設が生じる場合は、所有者、関係自治会等調整し移設場所を確定し、回覧等により周知徹底を行うものとする。他の物件で移設が生じる場合も、同様の扱いとする。 <input checked="" type="checkbox"/> 受注者は、工事着手前はもとより、工事期間中を通じて、必要の都度、工事内容を地元住民及び通行人等関係者に周知し、工事への協力を求めるための文書を配布するなど必要な措置を講ずるものとする。 <input checked="" type="checkbox"/> 地下埋設物の対応について、各管理者と監督員の立会のもと、試掘調査を行うものとする。 <input checked="" type="checkbox"/> 施工箇所付近に占用物件が予想される場合には、工事施工に先立って地下埋設（上空占用を含む）の詳細情報を関係機関から調査収集し、受注者より各管理者と現地立会を行うなど、施工に際し十分に協議確認を行うものとする。 <input checked="" type="checkbox"/> 地下埋設物及び上空占用物を誤って切断した場合の緊急時の対策として、必ず監督員まで詳細を報告し、速やかに関係機関へ連絡を取るとともに周辺住民に対しても適切な処置を行うものとする。 <input checked="" type="checkbox"/> 他の工事等と重複する場合も考えられるため、施工時期や交通規制等に綿密な調整を図り、十分な配慮をもって施工するものとする。
	官公庁への手続き等	<input checked="" type="checkbox"/> 交通障害に伴う道路使用許可の手続き、消防への工事届け等を速やかに行うものとする。なお、道路使用許可申請にかかる手数料は、受注者の負担とする。

(注)上記条件及び内容のレ印当該欄は、工事において制約を受ける事となるので明示する。
 変更が生じた場合及び明示されていない制約等が発生したときは、発注者と別途協議し適切な措置を講ずるものとする。
 別途協議とは、設計・現場説明又は作業打合せ等により協議するものとする。

津市 平成30年4月

特記仕様書（共通編）

大区分	中区分	小区分（条件及び内容）
用地・補償関係	事業損失	<input type="checkbox"/> 家屋事前調査は、調査前に対象住民への周知を行い、調査後に工事着手するものとする。 <input checked="" type="checkbox"/> 受注者の責における金銭的補償等は、受注者の責任において適切に処理するものとする。補償対象者より領収書、承諾書等を徴収し、監督員に報告するものとする。ただし、その内容によっては、市と受注者が協議し、市が処理する場合もある。
	民地の保全	<input checked="" type="checkbox"/> 官民若しくは民民の境界を示すもの（杭、鋸、プレート等）が発見された場合は、施工前に監督員に報告するものとする。 <input checked="" type="checkbox"/> 工事により境界杭等が破損、亡失した場合は、工事完了後復元を行うものとする。その際には、関係者と立会、承認を得るものとする。
安全対策	工事中の安全確保	<input checked="" type="checkbox"/> 施工箇所において、通学路であった場合は、対象の学校と十分協議をし、工程の調整を図るものとし、通学者の安全を確保するものとする。 <input checked="" type="checkbox"/> 資機材の搬出入と通行時間は適切な時間帯に行い、沿線住民等への周知を図るものとする。これにより難しい場合は、関係自治会等と協議を行うものとする。 <input checked="" type="checkbox"/> 地山掘削・床掘時は、既設構造物に損傷が出ないように、適切な措置を行うものとする。また、万が一損傷を与えた場合には、受注者の責において対処するものとする。 <input checked="" type="checkbox"/> 図示してある掘削及び床掘については、計算用に用いた線であり、施工段階では各安全法令を遵守し施工状況、地下水等を考慮し現場にあわせた勾配等、対策を講じて施工するものとする。 <input type="checkbox"/> 工種（ ）について、施工日の即日開放を原則とする。 <input type="checkbox"/> 工種（ ）について、事前に（ 警察署）と立会を行い、確認後、施工を行うものとする。 <input checked="" type="checkbox"/> 現場にて使用する各種建設機械は、持込者や点検・整備・維持管理状況が把握できるよう、受注者において書類により整理し、監督員もしくは検査員が求めた際には提示すること。 <input type="checkbox"/> 現場において設置する仮設工は、設置完了時や使用中の点検及び管理についてチェックリスト等を活用して実施・整理し、監督員もしくは検査員が求めた際には提示すること。 <input checked="" type="checkbox"/> 現場代理人は、豪雨、出水、その他の天災に対しては、平素から気象情報などについて十分な注意を払い、常にこれに対処できる準備をしておくものとする。 <input checked="" type="checkbox"/> 工事中は、路面に段差や小構造物等突起物がないよう仮舗装等で十分なすり付けを行い、毎日の作業終了後工事現場内を十分に調べ、危険な箇所はその日のうちに補修を行うものとする。
	交通安全管理	<input checked="" type="checkbox"/> 工事の施工に伴って、工事車両の出入口及び交差道路に対し、一般交通の安全誘導が必要となる箇所には、交通の誘導・整理を行う者（以下「交通誘導警備員」という）を配置し、公衆の交通の安全を確保するものとする。 <input checked="" type="checkbox"/> 交通誘導警備員のうち1人は有資格者（平成17年警備業法改正以降の交通誘導警備業務にかかる1級又は2級検定合格者）または、交通の誘導・整理の実務経験3年以上の者を配置するものとする。 <input checked="" type="checkbox"/> 受注者は、交通誘導警備員を雇用するにあたり、その警備会社と雇用期間中等労働条件並びに傷害保険等に関する契約書を締結し、その契約書（写し）を監督員に提出すること。また、交通誘導警備員の配置者一覧表（資格・実務経験年数を明示したもの）及び配置者名の明記された伝票を監督員へ提示するものとする（但し、監督員が提出を求めた場合は提出するものとする）。 <input checked="" type="checkbox"/> 交通誘導警備員に一日一日の工事（どこまで進入できるか等）を十分把握させ、地元車両の出入り等、交通整理に円滑な処置がとれるようにするものとする。

(注)上記条件及び内容のレ印当該欄は、工事において制約を受ける事となるので明示する。
 変更が生じた場合及び明示されていない制約等が発生したときは、発注者と別途協議し適切な措置を講ずるものとする。
 別途協議とは、設計・現場説明又は作業打合せ等により協議するものとする。

特記仕様書（共通編）

大区分	中区分	小区分（条件及び内容）
環境対策	環境対策	<ul style="list-style-type: none"> <input checked="" type="checkbox"/> 現場施工及び、現場外走行時の防塵対策については、周囲に粉塵等の影響が無いよう対策を講じ、通行及び人家に対し十分配慮すること。万が一被害が生じた場合は、受注者の責において解決にあたるものとする。 <input checked="" type="checkbox"/> 土粒子を多量に含み、排水施設等に悪影響を及ぼすと考えられる放流については、沈砂または濾過施設を通して放流するものとする。 <input checked="" type="checkbox"/> 受注者は産業廃棄物の処理を委託する際、運搬については産業廃棄物収集運搬業者等と、処分については産業廃棄物処分業者等と、それぞれ個別に直接契約し、その契約書（写し）及び収集運搬業・処分業の許可証（写し）を監督員に提示もしくは提出すること。 <input checked="" type="checkbox"/> 廃棄物処理及び清掃に関する法律に基づき、産業廃棄物の排出事業者（受注者）は産業廃棄物の処理を委託する際、適正処理のために必要な廃棄物情報（成分性状等）を処理業者に提供し、また受注者は、処理に係る産業廃棄物管理票（マニフェスト）について、監督員が提示を求めた場合は提示するものとする。
資料作成	提出書類	<ul style="list-style-type: none"> <input checked="" type="checkbox"/> 工事日誌については、監督員が指示した場合、提出するものとする。 <input checked="" type="checkbox"/> 完成写真は、着手前・施工中・完成時に、起点及び終点において必ず同一方向となるように撮影し、3枚1組として、工事写真帳の上段・中段・下段に整理し、完成写真として提出するものとする。（提出部数2部 用紙サイズ：A4） <input checked="" type="checkbox"/> 工事完成報告書の提出部数は2部とする。 <input checked="" type="checkbox"/> 受注者は、工事に使用する材料の品質を証明する資料を受注者の責任と費用負担において整備し、使用前に監督員に提出し、確認を受けるものとする。 ・アスファルト混合物（事前認定審査を受けた混合物の認定書の写し）、生コンクリート（製造会社の材料試験結果、配合の決定に関する確認資料）、購入土、砕石（新材）等 ※その他材料に関する資料についても原則、全て提出するものとするが、主たる材料以外で使用量が少量の場合は資料の提出について監督員と協議できるものとする。
	部分下請負通知書	<ul style="list-style-type: none"> <input checked="" type="checkbox"/> 受注者は、工事の一部分において下請負させる場合は、全て部分下請負通知書を当該下請負業者の施工開始日までに監督員に提出するものとする。部分下請負通知書には下請負業者（再下請負業者を含む）との契約書等の写し、下請負業者（再下請負業者を含む）の建設業の許可の写し及び主任技術者等の資格者証の写し等を添付するものとする。なお、建設業にない下請負の場合、書面上の主任技術者を作業責任者等と読み替え、下請業者に当該業務の資格者証の写しを添付するものとする。 <input type="checkbox"/> 特定建設業者で下請負金額の総額が、建設業法第3条第1項第2号の政令で定める金額以上の場合、受注者は、本工事をつかさどる監理技術者の資格証明書の写しを提出するものとする。
支払いに関する事項	前金支払いに関する事項	<ul style="list-style-type: none"> <input checked="" type="checkbox"/> 請負代金の額が130万円以上の契約において、受注者が公共工事の前払金保証事業に関する法律に規定する保証事業会社の保証を明示した場合で、市が必要と認めるときは、契約金額の10分の4以内で、かつ当該支予算の範囲内で前払いするものとする。

(注)上記条件及び内容のレ印当該欄は、工事に於いて制約を受ける事となるので明示する。
変更が生じた場合及び明示されていない制約等が発生したときは、発注者と別途協議し適切な措置を講ずるものとする。
別途協議とは、設計・現場説明又は作業打合せ等により協議するものとする。

特記仕様書（施工条件明示一覧表）

No. 1

明示項目	明示事項	条件及び内容
工程関係	<input type="checkbox"/> 別途工事との工程調整が必要あり <input type="checkbox"/> 施工時期、施工時間及び施工方法の制限あり <input type="checkbox"/> 工期 <input type="checkbox"/> 他機関との協議が未完了 <input type="checkbox"/> 占用物件との工程調整の必要あり <input type="checkbox"/> その他（ ）	<input type="checkbox"/> 調整項目（ <input type="checkbox"/> 資材等の流用 <input type="checkbox"/> 仮設及び工事用道路等の調整 <input type="checkbox"/> 建設機械等の調整 <input type="checkbox"/> 施工順序の調整 <input type="checkbox"/> その他（ ） <input type="checkbox"/> 別途協議（ ） <input type="checkbox"/> 制限する工種名（ ） 施工時期及び施工時間（ ） 施工方法（ ） <input type="checkbox"/> 工期は、繰越手続きが完了後、（ 月 日）までに変更します。 <input type="checkbox"/> 協議が必要な機関名（ ） 協議完了見込み時期（ ） <input type="checkbox"/> 占用物件名（ <input type="checkbox"/> 電気 <input type="checkbox"/> 電話 <input type="checkbox"/> 水道 <input type="checkbox"/> ガス <input type="checkbox"/> その他（ ） <input type="checkbox"/> その他（ ）
用地関係	<input type="checkbox"/> 用地補償物件の未処理箇所あり <input type="checkbox"/> 仮設ヤードの有無 <input type="checkbox"/> その他（ ）	<input type="checkbox"/> 未処理箇所（ <input type="checkbox"/> 別添図 <input type="checkbox"/> No. ～No. <input type="checkbox"/> 別途協議（ ） <input type="checkbox"/> 完了見込み時期（ <input type="checkbox"/> 平成 年 月頃 <input type="checkbox"/> 別途協議（ ） <input type="checkbox"/> 仮設ヤード（ <input type="checkbox"/> 官有地 <input type="checkbox"/> 民有地 <input type="checkbox"/> その他（ ） <input type="checkbox"/> 別途協議（ ） <input type="checkbox"/> 仮設ヤード使用期間（ ） <input type="checkbox"/> 仮設ヤードからの運搬距離（L＝ km） <input type="checkbox"/> 使用条件・復旧方法（ ） <input type="checkbox"/> その他（ ）
公害対策関係	<input checked="" type="checkbox"/> 施工方法の制限あり <input type="checkbox"/> 事業損失防止に関する調査あり <input type="checkbox"/> その他（ ）	<input checked="" type="checkbox"/> 制限項目（ <input type="checkbox"/> 騒音 <input type="checkbox"/> 振動 <input type="checkbox"/> 水質 <input type="checkbox"/> 粉じん <input checked="" type="checkbox"/> 排出ガス <input type="checkbox"/> その他（ ） <input type="checkbox"/> 施工方法等（ <input type="checkbox"/> 指定工法名（ ） <input type="checkbox"/> その他（ ） <input type="checkbox"/> 別途協議（ ） <input type="checkbox"/> 施工時期（ ） <input type="checkbox"/> 調査項目（ <input type="checkbox"/> 騒音測定 <input type="checkbox"/> 振動測定 <input type="checkbox"/> 水質調査 <input type="checkbox"/> 近接家屋の事前・事後調査 <input type="checkbox"/> 地盤沈下測定 <input type="checkbox"/> 地下水位等の測定 <input type="checkbox"/> その他（ ） <input type="checkbox"/> 別途協議（ ） <input type="checkbox"/> 調査方法（ <input type="checkbox"/> 別途資料 <input type="checkbox"/> その他（ ） <input type="checkbox"/> 別途協議（ ） <input type="checkbox"/> 調査費（ <input type="checkbox"/> 別途資料 <input type="checkbox"/> その他（ ） <input type="checkbox"/> 別途協議（ ） <input type="checkbox"/> その他（ ）
安全対策関係	<input checked="" type="checkbox"/> 交通安全施設等の指定あり <input type="checkbox"/> 近接公共施設等に対する制限 <input type="checkbox"/> 土砂崩落・発破作業に対する防護施設等に指定あり <input type="checkbox"/> イメージアップ経費適用工事 <input type="checkbox"/> その他（ ）	<input checked="" type="checkbox"/> 交通安全施設等の配置（ <input type="checkbox"/> 別途図面 <input type="checkbox"/> その他（ ） <input checked="" type="checkbox"/> 別途協議（ ） <input checked="" type="checkbox"/> 交通管理要員の配置（ <input type="checkbox"/> 別途図面 <input type="checkbox"/> その他（ ） <input checked="" type="checkbox"/> 別途協議（ ） <input type="checkbox"/> 指定路線 <input checked="" type="checkbox"/> 指定路線以外 <input checked="" type="checkbox"/> 配置人員数（ 2 人）（うち交通誘導警備員A（ ）人） （注：配置人員数の変更は原則行わないものとする。但し、指定路線以外で交通誘導警備員Aが配置できない場合は変更の対象とする。） <input type="checkbox"/> 施工時間の制限 <input type="checkbox"/> 工法制限あり ・近接公共施設名等（ <input type="checkbox"/> 鉄道 <input type="checkbox"/> 電気 <input type="checkbox"/> 電話 <input type="checkbox"/> 水道 <input type="checkbox"/> ガス <input type="checkbox"/> その他（ ） ・制限を受ける工種（ ） ・制限内容（ ） <input type="checkbox"/> 安全防護施設等の配置（ <input type="checkbox"/> 別途図面 <input type="checkbox"/> その他（ ） <input type="checkbox"/> 別途協議（ ） <input type="checkbox"/> 保安要員の配置（ <input type="checkbox"/> 別途図面 <input type="checkbox"/> その他（ ） <input type="checkbox"/> 別途協議（ ） <input type="checkbox"/> イメージアップの内容（率分）（ ） <input type="checkbox"/> イメージアップの内容（積上）（ ） <input type="checkbox"/> その他（ ）

(注) 上記受託業務事項・条件及び内容のレ印当該欄は、作業に当たって制約を受ける事となるので明示する。
 明示事項に変更が生じた場合及び明示されていない制約等が発生したときは、発注者と別途協議し適切な措置を講ずるものとする。
 別途協議とは、設計・現場説明又は作業打合せ等により協議するものとする。

津市

平成30年4月

特記仕様書（施工条件明示一覧表）

No. 2

明示項目	明示事項	条件及び内容
工事用道路関係	<input type="checkbox"/> 一般道路（搬入路）の使用制限あり <input type="checkbox"/> 仮設道路の設置条件あり	<input type="checkbox"/> 経路及び使用期間の制限内容（ <input type="checkbox"/> 別途図面 <input type="checkbox"/> その他（ ） <input type="checkbox"/> 別途協議） <input type="checkbox"/> 使用中及び使用後の措置（ <input type="checkbox"/> 別途図面 <input type="checkbox"/> その他（ ） <input type="checkbox"/> 別途協議） <input type="checkbox"/> 用地及び構造（ <input type="checkbox"/> 別途図面 <input type="checkbox"/> その他（ ） <input type="checkbox"/> 別途協議） <input type="checkbox"/> 安全施設（ <input type="checkbox"/> 別途図面 <input type="checkbox"/> その他（ ） <input type="checkbox"/> 別途協議） <input type="checkbox"/> 使用中及び使用後の措置（ <input type="checkbox"/> 別途図面 <input type="checkbox"/> その他（ ） <input type="checkbox"/> 別途協議） <input type="checkbox"/> その他（ ）
仮設備関係	<input type="checkbox"/> 仮設備の設置条件あり <input type="checkbox"/> 仮設物の構造及び施工方法の指定 <input type="checkbox"/> その他（ ）	<input type="checkbox"/> 使用期間及び借地条件（ <input type="checkbox"/> 別添図等 <input type="checkbox"/> その他（ ） <input type="checkbox"/> 別途協議） <input type="checkbox"/> 転用あり（回） <input type="checkbox"/> 兼用あり（ ） <input type="checkbox"/> その他（ ） <input type="checkbox"/> 構造及び設計条件（ <input type="checkbox"/> 別添図等 <input type="checkbox"/> その他（ ） <input type="checkbox"/> 別途協議） <input type="checkbox"/> 施工方法（ ） <input type="checkbox"/> その他（ ）
残土・産業廃棄物関係	<input checked="" type="checkbox"/> 残土処分（自由処分） <input type="checkbox"/> 残土処分（指定処分・他工事流用） <input checked="" type="checkbox"/> 産業廃棄物の処理条件あり <input type="checkbox"/> 提出書類あり <input checked="" type="checkbox"/> その他（ 舗装切断時に発生する排水の処理 ）	<input type="checkbox"/> 残土処分地（ <input type="checkbox"/> 別途資料 <input type="checkbox"/> その他（ ） <input type="checkbox"/> 別途協議） 運搬距離（L = km） <input type="checkbox"/> 処分地の処理条件あり（ <input type="checkbox"/> 押土整地 <input type="checkbox"/> その他（ ）） <input checked="" type="checkbox"/> 産業廃棄物の種類（ <input checked="" type="checkbox"/> コン塊 <input checked="" type="checkbox"/> アス塊 <input type="checkbox"/> 木材 <input type="checkbox"/> 汚泥 <input type="checkbox"/> その他（ ）） <input checked="" type="checkbox"/> 産業廃棄物の処分地（ <input checked="" type="checkbox"/> 再生処分場（ ） <input type="checkbox"/> 最終処分場（ ） <input type="checkbox"/> 別添図書 <input type="checkbox"/> その他（ ） <input type="checkbox"/> 別途協議） 運搬距離（L = km） 【注：その他の項目（ ）については、処分地を指定しなければならない場合にのみ記入のこと。】 <input checked="" type="checkbox"/> 処分地での処理費（ <input checked="" type="checkbox"/> 計上あり（ <input checked="" type="checkbox"/> 処理料 <input type="checkbox"/> 押土整地 <input type="checkbox"/> 被覆土） <input type="checkbox"/> その他（ ） <input type="checkbox"/> 別途協議） <input type="checkbox"/> 処分場の受入条件（ ） <input checked="" type="checkbox"/> その他（ 舗装切断作業に伴い、切断機械から発生する排水については、排水吸引機能を有する切断機械等により回収するものとする。回収された排水については、関係機関等と協議の上、適正に処理するものとし、必要と認められる経費については変更契約できるものとする。 ）
工事支障物件関係	<input type="checkbox"/> 工事支障物件あり <input type="checkbox"/> その他	<input type="checkbox"/> 支障物件名（ <input type="checkbox"/> 鉄道 <input type="checkbox"/> 電気 <input type="checkbox"/> 電話 <input type="checkbox"/> 水道 <input type="checkbox"/> ガス <input type="checkbox"/> 有線 <input type="checkbox"/> その他（ ）） <input type="checkbox"/> 移設時期（ <input type="checkbox"/> 平成 年 月 頃 <input type="checkbox"/> 別途協議） <input type="checkbox"/> 防護（ ） <input type="checkbox"/> その他（ ）

(注) 上記受託業務事項・条件及び内容のレ印当該欄は、作業に当たって制約を受ける事となるので明示する。
 明示事項に変更が生じた場合及び明示されていない制約等が発生したときは、発注者と別途協議し適切な措置を講ずるものとする。
 別途協議とは、設計・現場説明又は作業打合せ等により協議するものとする。

津市

平成30年4月

特記仕様書（施工条件明示一覧表）

No. 3

明示項目	明示事項	条件及び内容
排水工（濁水処理を含む）関係	<input type="checkbox"/> 濁水、湧水等の排水に際し、制限あり <input type="checkbox"/> 水質調査等必要あり <input type="checkbox"/> その他（ ）	<input type="checkbox"/> 項目及び基準値（ ） <input type="checkbox"/> 調査項目（ ） <input type="checkbox"/> その他（ ）
薬液注入関係	<input type="checkbox"/> 薬液注入工法等の指定あり <input type="checkbox"/> 提出書類あり <input type="checkbox"/> 注入量の確認、注入の管理及び注入の効果の確認 <input type="checkbox"/> その他（ ）	<input type="checkbox"/> 工法区分（ ） 材料種類（ ） 施工範囲（ ） <input type="checkbox"/> 削孔数量（ ） 注入量（ ） その他（ ） <input type="checkbox"/> 工法関係（ ） 材料関係（ ） <input type="checkbox"/> その他（ ）
再生材使用関係	<input checked="" type="checkbox"/> 再生材使用の指定あり <input type="checkbox"/> 六価クロム溶出試験あり（環境告示第46号溶出試験） <input checked="" type="checkbox"/> 三重県リサイクル製品利用推進条例に基づく認定製品の使用について <input type="checkbox"/> その他（ ）	<input checked="" type="checkbox"/> 再生材の種類（ <input checked="" type="checkbox"/> 再生Asコン <input type="checkbox"/> 再生路盤材 <input checked="" type="checkbox"/> 再生クラッシュラン <input type="checkbox"/> 道路用盛土材 <input type="checkbox"/> 再生コン砂 ） <input checked="" type="checkbox"/> 再生材が使用出来ない場合の措置（ <input type="checkbox"/> 新材に変更 <input type="checkbox"/> その他（ ） <input checked="" type="checkbox"/> 別途協議 ） <input type="checkbox"/> 再生コンクリート砂（1購入先当たり1検体の試験を行い、試験報告書には、使用する工事名称、所在地を記載する。） <input checked="" type="checkbox"/> 三重県リサイクル製品利用推進条例に基づく認定製品を使用する。ただし、認定製品が入手できない場合は、監督員と別途協議。 （認定製品の品名： プレキャストU型側溝・側溝蓋・L型側溝集水用） 【注：認定製品の品名欄については、設計単価表の品名を記入すること】 <input checked="" type="checkbox"/> 下記製品を本工事で使用する場合は、三重県リサイクル製品利用推進条例に基づく認定製品を使用するように努める。 （認定製品の品名： 間伐材製工事用バリケード・看板・標示板・ガードフェンス、緑化基盤材、石こうボード） <input type="checkbox"/> その他（ ）
その他	<input type="checkbox"/> 工事用機材の保管及び仮置きが必要あり <input type="checkbox"/> 現場発生産品あり <input type="checkbox"/> 支給品あり <input type="checkbox"/> 盛土材等工事間流用あり <input type="checkbox"/> その他（ ）	<input type="checkbox"/> 保管場所（ ） 期間（ ） その他（ ） <input type="checkbox"/> 品名（ ） 数量（ ） 保管場所（ ） その他（ ） <input type="checkbox"/> 品名（ ） 数量（ ） 引渡場所（ ） 時期（平成 年 月 日） その他（ ） <input type="checkbox"/> 運搬方法（ <input type="checkbox"/> 受注者で運搬 <input type="checkbox"/> 受注者以外で運搬 <input type="checkbox"/> 別途協議 <input type="checkbox"/> その他（ ）） <input type="checkbox"/> 引渡場所（ <input type="checkbox"/> 別添図等 <input type="checkbox"/> 別途協議 <input type="checkbox"/> その他（ ）） 数量（ ） 運搬距離（L＝ km） <input type="checkbox"/> その他（ ）
適用条件		<input checked="" type="checkbox"/> 三重県公共工事共通仕様書（平成28年7月版）を適用（部分改正を行った内容も含む（適用：平成29年11月1日）） <input type="checkbox"/> 「土木構造物設計マニュアル（案） 編」を適用 <input type="checkbox"/> その他（ ）

(注) 上記受託業務事項・条件及び内容のレ印当該欄は、作業に当たって制約を受ける事となるので明示する。
 明示事項に変更が生じた場合及び明示されていない制約等が発生したときは、発注者と別途協議し適切な措置を講ずるものとする。
 別途協議とは、設計・現場説明又は作業打合せ等により協議するものとする。

津市

平成30年4月

特記仕様書（施工条件明示一覧表）

No. 4

明 示 項 目	明 示 事 項	条 件 及 び 内 容
入札・契約方式	<input type="checkbox"/> 入札時VE方式 <input type="checkbox"/> 契約後VE方式 <input type="checkbox"/> 設計・施行一括発注方式 <input type="checkbox"/> プロポーザル方式 <input type="checkbox"/> 総合評価方式	<input type="checkbox"/> 契約前のVE提案に基づき施工しなければならない。 <input type="checkbox"/> 契約後にVE提案を受け付ける。 <input type="checkbox"/> 細部設計の承認を受けなければならない。 <input type="checkbox"/> 本件工事で提案不履行があった場合は、本件工事完成年度の翌年度に総合評価方式で発注する案件（以下「発注工事」という。）で、貴社の評価点において発注工事の加算点（満点）の1割を減点します。
電 子 納 品	<input type="checkbox"/> 工事完成図書（工事写真含む） <input checked="" type="checkbox"/> 電子納品対象外	<input type="checkbox"/> 工事完成図書は電子納品とする。ただし、電子化が困難な部分について監督員と協議承諾を得たものについてはこの限りではない。電子媒体の提出部数は、（ <input type="checkbox"/> 2部 <input type="checkbox"/> （ ）部）とする。 <input type="checkbox"/> 三重県CALS電子納品運用マニュアル（平成 24年 7月改訂）を適用
産業廃棄物税		<input checked="" type="checkbox"/> 本工事には産業廃棄物税相当分が計上されていないため、受注者が課税対象となった場合には完成年度の翌年度の4月1日から8月31日までの間に別に定める様式に産業廃棄物税納税証明書等を添付して当該工事の発注者に対して支払請求を行うこと。なお、この期間を超えて請求することはできない。また、設計数量を超えて請求することはできない。
工事カルテ作成・登録		<input checked="" type="checkbox"/> 三重県公共工事共通仕様書に基づき、工事カルテ作成・登録を行うこと。
建設副産物情報交換システム		<input checked="" type="checkbox"/> 三重県公共工事共通仕様書に基づき、建設副産物情報交換システム（副産物システム、発生土システム）にデータを入力すること。なお、工事完成後に発注者が建設副産物情報交換システムへの入力データの訂正等を依頼した場合などには、受注者の責任において適切に処理を行うこと。

(注) 上記受託業務事項・条件及び内容のレ印当該欄は、作業に当たって制約を受ける事となるので明示する。
 明示事項に変更が生じた場合及び明示されていない制約等が発生したときは、発注者と別途協議し適切な措置を講ずるものとする。
 別途協議とは、設計・現場説明又は作業打合せ等により協議するものとする。

津 市

平成30年4月

暴力団等の不当介入の排除等に関する特記仕様書

1 趣旨

この特記仕様は、本市が締結する契約等からの暴力団、暴力団関係者、暴力団関係法人等（以下「暴力団等」という。）の不当介入を排除し、契約等の適正な履行を確保することに関し、必要な事項を定めるものとする。

2 用語

この特記仕様における用語は、津市の締結する契約等からの暴力団等排除措置要綱（平成27年津市訓第76号）において使用する用語の例による。

3 受注者等の義務

- (1) 本市の契約等の相手方及び下請負人等（以下「受注者等」という。）は、暴力団等と認められる下請負人等を使用してはならない。
- (2) 受注者等は、暴力団等と認められる資材販売業者から資材等を購入してはならない。
- (3) 受注者等は、暴力団等と認められる廃棄物処理業者が有する廃棄物処理施設及び廃棄物処理業者等を使用してはならない。
- (4) 受注者は、本市と締結した契約等の履行に当たり、受注者等が暴力団等による不当介入を受けたときは、断固としてこれを拒否し、直ちに本市に文書にて報告するとともに所轄の警察署に通報し捜査上必要な協力をするものとする。この場合において、捜査上必要な協力を行ったとき、受注者は速やかに本市に文書にてその内容を報告しなければならない。
なお、受注者等が不当介入を受けたことを理由に契約期間の延長等の措置が必要となったとき、受注者は本市に契約期間の延長等を求めることができる。

4 入札参加資格者等及び受注者等に対する措置

入札参加資格者等又はその役員等が暴力団等と認められるとき、暴力団等と密接な関係を有していると認められるときなどは、当該入札参加資格者等に対し、津市建設工事等指名停止基準（平成21年4月8日施行）に基づく指名停止措置を講じるものとする。

また、上記3の義務に違反した受注者等に対しても、同様に指名停止措置を講じるものとする。

5 契約等の解除

上記の暴力団等と認められるときなどにより指名停止措置が講じられた入札参加資格者等との契約等については、これを解除することができる。

再生砕石（RC-40）の使用についての留意事項

津市の建設工事においては三重県公共工事共通仕様書（三重県建設副産物処理基準）に準拠し、再生資源の有効利用の促進を掲げている。ついては、再生砕石（RC-40）の使用にあたり下記に十分留意すること。

- 再生砕石の納品伝票を保管し、伝票の写しもしくは納入日を記載した材料出荷証明書等の写しを工事書類として提出すること。

搬入される材料によっては、路面等が膨れ上がる等の現象が発生する恐れがあることから、使用材料確認表（材料確認願）で確認を得た材料以外の再生砕石等の混入がないよう対策し、施工前に異常（異物の混入、軽量である等）を確認した場合は、使用しないなどの品質管理に努めること。

- 三重県公共工事共通仕様書に基づき、品質管理に注意し施工すること。

三重県公共工事共通仕様書 添付資料

4. 三重県建設副産物処理基準

第9条 再生資源及びリサイクル製品等の利用

2. 再生砕石（RC-40）の品質規格 参照

配慮依頼事項

受注者においては、この契約を履行するにあたって、下記のことについて御配慮いただくようお願いいたします。

なお、当該配慮依頼事項は、発注者である津市が受注者の自由な協力をお願いするものであり、受注者が津市のお願いに応じなかった場合に、受注者に対して、不利益を課すものではありません。

記

- 1 下請契約又は再委託（一次下請以降のすべての下請負人又は再委託者を含む。）が認められた契約にあつては、下請契約又は再委託等において市内本店事業者を活用することに配慮してください。
- 2 資材、原材料等の調達が必要となる場合は、市内本店事業者から調達すること及び地元製品、地元生産品を使用することについても配慮してください。
- 3 建設機械、機器等の借入れが必要となる場合は、市内本店事業者から借入れすることに配慮してください。
- 4 業務従事者等の使用人等が必要となる場合は、使用人等に市民を活用することに配慮してください。

津市公契約条例に関する特記仕様書

1 趣旨

この特記仕様は、本市が締結する公契約において、労働者の労働環境の確保、優良な事業者の育成及び地域経済の健全な発展を図ることに関し、必要な事項を定めるものとする。

2 用語

この特記仕様における用語は、津市公契約条例（津市条例第22号）（以下「条例」という。）において使用する用語の例による。

3 受注者等の責務

- (1) 関係法令及び条例の規定を遵守しなければならない。
- (2) 受注者等は、労働者の適正な労働環境の確保に努めなければならない。
- (3) 受注者等は、労働者に対等な労使関係を構築するとともに、下請契約等を締結しようとするときは、下請契約等の相手方と対等な立場における合意に基づいた適正な契約を行わなければならない。
- (4) 受注者等は、下請契約等の相手方を選定するとき、又は資材等を調達するときは、地域経済の発展に配慮し、本市の区域内に主たる事務所を有する事業者又は本市の区域内で生産された資材等を活用しよう努めなければならない。
- (5) 受注者等は、公契約に携わる者として、社会的な責任を自覚し、公契約を適正に履行しなければならない。
- (6) 受注者等は、条例第7条第1項の規定に基づき市長又は上下水道事業管理者（以下「市長等」という。）が行う報告の求め及び立入検査その他本市が実施する公契約に関する施策に協力しなければならない。

4 公契約の解除等

市長等は、受注者等が次の各号のいずれかに該当するときは、当該公契約の解除、受注者等の指名停止等必要な措置を採ることができる。

- (1) 条例第7条第1項の規定による報告を怠り、若しくは虚偽の報告をし、又は同項の規定による立入検査を拒み、妨げ、若しくは忌避し、若しくは質問に対して応答せず、若しくは虚偽の回答をしたとき。
- (2) 条例第8条第1項の規定による命令に従わないとき。
- (3) 条例第8条第2項の規定による報告を怠り、又は虚偽の報告をしたとき。
- (4) (1)から(3)に掲げるもののほか、条例の規定に違反したとき。
- (5) 特定公契約にあっては、別紙誓約事項に違反したとき。

労働環境の確保に係る誓約事項

津市公契約条例（以下「条例」という。）第6条の規定により、下記事項について了承し、遵守することを誓約します。

また、誓約内容に違反があった場合等における関係機関への通報、指名停止、契約解除及び違約金徴収について異議はありません。

記

- 1 津市公契約条例施行規則第8条に掲げる関係法令（次項において単に「関係法令」という。）を遵守すること。
- 2 関係法令に違反し、関係機関から是正勧告等があった場合は、津市長又は津市上下水道事業管理者（以下「市長等」という。）へ報告すること。
- 3 条例第7条第1項の規定による報告の求め及び立入検査に対し、誠実に対応すること。
- 4 労働者が条例第9条第1項の規定による申出（以下「違反申出」という。）をしたことを理由に、当該労働者に対し、解雇その他の不利益な取扱いをしないこと。
- 5 労働者に対し、条例の内容について周知を行うこと。
- 6 労働者の賃金水準の引上げに関する措置が講じられる場合は、下請契約等の請負契約金額の見直し、労働者の賃金の引上げ等について適切に対応すること。
- 7 市長等が行う施策に協力すること。