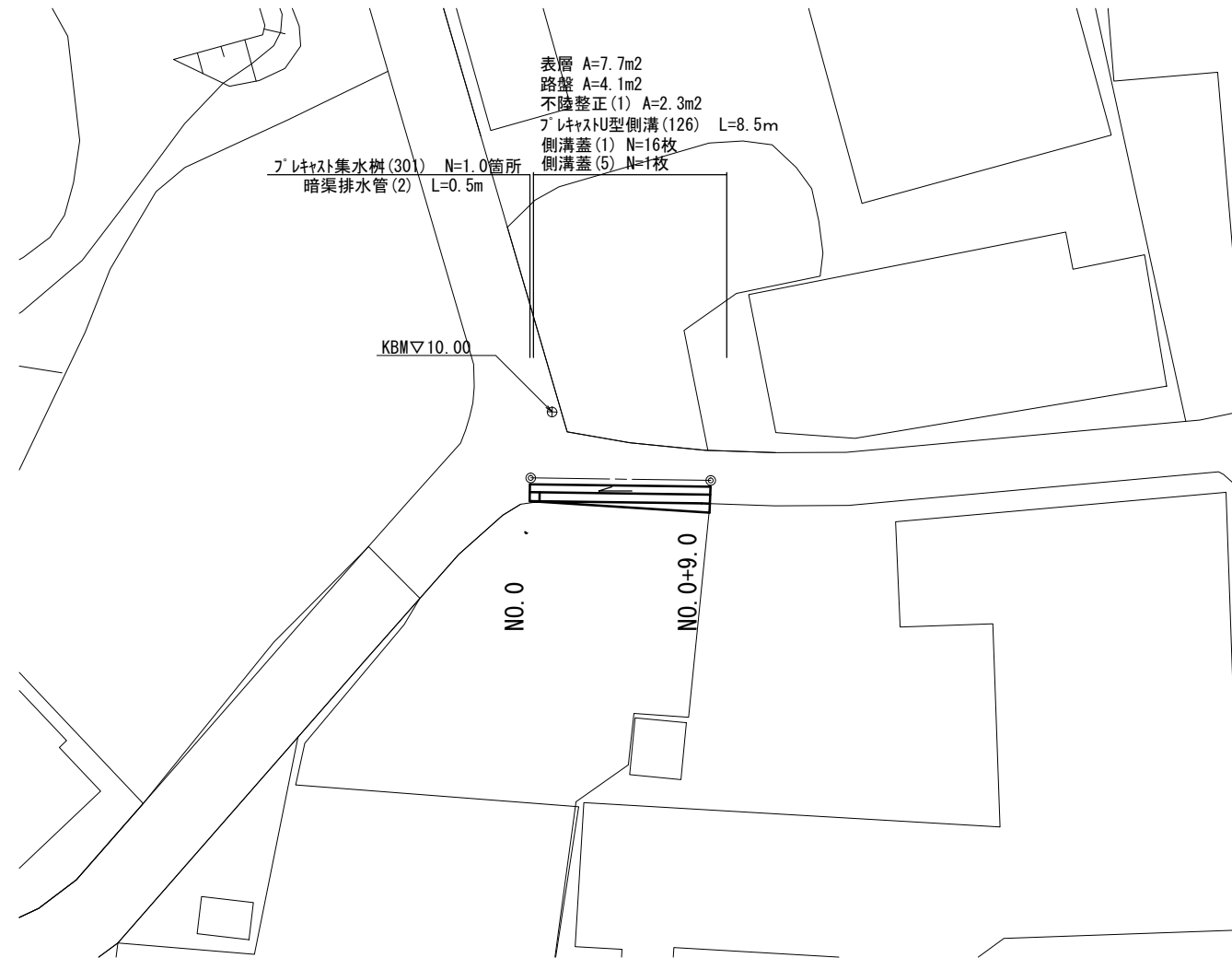
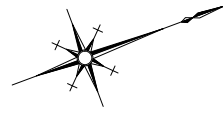
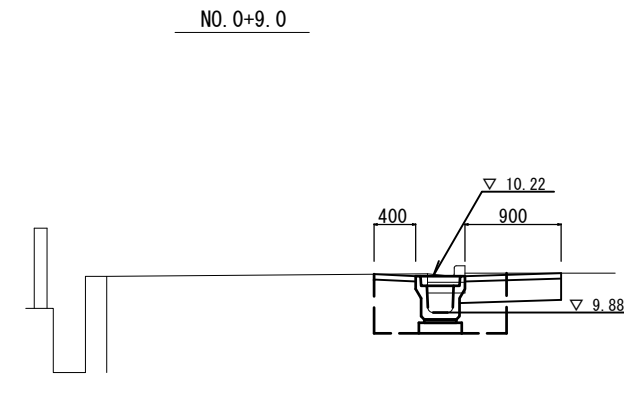


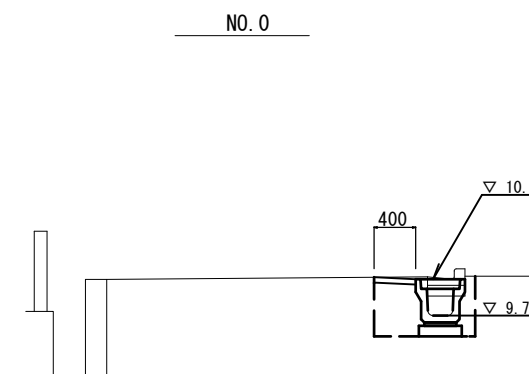
平面図 S=1:250



横断図 S=1:50



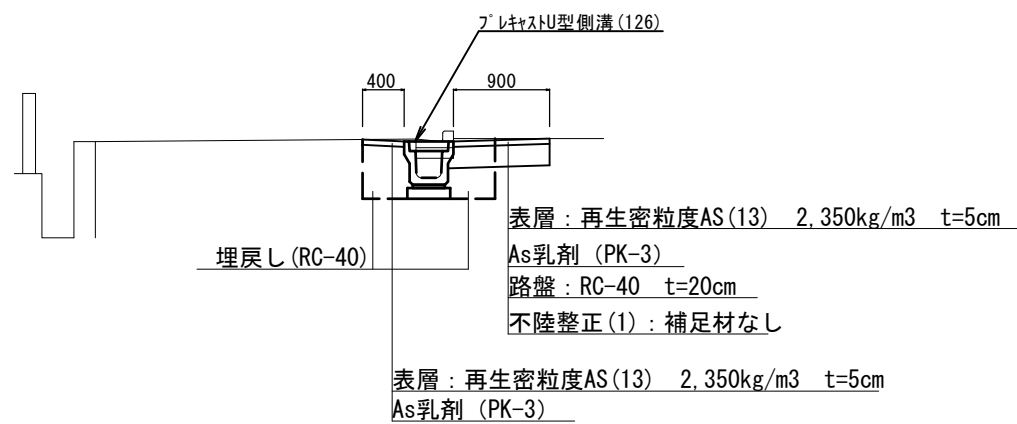
掘削	土砂	m ²	0.10
舗装版破砕		m	0.50
床掘り		m ²	0.61
埋戻し		m ²	0.34
コンクリート構造物取壊し(1)	無筋	m ²	0.04
コンクリート構造物取壊し(2)	鉄筋	m ²	0.03
表層		m	1.30
路盤		m	0.90
不陸整正(1)		m	0.50
間詰コンクリート		m ²	-



掘削	土砂	m ²	-
舗装版破砕		m	0.50
床掘り		m ²	0.44
埋戻し		m ²	0.23
コンクリート構造物取壊し(1)	無筋	m ²	0.04
コンクリート構造物取壊し(2)	鉄筋	m ²	0.03
表層		m	0.40
路盤		m	-
不陸整正(1)		m	-
間詰コンクリート		m ²	-

標準横断図 S=1:50

NO.0+9.0

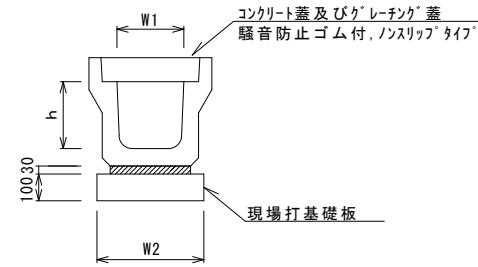


1号工事箇所
 ※この図面はA2サイズを原寸とする。

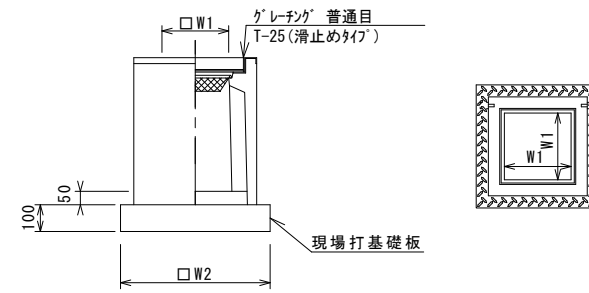
工事名	平成30年度 北狭道補第1号 半田ほか2町地内狭あい道路整備工事		
施工箇所名	津市半田ほか2町地内		
図面の種類	平面図・標準横断図・横断図		
縮尺	図示	図面番号	1/7
事業所名	津市建設部津北工事事務所		

工法図

ﾌﾟﾚｷﾞｽﾄU型側溝(126)

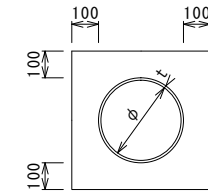


ﾌﾟﾚｷﾞｽﾄ集水柵(301)



※ｸﾞﾚｰﾃﾞﾝｸﾞについて、車道に使用する場合に110°開閉式、歩道に使用するには開閉式を用いること。

暗渠排水管(2)



ﾌﾟﾚｷﾞｽﾄU型側溝(126)

10.0m当り

名称	規格	単位	数量			備考
			(126)			
ﾌﾟﾚｷﾞｽﾄU型側溝	3種	名称	250A			リサイクル認定製品
		個	5.00			
敷モルタル	1:3	m3	0.09			
現場打基礎板(1)		枚	5.00			
基面整正		m2	4.00			
h		mm	250			
W1		mm	250			
W2		mm	400			

※ｸﾞﾚｰﾃﾞﾝｸﾞ蓋については、10mに1枚布設すること。

ﾌﾟﾚｷﾞｽﾄ集水柵(301)

10箇所当り

名称	規格	単位	数量			備考
			(301)			
ﾌﾟﾚｷﾞｽﾄ集水柵		個	10.00			PU柵同等品以上
インパ-トｺﾝｸﾘｰﾄ	18-8-25(BB)	m3	0.03			t=50
現場打基礎板(24)		枚	10.00			
現場打基礎板(28)		枚	-			
現場打基礎板(33)		枚	-			
基面整正		m2	3.14			
ﾀｲﾌﾟ			250A			
蓋ﾀｲﾌﾟ(Gr)						
W1		mm	250			
W2		mm	560			

ﾌﾟﾚｷﾞｽﾄ集水柵基準高さ一覧表

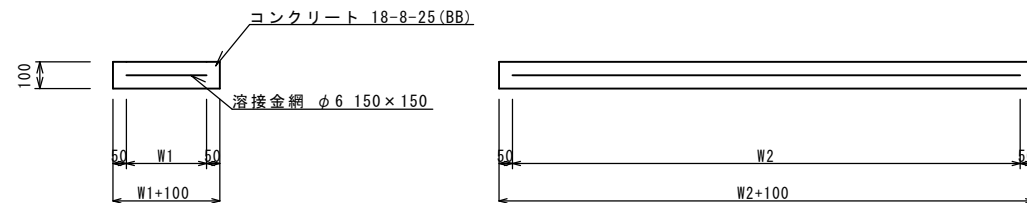
測点	天端高さ ▽FH1	柵底高さ ▽FH2	備考
No. 0	FH1 = 10.04	FH2 = 9.54	

暗渠排水管(2)

10.0m当り

名称	規格	単位	数量			備考
			(2)			
塩化ビニール管	VP	本	2.50			
砂基礎	ｸｯｼｮﾝ用砂	m3	1.36			
基面整正		m2	4.16			
φ		mm	200			
t		mm	8.0			

現場打基礎板(1)

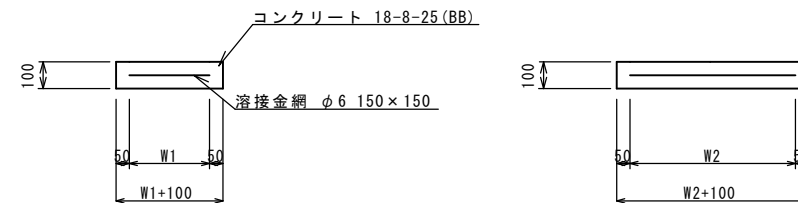


現場打基礎板

10枚当り

名称	規格	単位	数量			備考
			(1)			
現場打基礎板		枚	10.00			
ｺﾝｸﾘｰﾄ	18-8-25(BB)	m3	0.80			
同上型枠		m2	3.00			
路盤紙	ｸﾗﾌﾄ紙	m2	8.00			
溶接金網	φ6 150*150	m2	5.70			
W1		mm	300			
W2		mm	1900			

現場打基礎板(24)



現場打基礎板

10枚当り

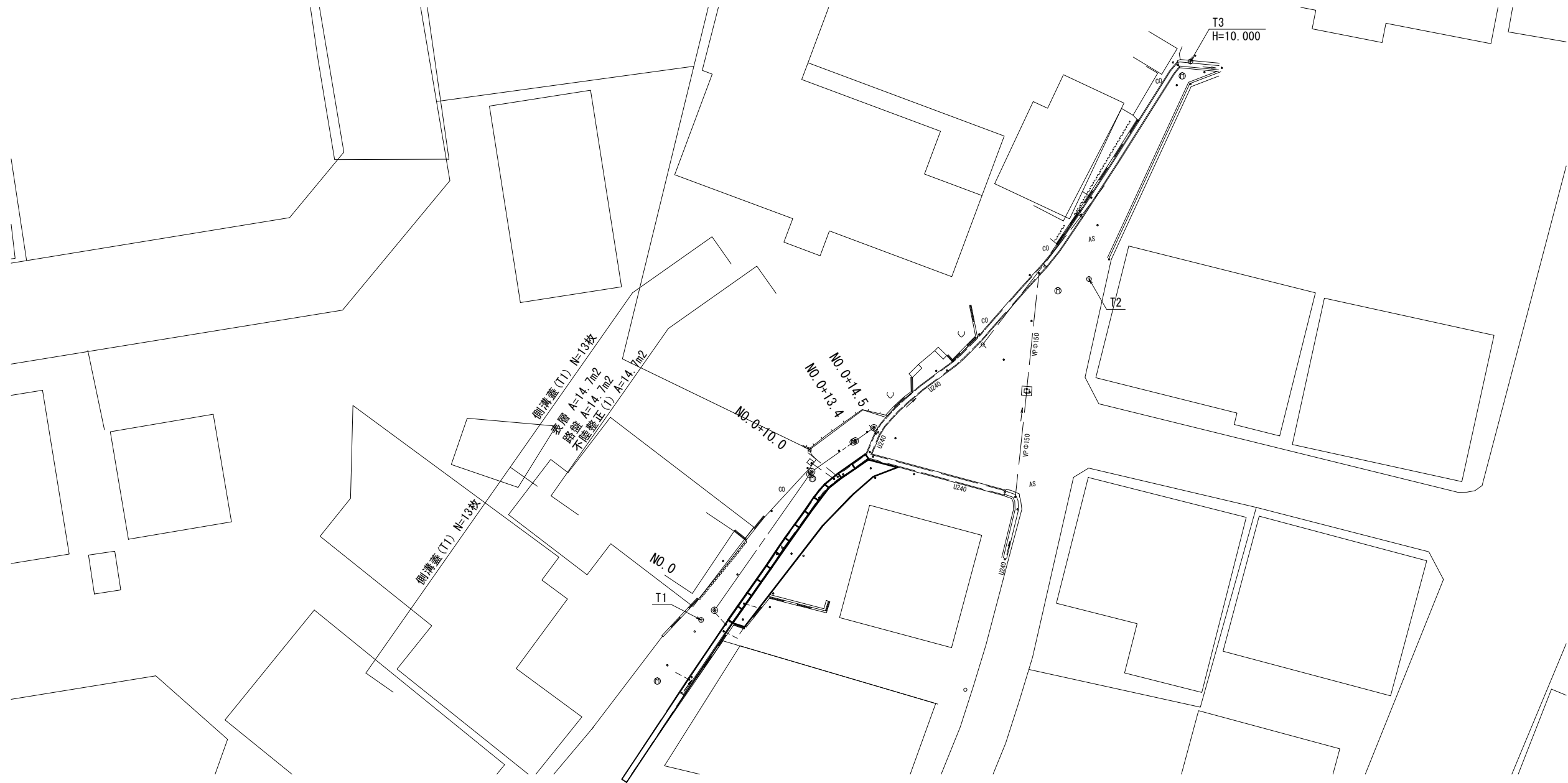
名称	規格	単位	数量			備考
			(24)			
現場打基礎板		枚	10.00			
ｺﾝｸﾘｰﾄ	18-8-25(BB)	m3	0.31			
同上型枠		m2	1.51			
路盤紙	ｸﾗﾌﾄ紙	m2	3.14			
溶接金網	φ6 150*150	m2	2.12			
W1		mm	460			
W2		mm	460			

1号工事箇所

※この図面はA2サイズを原寸とする。

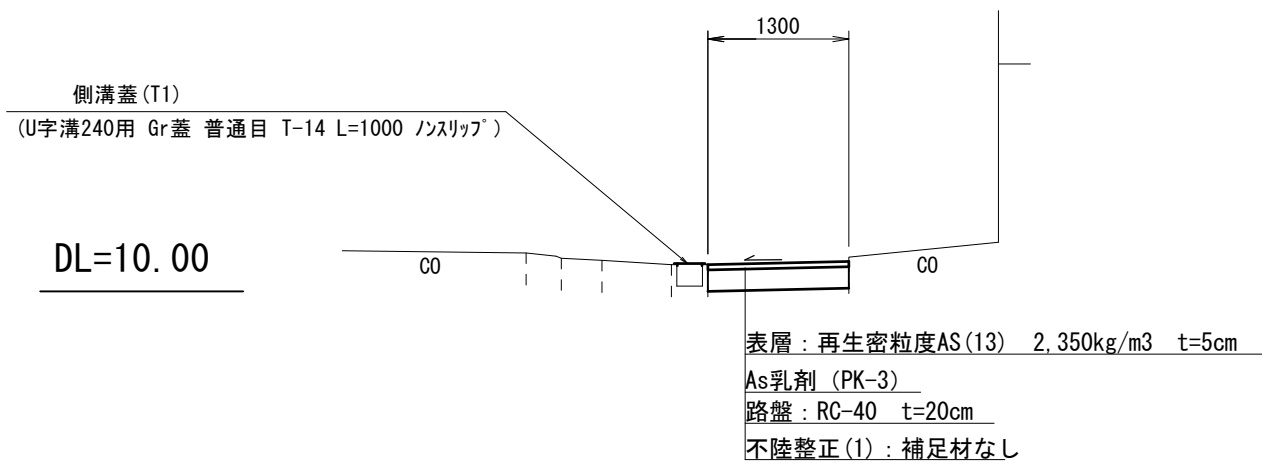
工事名	平成30年度 北狭道補第1号 半田ほか2町地内狭あい道路整備工事		
施工箇所名	津市半田ほか2町地内		
図面の種類	工法図		
縮尺	1/20	図面番号	2/7
事業所名	津市建設部津北工事事務所		

平面図 S=1:200



標準横断図 S=1:50

NO. 0+10.0

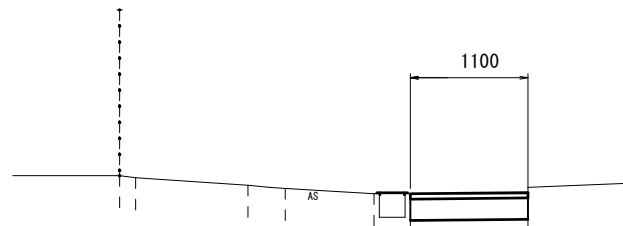


2号工事箇所
※この図面はA2サイズを原寸とする。

工事名	平成30年度 北狭道補第1号 半田ほか2町地内狭あい道路整備工事		
施工箇所名	津市半田ほか2町地内		
図面の種類	平面図・標準横断図		
縮尺	図示	図面番号	3/7
事業所名	津市建設部津北工事事務所		

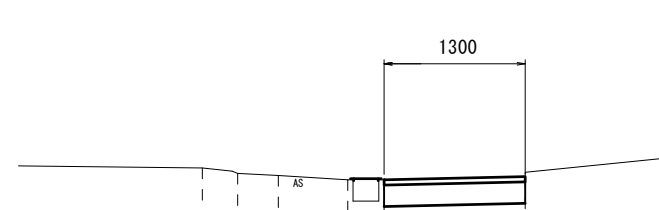
横断図 S=1:50

NO. 0+13.4



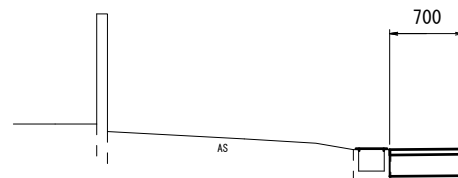
掘削	土砂	m2	0.28
舗装版破砕		m	-
床掘り		m2	-
埋戻し		m2	-
コンクリート構造物取壊し(1)	無筋	m2	-
コンクリート構造物取壊し(2)	鉄筋	m2	-
表層		m	1.10
路盤		m	1.10
不陸整正(1)		m	1.10
間詰コンクリート		m2	-

NO. 0+10.0



掘削	土砂	m2	0.33
舗装版破砕		m	-
床掘り		m2	-
埋戻し		m2	-
コンクリート構造物取壊し(1)	無筋	m2	-
コンクリート構造物取壊し(2)	鉄筋	m2	-
表層		m	1.30
路盤		m	1.30
不陸整正(1)		m	1.30
間詰コンクリート		m2	-

NO. 0



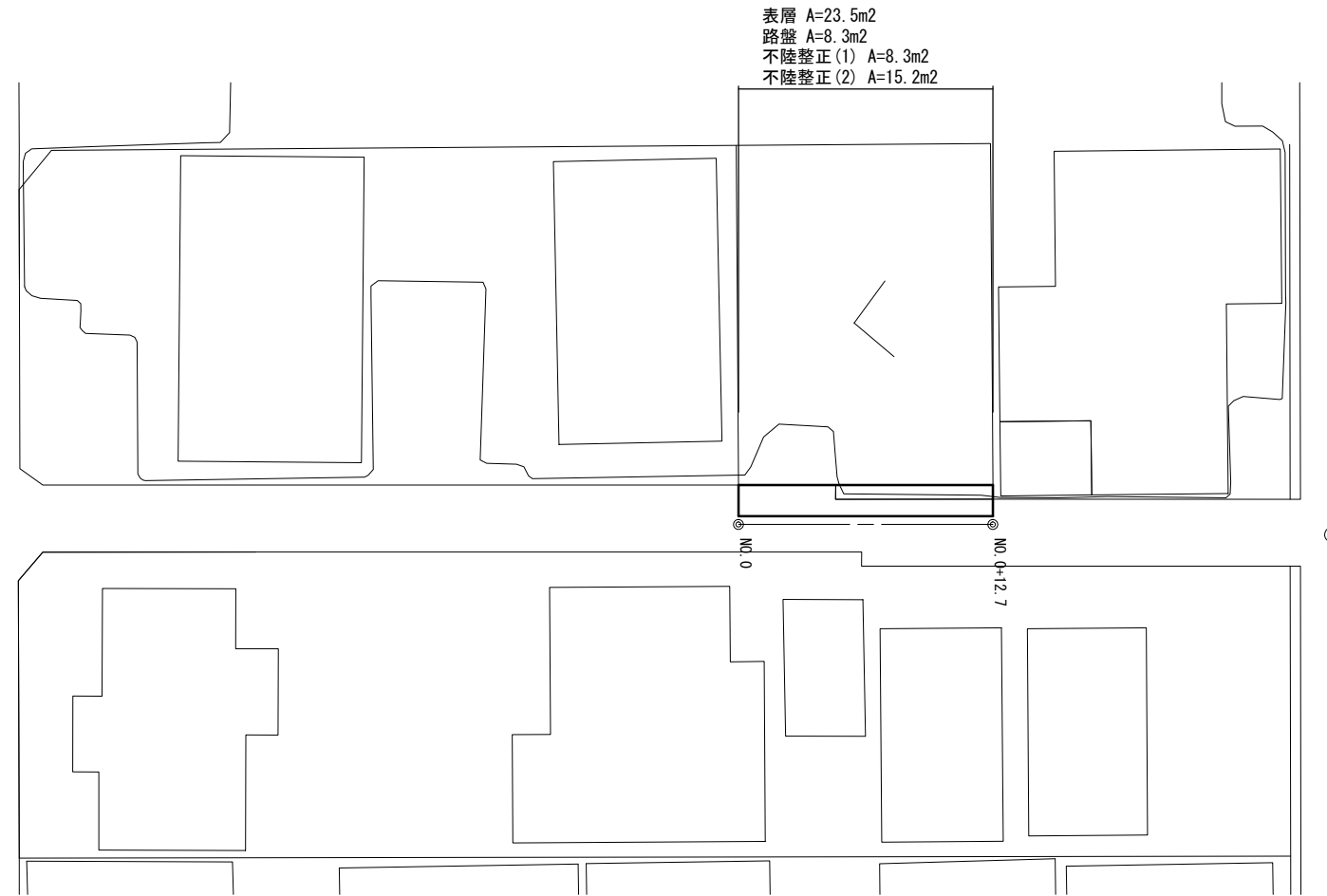
掘削	土砂	m2	0.18
舗装版破砕		m	-
床掘り		m2	-
埋戻し		m2	-
コンクリート構造物取壊し(1)	無筋	m2	-
コンクリート構造物取壊し(2)	鉄筋	m2	-
表層		m	0.70
路盤		m	0.70
不陸整正(1)		m	0.70
間詰コンクリート		m2	-

2号工事箇所

※この図面はA2サイズを原寸とする。

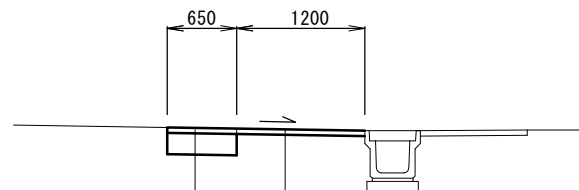
工事名	平成30年度 北狭道補第1号 半田ほか2町地内狭あい道路整備工事		
施工箇所名	津市半田ほか2町地内		
図面の種類	横断図		
縮尺	図示	図面番号	4/7
事業所名	津市建設部津北工事事務所		

平面図 S=1:250



標準横断図

S=1:50



表層：再生密粒度AS(13) 2.350kg/m³ t=5cm
 As乳剤 (PK-3)
 不陸整正(2)：補足材あり t=2cm

表層：再生密粒度AS(13) 2.350kg/m³ t=5cm
 As乳剤 (PK-3)
 路盤：RC-40 t=20cm
 不陸整正(1)：補足材なし

掘削	土砂	m ²	0.16
舗装版破砕		m	1.20
床掘り		m ²	-
埋戻し		m ²	-
コンクリート構造物取壊し(1)	無筋	m ²	-
コンクリート構造物取壊し(2)	鉄筋	m ²	-
表層		m	1.85
路盤		m	0.65
不陸整正(1)		m	0.65
不陸整正(2)		m	1.20
間詰コンクリート		m ²	-

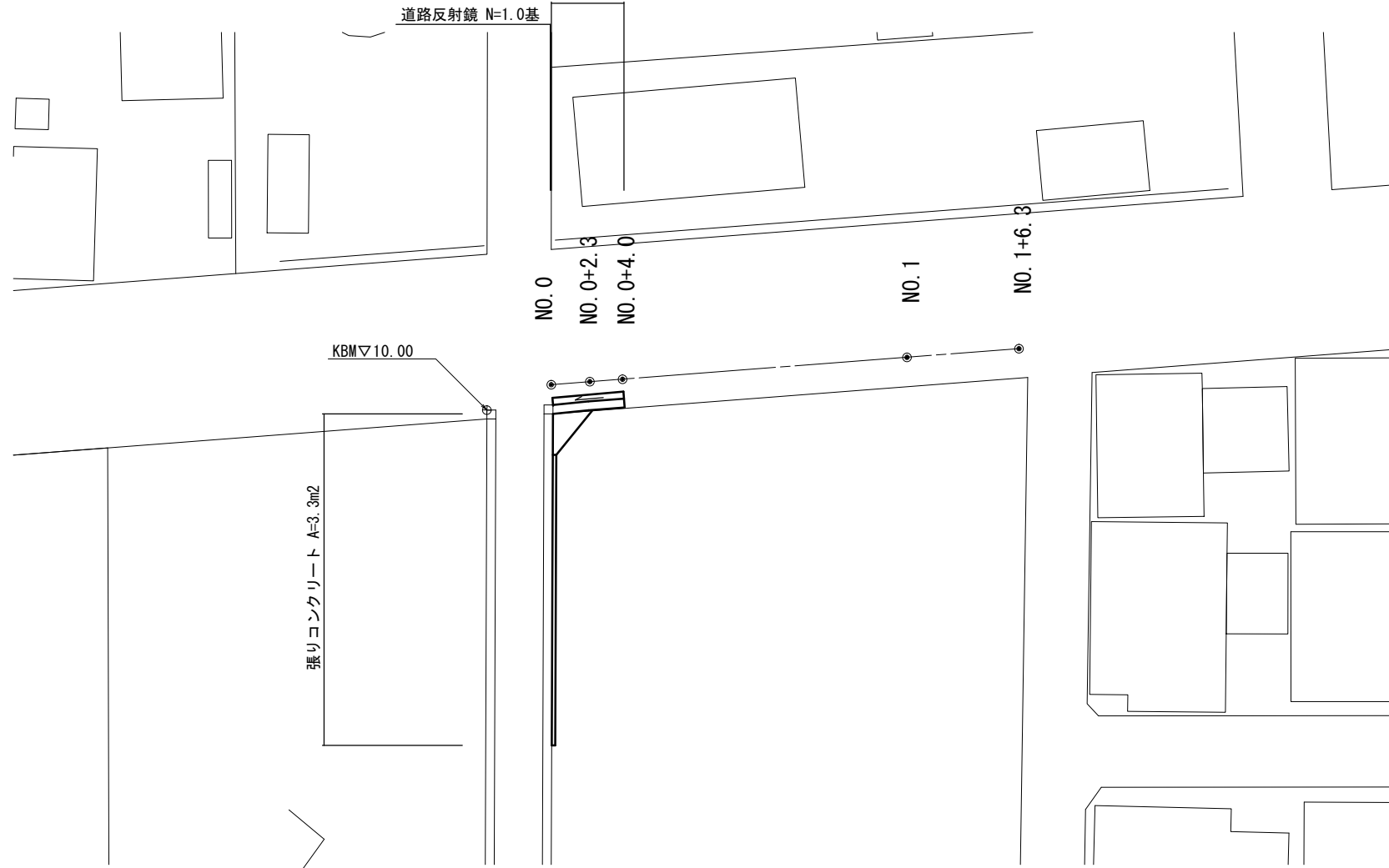
3号工事箇所

※この図面はA2サイズを原寸とする。

工事名	平成30年度 北狭道補第1号 半田ほか2町地内狭あい道路整備工事		
施工箇所名	津市半田ほか2町地内		
図面の種類	平面図・標準横断図		
縮尺	図示	図面番号	5/7
事業所名	津市建設部津北工事事務所		

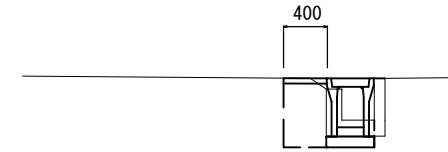
平面図 S=1:250

表層 A=4.3m²
 路盤 A=2.6m²
 不陸整正(1) A=2.2m²
 自由勾配側溝(154) L=2.0m
 自由勾配側溝(200) L=2.0m
 側溝蓋(20) N=2枚



横断図 S=1:50

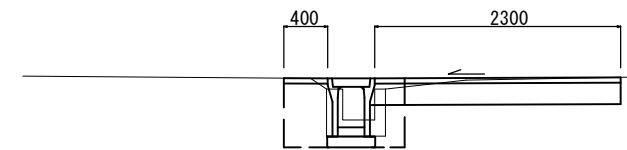
NO.0+2.3



~NO.0+4.0

掘削	土砂	m ²	-
舗装版破砕		m	0.40
床掘り		m ²	0.31
埋戻し		m ²	0.26
コンクリート構造物取壊し(1)	無筋	m ²	0.11
コンクリート構造物取壊し(2)	鉄筋	m ²	-
表層		m	0.40
路盤		m	-
不陸整正(1)		m	-
間詰コンクリート		m ²	-

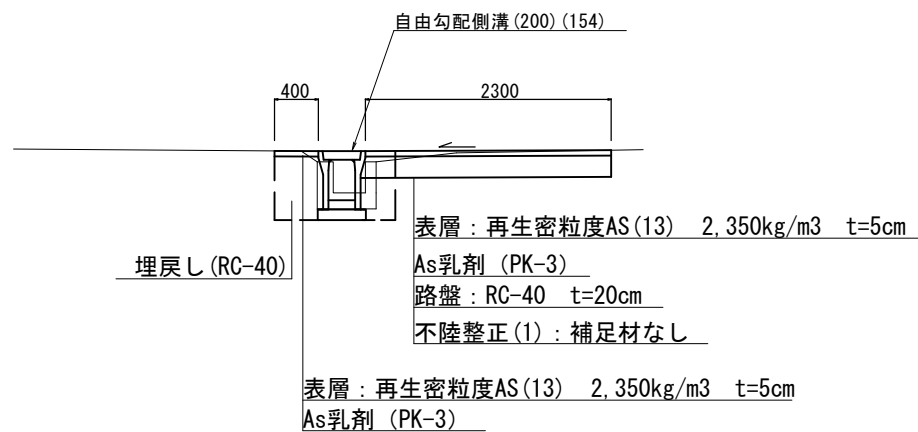
NO.0



掘削	土砂	m ²	0.43
舗装版破砕		m	0.40
床掘り		m ²	0.39
埋戻し		m ²	0.38
コンクリート構造物取壊し(1)	無筋	m ²	0.16
コンクリート構造物取壊し(2)	鉄筋	m ²	-
表層		m	2.70
路盤		m	2.30
不陸整正(1)		m	1.90
間詰コンクリート		m ²	-

標準横断図 S=1:50

NO.0



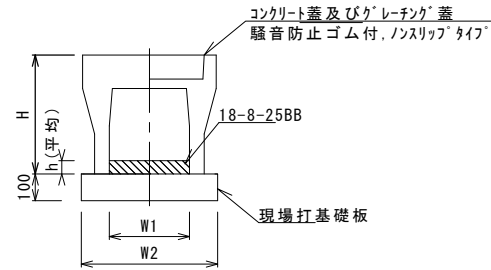
4号工事箇所

※この図面はA2サイズを原寸とする。

工事名	平成30年度 北狭道補第1号 半田ほか2町地内狭あい道路整備工事		
施工箇所名	津市半田ほか2町地内		
図面の種類	平面図・標準横断図・横断図		
縮尺	図示	図面番号	6/7
事業所名	津市建設部津北工事事務所		

工 法 図 S=1:20

自由勾配側溝 (154)

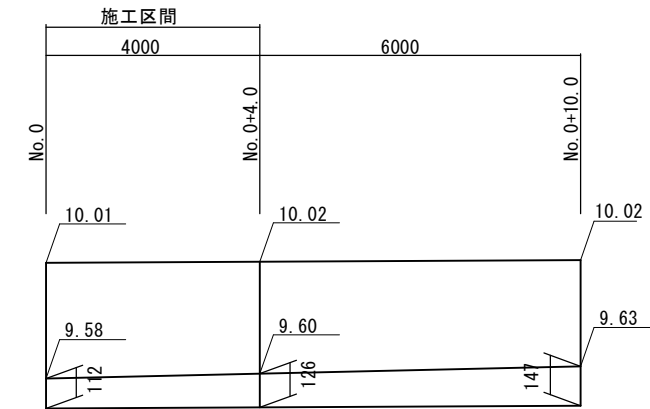


自由勾配側溝 (154)

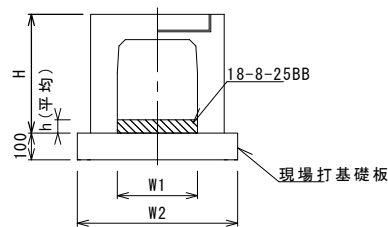
名 称	規 格	単 位	数 量		備 考
			(154)		
自由勾配側溝	標準用	名称	300×400		
		個	5.00		
インパットコンクリート	18-8-25BB	m3	0.37		
現場打基礎板 (11)		枚	-		
現場打基礎板 (12)		枚	5.00		
現場打基礎板 (13)		枚	-		
基 面 整 正		m2	5.70		
H		mm	545		
h		mm	123		
W1		mm	300		
W2		mm	570		
摘 要			別添認定製品		

※グレーチング蓋については、10mに1枚布設すること。

自由勾配側溝側面図



自由勾配側溝 (200)

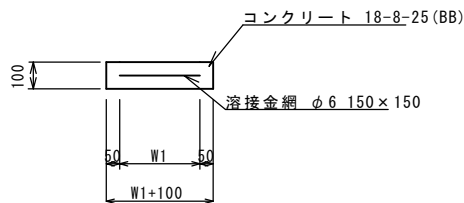


自由勾配側溝 (200)

名 称	規 格	単 位	数 量		備 考
			(200)		
自由勾配側溝	横断用	名称	300×400		
		個	5.00		
インパットコンクリート	18-8-25BB	m3	0.35		
現場打基礎板 (10)		枚	-		
現場打基礎板 (14)		枚	5.00		
現場打基礎板 (15)		枚	-		
基 面 整 正		m2	6.20		
H		mm	545		
h		mm	116		
W1		mm	300		
W2		mm	620		
摘 要			別添認定製品		

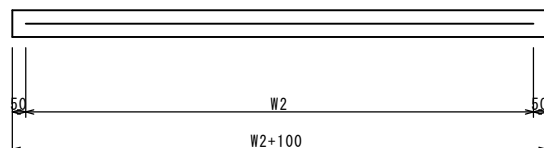
※グレーチング蓋については、10mに1枚布設すること。

現場打基礎板 (12)、(14)



現場打基礎板

名 称	規 格	単 位	数 量		備 考
			(12)	(14)	
現場打基礎板		枚	10.00	10.00	
コンクリート	18-8-25 (BB)	m3	1.14	1.24	
同上型枠		m2	3.26	3.33	
路盤紙	クラフト紙	m2	11.40	12.40	
溶 接 金 網	φ6 150×150	m2	8.93	9.88	
W1		mm	470	520	
W2		mm	1900	1900	



4号工事箇所

※この図面はA2サイズを原寸とする。

工 事 名	平成30年度 北狭道補第1号 半田ほか2町地内狭あい道路整備工事		
施工箇所名	津市半田ほか2町地内		
図面の種類	工法図		
縮 尺	図示	図面番号	7/7
事業所名	津市建設部津北工事事務所		