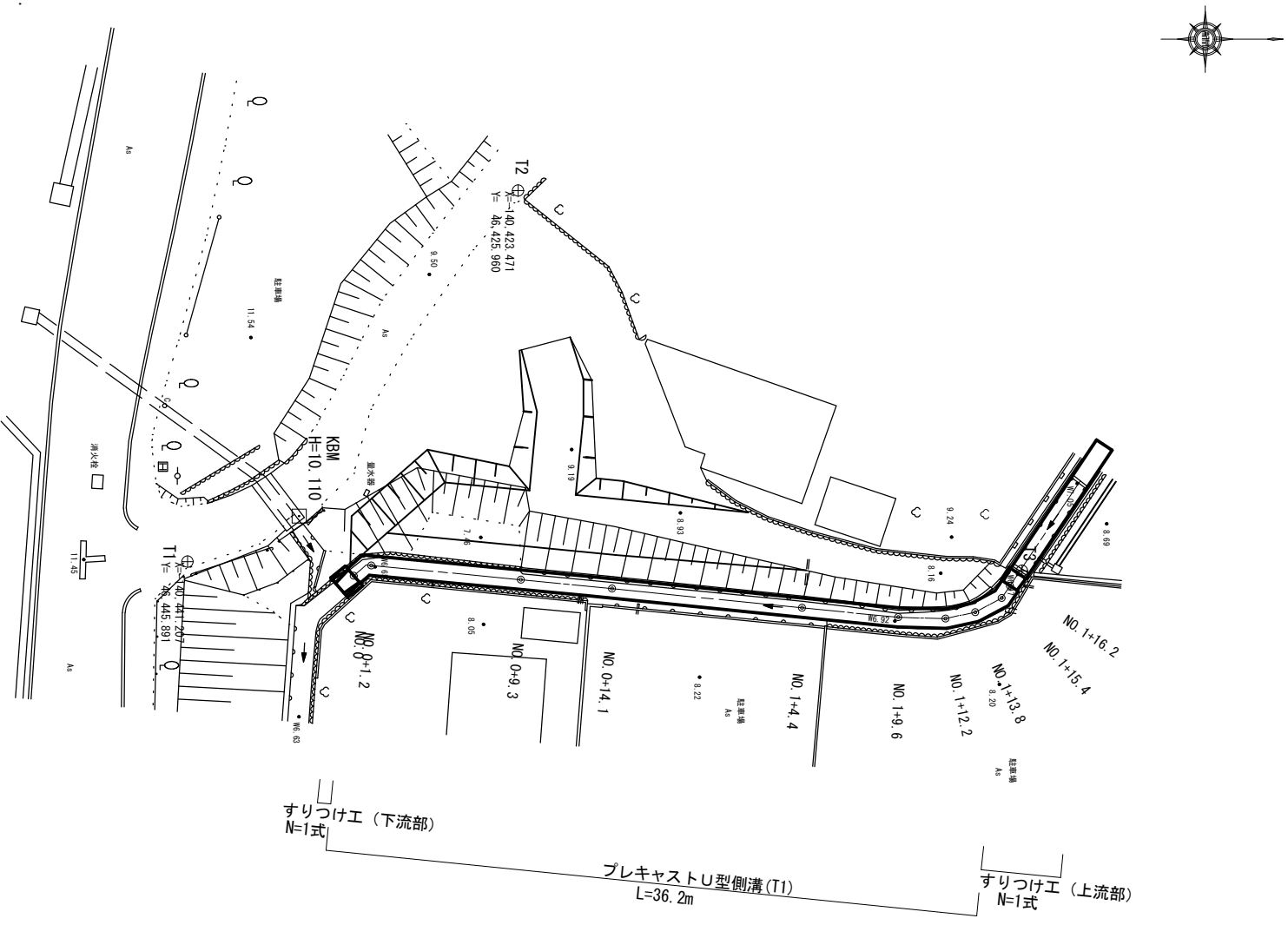


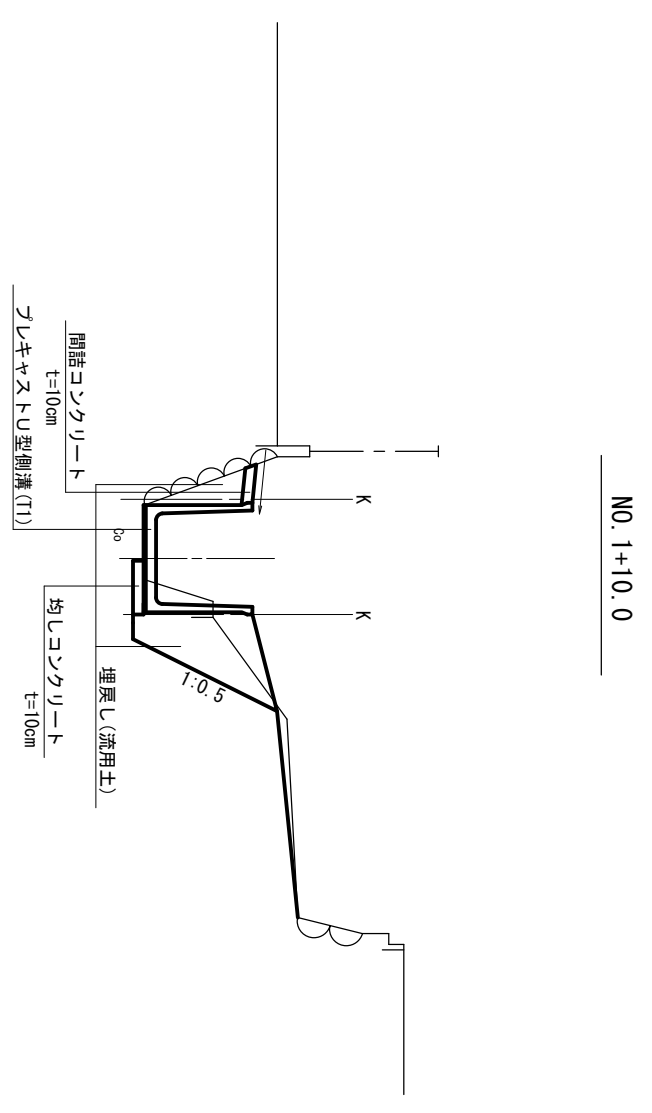
平面図

S=1:250



標準横断面図

S=1:50

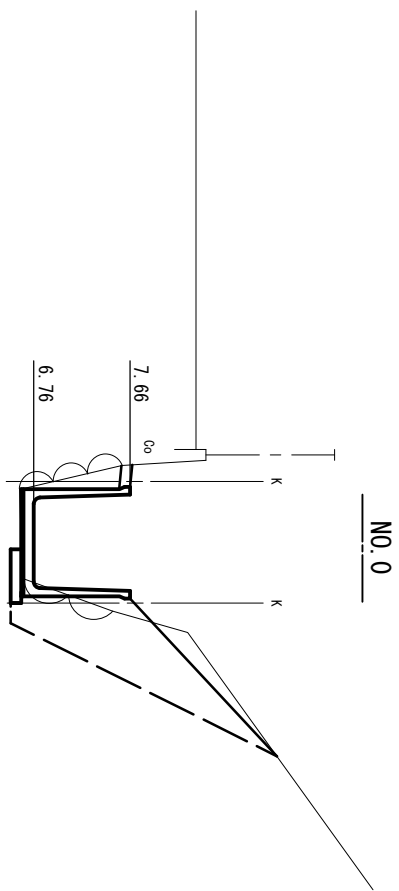


【1号工事箇所】
※この図面はA2サイズを原寸とする。

| | | | |
|-------|-------------------------------------|------|-----|
| 工 事 名 | 平成30年度 北道雑第6号 広明町及び上浜町六丁目地内 排水路改修工事 | | |
| 施工箇所名 | 津市広明町及び上浜町六丁目地内 | | |
| 図面の種類 | 平面図・標準横断面図 | | |
| 縮 尺 | 図示 | 図面番号 | 1/7 |
| 事業所名 | 津市建設部津北工事事務所 | | |

横断図

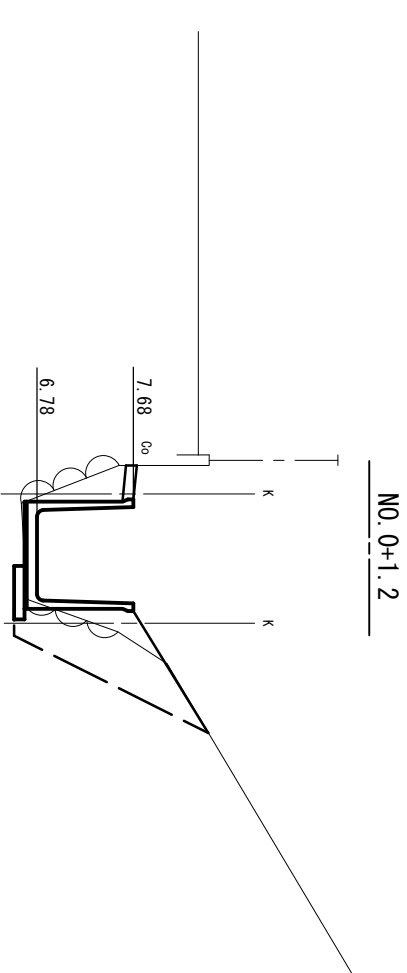
S=1:50



| | | |
|----------|----|------|
| Co構造物取壊し | 無筋 | 0.00 |
| 間詰コンクリート | | 0.02 |
| 床掘り | | 1.20 |
| 埋戻し | | 1.20 |

DL=6.000

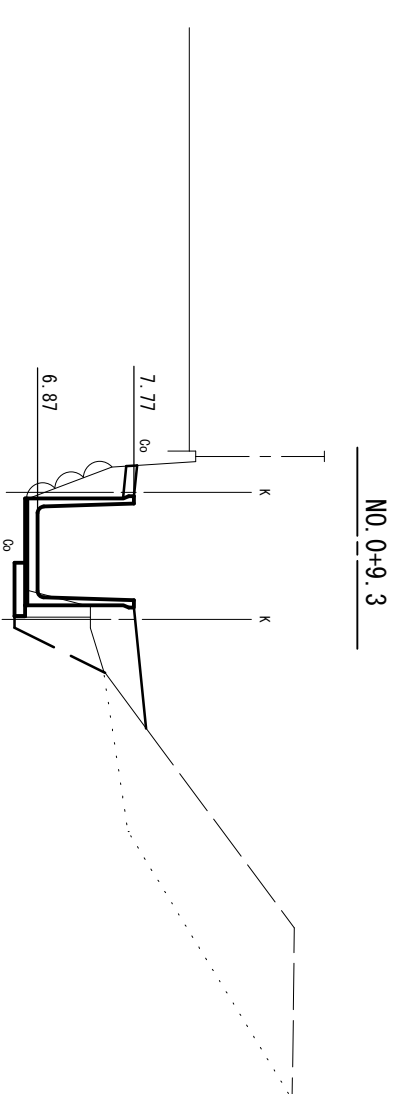
DL=6.000



| | | |
|----------|----|------|
| Co構造物取壊し | 無筋 | 0.00 |
| 間詰コンクリート | | 0.03 |
| 床掘り | | 0.71 |
| 埋戻し | | 1.00 |

DL=6.000

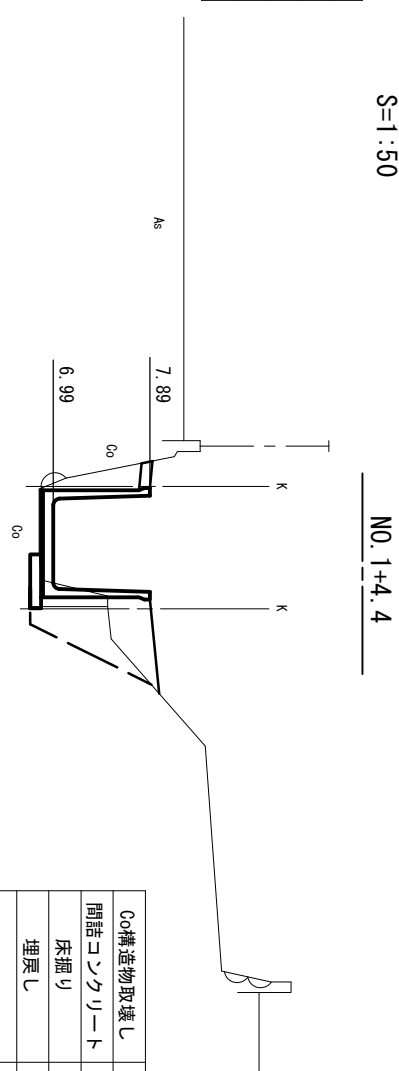
DL=6.000



| | | |
|----------|----|------|
| Co構造物取壊し | 無筋 | 0.11 |
| 間詰コンクリート | | 0.03 |
| 床掘り | | 0.21 |
| 埋戻し | | 0.75 |

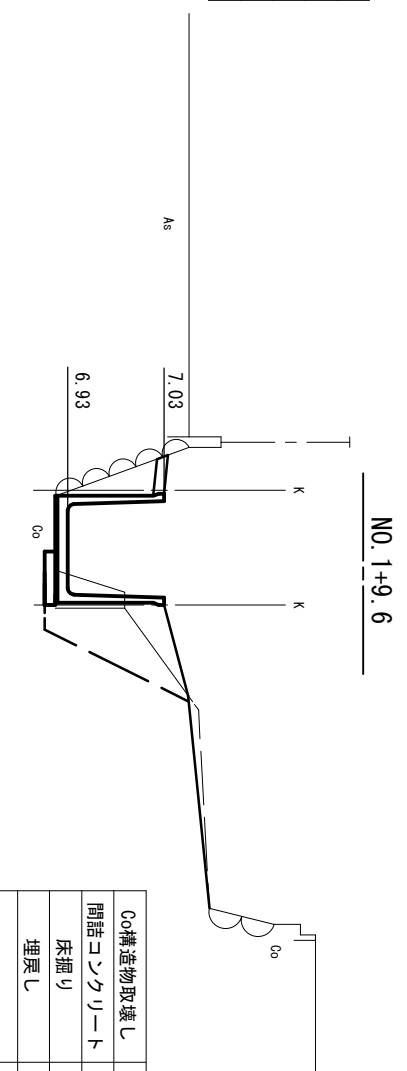
DL=6.000

DL=6.000



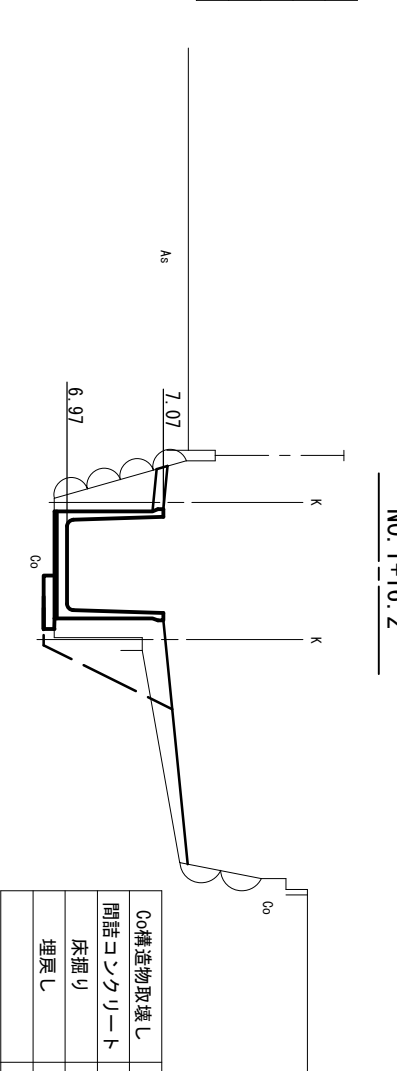
| | | |
|----------|----|------|
| Co構造物取壊し | 無筋 | 0.11 |
| 間詰コンクリート | | 0.03 |
| 床掘り | | 0.29 |
| 埋戻し | | 0.75 |

DL=6.000



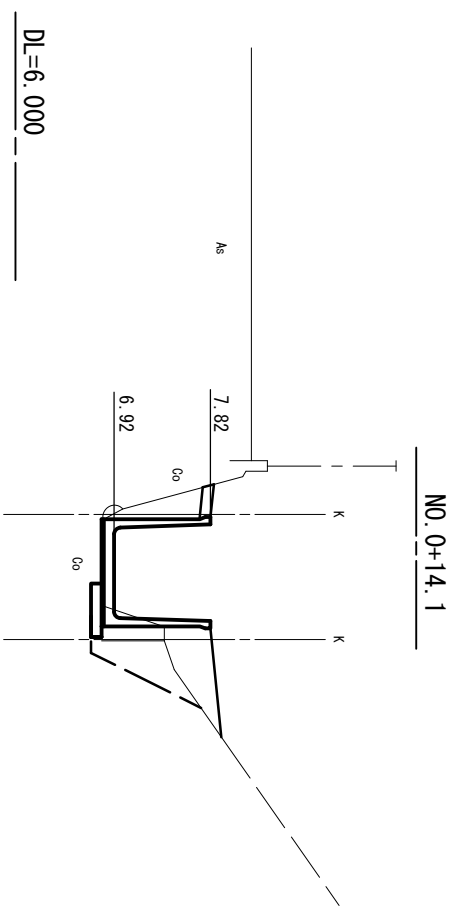
| | | |
|----------|----|------|
| Co構造物取壊し | 無筋 | 0.16 |
| 間詰コンクリート | | 0.04 |
| 床掘り | | 0.45 |
| 埋戻し | | 0.79 |

DL=6.000



| | | |
|----------|----|------|
| Co構造物取壊し | 無筋 | 0.10 |
| 間詰コンクリート | | 0.04 |
| 床掘り | | 0.18 |
| 埋戻し | | 0.83 |

DL=6.000



| | | |
|----------|----|------|
| Co構造物取壊し | 無筋 | 0.13 |
| 間詰コンクリート | | 0.03 |
| 床掘り | | 0.24 |
| 埋戻し | | 0.76 |

NO. 0+14.1

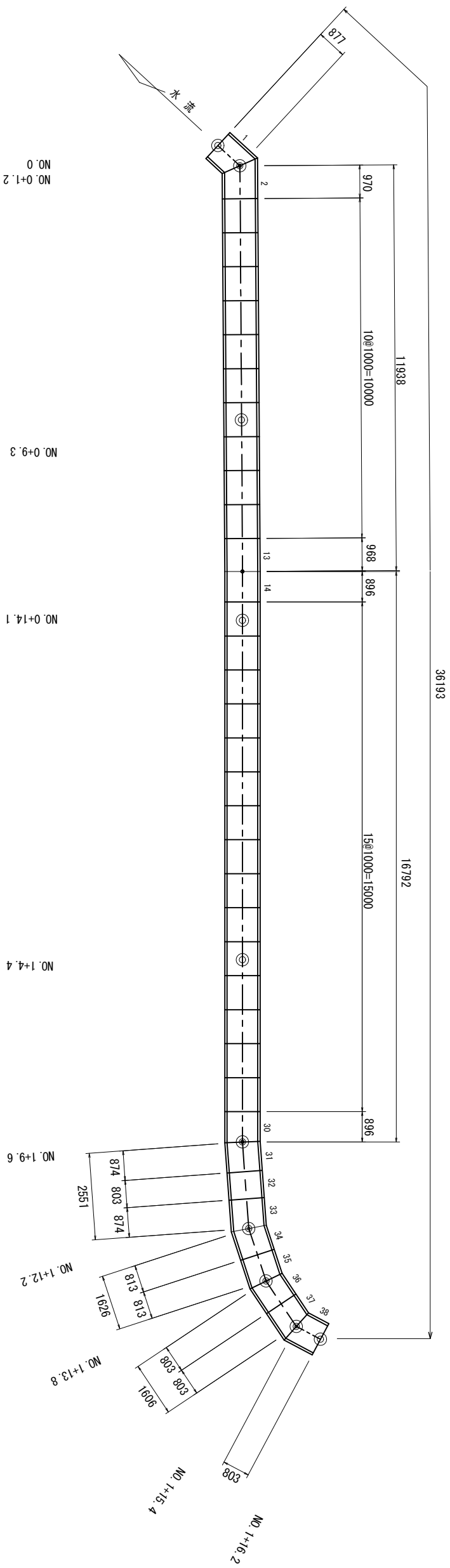
DL=6.000

【1号工事箇所】
※この図面はA2サイズを原寸とする。

| | | | |
|-------|-------------------------------------|------|-----|
| 工事名 | 平成30年度 北道維第6号 広明町及び上浜町六丁目地内 排水路改修工事 | | |
| 施工箇所名 | 津市広明町及び上浜町六丁目地内 | | |
| 図面の種類 | 横断図 | 図面番号 | 2/7 |
| 縮尺 | 図示 | 図面番号 | 2/7 |
| 事業所名 | 津市建設部津北工事事務所 | | |

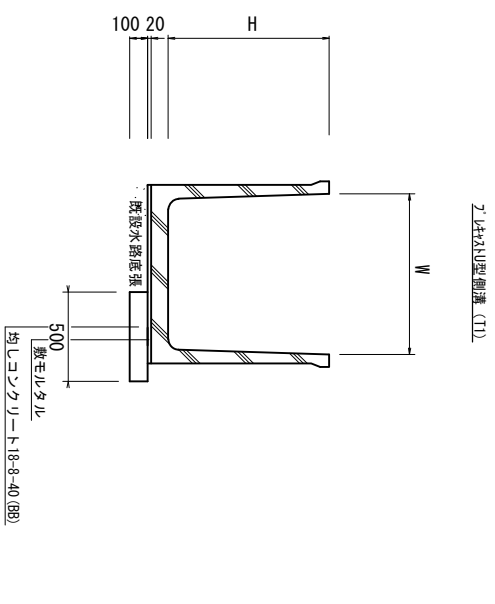
プレキャストU型側溝割付図

S=1:100



工法図

S=1:30



| 名称 | 規格 | 単位 (T) | 数量 | 備考 |
|----------|----------------|----------------|-------|-------|
| プレキャスト側溝 | 規格 900×900 | 個 | 10.00 | 規格による |
| コンクリート | 規格 18-5-40(88) | m ³ | 0.20 | |
| 排水路底面 | 規格 100 | m | 1.00 | |
| 基礎修正 | 規格 5.00 | m | 5.00 | |
| W | 規格 900 | mm | | |
| H | 規格 100 | mm | | |

10.0m当り

製品数量表

| 製品番号 | サイズ | 規格 | 数量 | 参考重量 | 摘要 |
|------------------|-----|------|--------|------|----|
| NSファミリー同等品 | | | | | |
| 900 × 900 × 1000 | 短切 | 25 本 | 540 kg | | |
| 32 | 短切 | 1 本 | 430 kg | | |
| 1 | 斜切 | 1 本 | 470 kg | | |
| 2 | 斜切 | 1 本 | 520 kg | | |
| 13 | 斜切 | 1 本 | 520 kg | | |
| 14 | 斜切 | 1 本 | 480 kg | | |
| 30 | 斜切 | 1 本 | 480 kg | | |
| NSファミリー同等品 | | | | | |
| 31 | 斜切 | 1 本 | 470 kg | | |
| 33 | 斜切 | 1 本 | 470 kg | | |
| 34 | 斜切 | 1 本 | 440 kg | | |
| 2 | 斜切 | 1 本 | 440 kg | | |
| 13 | 斜切 | 1 本 | 430 kg | | |
| 14 | 斜切 | 2 本 | 430 kg | | |
| 合計 | | | | 38 本 | |

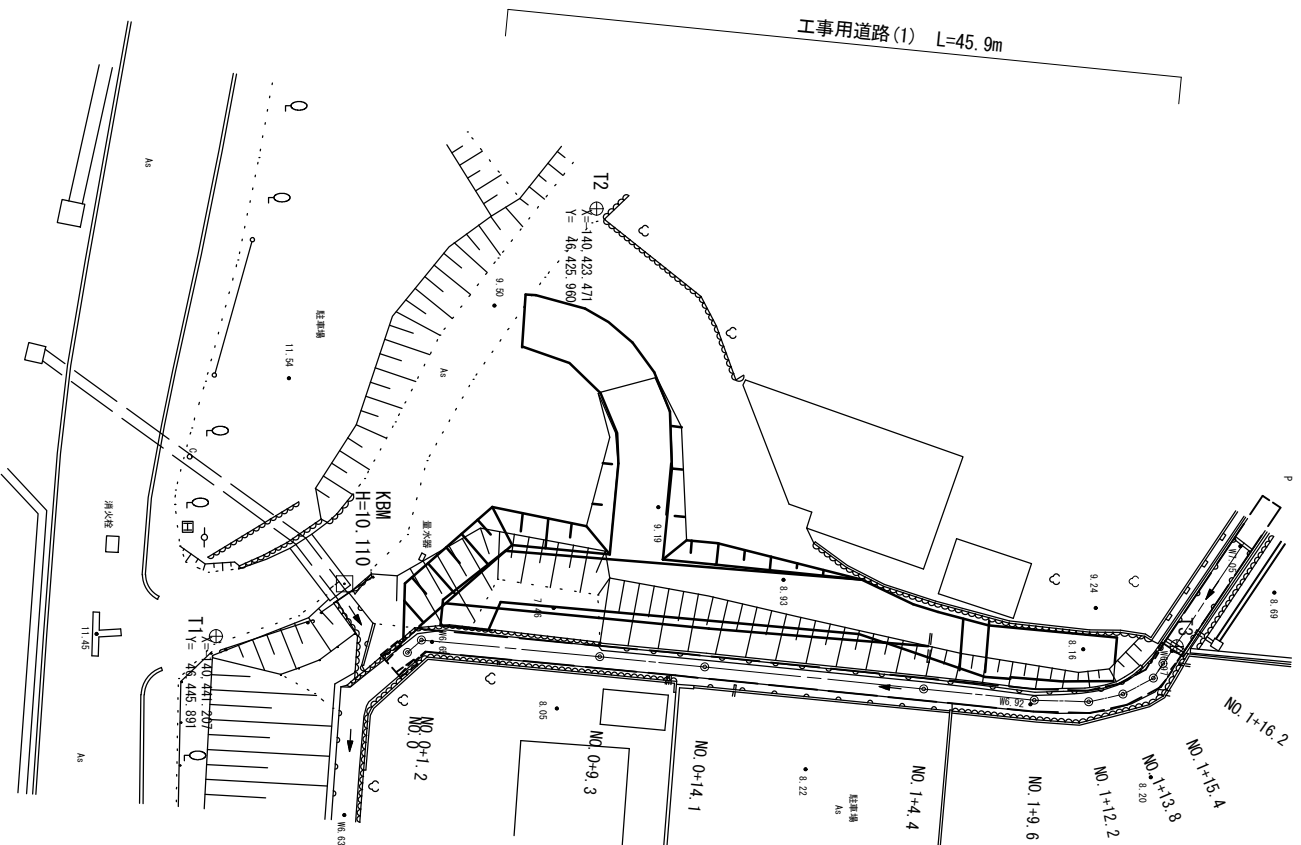
一式当り

【1号工事箇所】
※この図面はA2サイズを原寸とする。

| | |
|-------|-------------------------------------|
| 工事名 | 平成30年度 北道維第6号 広明町及び上浜町六丁目地内 排水路改修工事 |
| 施工箇所名 | 津市広明町及び上浜町六丁目地内 |
| 図面の種類 | プレキャストU型側溝割付図 |
| 縮尺 | 図示 図面番号 3/7 |
| 事業所名 | 津市建設部津北工務事務所 |

仮設工平面図

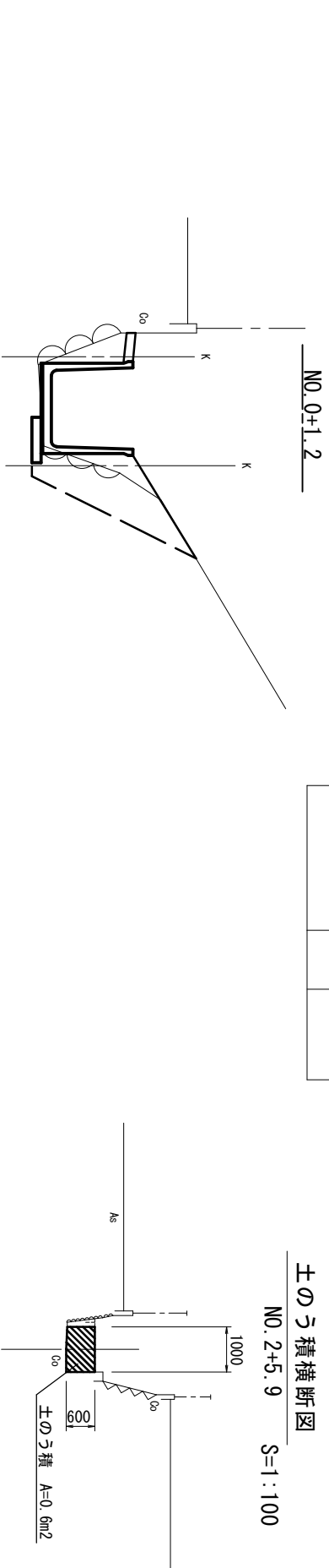
S=1:250



土のう積 (掘止め)
A=0.6m²

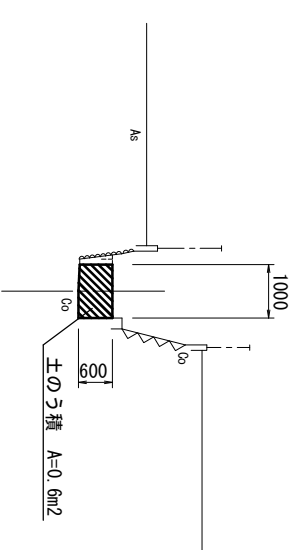
仮設工横断面図

S=1:50



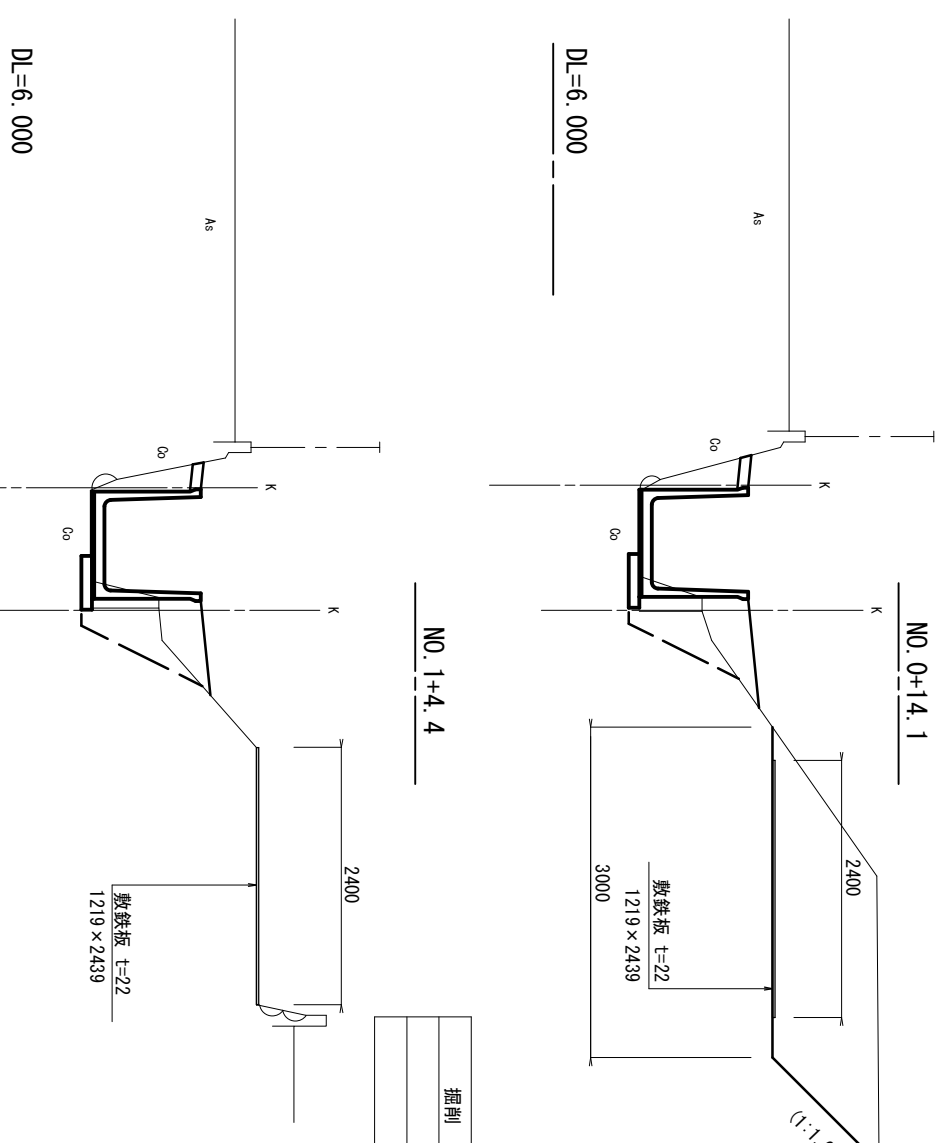
| | |
|----|------|
| 掘削 | 0.00 |
| | |
| | |

土のう積横断面図
NO. 2+5.9 S=1:100



| | |
|----|------|
| 掘削 | 3.50 |
| | |
| | |

| | |
|----|------|
| 掘削 | 2.80 |
| | |
| | |



| | |
|----|------|
| 掘削 | 0.00 |
| | |
| | |

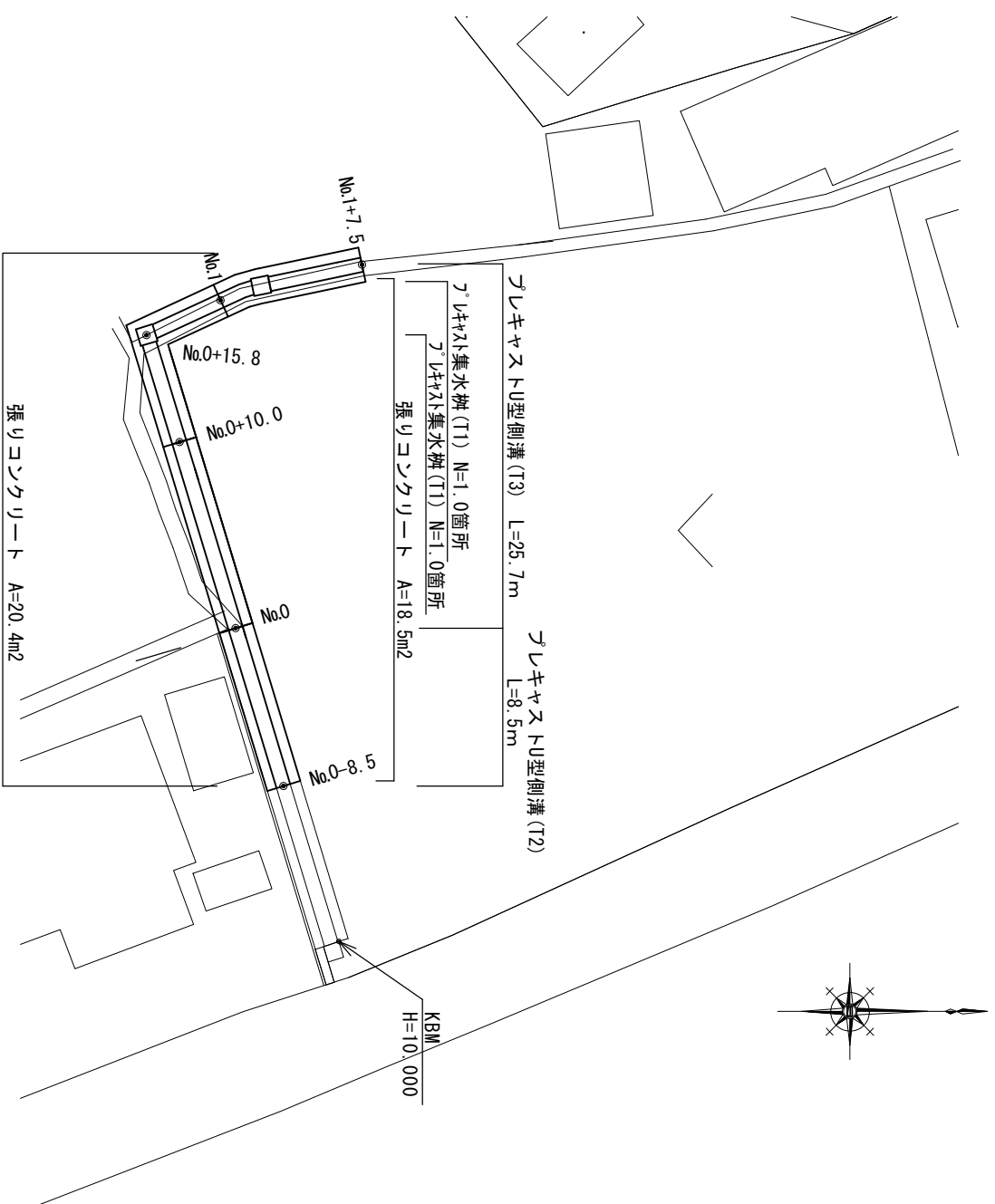
DL=6.000

【1号工事箇所】
※この図面はA2サイズを原寸とする。(参考)

| | |
|-------|-------------------------------------|
| 工事名 | 平成30年度 北道維第6号 広明町及び上浜町六丁目地内 排水路改修工事 |
| 施工箇所名 | 津市広明町及び上浜町六丁目地内 |
| 図面の種類 | 仮設工平面図・仮設工横断面図 |
| 縮尺 | 図示 図面番号 4/7 |
| 事業所名 | 津市建設部津北工事事務所 |

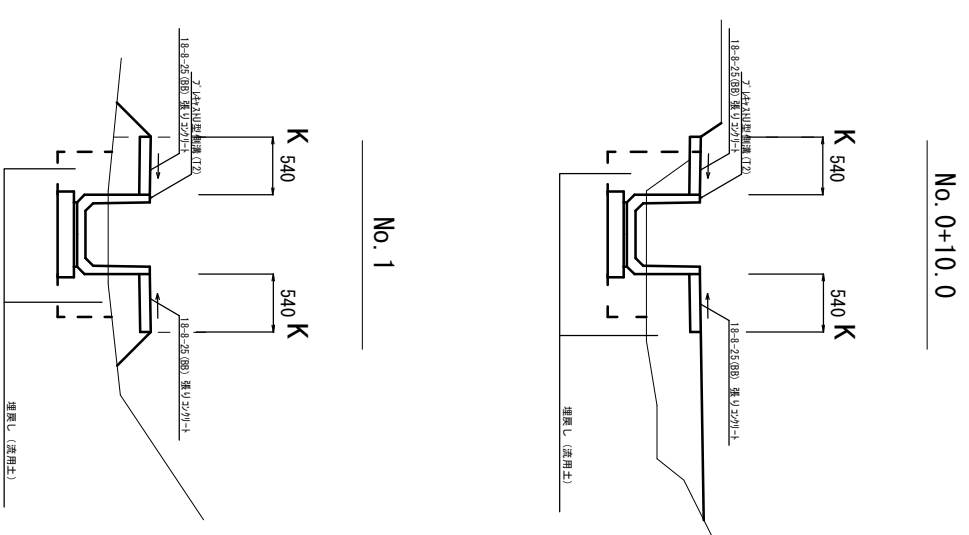
平面図

S=1:250



標準横断面図

S=1:50

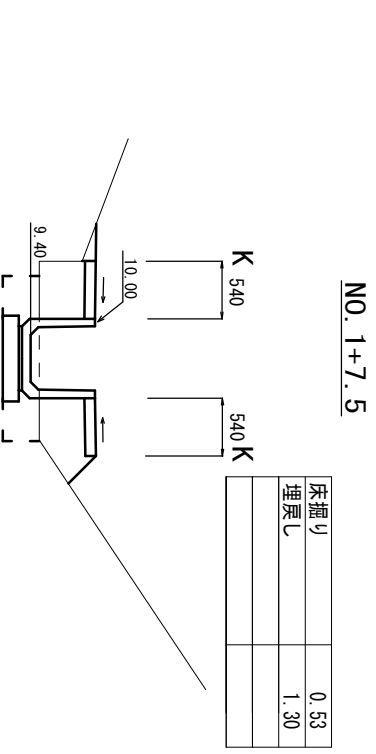
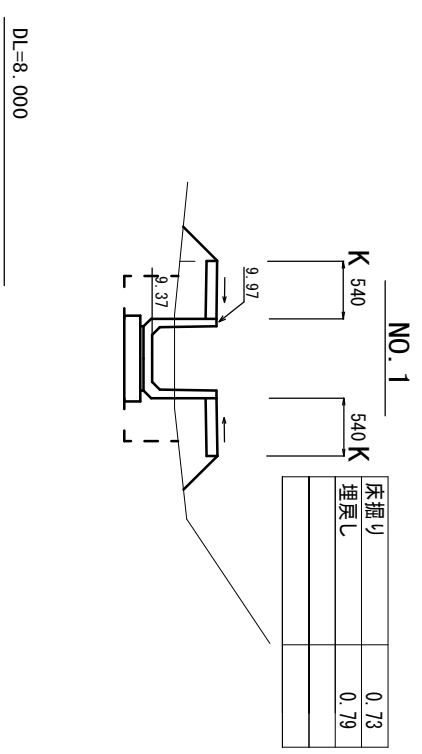
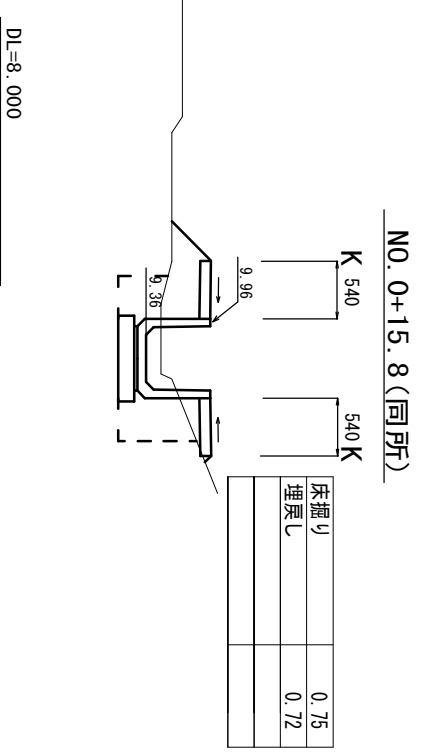
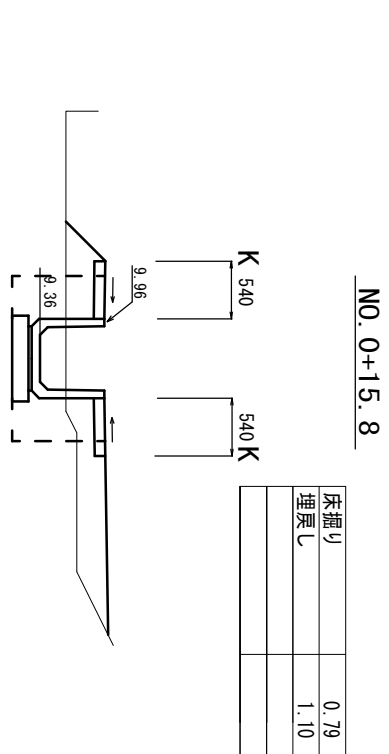
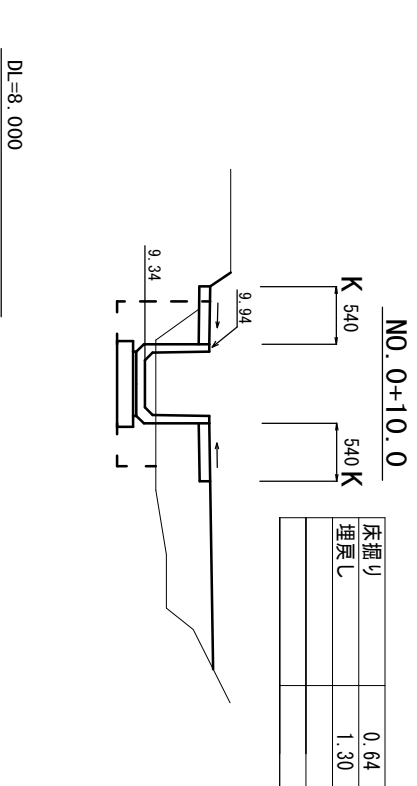
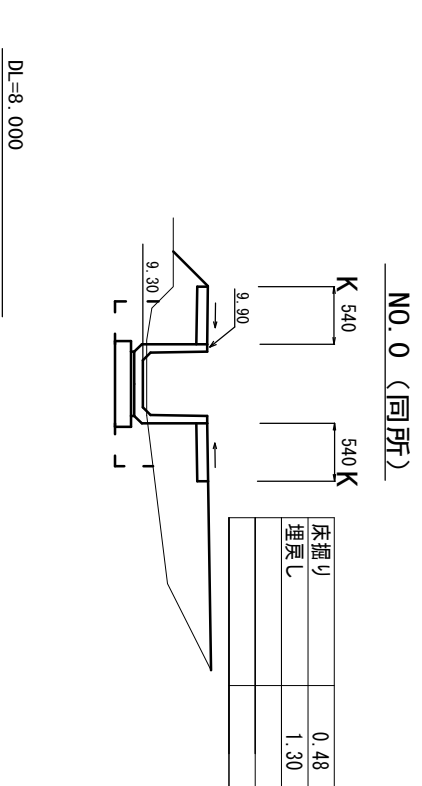
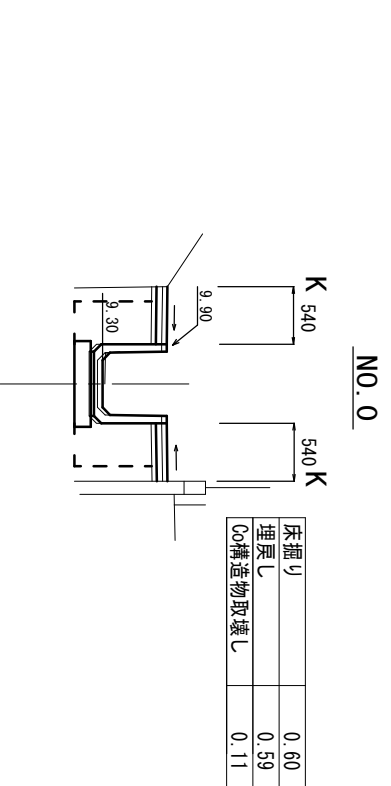
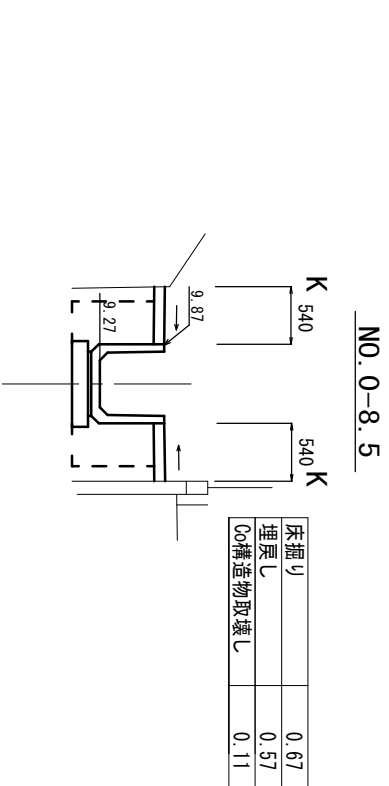


【2号工事箇所】
※この図面はA2サイズを原寸とする。

| | | | |
|-------|------------------------------------|------|-----|
| 工 事 名 | 平成30年度 北道維第6号 広明町及び上浜町六丁目内 排水路改修工事 | | |
| 施工箇所名 | 津市広明町及び上浜町六丁目内 | | |
| 図面の種類 | 平面図・標準横断面図 | | |
| 縮 尺 | 図示 | 図面番号 | 5/7 |
| 事業所名 | 津市建設部津北工事事務所 | | |

横断図

S=1:50



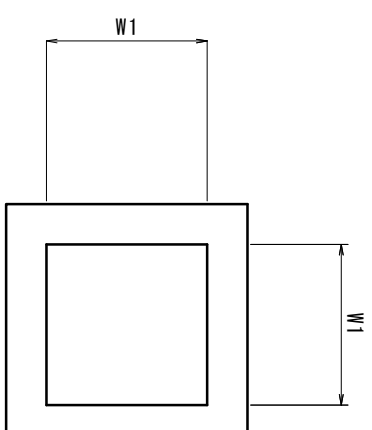
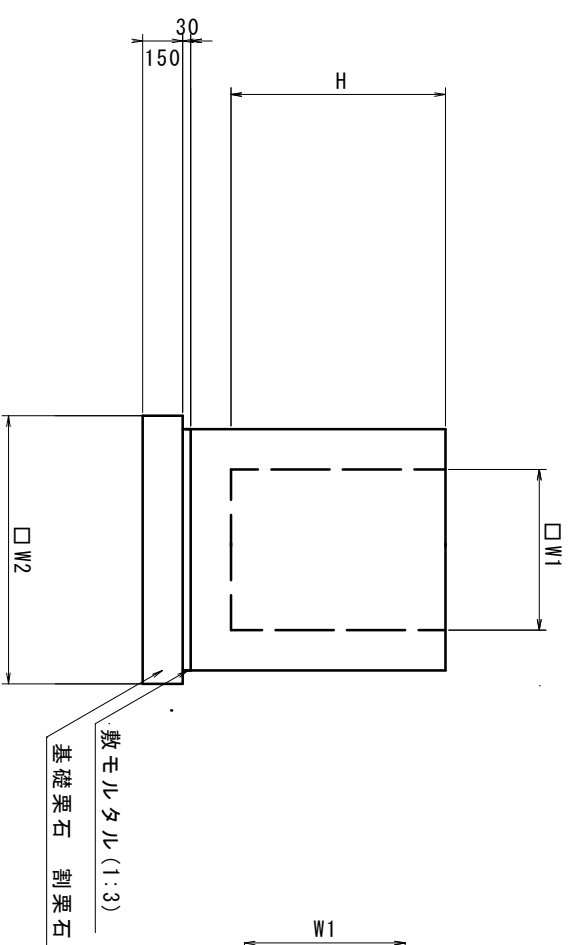
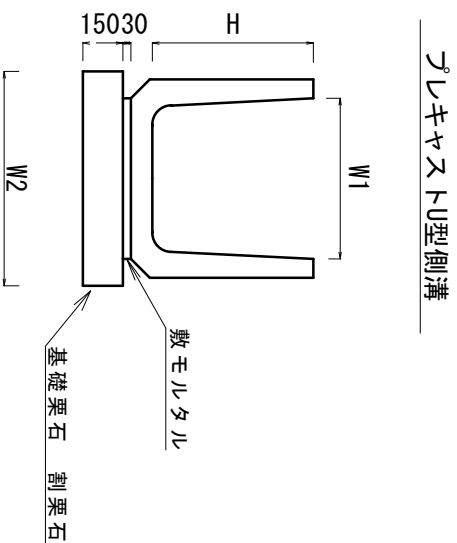
【2号工事箇所】
※この図面はA2サイズを原寸とする。

| | | | |
|-------|-------------------------------------|------|-----|
| 工事名 | 平成30年度 北道維第6号 広明町及び上浜町六丁目地内 排水路改修工事 | | |
| 施工箇所名 | 津市広明町及び上浜町六丁目地内 | | |
| 図面の種類 | 横断図 | | |
| 縮尺 | 図示 | 図面番号 | 6/7 |
| 事業所名 | 津市建設部津北工事事務所 | | |

工法図

S=1:20

プレキャスト集水樹(T1)



プレキャストU型側溝

| 名称 | 規格 | 単位 | 数量 | | 備考 |
|--------------|-----|----------------|------|------|----|
| | | | (T2) | (T3) | |
| 鉄筋コンクリートU型側溝 | 600 | 個 | 600 | 600 | |
| 敷モルタル | 1:3 | m ³ | 0.18 | 0.18 | |
| 基礎栗石 | 割栗石 | m ² | 8.00 | 8.00 | |
| 基礎面整正 | | m ² | 8.00 | 8.00 | |
| H | | mm | 600 | 600 | |
| W1 | | mm | 600 | 600 | |
| W2 | | mm | 800 | 800 | |

10.0m当り

(T2) (再利用)
(T3) (リサイクル認定製品)

プレキャスト集水樹(T1)

| 名称 | 規格 | 単位 | 数量 | | 備考 |
|-----------|-----|----------------|----------|--|-----------|
| | | | (T1) | | |
| プレキャスト集水樹 | | 個 | 10.00 | | 10個当り |
| 敷モルタル | 1:3 | m ³ | 0.24 | | PC子樹同等品以上 |
| 基礎栗石 | 割栗石 | m ² | 10.00 | | |
| 基礎面整正 | | m ² | 10.00 | | |
| タイプ | | mm | 600×800H | | |
| H | | mm | 800 | | |
| W1 | | mm | 600 | | |
| W2 | | mm | 1000 | | |

プレキャスト集水樹基礎高さ一覧表

| 測点 | 天端高さ ▽FH1 | 樹底高さ ▽FH2 | 備考 |
|------------|--------------|--------------|----|
| No. 0+15.8 | FH1 = 9.96 | FH2 = 9.16 | |
| No. 1+2.1 | FH1 = 9.98 | FH2 = 9.18 | |

【2号工事箇所】
※この図面はA2サイズを原寸とする。

| | | | |
|-------|------------------------------------|------|-----|
| 工事名 | 平成30年度 北道継第6号 広明町及び上浜町六丁目内 排水路改修工事 | | |
| 施工箇所名 | 津市広明町及び上浜町六丁目内 | | |
| 図面の種類 | 工法図 | | |
| 縮尺 | 図示 | 図面番号 | 7/7 |
| 事業所名 | 津市建設部津北工事事務所 | | |