

# 平面図



マンホール蓋 (1) (φ600 T-25 調整コンクリートブロック有り)	M. 2~M. 3、M. 6、M. 8~M. 15、M. 17~M. 20、 M. 22~M. 33、M. 40~M. 46、M. 50~M. 53	N=38箇所
マンホール蓋 (2) (φ600 T-25 調整コンクリートブロック無し)	M. 1、M. 4~M. 5、M. 7、M. 16、M. 21、M. 34~M. 39、 M. 47~M. 49	N=15箇所
表層 (1) (仮復旧 t=3cm)	全箇所	A=101.1m <sup>2</sup>
表層 (2) (本復旧 t=5cm)	全箇所	A=101.1m <sup>2</sup>

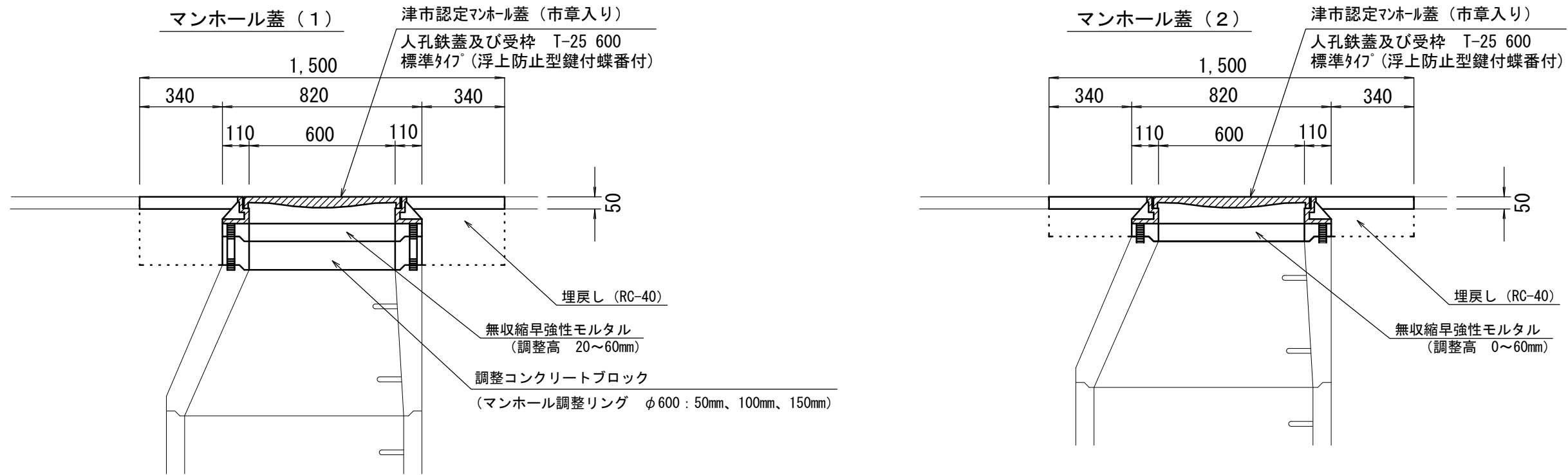
◎	①Co蓋+Co枠	21箇所
●	②鉄蓋+Co枠	27箇所
●	③鉄蓋	5箇所

※この図面はA3サイズを原寸とする。

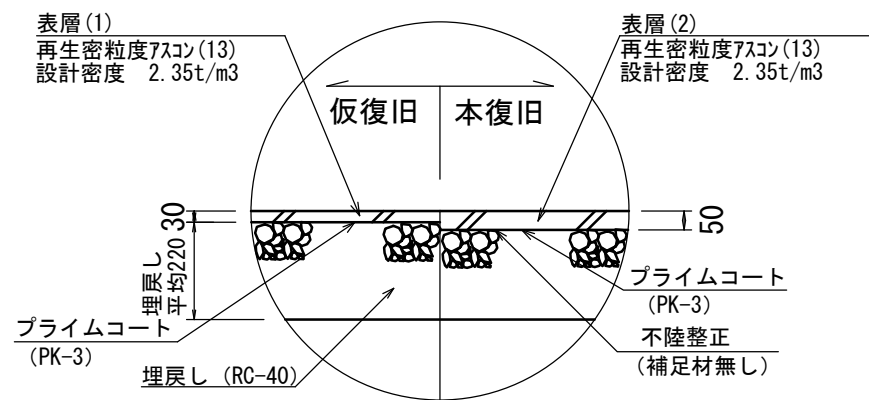
工事名	平成30年度下建維第1号 半田地内マンホール蓋取替工事		
施工箇所名	津市半田地内		
図面名	平面図		
縮尺	1:1500	図面番号	1/3
事業所名	津市下水道局 下水道建設課		

# 工法図 (1)

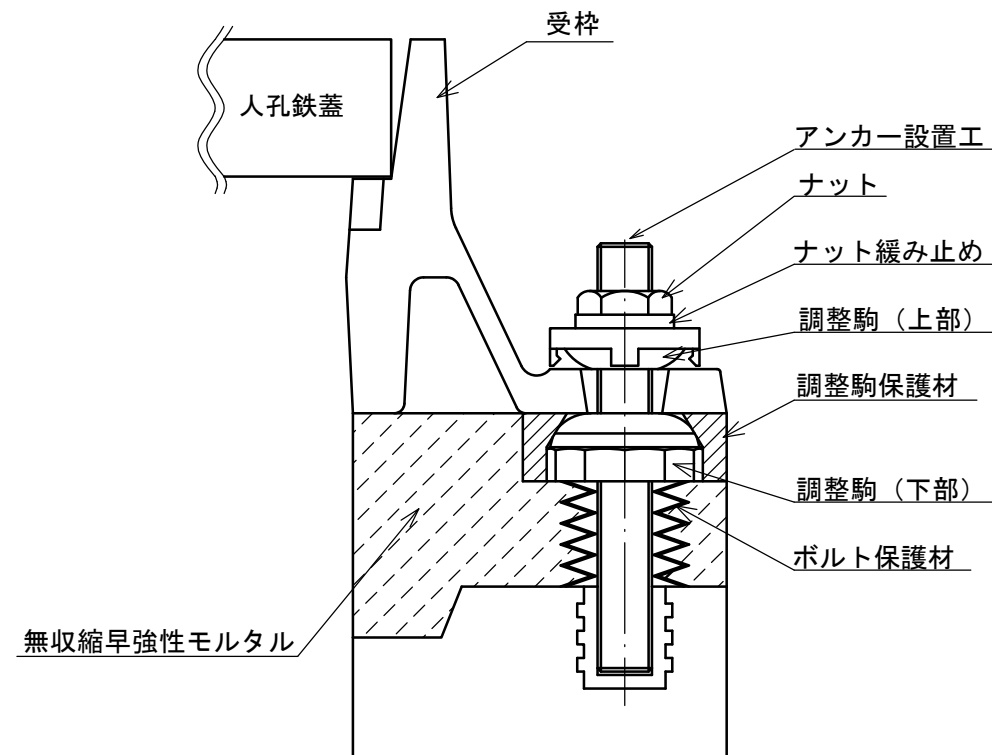
## 断面図



## 舗装構成図



## ボルト・ナット調整部：拡大図

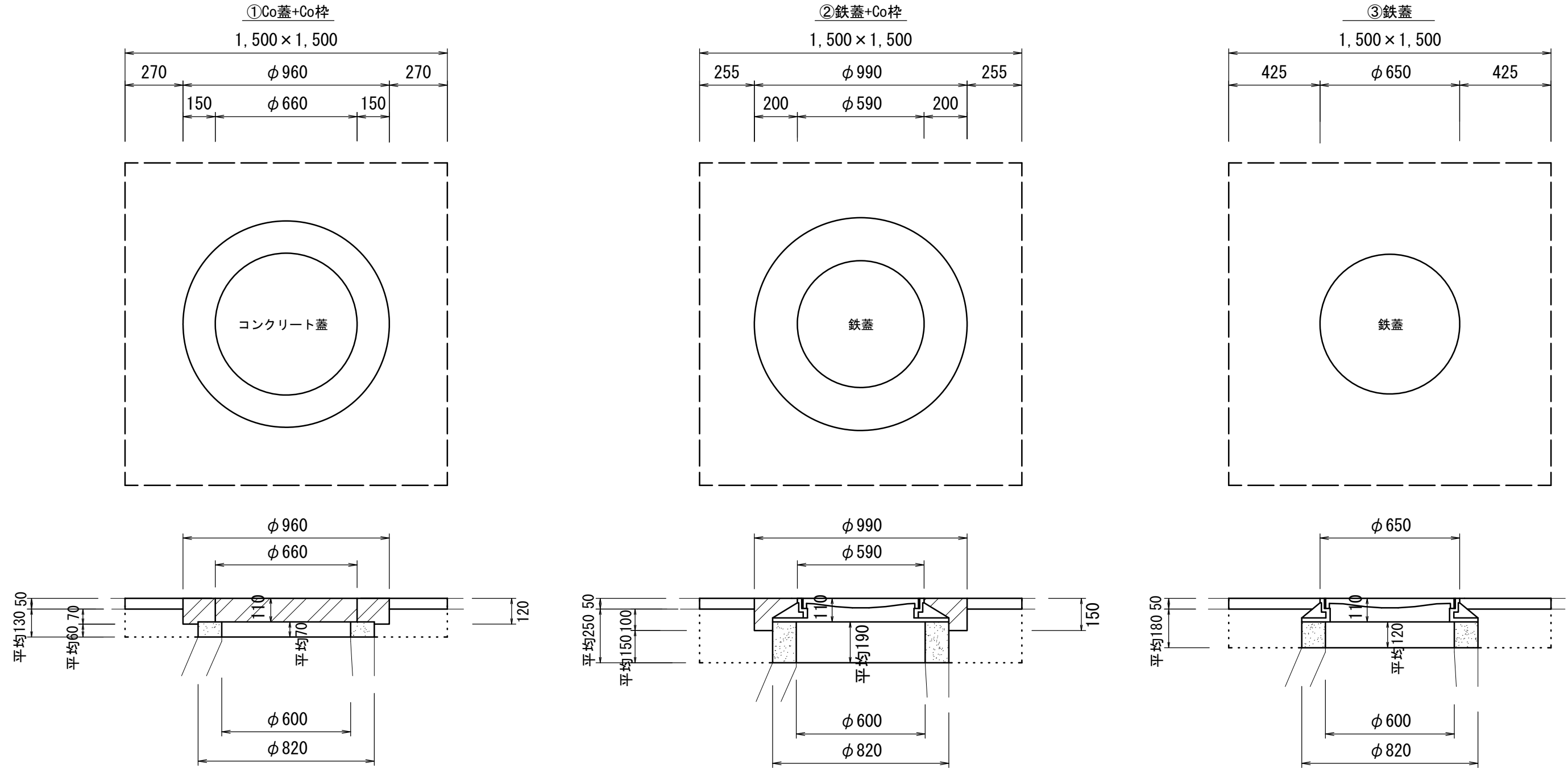


※この図面はA3サイズを原寸とする。

工事名	平成30年度下建維第1号 半田地内マンホール蓋取替工事		
施工箇所名	津市半田地内		
図面名	工法図 (1)		
縮尺	1:20	図面番号	2/3
事業所名	津市下水道局 下水道建設課		

# 工 法 図 ( 2 )

(作業土工・構造物取壊し工)



※この図面はA3サイズを原寸とする。

凡例 (構造物とりこわし工)	
	無筋構造物
	鉄筋構造物

工 事 名	平成30年度下建維第1号 半田地内マンホール蓋取替工事		
施工箇所名	津市半田地内		
図 面 名	工 法 図 ( 2 )		
縮 尺	1 : 20	図面番号	3 / 3
事業所名	津市下水道局 下水道建設課		