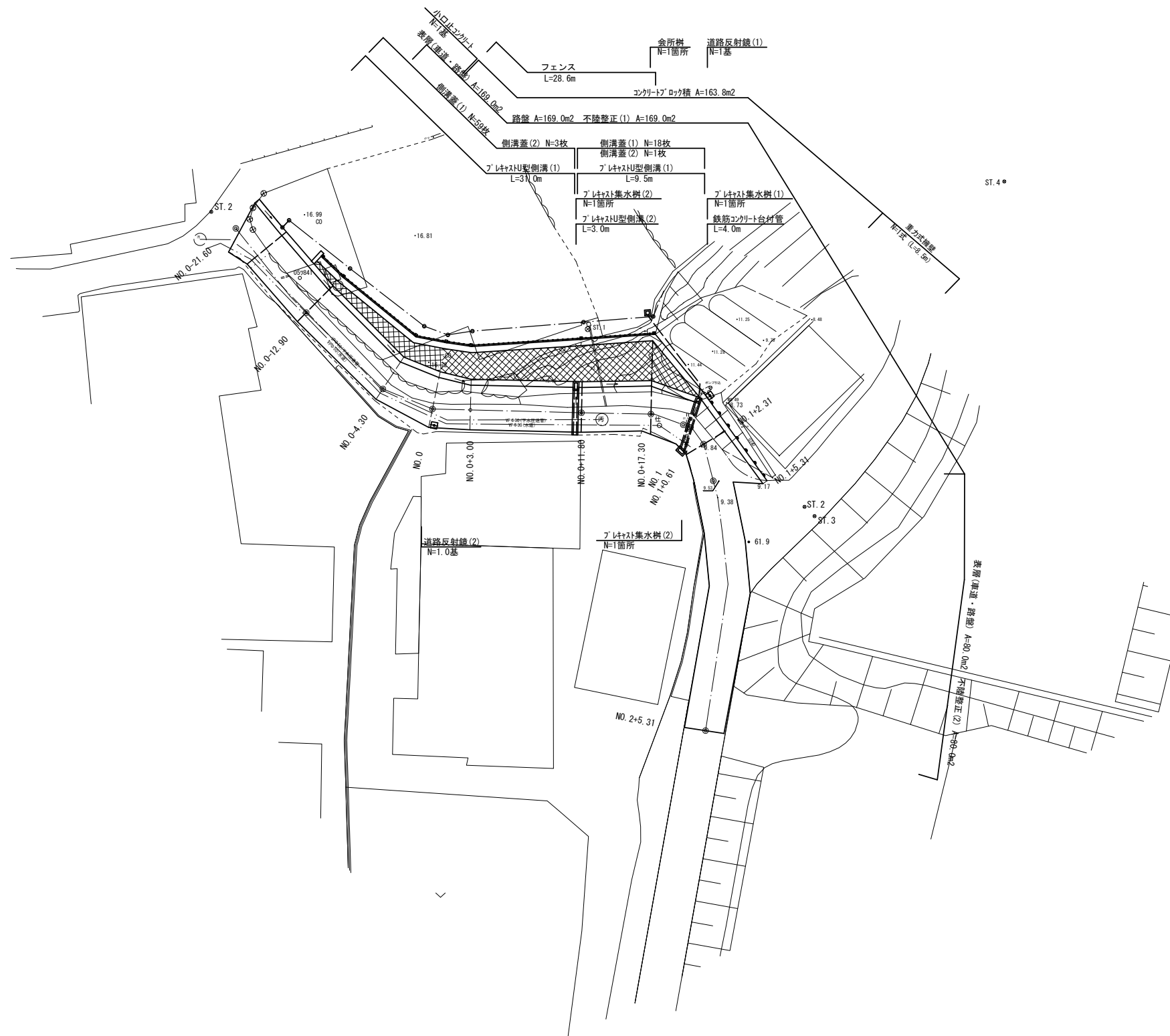
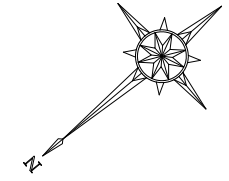


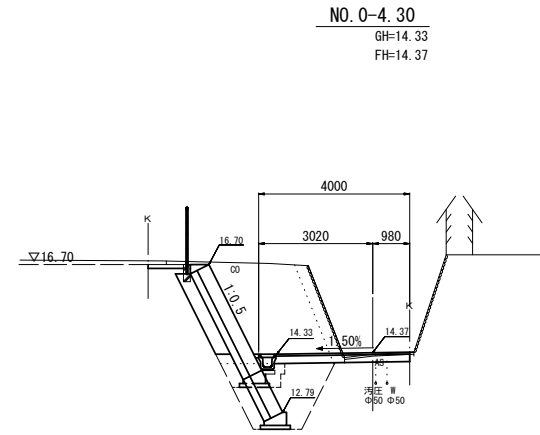
平面図

S=1:200



工事名	平成30年度建整道新第3号 岩城13号線道路改良工事		
施工箇所名	津市安濃町草生 地内		
図面の種類	平面図		
縮尺	S=1:200	図面番号	1 / 7
事業所名	津市建設部 建設整備課		

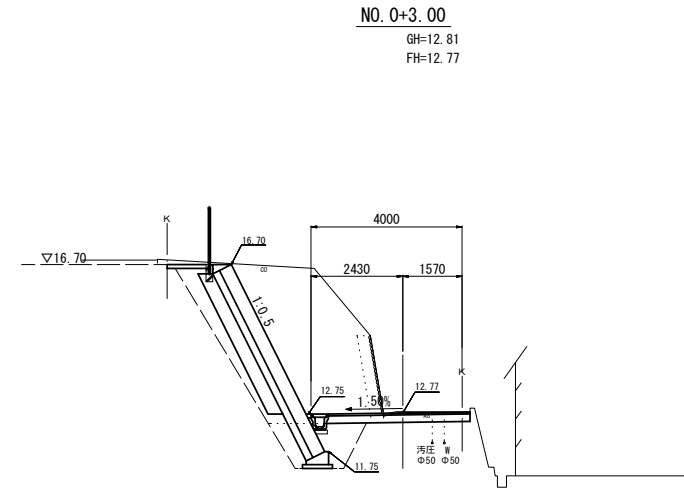
横断面図 (1)



道路土工	
掘削	8.50 m ²
擁壁工	
床掘り	— m ²
埋戻し	— m ²
石・ブロック積(張)工 (同所)	
床掘り	0.93 3.80 m ²
埋戻し	0.53 2.80 m ²
排水構造物工	
床掘り	— m ²
埋戻し	— m ²
構造物撤去工	
コンクリート構造物取壊し	2.61 m
舗装版破砕	1.80 m

雑工	
張コンクリート	0.92 m
間詰コンクリート	0.01 m ²

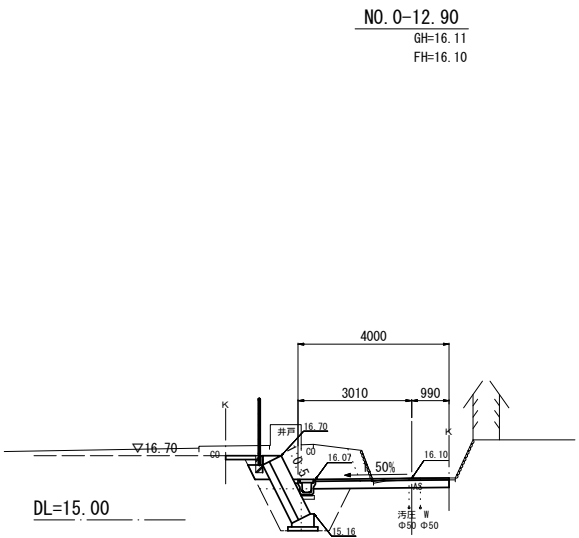
DL=10.00



道路土工	
掘削	15.1 m ²
擁壁工	
床掘り	— m ²
埋戻し	— m ²
石・ブロック積(張)工	
床掘り	2.30 m ²
埋戻し	2.90 m ²
排水構造物工	
床掘り	— m ²
埋戻し	— m ²
構造物撤去工	
コンクリート構造物取壊し	2.11 m
舗装版破砕	2.30 m

雑工	
張コンクリート	1.00 m
間詰コンクリート	0.01 m ²

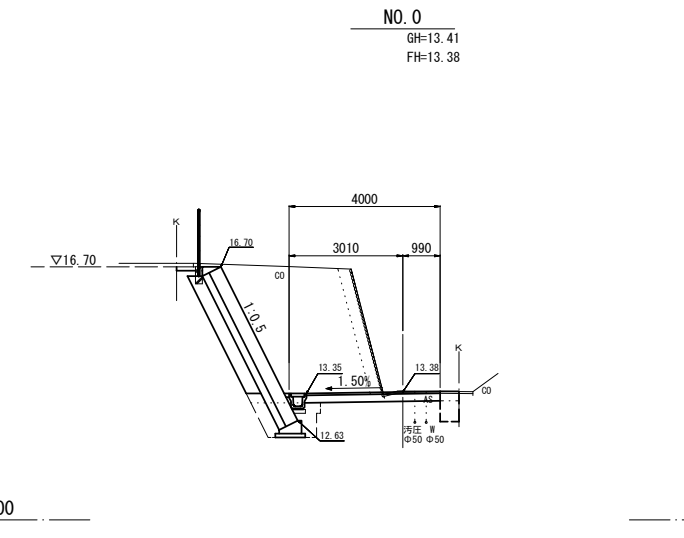
DL=10.00



道路土工	
掘削	3.10 m ²
擁壁工	
床掘り	— m ²
埋戻し	— m ²
石・ブロック積(張)工 NO. 0-15.50~	
床掘り	2.00 m ²
埋戻し	1.30 m ²
排水構造物工	
床掘り	— m ²
埋戻し	— m ²
構造物撤去工	
コンクリート構造物取壊し	0.88 m
舗装版破砕	2.10 m

雑工	
張コンクリート	0.77 m
間詰コンクリート	0.01 m ²

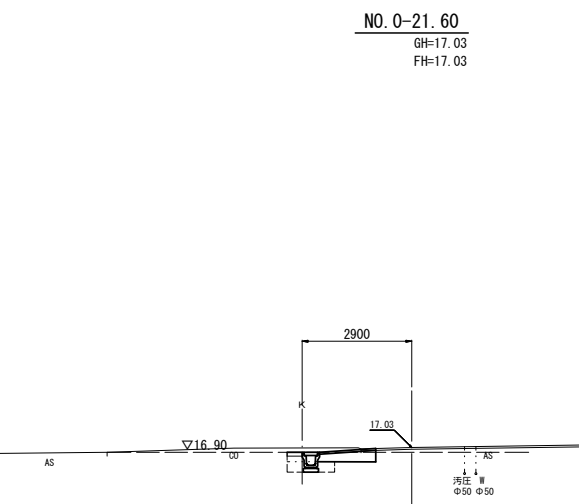
DL=15.00



道路土工	
掘削	13.4 m ²
擁壁工	
床掘り	— m ²
埋戻し	— m ²
石・ブロック積(張)工	
床掘り	1.40 m ²
埋戻し	0.83 m ²
排水構造物工	
床掘り	— m ²
埋戻し	— m ²
構造物撤去工	
コンクリート構造物取壊し	3.53 m
舗装版破砕	2.20 m

雑工	
張コンクリート	0.48 m
間詰コンクリート	0.01 m ²

DL=10.00



道路土工	
掘削	0.57 m ²
擁壁工	
床掘り	— m ²
埋戻し	— m ²
石・ブロック積(張)工	
床掘り	— m ²
埋戻し	— m ²
排水構造物工 NO. 0-21.90~NO. 0-15.50	
床掘り	0.33 m ²
埋戻し	0.24 m ²
構造物撤去工	
コンクリート構造物取壊し	— m
舗装版破砕	2.00 m

雑工	
張コンクリート	— m
間詰コンクリート	— m ²

DL=15.00

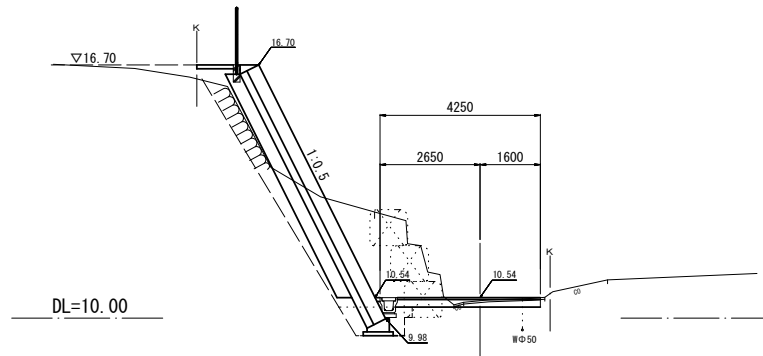
※この図面はA1サイズを原寸とする。

工事名	平成30年度建整道新第3号 岩城13号線道路改良工事		
施工箇所名	津市安濃町草生 地内		
図面の種類	横断面図 (1)		
縮尺	S=1:100	図面番号	3 / 7
事業所名	津市建設部 建設整備課		

※地下埋設物の位置・高さについては推定である。

横断面図 (2)

NO. 0+17.30
GH=10.48
FH=10.54



道路土工			
掘削	8.80	1.20	m2

舗工			
張コンクリート	0.95	m	

擁壁工			
床掘り	—	1.10	m2
埋戻し	—	0.92	m2

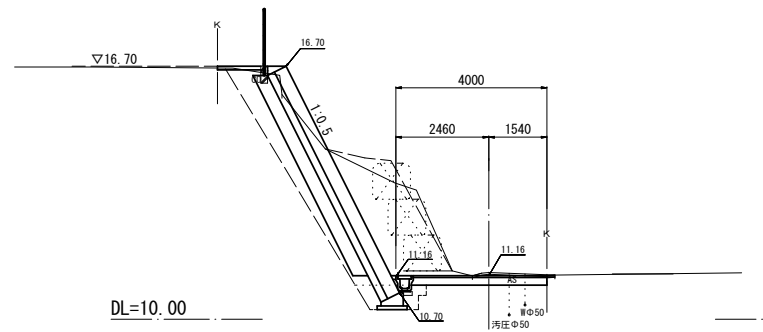
NO. 1+0.61			
間詰コンクリート	0.01	0.01	m2

石・ブロック積(張)工			
床掘り	1.20	—	m2
埋戻し	3.70	—	m2

排水構造物工			
床掘り	—	—	m2
埋戻し	—	—	m2

構造物撤去工			
コンクリート構造物取壊し	—	—	m
舗装版破砕	2.00	2.00	m

NO. 0+11.80
GH=11.24
FH=11.16



道路土工			
掘削	13.00	m2	

舗工			
張コンクリート	1.12	m	
間詰コンクリート	0.01	m2	

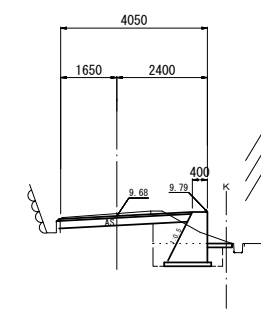
擁壁工			
床掘り	—	m2	
埋戻し	—	m2	

石・ブロック積(張)工			
床掘り	1.00	m2	
埋戻し	2.60	m2	

排水構造物工			
床掘り	—	m2	
埋戻し	—	m2	

構造物撤去工			
コンクリート構造物取壊し	—	m	
舗装版破砕	1.97	m	

NO. 1+2.31
GH=9.76
FH=9.68



道路土工			
掘削	1.50	m2	

舗工			
張コンクリート	—	m	
間詰コンクリート	—	m2	

擁壁工			
床掘り	1.10	m2	
埋戻し	0.92	m2	

石・ブロック積(張)工			
床掘り	—	m2	
埋戻し	—	m2	

排水構造物工			
床掘り	—	m2	
埋戻し	—	m2	

構造物撤去工			
コンクリート構造物取壊し	—	m	
舗装版破砕	—	m	

DL=8.00

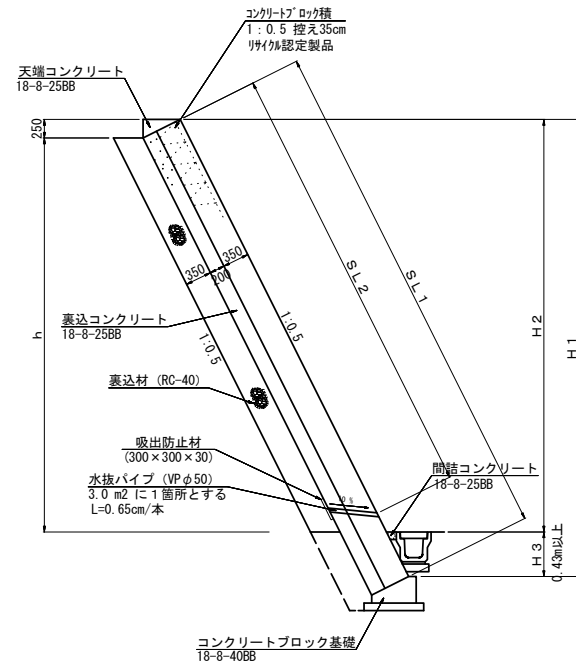
※この図面はA1サイズを原寸とする。

工事名	平成30年度建整道新第3号 岩城13号線道路改良工事		
施工箇所名	津市安濃町草生 地内		
図面の種類	横断面図 (2)		
縮尺	S=1:100	図面番号	4 / 7
事業所名	津市建設部 建設整備課		

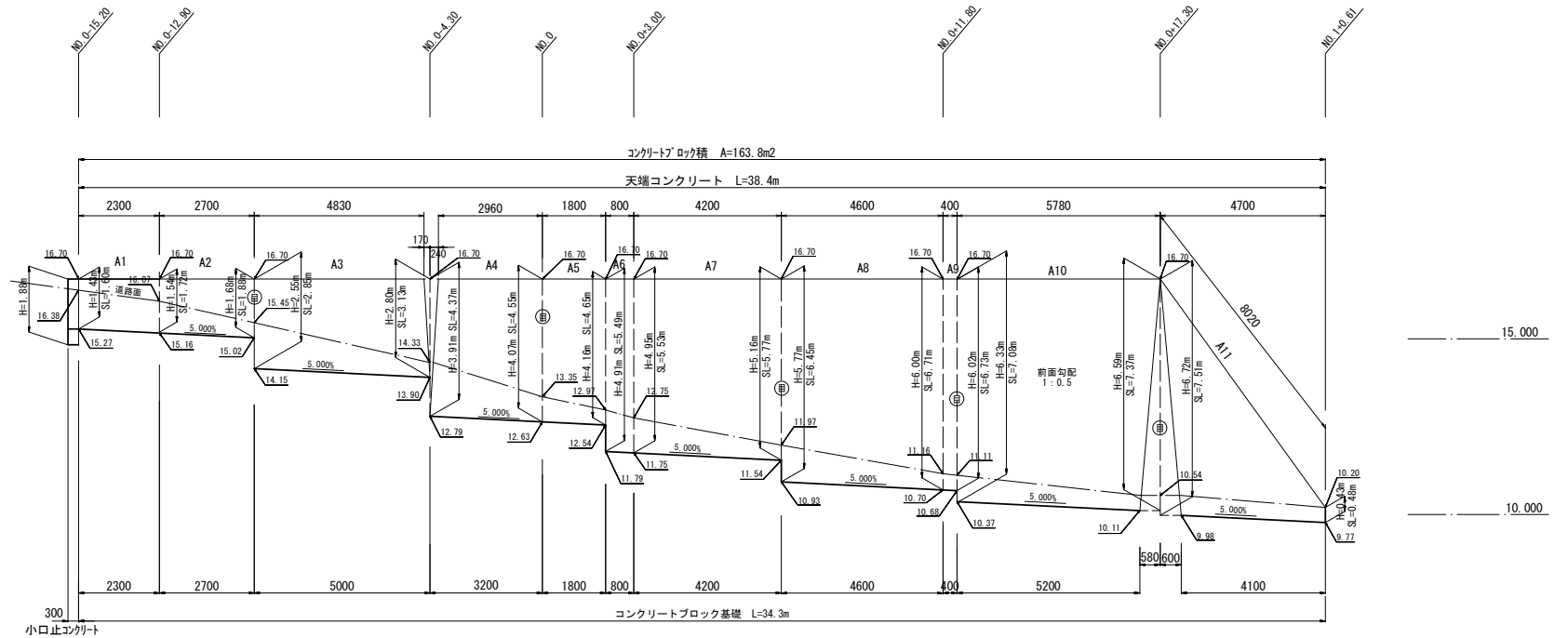
※地下埋設物の位置・高さについては推定である。

コンクリートブロック工詳細図

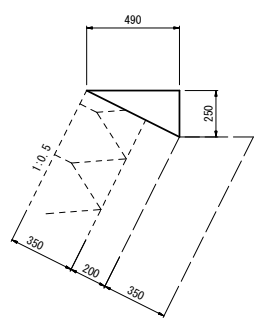
標準断面図
S=1:50



コンクリートブロック工展開図
S=1:100



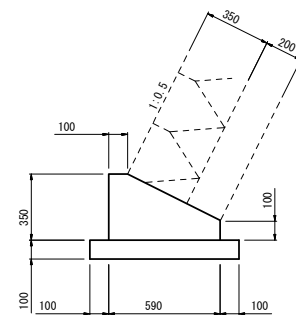
天端コンクリート
S=1:20



材料表 10m当り

名称	規格	単位	数量
コンクリート	18-8-25BB	m ³	0.61
型枠		m ²	2.50
目地材	源青系目地材 t=10	m ²	0.06

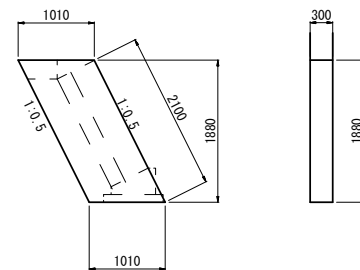
コンクリートブロック基礎
S=1:20



材料表 10m当り

名称	規格	単位	数量
コンクリート	18-8-40BB	m ³	1.45
型枠		m ²	4.50
均しコンクリート	18-8-40BB	m ³	0.79
均し型枠		m ²	2.00
基面整正		m ²	7.90

小口止コンクリート
S=1:50



材料表 1基当り

名称	規格	単位	数量
コンクリート	18-8-40BB	m ³	0.57
型枠		m ²	4.43
基面整正		m ²	0.30

ブロック積寸法表

測点	H1	H2	H3	h	SL1	SL2
NO.0-15.20	1.43	0.32	1.11	0.07	1.60	0.08
NO.0-12.90	1.54	0.63	0.91	0.38	1.72	0.42
	1.68	1.25	0.43	1.00	1.88	1.12
	2.55	1.25	1.30	1.00	2.85	1.12
NO.0-4.30	2.80	2.37	0.43	2.12	3.13	2.37
	3.91	2.37	1.54	2.12	4.37	2.37
NO.0	4.07	3.35	0.72	3.10	4.55	3.47
	4.16	3.73	0.43	3.48	4.65	3.89
	4.91	3.73	1.18	3.48	5.49	3.89
	4.95	3.95	1.00	3.70	5.53	4.14
	5.16	4.73	0.43	4.48	5.77	5.01
	5.77	4.73	1.04	4.48	6.45	5.01
NO.0+11.80	6.00	5.54	0.46	5.29	6.71	5.91
	6.02	5.59	0.43	5.34	6.73	5.97
	6.33	5.59	0.74	5.34	7.08	5.97
NO.0+17.30	6.59	6.16	0.43	5.91	7.37	6.61
	6.72	6.16	0.56	5.91	7.51	6.61
	0.43	0.00	0.43	0.00	0.48	0.00

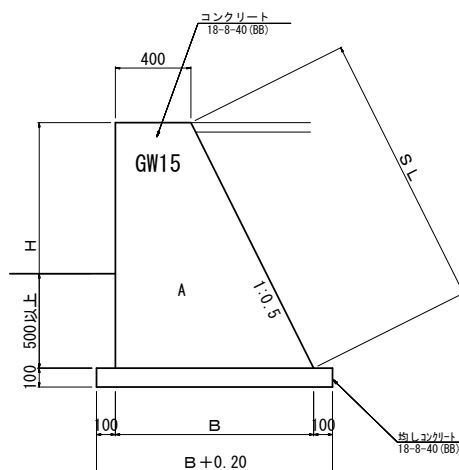
※この図面はA1サイズを原寸とする。

工事名	平成30年度建整道新第3号 岩城13号線道路改良工事		
施工箇所名	津市安濃町草生 地内		
図面の種類	コンクリートブロック工詳細図		
縮尺	図示	図面番号	5 / 7
事業所名	津市建設部 建設整備課		

各種構造図(1)

重力式擁壁詳細図

重力式擁壁断面図



数値表

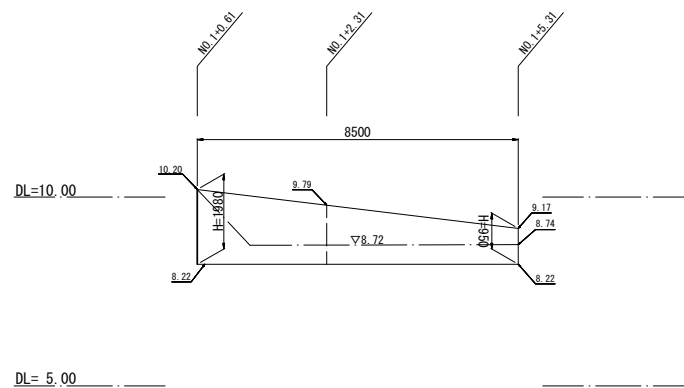
測点	H	B	SL	A
NO.1+0.41	1.98	1.39	2.21	1.77
NO.1+5.31	0.95	0.88	1.06	0.61

重力式擁壁 1式当り数量表

名称	規格	単位	数量	摘要
コンクリート	18-8-40BB	m ³	10.1	
型枠		m ²	28.7	
均しコンクリート	18-8-40BB	m ³	1.1	
同上型枠		m ²	1.7	
基面整正		m ²	11.3	

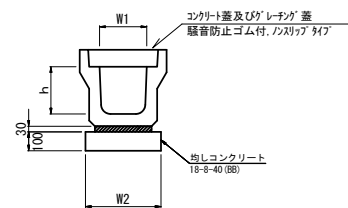
重力式擁壁展開図

S=1:100



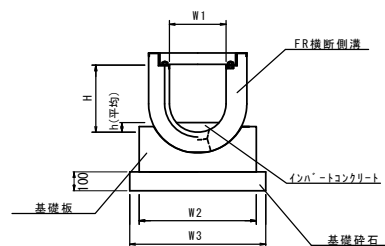
プレキャストU型側溝(1)

S=1:20



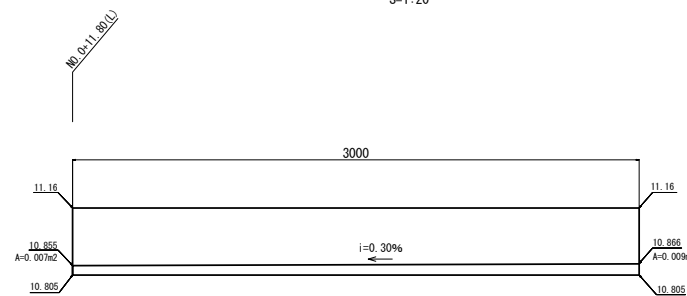
プレキャストU型側溝(2)

S=1:20



プレキャストU型側溝(2)展開図

S=1:20



排水構造物詳細図(1)

プレキャストU型側溝(1)

10.0m当り

名称	規格	単位	数量	備考
プレキャストU型側溝	3種	本	250A	特約認定製品
敷モルタル	1:3	m ³	0.09	
基礎材	RC-40	m ³	-	
均しコンクリート	18-8-40(BB)	m ³	0.40	
同上型枠		m ²	1.00	
基面整正		m ²	4.00	
h		mm	250	
W1		mm	250	
W2		mm	400	

※グレーチング蓋については、10mに1枚布設すること。

プレキャストU型側溝(2)

10.0m当り

名称	規格	単位	数量	備考
プレキャストU型側溝		本	250A	FR繊維側溝 同等品以上
基礎板		枚	10.00	FR繊維側溝基礎 同等品以上
基礎砕石	RC-40	m ³	0.66	
間詰モルタル	1:3	m ³	0.01	
インポートコンクリート	18-8-25BB	m ³	0.08	
基面整正		m ²	6.60	
H		mm	295	
h		mm	55	
W1		mm	250	
W2		mm	560	
W3		mm	660	

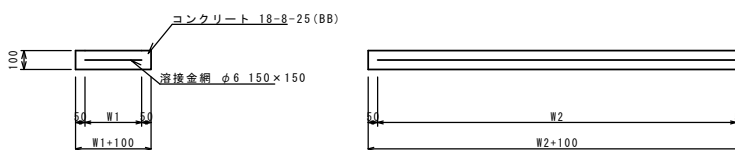
作業土工

10.0m当り

床掘り	m ³	5.60	
埋戻し	m ³	3.40	

現場打基礎板

S=1:20



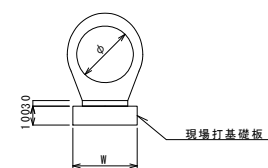
現場打基礎板

10枚当り

名称	規格	単位	数量	備考
現場打基礎板		枚	10.00	
コンクリート	18-8-25(BB)	m ³	0.70	
同上型枠		m ²	2.93	
踏壁紙	クラフト紙	m ²	7.00	
溶接金網	φ6 150×150	m ²	4.75	
W1		mm	250	
W2		mm	1900	

鉄筋コンクリート台付管

S=1:20



鉄筋コンクリート台付管

10.0m当り

名称	規格	単位	数量	備考
鉄筋コンクリート台付管		本	5.00	
敷モルタル	1:3	m ³	0.06	
均しコンクリート	18-8-40BB	m ³	-	
同上型枠		m ²	-	
現場打基礎板		枚	5.00	
基面整正		m ²	3.50	
φ		mm	250	
W		mm	350	

作業土工

10.0m当り

床掘り	m ³	3.30	
埋戻し	m ³	2.40	

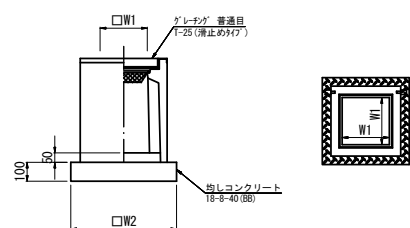
※この図面はA1サイズを原寸とする。

工事名	平成30年度建設新第3号 岩城13号線道路改良工事		
施工箇所名	津市安濃町草生 地内		
図面の種類	各種構造図(1)		
縮尺	図示	図面番号	6 / 7
事業所名	津市建設部 建設整備課		

各種構造図(2)

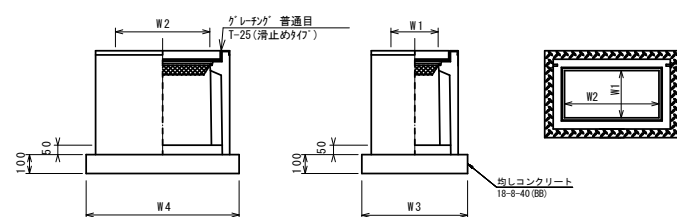
排水構造物詳細図(2)

フレキャスト集水樹(1)
S=1:20



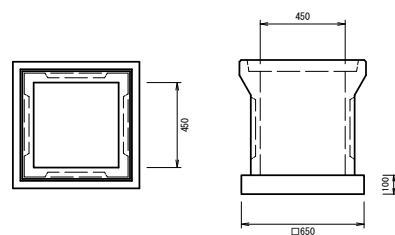
※「レチナ」については110°開閉式を用いること。

フレキャスト集水樹(2)



※「レチナ」については110°開閉式を用いること。

会所樹
S=1:20



フレキャスト集水樹 10箇所当り

名称	規格	単位	数量	備考
フレキャスト集水樹		個	10.00	PU樹脂等品以上
インポートコンクリート	18-8-25 (BB)	m ³	0.03	t=50
基礎材	RC-40	m ²	-	
均しコンクリート	18-8-40 (BB)	m ³	0.31	
同上型枠		m ²	2.24	
基礎整正		m ²	3.14	
タイプ	250A			
蓋タイプ (Gr)	1-25 普通目			
W1	mm		250	
W2	mm		560	

フレキャスト集水樹 10箇所当り

名称	規格	単位	数量	備考
フレキャスト集水樹		個	10.00	PU樹脂等品以上
インポートコンクリート	18-8-25 (BB)	m ³	0.06	t=50
基礎材	RC-40	m ²	-	
均しコンクリート	18-8-40 (BB)	m ³	0.45	
同上型枠		m ²	2.74	
基礎整正		m ²	4.54	
タイプ	250×500A			
蓋タイプ (Gr)	1-25 普通目			
W1	mm		250	
W2	mm		500	
W3	mm		560	
W4	mm		810	

会所樹 10.0箇所当り

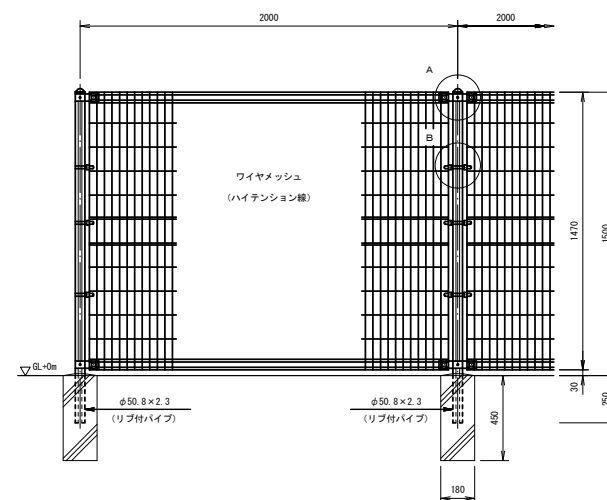
名称	規格	単位	数量	備考
会所樹	450用	個	10.00	
均しコンクリート	18-8-40BB	m ³	0.42	
同上型枠		m ²	2.6	
基礎整正		m ²	4.2	
蓋材		枚	10.00	Co蓋 450用

※樹蓋についてはCo蓋 450用を用いること。

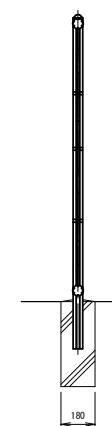
フェンス詳細図

S=1:20

側面図

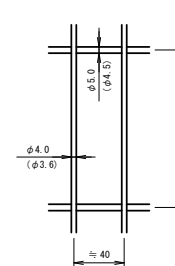


断面図



A部詳細図

()内は芯径を承す。

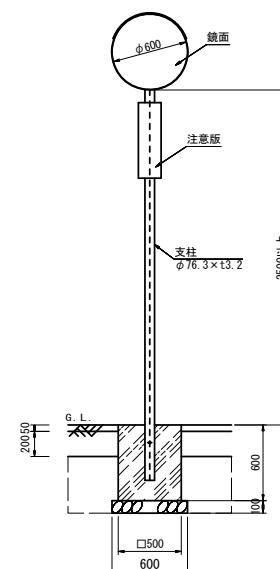


数量表 100m当り

名称	規格	単位	数量	摘要
メッシュフェンス	H=1500	m	100.0	材: DB
基礎ブロック	180×180×H450	個	50.0	

道路反射鏡詳細図

S=1:30



数量表 10基当り

名称	規格	単位	数量		摘要
			(1)	(2)	
カブミ(1)	H2500 φ600	基	10.0	-	直柱
カブミ(2)	H2500 φ600	基	-	10.0	曲柱
基礎ブロック(1)	500×500×H600	個	10.0	-	直穴
基礎ブロック(2)	500×500×H600	個	-	10.0	偏心
基礎砕石	RC-40 t=100	m ²	3.6	3.6	
管理番号シール	H25cm×W8cm	枚	10.0	10.0	
床掘り	土砂	m ³	3.5	3.5	
埋戻し	土砂	m ³	2.2	2.2	

※この図面はA1サイズを原寸とする。

工事名	平成30年度建整道新第3号 岩城13号線道路改良工事		
施工箇所名	津市安濃町草生 地内		
図面の種類	各種構造図(2)		
縮尺	図示	図面番号	7 / 7
事業所名	津市建設部 建設整備課		