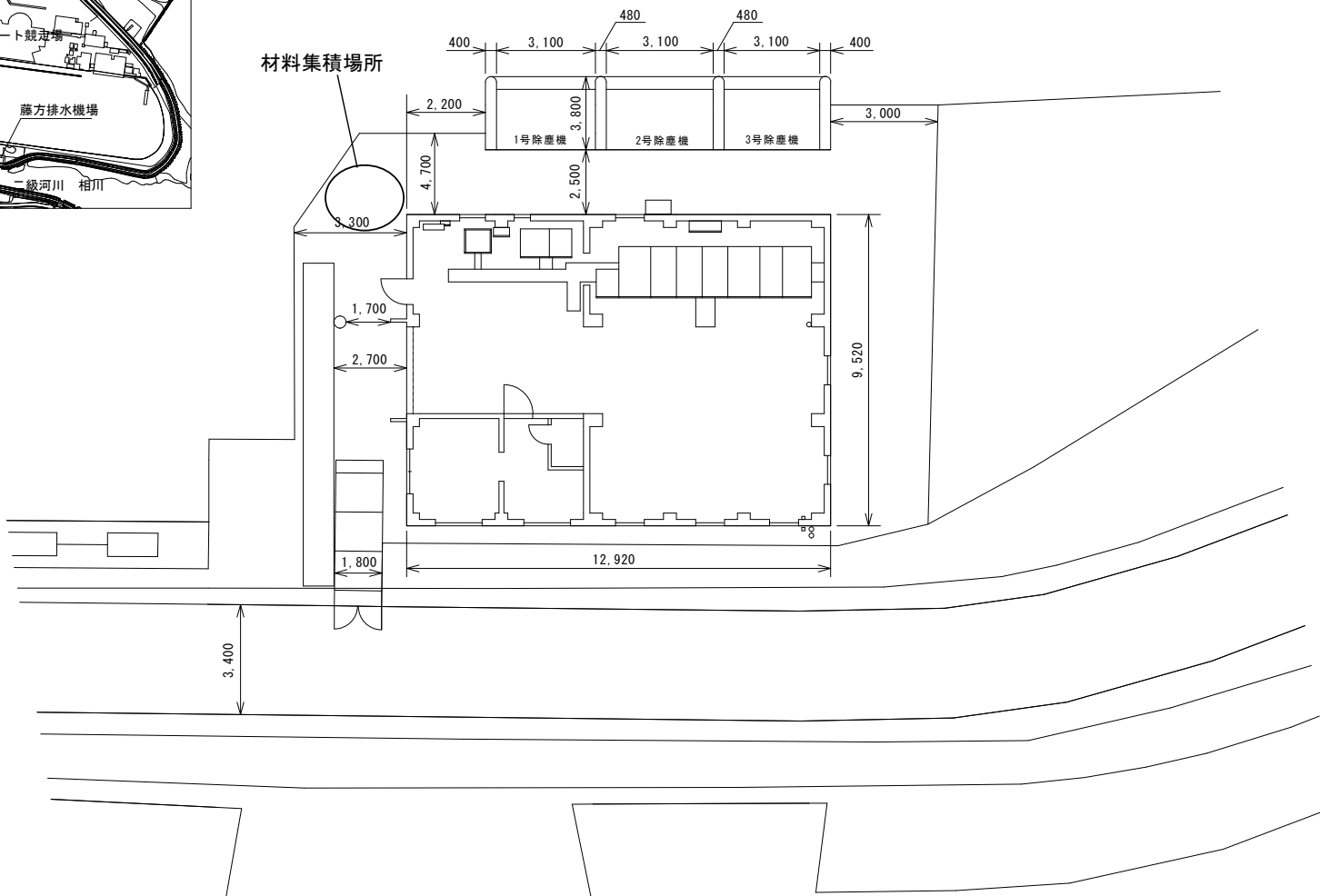


施設平面図

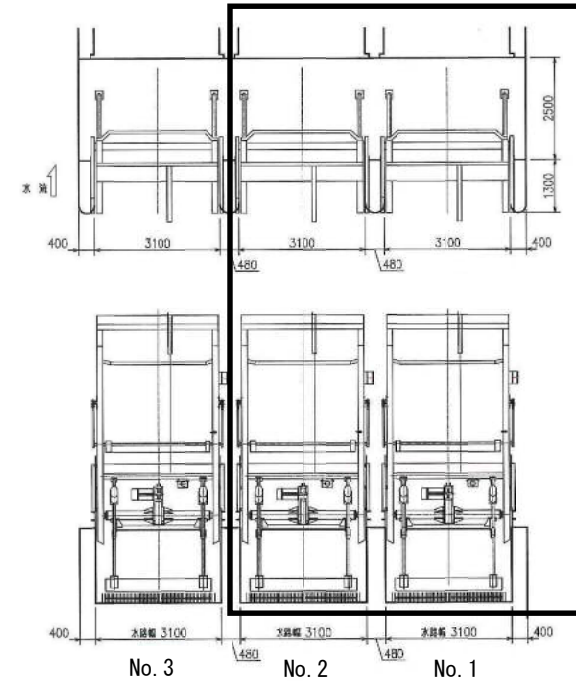
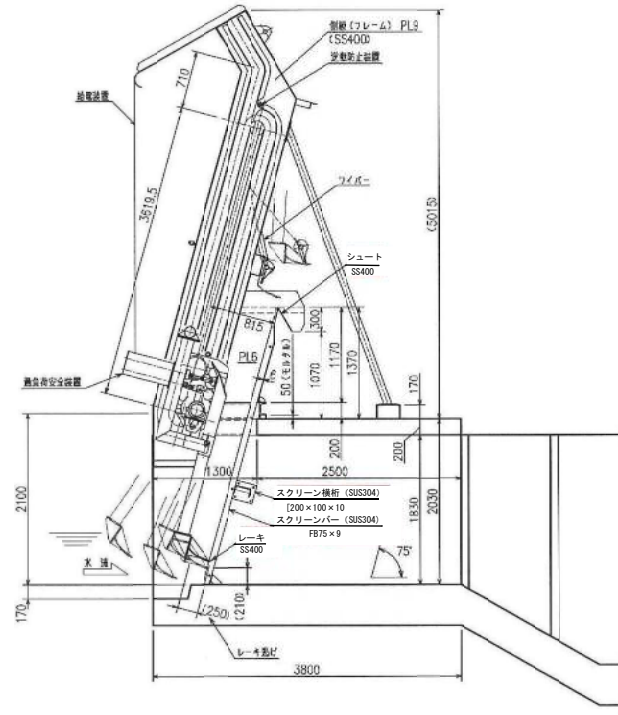
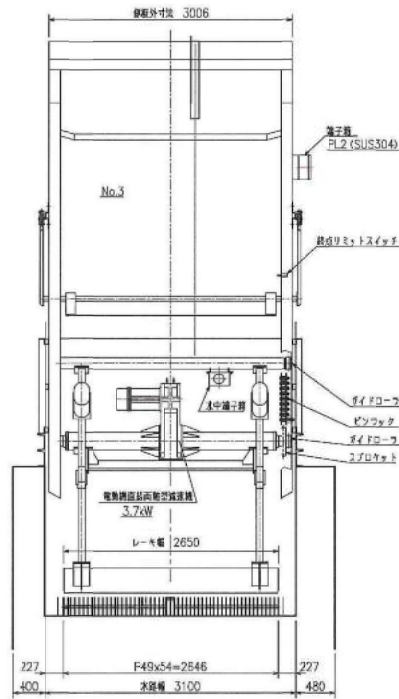


原図 : A3

工事名	平成30年度下施排補第1号 藤方排水機場沈砂池設備 (1号及び2号除塵機) 改築工事		
施工場所	津市 藤方 地内		
図面の種類	施設平面図		
縮尺	Free	図面番号	1/7
事業者名	津市下水道局下水道施設課		

本図は、参考図であり施工現場と本図に相違がある場合にあっては相違箇所を再調査後、市監督員と協議のうえ詳細を決定すること。

施工箇所

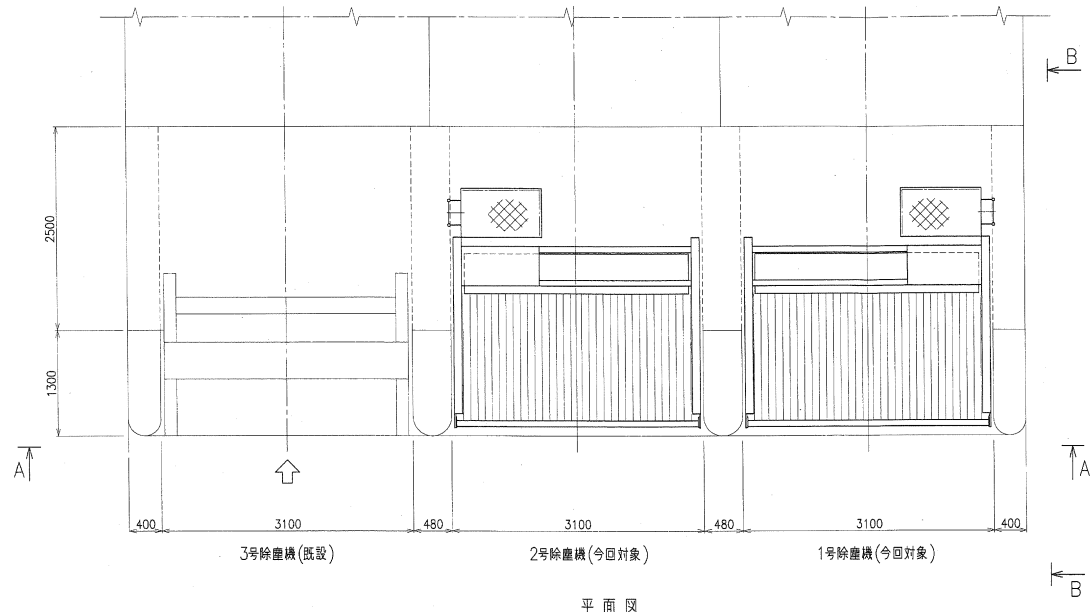


自動除塵機要項	
形 式	間欠式自動除塵機
池 寸 法	水鉄巾3,100mm× 深# 2030mm
スクリーン目幅	40mm
スクリーン取付角	75°
ホリ上 速 度	187m/min
駆動装置	電動機直結自動除塵機
	GM037S247H I=1/246.21
	3.7kW x4P× 220V× 60Hz
安全装置	高さ安全装置付

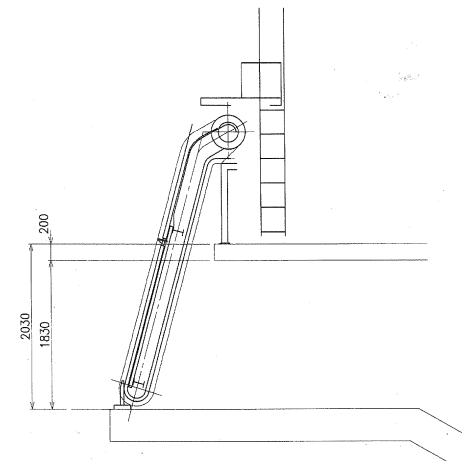
本図は、参考図であり施工現場と本図に相違がある場合にあっては相違箇所を再調査後、市監督員と協議のうえ詳細を決定すること。

原図：A3

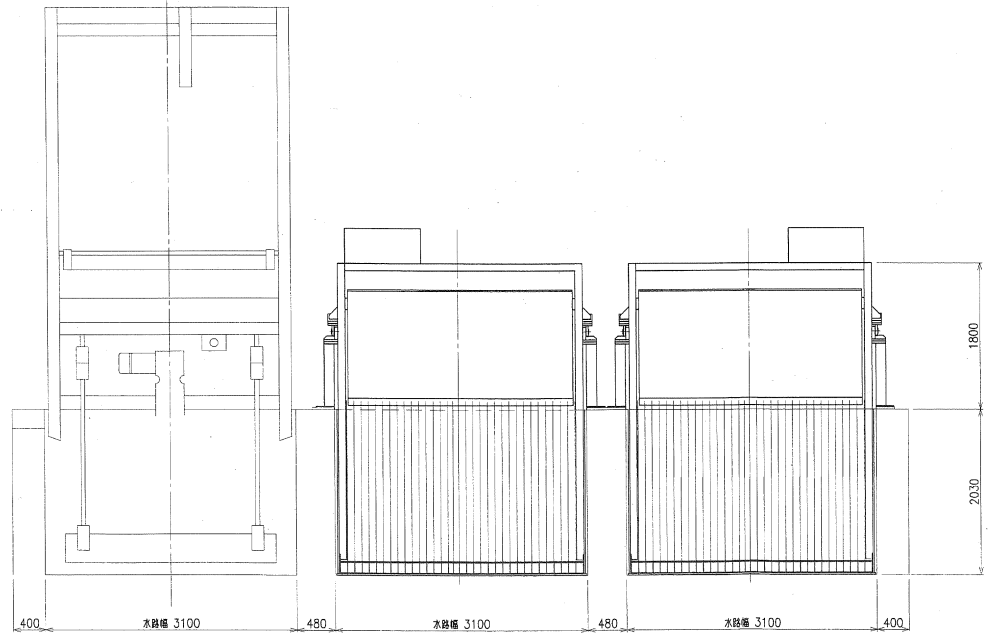
工事名	平成30年度下施排補第1号 藤方排水機場沈砂池設備 (1号及び2号除塵機)改築工事		
施工場所	津市 藤方 地内		
図面の種類	平面図・断面図(既設)		
縮尺	Free	図面番号	2/7
事業者名	津市下水道局下水道施設課		



平面図



断面 B B



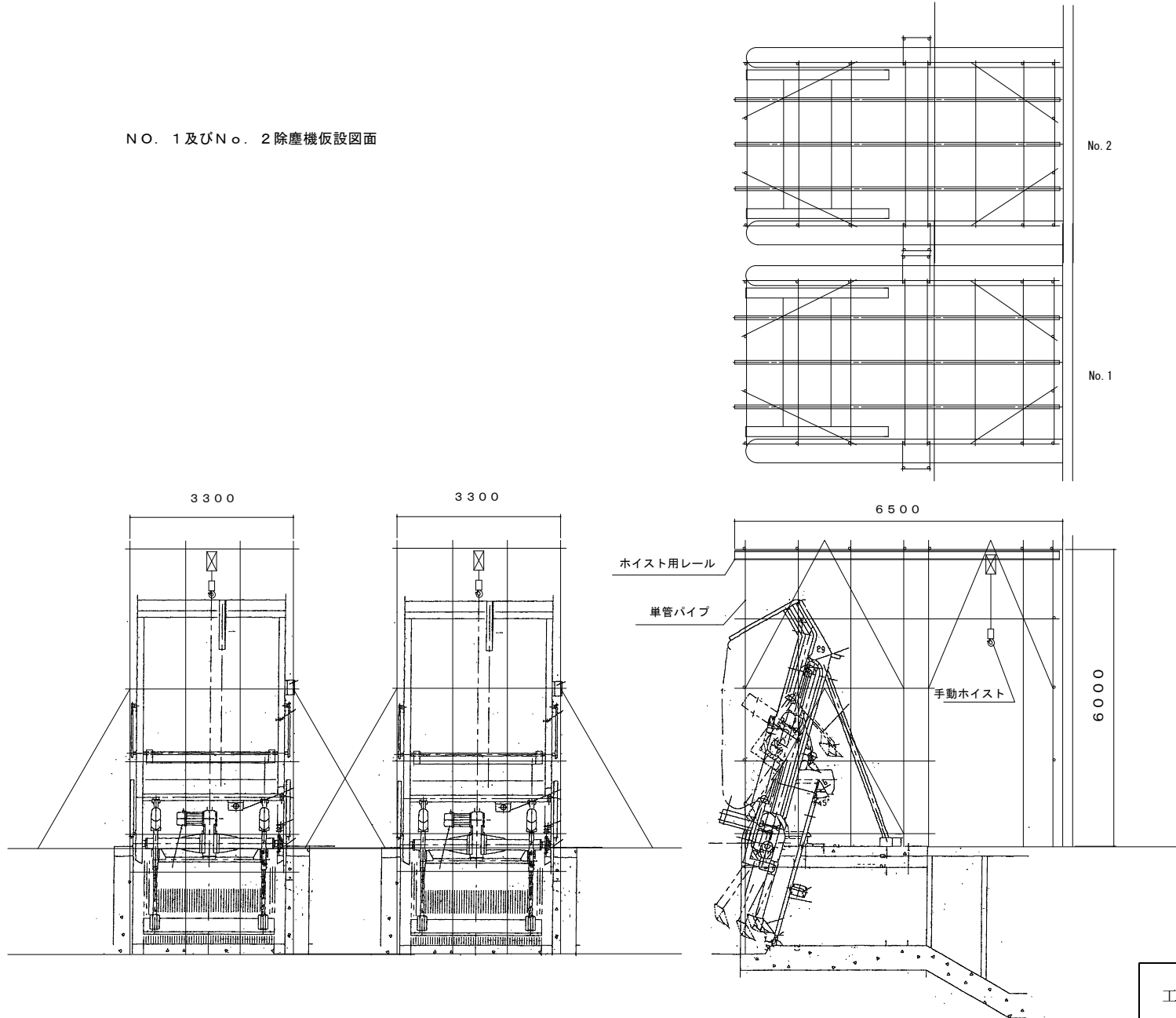
断面 A A

本図は、参考図であり施工現場と本図に相違がある場合にあっては相違箇所を再調査後、市監督員と協議のうえ詳細を決定すること。

原図：A3

工事名	平成30年度下施排補第1号 藤方排水機場沈砂池設備 (1号及び2号除塵機)改築工事		
施工場所	津市 一身田平野 地内		
図面の種類	平面図・断面図(改築後)		
縮尺	Free	図面番号	3/7
事業者名	津市下水道局下水道施設課		

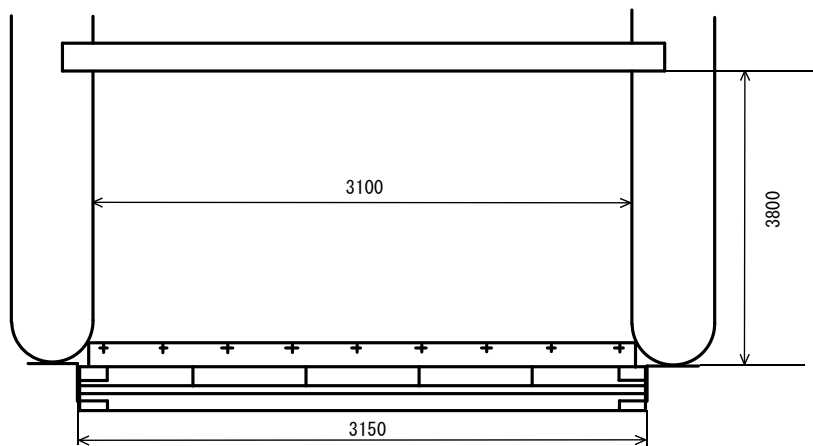
NO. 1 及び No. 2 除塵機仮設図面



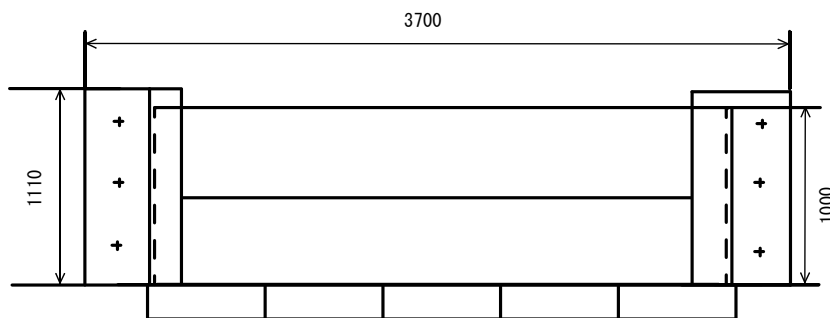
原図 : A3

工事名	平成30年度下施補第1号 藤方排水機場沈砂池設備 (1号及び2号除塵機) 改築工事		
施工場所	津市 藤方 地内		
図面の種類	仮設図面		
縮尺	Free	図面番号	4/7
事業者名	津市下水道局下水道施設課		

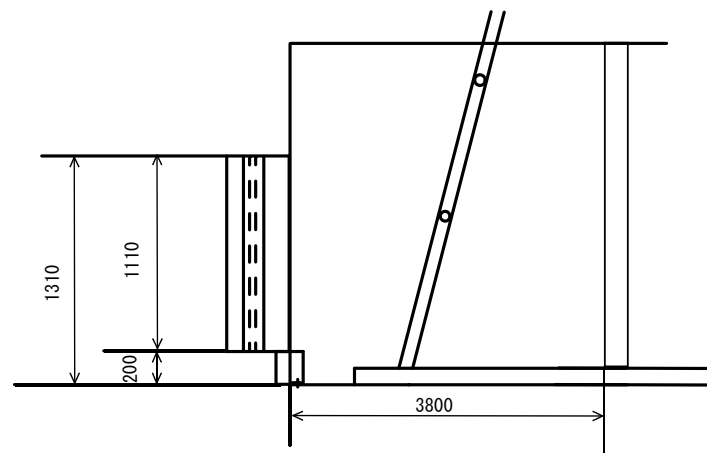
本図は、参考図であり施工現場と本図に相違がある場合にあつては相違箇所を再調査後、市監督員と協議のうえ詳細を決定すること。



平面図



正面図



側面図

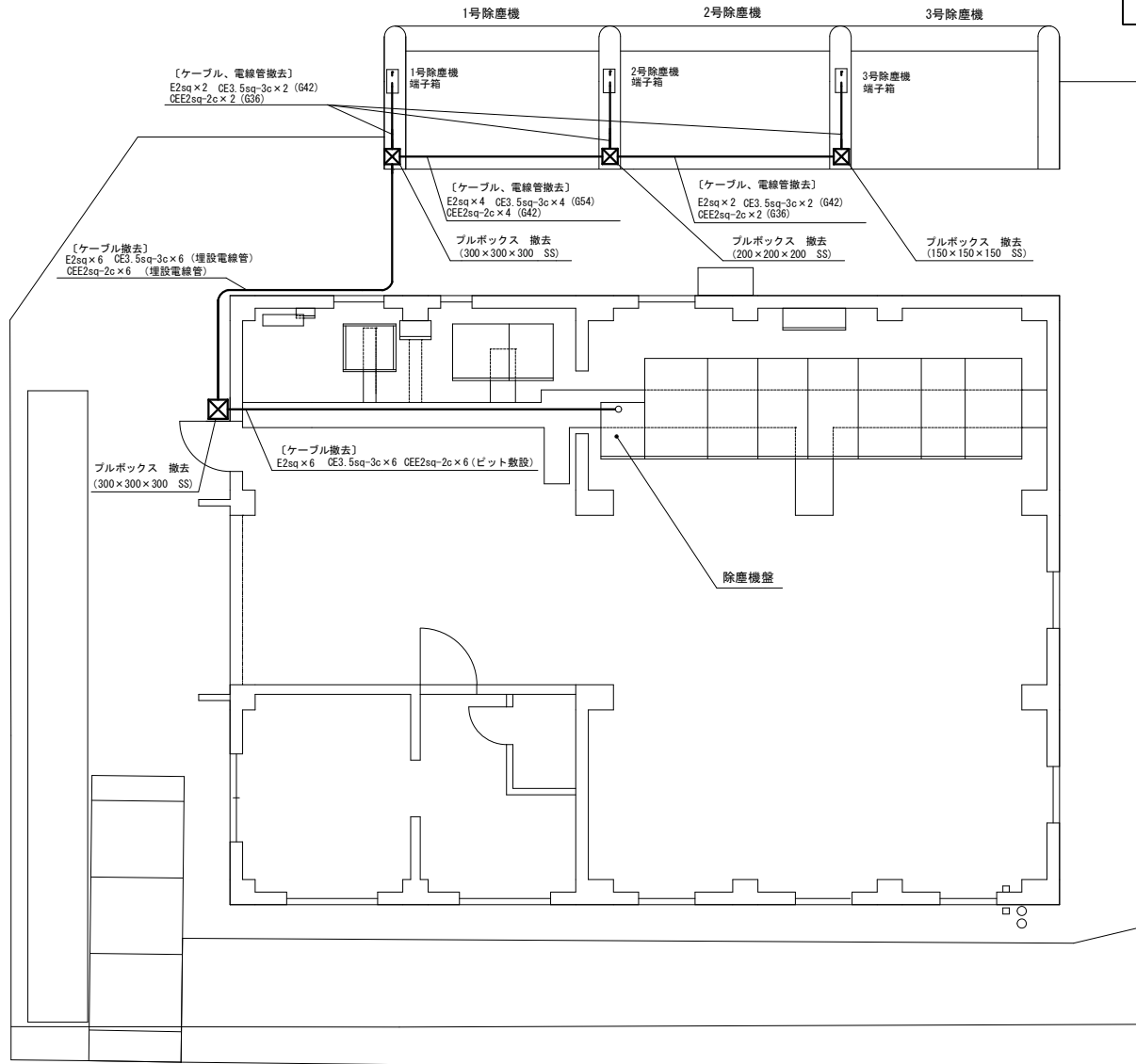
原図：A3

工事名	平成30年度下施排補第1号 藤方排水機場沈砂池設備 (1号及び2号除塵機)改築工事		
施工場所	津市 藤方 地内		
図面の種類	角落し図面		
縮尺	Free	図面番号	5/7
事業者名	津市下水道局下水道施設課		

本図は、参考図であり施工現場と本図に相違がある場合にあつては相違箇所を再調査後、市監督員と協議のうえ詳細を決定すること。

材料	仕様	ピット内	管内
電線類	CV 3.5sq-3c	38.9m	66.2m
	CVV 2.0sq-2c	38.9m	66.2m
	IV 2sq	38.9m	66.2m

材料	仕様	数量
電線管	G54	3.63m
	G42	8.03m
	G36	4.4m

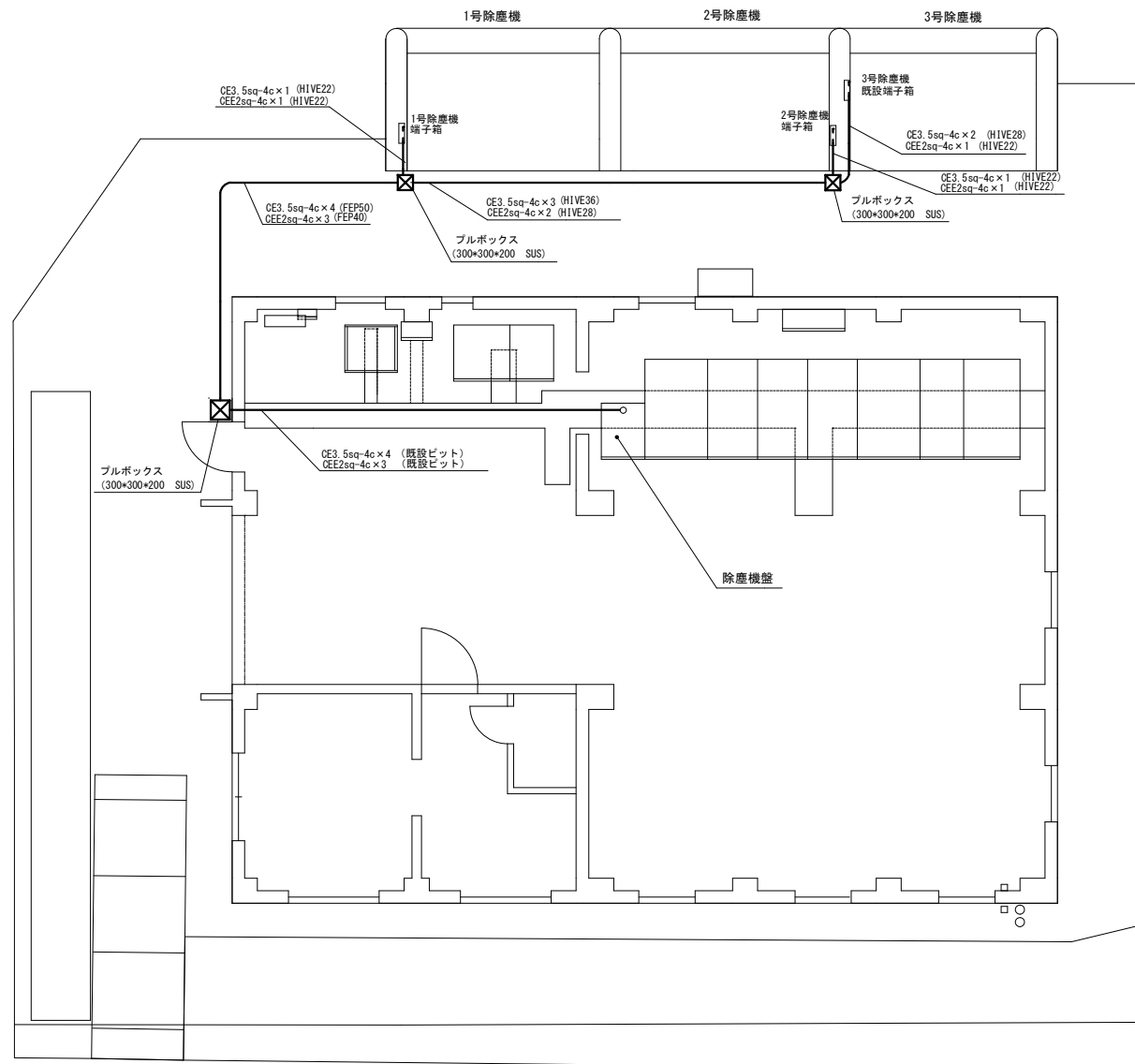


ケーブル撤去図 平面図

本図は、参考図であり施工現場と本図に相違がある場合にあっては相違箇所を再調査後、市監督員と協議のうえ詳細を決定すること。

原図：A3

工事名	平成30年度下施排補第1号 藤方排水機場沈砂池設備 (1号及び2号除塵機)改築工事
施工場所	津市 藤方 地内
図面の種類	配線図(撤去)
縮尺	Free 図面番号 6/7
事業者名	津市下水道局下水道施設課



材料	仕様	数量
電線類	EM600V CE/F CE3.5sq-4c	84.4m
	EM CEE/F 2.0sq-4c	60.0m
電線管類	HIVE 22mm	16.3m
	HIVE 28mm	13.5m
	HIVE 36mm	8.30m
	FEP 40mm	6.82m
	FEP 50mm	6.82m

ケーブル更新図 平面図

本図は、参考図であり施工現場と本図に相違がある場合にあっては相違箇所を再調査後、市監督員と協議のうえ詳細を決定すること。

原図：A3

工事名	平成30年度下施排補第1号 藤方排水機場沈砂池設備 (1号及び2号除塵機)改築工事		
施工場所	津市 藤方 地内		
図面の種類	配線図(更新)		
縮尺	Free	図面番号	7/7
事業者名	津市下水道局下水道施設課		