

平面図

S=1:200

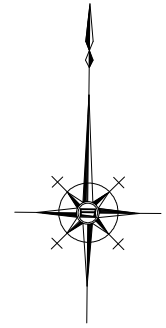
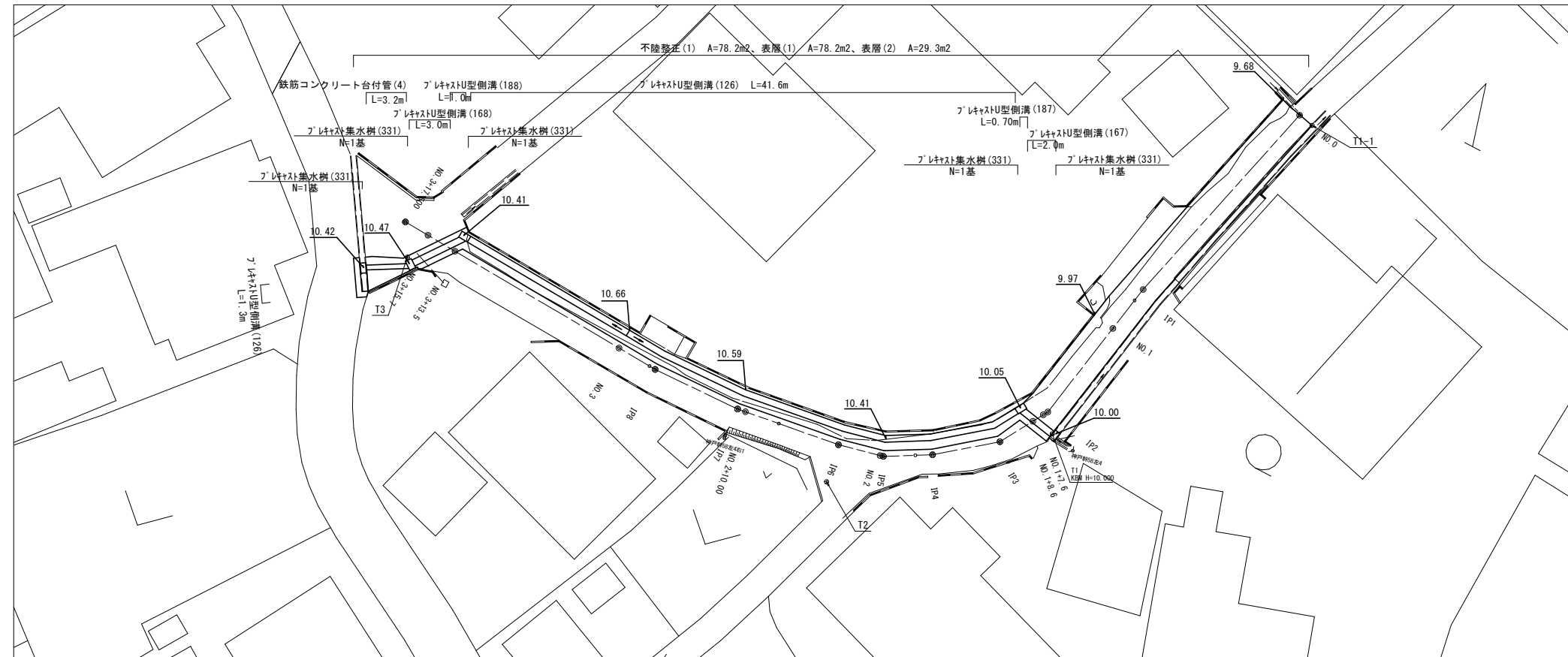
津市神戸地内

基準点座標一覧表

測点	X	Y
T1	507.390	514.507
T2	500.000	500.000
T3	507.655	467.329
T1-1	533.155	526.580

中心点座標一覧表

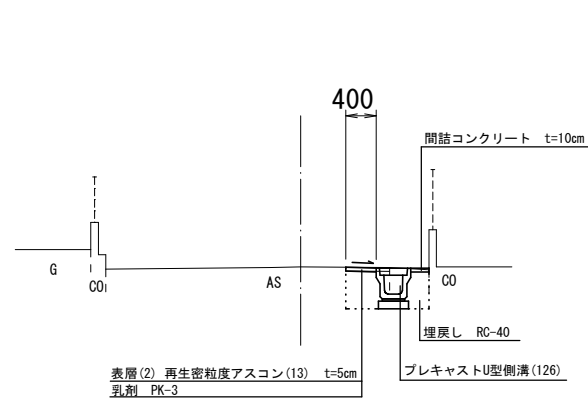
測点	X	Y
NO.0	533.621	525.541
IP1	518.891	518.063
NO.1	515.684	516.710
IP2	508.808	513.808
IP3	505.902	511.084
IP4	503.783	506.732
IP5	502.775	503.405
NO.2	502.773	503.168
IP6	502.748	500.136
NO.2+10.00	503.296	493.190
IP7	503.342	492.608
IP8	504.535	486.264
NO.3	505.329	483.411
EP	510.024	466.553



標準断面図

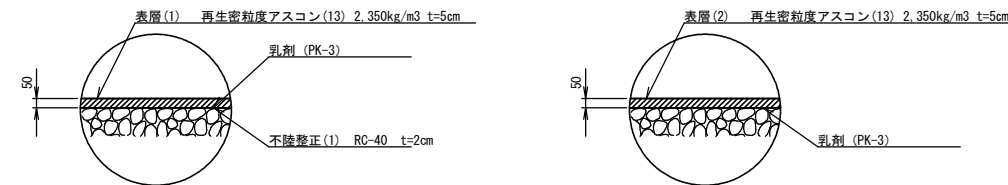
S=1:50

NO.2 付近



舗装構成図

S=1:20

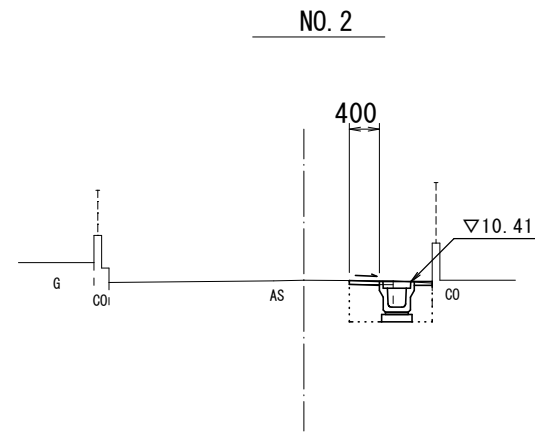


1号工事箇所
※この図面はA1サイズを原寸とする。

工事名	平成30年度 北狭道補第2号 神戸及び野田地内狭あい道路整備工事		
施工箇所名	津市神戸及び野田地内		
図面の種類	平面図・標準断面図・舗装構成図		
縮尺	図示	図面番号	1/4
事務所名	津市建設部津北工事事務所		

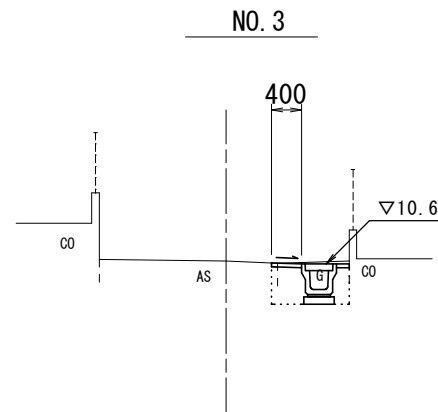
横断図

S=1:50



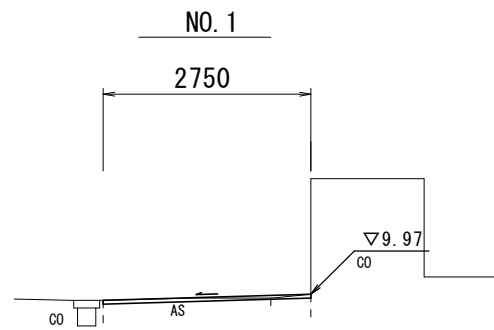
No. 1+8.6~No. 2	
測点	数量
区分	数量
床掘り	0.56 m ²
埋戻し	0.34 m ²
舗装版破砕(1)	0.60 m
不陸修正(1)	- m
表層(1)	- m
表層(2)	0.40 m
間詰コンクリート	0.01 m ²

DL=8.00



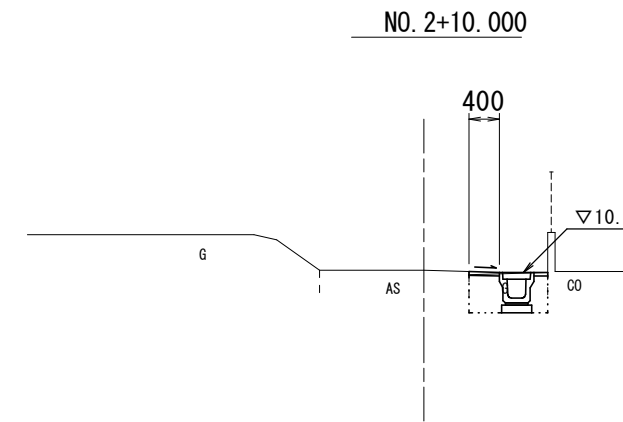
No. 3~No. 3+13.5	
測点	数量
区分	数量
床掘り	0.57 m ²
埋戻し	0.31 m ²
舗装版破砕(1)	0.10 m
不陸修正(1)	- m
表層(1)	- m
表層(2)	0.40 m
間詰コンクリート	0.01 m ²

DL=8.00



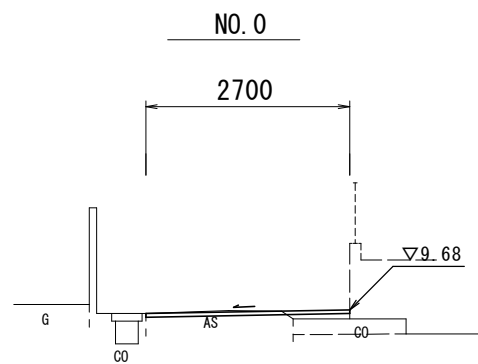
No. 1~No. 1+8.6	
測点	数量
区分	数量
床掘り	- m ²
埋戻し	- m ²
舗装版破砕(1)	2.20 m
不陸修正(1)	2.75 m
表層(1)	2.75 m
表層(2)	- m
間詰コンクリート	- m ²

DL=8.00



測点	
区分	数量
床掘り	0.54 m ²
埋戻し	0.32 m ²
舗装版破砕(1)	- m
不陸修正(1)	- m
表層(1)	- m
表層(2)	0.40 m
間詰コンクリート	0.01 m ²

DL=8.00

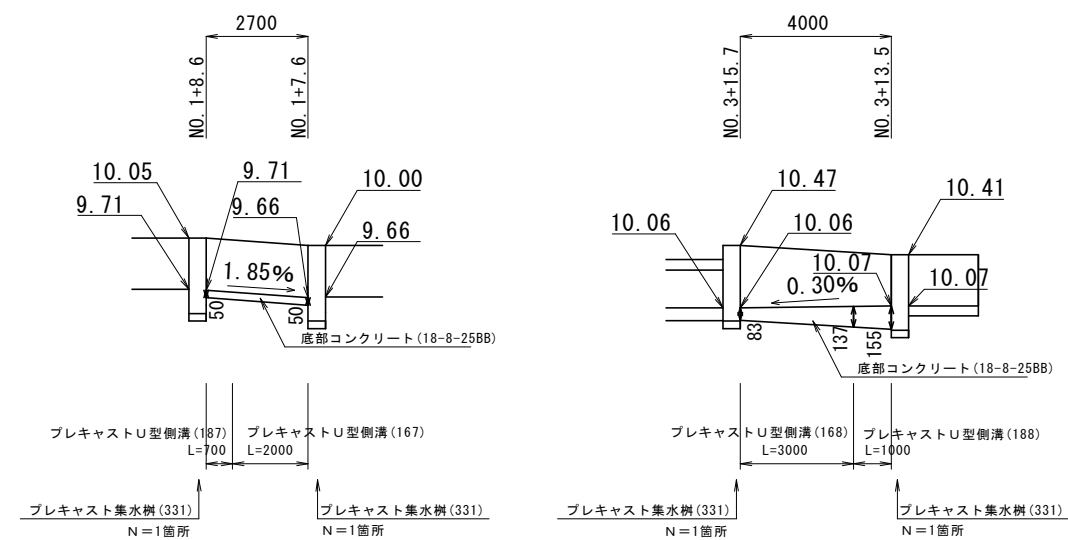


測点	
区分	数量
床掘り	- m ²
埋戻し	- m ²
舗装版破砕(1)	1.95 m
不陸修正(1)	2.70 m
表層(1)	2.70 m
表層(2)	- m
間詰コンクリート	- m ²

DL=8.00

プレキャストU型側溝展開図

V:1:25
H:1:100

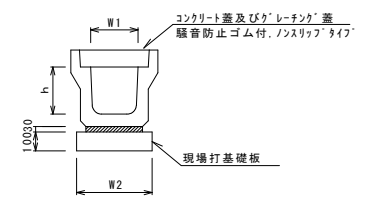


1号工事箇所
※この図面はA1サイズを原寸とする。

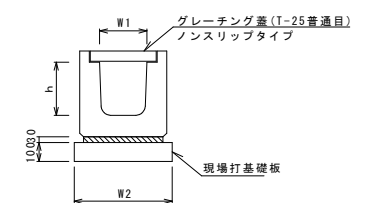
工事名	平成30年度 北狭道補第2号 神戸及び野田内狭あい道路整備工事
施工箇所名	津市神戸及び野田内
図面の種類	横断図・プレキャストU型側溝展開図
縮尺	図示 図面番号 2/4
事務所名	津市建設部津北工務事務所

工法図

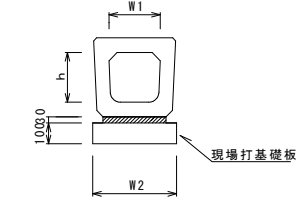
ﾌﾞﾚｷﾞｽﾄU型側溝(126)
S=1:20



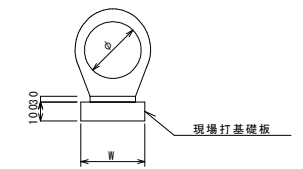
ﾌﾞﾚｷﾞｽﾄU型側溝(167)(168)
(横断用) S=1:20



ﾌﾞﾚｷﾞｽﾄU型側溝(187)(188)
S=1:20



鉄筋ｺﾝｸﾘｰﾄ台付管(4)
S=1:20



ﾌﾞﾚｷﾞｽﾄU型側溝(126) 10.0m当り

名称	規格	単位	数量				備考
			(126)				
ﾌﾞﾚｷﾞｽﾄU型側溝	3種	名称	250A				リサイクル認定製品
		個	5.00				
敷モルタル	1:3	m3	0.09				
現場打基礎板(1)		枚	5.00				
基面整正		m2	4.00				
h		mm	250				
W1		mm	250				
W2		mm	400				

※グレーティング蓋については、10mに1枚布設すること。

ﾌﾞﾚｷﾞｽﾄU型側溝(167)(168) 10.0m当り

名称	規格	単位	数量		備考
			(167)	(168)	
ﾌﾞﾚｷﾞｽﾄU型側溝	横断用	名称	G300A	G300B	リサイクル認定製品
		個	10.00	10.00	
敷モルタル	1:3	m3	0.10	0.10	
現場打基礎板(12)		枚	5.00	5.00	
基面整正		m2	5.70	5.70	
h		mm	330	430	
W1		mm	300	300	
W2		mm	570	570	

ﾌﾞﾚｷﾞｽﾄU型側溝(187)(188)

名称	規格	単位	数量		備考
			(187)	(188)	
ﾌﾞﾚｷﾞｽﾄU型側溝	横断暗渠	名称	300A	300B	リサイクル認定製品
		個	10.00	10.00	
敷モルタル	1:3	m3	0.11	0.10	
現場打基礎板(2)		枚	5.00	5.00	
基面整正		m2	4.60	4.60	
h		mm	290	390	
W1		mm	300	300	
W2		mm	460	460	

鉄筋ｺﾝｸﾘｰﾄ台付管(4) 10.0m当り

名称	規格	単位	数量				備考
			(4)				
鉄筋ｺﾝｸﾘｰﾄ台付管		本	5.00				
敷モルタル	1:3	m3	0.06				
均しｺﾝｸﾘｰﾄ	18-8-40BB	m3	-				
同上型枠		m2	-				
現場打基礎板(7)		枚	5.00				
基面整正		m2	3.50				
φ		mm	250				
W		mm	350				

ｺﾝｸﾘｰﾄ台付管(4) 土工数量

1号工事箇所	床掘り	0.61m3/m
	埋戻し	0.46m3/m

ﾌﾞﾚｷﾞｽﾄU型側溝(167) 土工数量

1号工事箇所	床掘り	0.85m3/m
	埋戻し	0.51m3/m
	底部ｺﾝｸﾘｰﾄ	0.02m3/m

ﾌﾞﾚｷﾞｽﾄU型側溝(168) 土工数量

1号工事箇所	床掘り	0.99m3/m
	埋戻し	0.60m3/m
	底部ｺﾝｸﾘｰﾄ	0.03m3/m

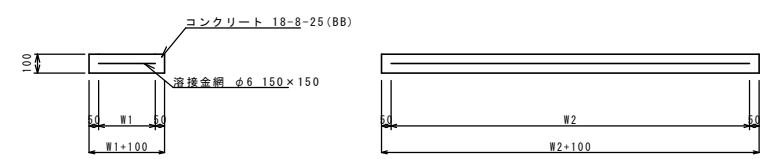
ﾌﾞﾚｷﾞｽﾄU型側溝(187) 土工数量

1号工事箇所	床掘り	0.70m3/m
	埋戻し	0.45m3/m
	底部ｺﾝｸﾘｰﾄ	0.02m3/m

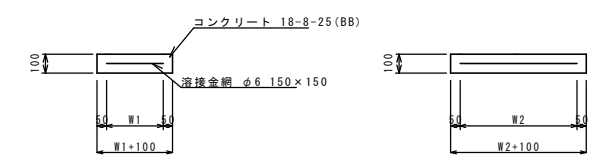
ﾌﾞﾚｷﾞｽﾄU型側溝(188) 土工数量

1号工事箇所	床掘り	0.83m3/m
	埋戻し	0.53m3/m
	底部ｺﾝｸﾘｰﾄ	0.04m3/m

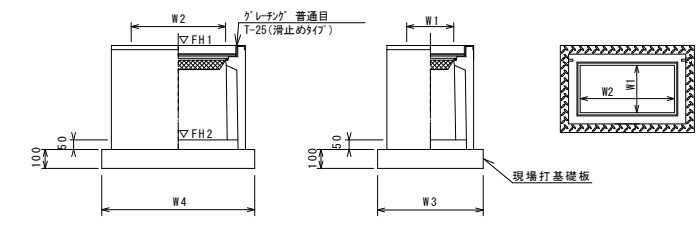
現場打基礎板(1)(2)(7)(12) S=1:20



現場打基礎板(25) S=1:20



ﾌﾞﾚｷﾞｽﾄ集水樹(331) S=1:20



※ｸﾞﾚｰﾃﾝｸﾞについて、車道に使用する場合は110°開閉式、歩道に使用する場合には開閉式を用いること。

現場打基礎板 10枚当り

名称	規格	単位	数量				備考
			(1)	(2)	(7)	(12)	
現場打基礎板		枚	10.00	10.00	10.00	10.00	
ｺﾝｸﾘｰﾄ	18-8-25(BB)	m3	0.80	0.92	0.70	1.14	
同上型枠		m2	3.00	3.09	2.93	3.26	
路盤紙	ｸﾗﾌﾄ紙	m2	8.00	9.20	7.00	11.40	
溶接金網	φ6 150×150	m2	5.70	6.84	4.75	8.93	
W1		mm	300	360	250	470	
W2		mm	1900	1900	1900	1900	

現場打基礎板 10枚当り

名称	規格	単位	数量		備考
			(25)		
現場打基礎板		枚	10.00		
ｺﾝｸﾘｰﾄ	18-8-25(BB)	m3	0.45		
同上型枠		m2	1.81		
路盤紙	ｸﾗﾌﾄ紙	m2	4.54		
溶接金網	φ6 150×150	m2	3.27		
W1		mm	460		
W2		mm	710		

ﾌﾞﾚｷﾞｽﾄ集水樹(331) 10箇所当り

名称	規格	単位	数量				備考
			(331)				
ﾌﾞﾚｷﾞｽﾄ集水樹		個	10.00				P1樹同等品以上 t=50
ｲﾝﾊﾞｰﾄｺﾝｸﾘｰﾄ	18-8-25(BB)	m3	0.06				
現場打基礎板(25)		枚	10.00				
		枚	-				
基面整正		m2	4.54				
ﾀｲﾌﾟ			250×500A				
蓋ﾀｲﾌﾟ(Gr)			T-25 普通目				
W3		mm	560				
W4		mm	810				
W1		mm	250				
W2		mm	500				

ﾌﾞﾚｷﾞｽﾄ集水樹基準高さ一覧表

測点	天端高さ ▽FH1	樹底高さ ▽FH2	備考
No. 1+7.6(左)	FH1 = 10.00	FH2 = 9.50	
No. 1+8.6(右)	FH1 = 10.05	FH2 = 9.55	
No. 3+13.5(右)	FH1 = 10.41	FH2 = 9.91	
No. 3+15.7(左)	FH1 = 10.47	FH2 = 9.97	
No. 3+17.5(左)	FH1 = 10.42	FH2 = 9.92	

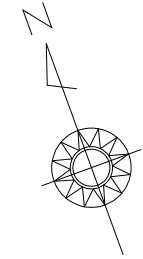
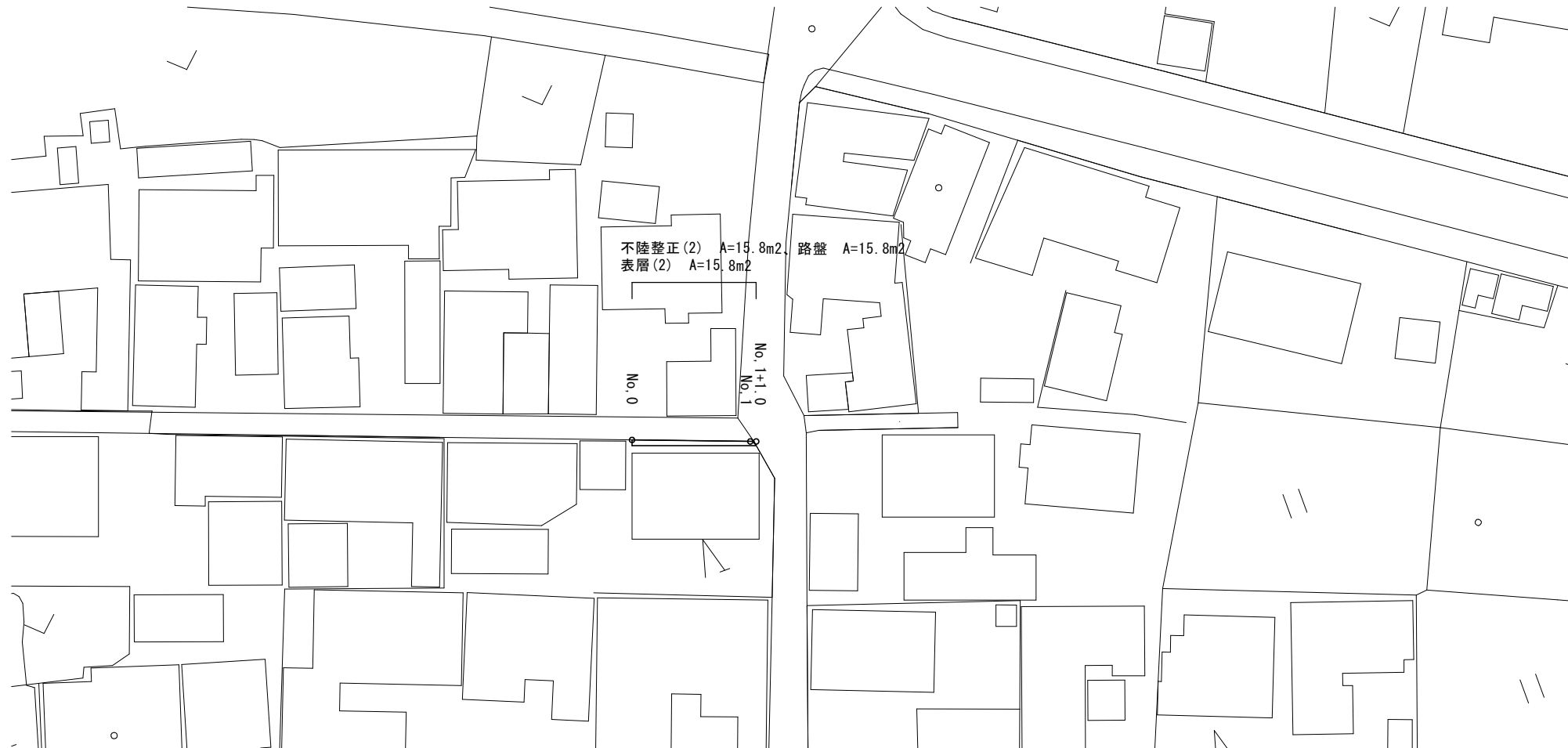
※この図面はA1サイズを原寸とする。

工事名	平成30年度 北狭道補第2号 神戸及び野田内狭あい道路整備工事		
施工箇所名	津市神戸及び野田内		
図面の種類	工法図		
縮尺	図示	図面番号	3/4
事務所名	津市建設部津北工事事務所		

平面図

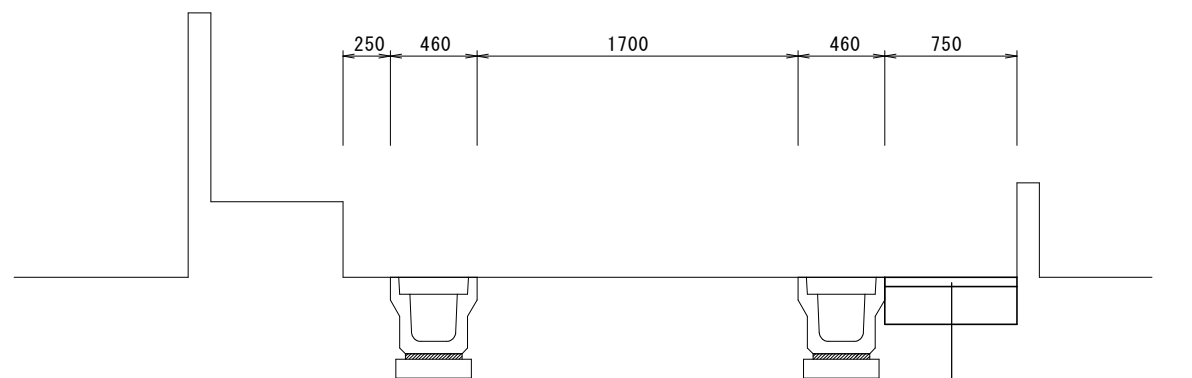
S=1:500

津市野田地内



標準断面図

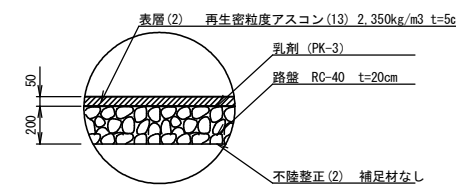
S=1/20



表層(2)再生密粒度アスコン(13) t=5cm
 乳剤 PK-3
 路盤 RC-40 t=20cm
 不陸整正(2) 補足材なし

舗装構成図

S=1/20



2号工事箇所
 ※この図面はA1サイズを原寸とする。

工事名	平成30年度 北狭道補第2号 神戸及び野田地内狭あい道路整備工事		
施工箇所名	津市神戸及び野田地内		
図面の種類	平面図・標準断面図・舗装構成図		
縮尺	図示	図面番号	4/4
事務所名	津市建設部津北工事事務所		