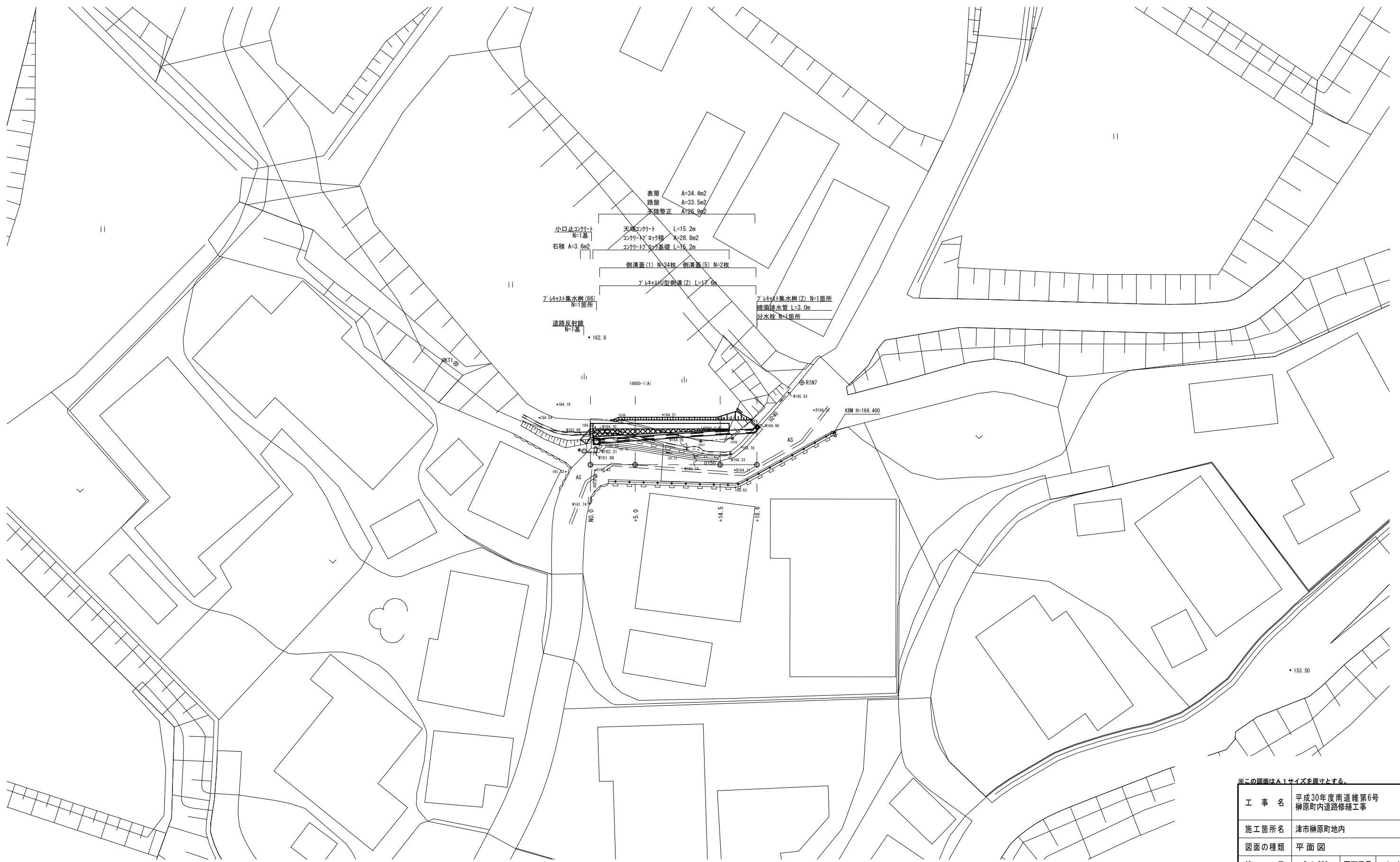


平面図
S=1:200



※この図面はA1サイズを原寸とする。

工事名	平成30年度南道維第6号 榊原町内道路修繕工事		
施工箇所名	津市榊原町地内		
図面の種類	平面図		
縮尺	S=1:200	図面番号	1 / 4
事業所名	津市建設部 津南工事事務所		

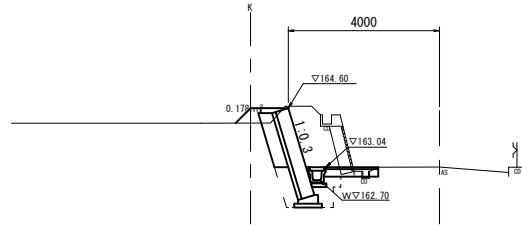
横断面図
S=1:100

NO. 0+5.000
GH=163.04

NO. 0+5.000		
掘削	2.8	m ²
雑碎復旧(流用土)	0.18	m ²
表層	1.35	m
路盤	1.35	m
不陸整正	0.95	m
舗装版破砕	0.25	m
シフト構造物取壊し	0.59	m ²

排水構造物工 NO. 0+5.000		
床掘り	1.2	m ²
埋戻し(1)(RC-40)	0.12	m ²

石・ブロック積工 NO. 0+5.000		
床掘り	0.22	m ²
埋戻し(1)(RC-40)	0.23	m ²
埋戻し(2)(流用土)	0.37	m ²



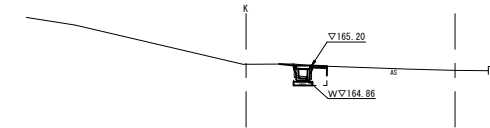
DL=160.00

NO. 0+18.600
GH=165.07

NO. 0+18.600		
掘削	-	m ²
雑碎復旧(流用土)	-	m ²
表層	0.40	m
路盤	-	m
不陸整正	-	m
舗装版破砕	0.40	m
シフト構造物取壊し	0.04	m ²

排水構造物工 NO. 0+18.600		
床掘り	0.31	m ²
埋戻し(1)(RC-40)	0.20	m ²

石・ブロック積工 NO. 0+18.600		
床掘り	-	m ²
埋戻し(1)(RC-40)	-	m ²
埋戻し(2)(流用土)	-	m ²



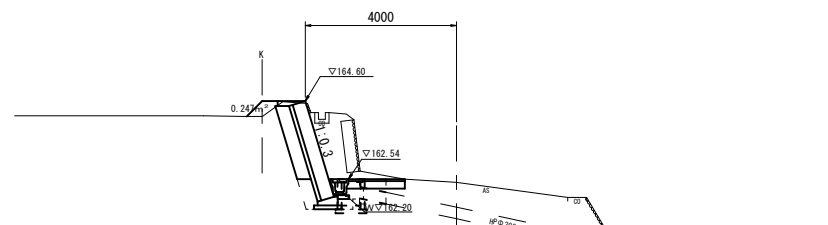
DL=160.00

NO. 0
GH=162.45

NO. 0		
掘削	3.5	m ²
雑碎復旧(流用土)	0.25	m ²
表層	1.50	m
路盤	1.50	m
不陸整正	1.10	m
舗装版破砕	-	m
シフト構造物取壊し	0.59	m ²

排水構造物工 NO. 0		
床掘り	0.22	m ²
埋戻し(1)(RC-40)	0.12	m ²

石・ブロック積工 NO. 0		
床掘り	0.79	m ²
埋戻し(1)(RC-40)	0.10	m ²
埋戻し(2)(流用土)	0.27	m ²



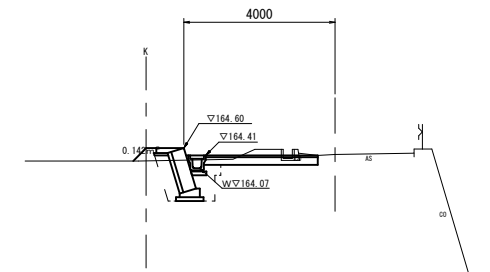
DL=160.00

NO. 0+14.500
GH=164.43

NO. 0+14.500		
掘削	0.79	m ²
雑碎復旧(流用土)	0.14	m ²
表層	2.95	m
路盤	2.95	m
不陸整正	2.55	m
舗装版破砕	0.50	m
シフト構造物取壊し	0.08	m ²

排水構造物工 NO. 0+14.500		
床掘り	0.22	m ²
埋戻し(1)(RC-40)	0.12	m ²

石・ブロック積工 NO. 0+14.500		
床掘り	1.2	m ²
埋戻し(1)(RC-40)	0.32	m ²
埋戻し(2)(流用土)	0.43	m ²



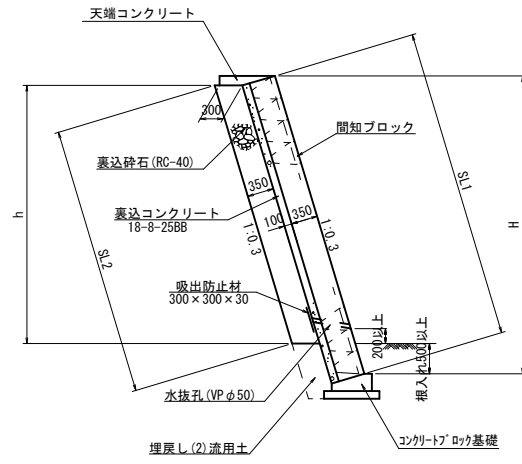
DL=160.00

※この図面はA1サイズを原寸とする。

工事名	平成30年度南道維第6号 榊原町内道路修繕工事		
施工箇所名	津市榊原町内		
図面の種類	横断面図		
縮尺	S=1:100	図面番号	2 / 4
事業所名	津市建設部 津南工事事務所		

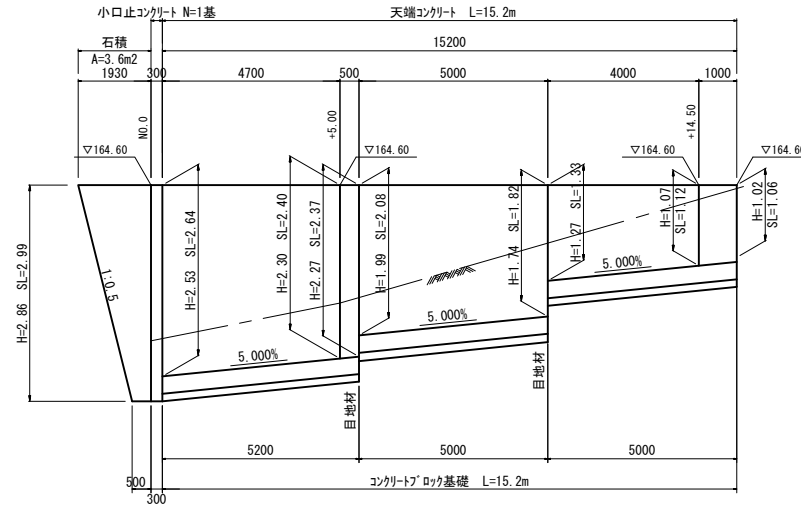
各種詳細図 (1/2)

ブロック積標準図
S=1:50



※ 水抜孔 (VP φ50) は、1 (箇所/3m²) 設ける。

ブロック積展開図
H=1:100
V=1:50

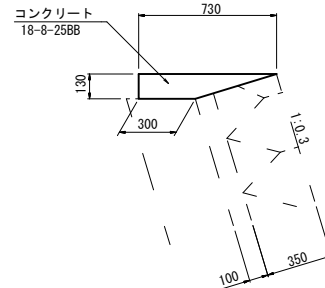


名称	規格	単位	数量	備考
コンクリートブロック基礎		m	15.2	
コンクリートブロック積	控35cm 裏φ t=100	m ²	28.8	※材料指定製品
裏込材	RC-40	m ³	5.3	
目地材	珪青質板 t=10	m ²	2.2	
天端コンクリート		m	15.2	
小口止コンクリート		基	1.0	

ブロック積寸法表・数量表

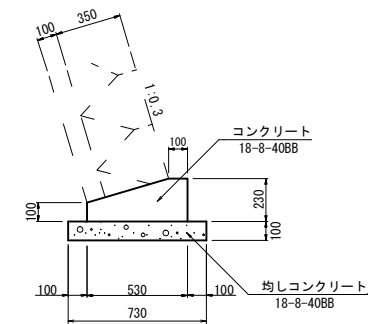
測点	H	SL1	h	SL2	裏込材 (m ²)
+15.50	1.02	1.06	-	-	-
+14.50	1.07	1.12	0.04	0.04	0.01
+10.50	1.27	1.33	0.64	0.67	0.23
	1.74	1.82	0.64	0.67	0.23
+5.50	1.99	2.08	1.32	1.38	0.48
	2.27	2.37	1.32	1.38	0.48
+5.00	2.30	2.40	1.39	1.45	0.51
+0.30	2.53	2.64	1.86	1.94	0.68

天端コンクリート
S=1:20



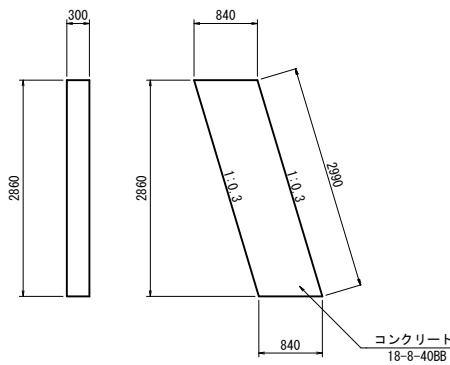
名称	規格	単位	数量	摘要
コンクリート	18-8-25BB	m ³	0.67	
型枠		m ²	1.30	
目地材	珪青質板 t=10	m ²	0.07	

コンクリートブロック基礎
S=1:20



名称	規格	単位	数量	摘要
コンクリート	18-8-40BB	m ³	0.94	
型枠		m ²	3.30	
均しコンクリート	18-8-40BB	m ³	0.73	
同上型枠		m ²	2.00	
目地材	珪青質板 t=10	m ²	0.09	
基面整正		m ²	7.30	

小口止コンクリート
S=1:50



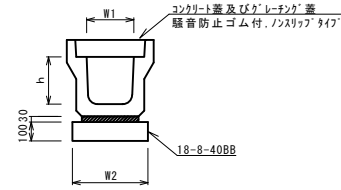
名称	規格	単位	数量	摘要
コンクリート	18-8-40BB	m ³	0.72	
型枠		m ²	5.70	

※この図面はA1サイズを原寸とする。

工事名	平成30年度南道維第6号 榊原町内道路修繕工事		
施工箇所名	津市榊原町内		
図面の種類	各種詳細図 (1/2)		
縮尺	図示	図面番号	3 / 4
事業所名	津市建設部 津南工事事務所		

各種構造図 (2/2)

ﾌﾟﾚｷﾞｽﾄU型側溝 (2)
S=1:20

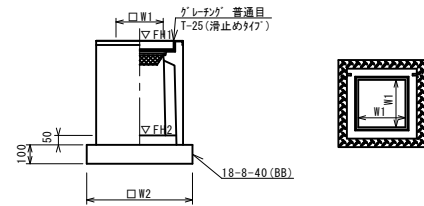


ﾌﾟﾚｷﾞｽﾄU型側溝 (2) 10.0m当り

名称	規格	単位	数量		備考
			(2)		
ﾌﾟﾚｷﾞｽﾄU型側溝	3種	名称	250A		リサイクル認定製品
		本	5.00		
敷モルタル	1:3	m3	0.09		
基礎材	RC-40	m3	-		
均しコンクリート	18-8-40 (BB)	m3	0.40		
同上型枠		m2	2.00		
基面整正		m2	4.00		
h		mm	250		
W1		mm	250		
W2		mm	400		

※グレーチング蓋については、10mに1枚布設すること。

ﾌﾟﾚｷﾞｽﾄ集水樹 (2)
S=1:20



※グレーチングについて、車道に使用する場合は110° 開閉式を用いること。

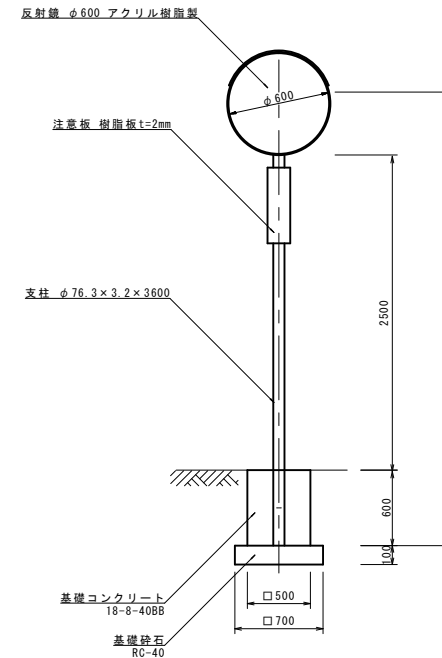
ﾌﾟﾚｷﾞｽﾄ集水樹 (2) 10箇所当り

名称	規格	単位	数量		備考
			(2)		
ﾌﾟﾚｷﾞｽﾄ集水樹		基	10.00		PU樹脂等品以上
インポートコンクリート	18-8-25 (BB)	m3	0.03		t=50
基礎材	RC-40	m2	-		
均しコンクリート	18-8-40 (BB)	m3	0.31		
同上型枠		m2	2.24		
基面整正		m2	3.14		
タイプ	250A				
蓋タイプ (Gr)	T=25 普通目				
W1		mm	250		
W2		mm	560		

ﾌﾟﾚｷﾞｽﾄ集水樹基準高さ一覧表

測点	天端高さ ▽FH1	樹底高さ ▽FH2	備考
No. 0+ 18.6	FH1 =165.20	FH2 =164.70	

道路反射鏡
S=1:30



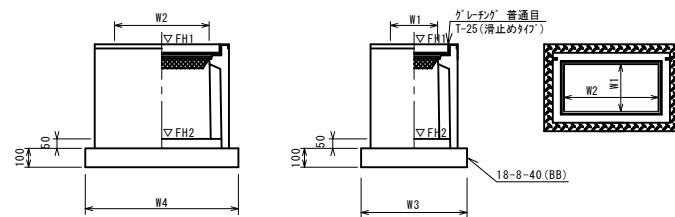
道路反射鏡 1基当り

名称	規格	単位	数量	摘要
道路反射鏡	777樹脂製φ600	基	1.00	取付金具・注意板・支柱含む
道路反射鏡基礎	500×500×600	基	1.00	

道路反射鏡基礎 1基当り

名称	規格	単位	数量	摘要
コンクリート	18-8-40 (BB)	m3	0.15	
型枠		m2	1.20	
基礎砕石	RC-40	m2	0.49	

ﾌﾟﾚｷﾞｽﾄ集水樹 (66)
S=1:20



ﾌﾟﾚｷﾞｽﾄ集水樹 (66) 10箇所当り

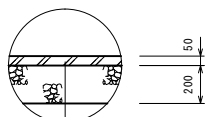
名称	規格	単位	数量		備考
			(66)		
ﾌﾟﾚｷﾞｽﾄ集水樹		基	10.00		PU樹脂等品以上
インポートコンクリート	18-8-25 (BB)	m3	0.06		t=50
基礎材	RC-40	m2	-		
均しコンクリート	18-8-40 (BB)	m3	0.45		
同上型枠		m2	2.74		
基面整正		m2	4.54		
タイプ	250×500C				
蓋タイプ (Gr)	T=25 普通目				
W3		mm	560		
W4		mm	810		
W1		mm	250		
W2		mm	500		

※グレーチングについて、車道に使用する場合は110° 開閉式を用いること。

ﾌﾟﾚｷﾞｽﾄ集水樹基準高さ一覧表

測点	天端高さ ▽FH1	樹底高さ ▽FH2	備考
No. 0	FH1 =162.54	FH2 =161.79	

舗装構成図
S=1:20



表層	再生密度As (13)	2.35t/m3	t=5cm
As乳剤	プライムコート (PK-3)		
路盤	再生砕石 (RC-40)		t=20cm
不陸整正	補足材なし		

※この図面はA1サイズを原寸とする。

工事名	平成30年度南道維第6号 榊原町地内道路修繕工事
施工箇所名	津市榊原町地内
図面の種類	各種構造図 (2/2)
縮尺	図示 図面番号 4 / 4
事業所名	津市建設部 津南工事事務所