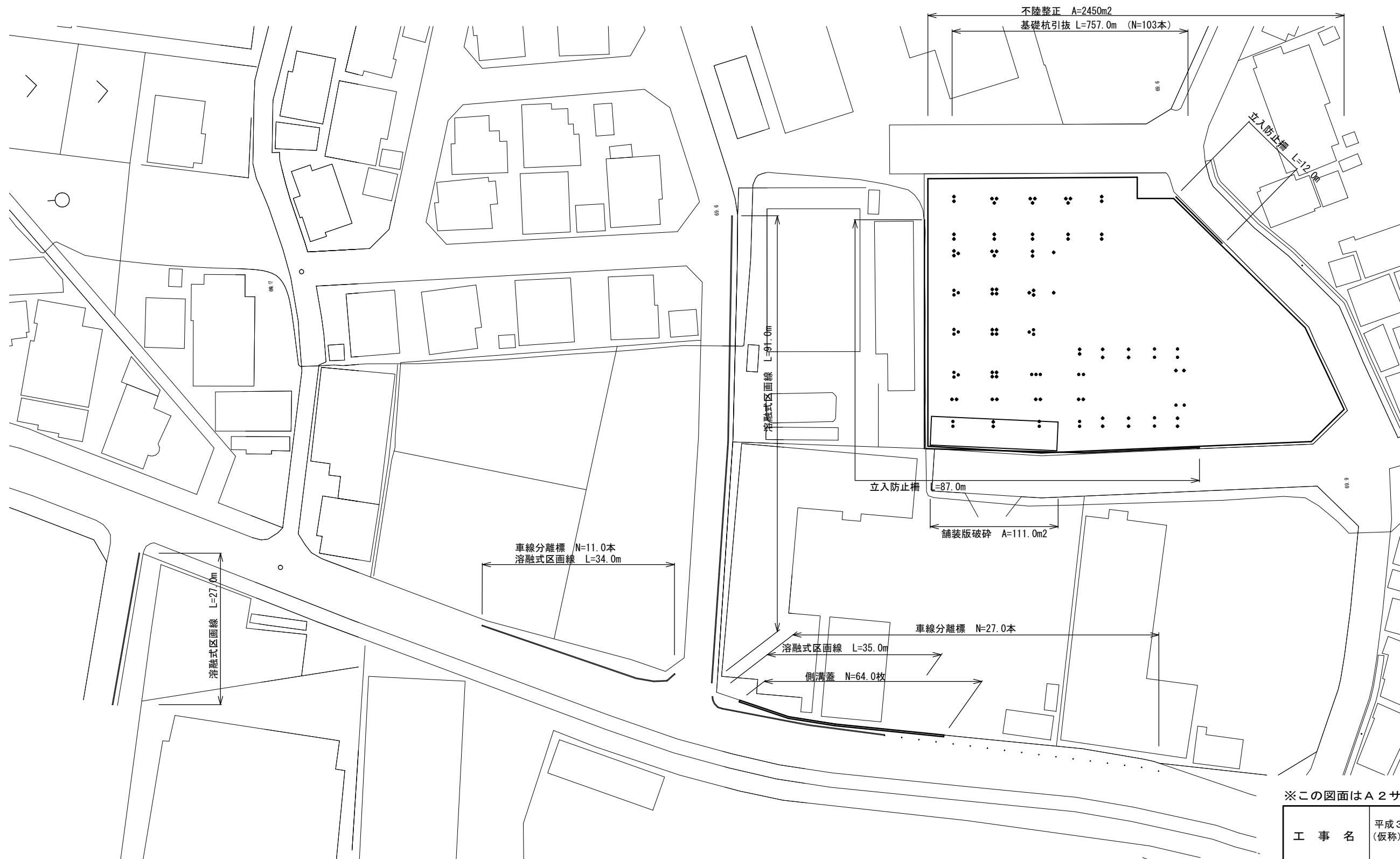
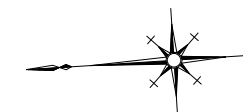


平面図

S=1:500

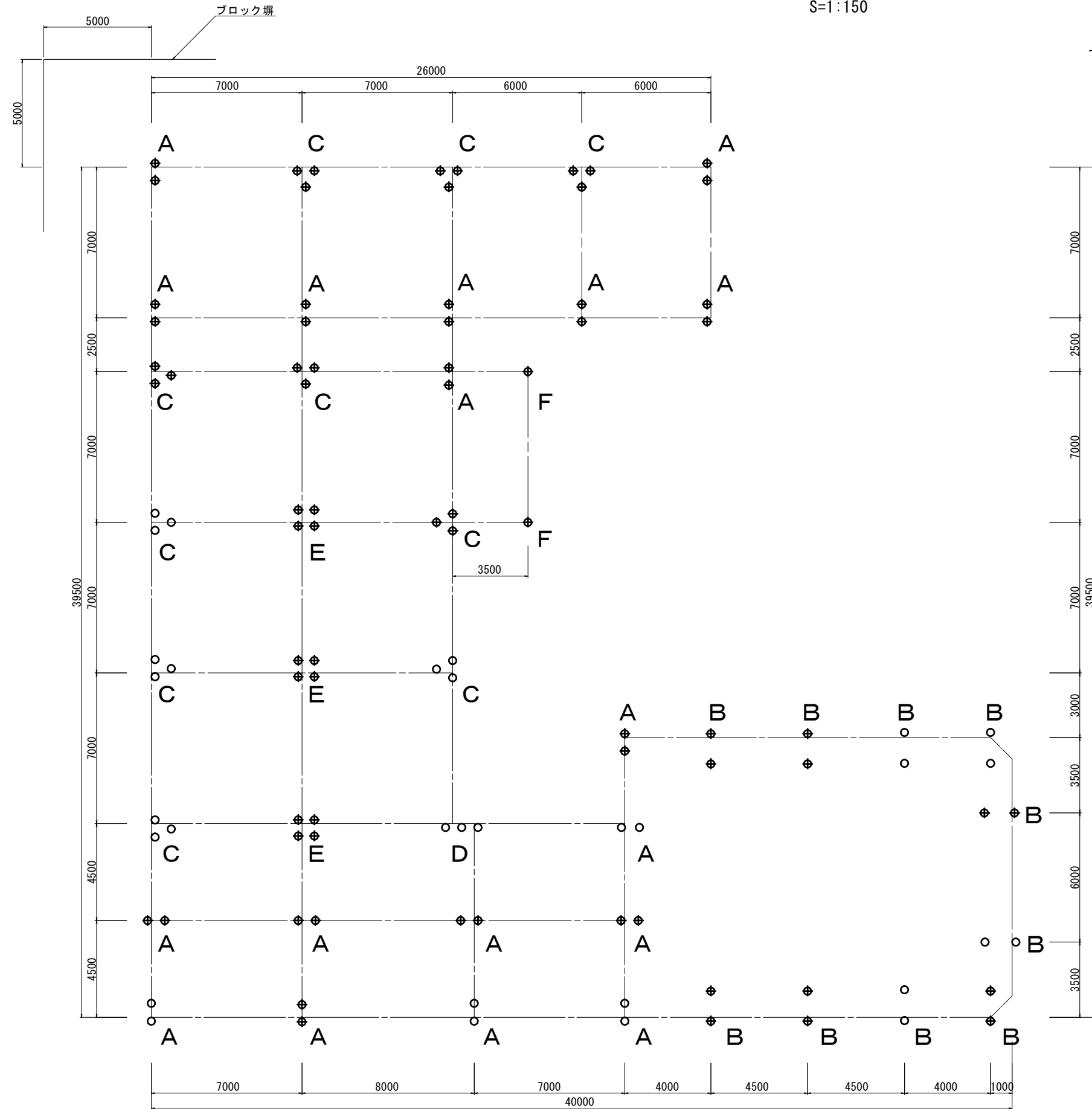
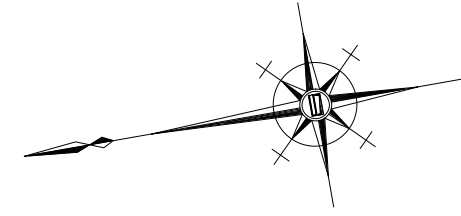


※この図面はA2サイズを原寸とする。

工事名	平成30年度 北子推第2号 (仮称) 芸濃こども園整備に伴う杭撤去工事		
施工箇所名	津市芸濃町椋本地内		
図面の種類	平面図		
縮尺	図示	図面番号	1/5
事業所名	津市建設部津北工事事務所		

基礎杭撤去図

S=1:150



注記

1. ⊕○印は φ350 既設杭を示す。
 2. ⊕ : L=8.0m(引抜長L=7.5m) N=72本
 3. ○ : L=7.5m(引抜長L=7.0m) N=31本
- } 杭合計 103本

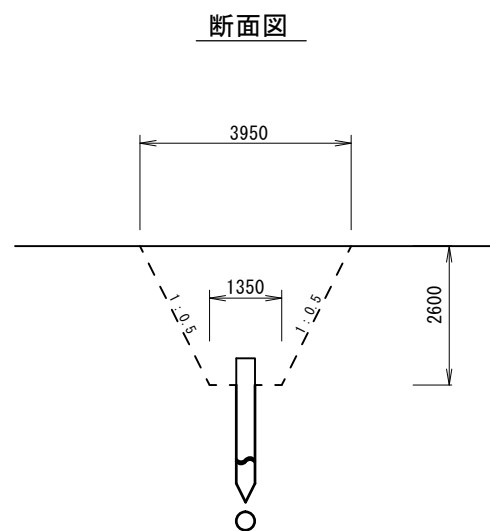
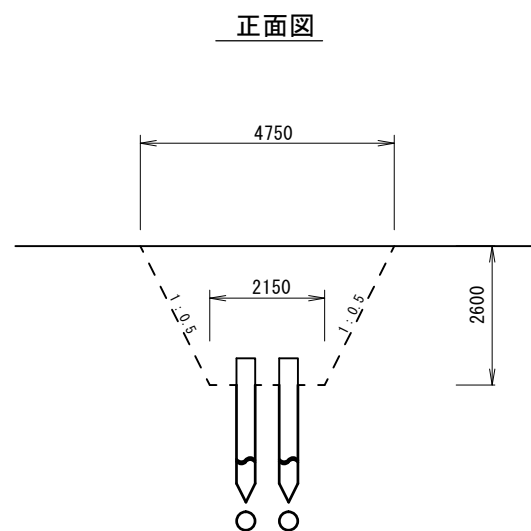
※この図面はA2サイズを原寸とする。

工事名	平成30年度 北子推第2号 (仮称) 芸濃こども園整備に伴う杭撤去工事		
施工箇所名	津市芸濃町椋本地内		
図面の種類	基礎杭撤去図		
縮尺	図示	図面番号	2/5
事業所名	津市建設部津北工事事務所		

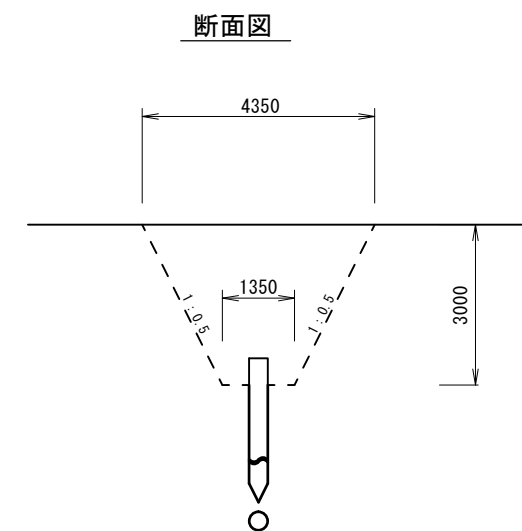
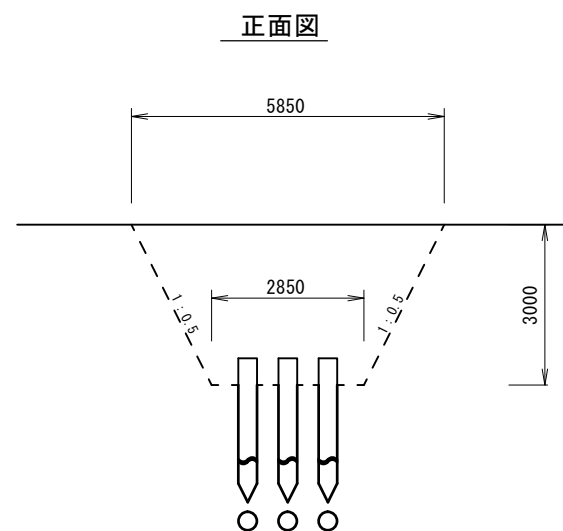
横断図

S=1:100

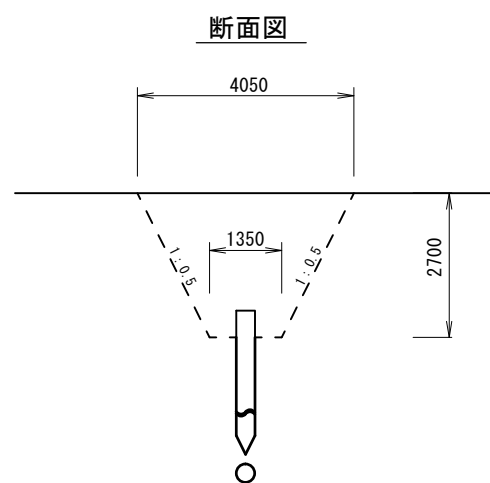
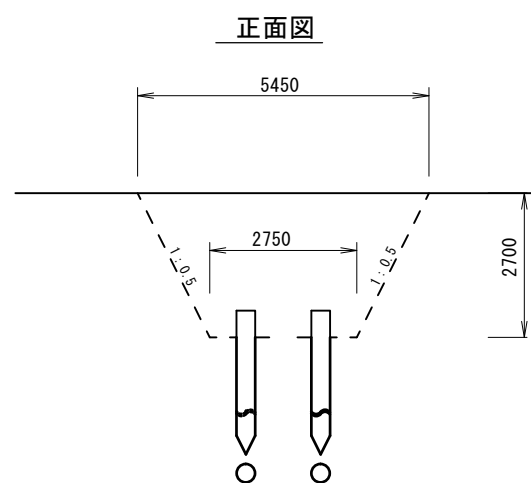
A断面



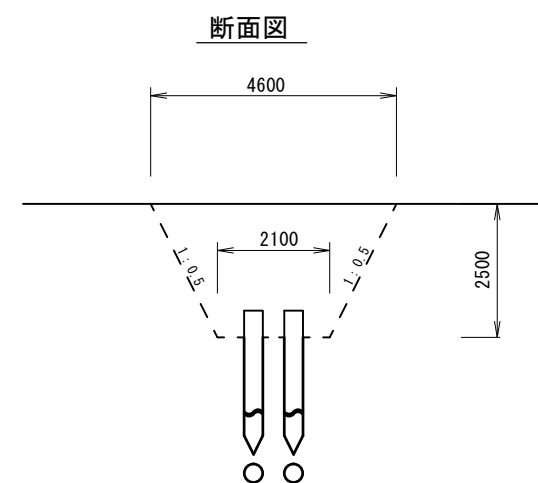
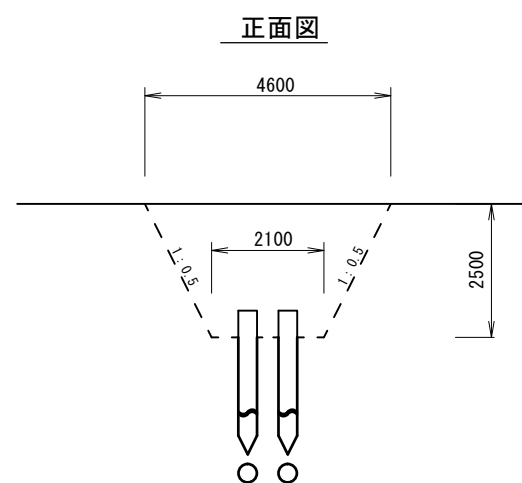
D断面



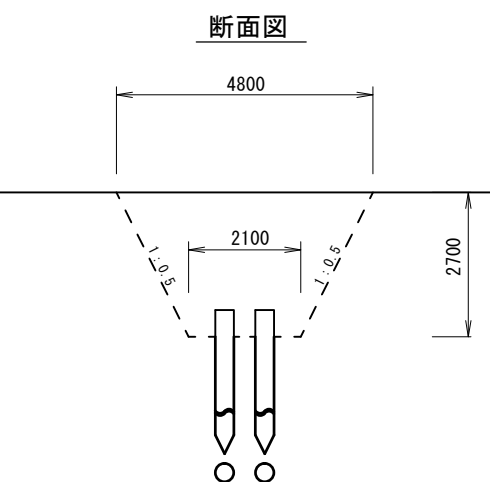
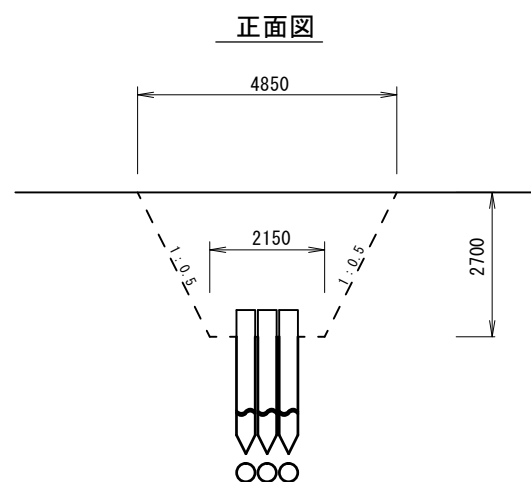
B断面



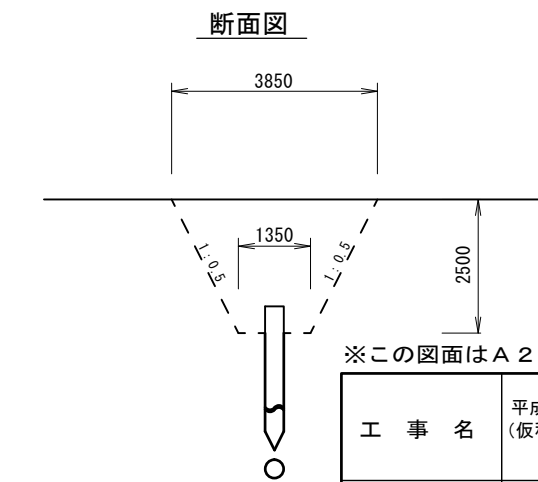
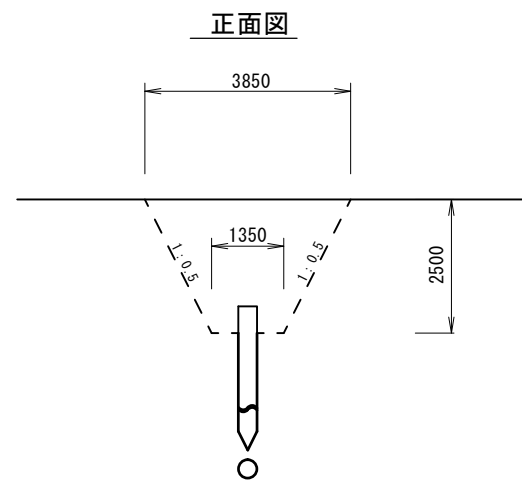
E断面



C断面



F断面



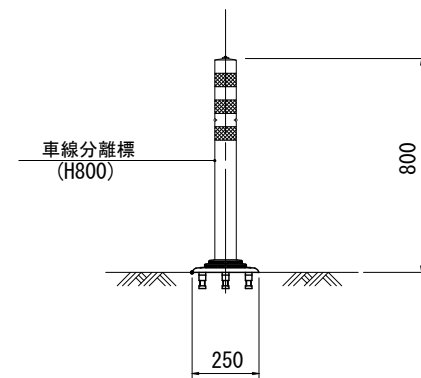
※この図面はA2サイズを原寸とする。

工事名	平成30年度 北子推第2号 (仮称) 芸濃こども園整備に伴う杭撤去工事		
施工箇所名	津市芸濃町椋本地内		
図面の種類	横断図		
縮尺	図示	図面番号	3/5
事業所名	津市建設部津北工事事務所		

工 法 図

車線分離標

S=1:20



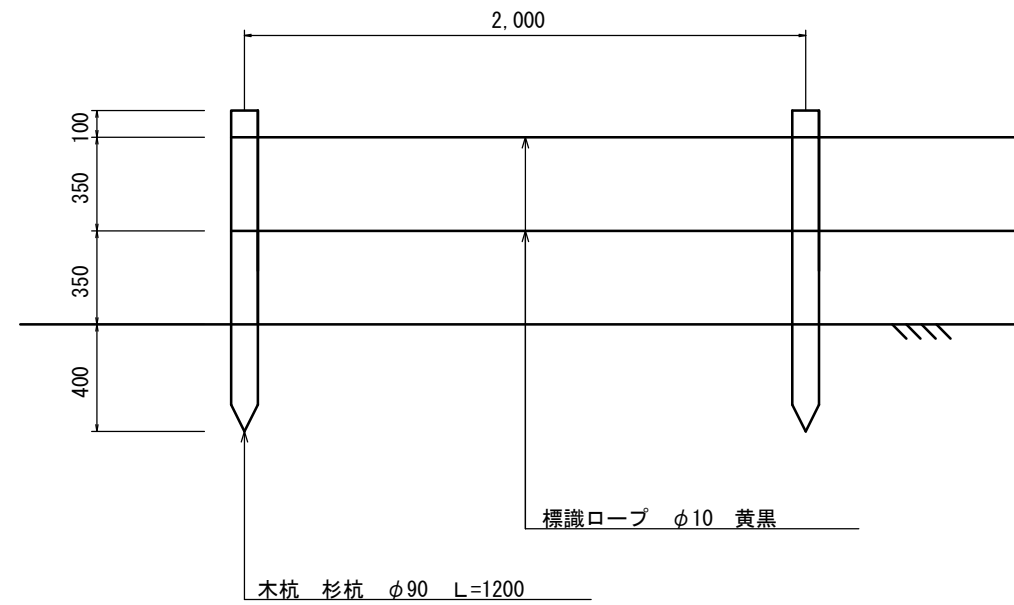
車線分離標

10箇所当り

名 称	規 格	単 位	数 量	摘 要
車線分離標	φ80 H800 着脱式 (穿孔式・3本脚)	本	10.00	

立入防止柵

S=1:20



立入防止柵

10m当り

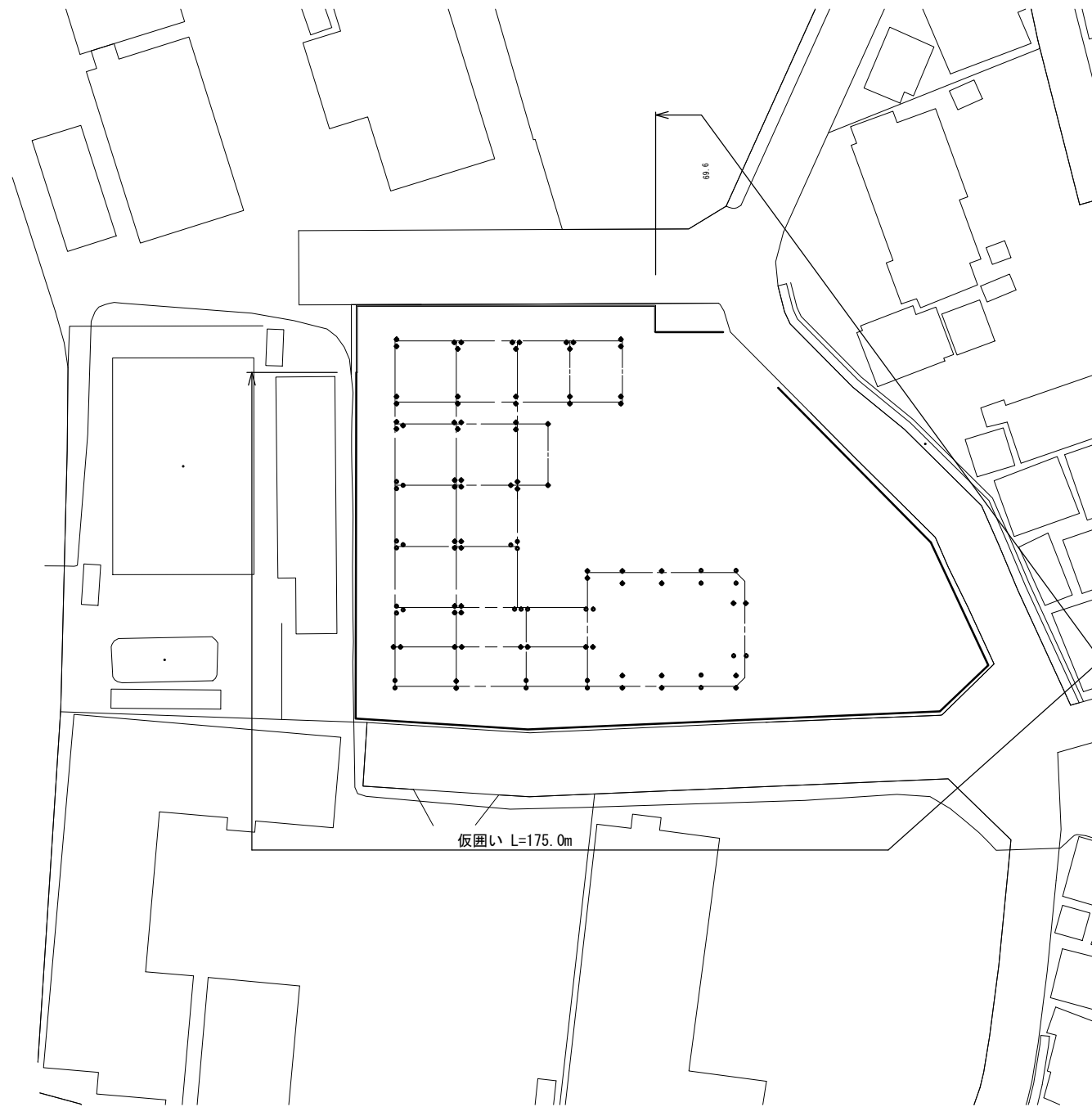
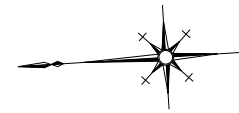
名 称	規 格	単 位	数 量	摘 要
木 杭	杉 φ90 L=1200	本	5.00	
ロープ	標識ロープ 径10mm 黄黒ポリエチレン製	m	21.0	

※この図面はA2サイズを原寸とする。

工 事 名	平成30年度 北子推第2号 (仮称) 芸濃こども園整備に伴う杭撤去工事		
施工箇所名	津市芸濃町椋本地内		
図面の種類	工法図		
縮 尺	図示	図面番号	4/5
事業所名	津市建設部津北工事事務所		

仮設工平面図

S=1:500

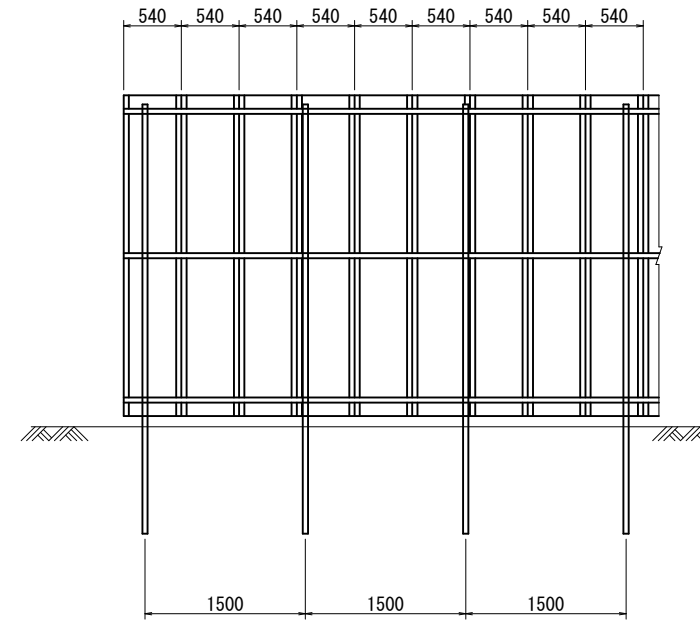


仮 囲 い

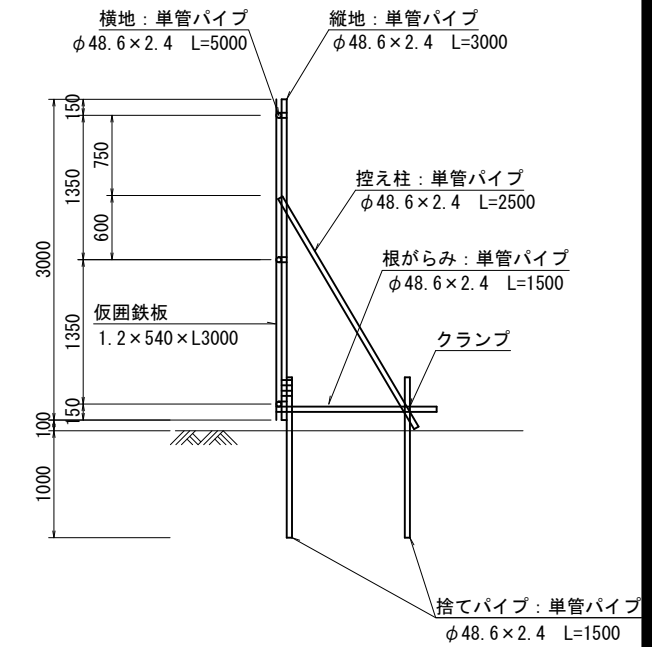
S=1:50

参考図

正面図



断面図



数量表

100m当り

名 称	規 格	単 位	数 量	摘 要
単管パイプ	φ48.6×2.4 L=5000	本	60.0	
単管パイプ	φ48.6×2.4 L=3000	本	66.7	
単管パイプ	φ48.6×2.4 L=2500	本	66.7	
単管パイプ	φ48.6×2.4 L=1500	本	200.0	
仮 囲 鉄 板	1.2×540×L3000	枚	185.2	

(参考図)

※この図面はA2サイズを原寸とする。

工 事 名	平成30年度 北子推第2号 (仮称) 芸濃こども園整備に伴う杭撤去工事		
施工箇所名	津市芸濃町椋本地内		
図面の種類	仮設工図		
縮 尺	図示	図面番号	5/5
事業所名	津市建設部津北工事事務所		