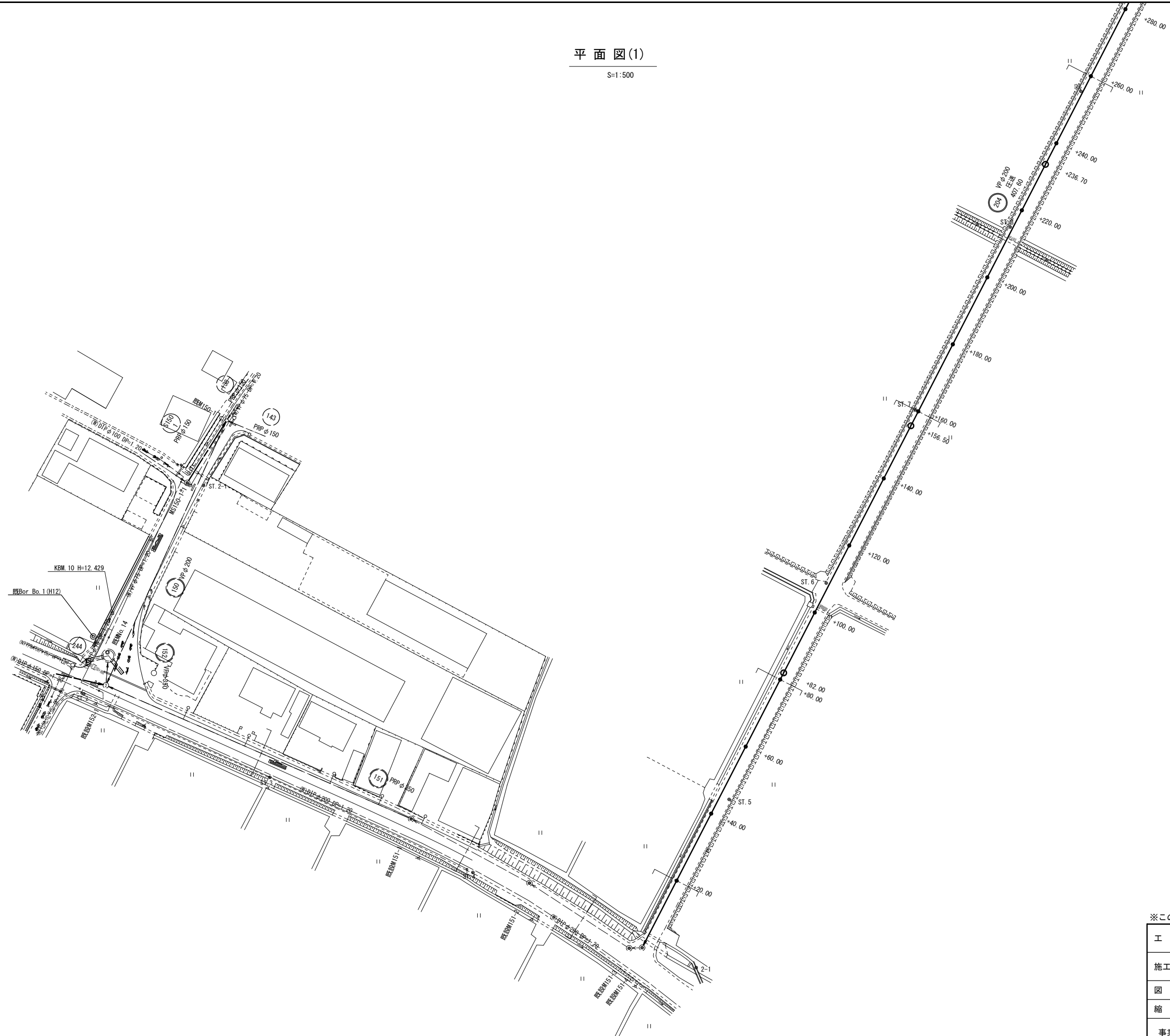


平面図(1)

S=1:500

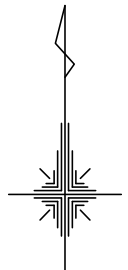


1  
2

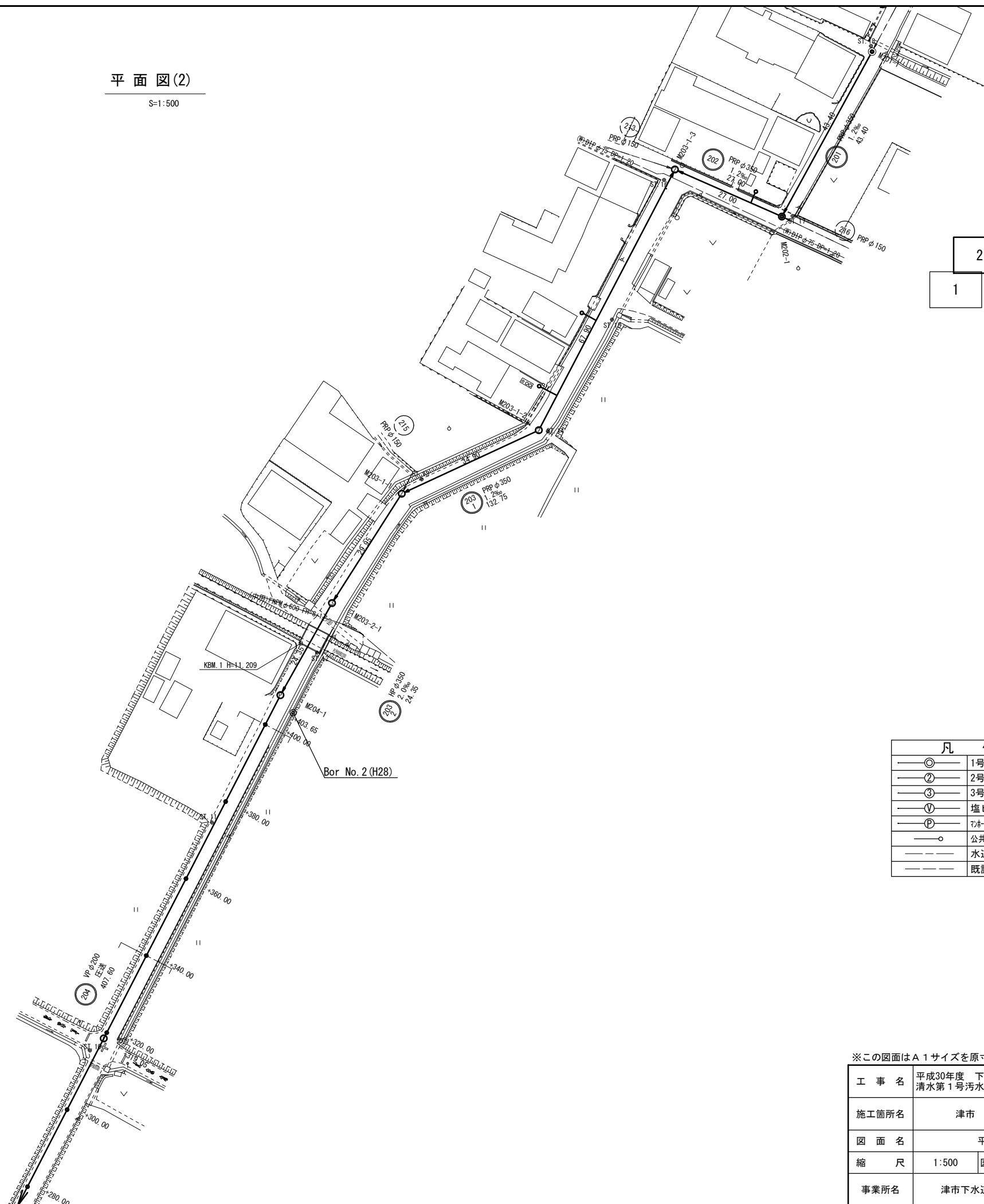
凡 例	
○	1号マンホール
②	2号マンホール
③	3号マンホール
⊕	塩ビ製マンホール
⊖	マンホール (マンホール)
○	公共汚水井
---	水道管
---	既設下水管

※この図面はA1サイズを原寸とする。

工 事 名	平成30年度 下建公補第4号 清水第1号汚水幹線築造工事
施工箇所名	津市 河辺町 地内
図 面 名	平面図(1)
縮 尺	1:500 図面番号 1/25
事業所名	津市下水道局下水道建設課



平面図(2)  
S=1:500

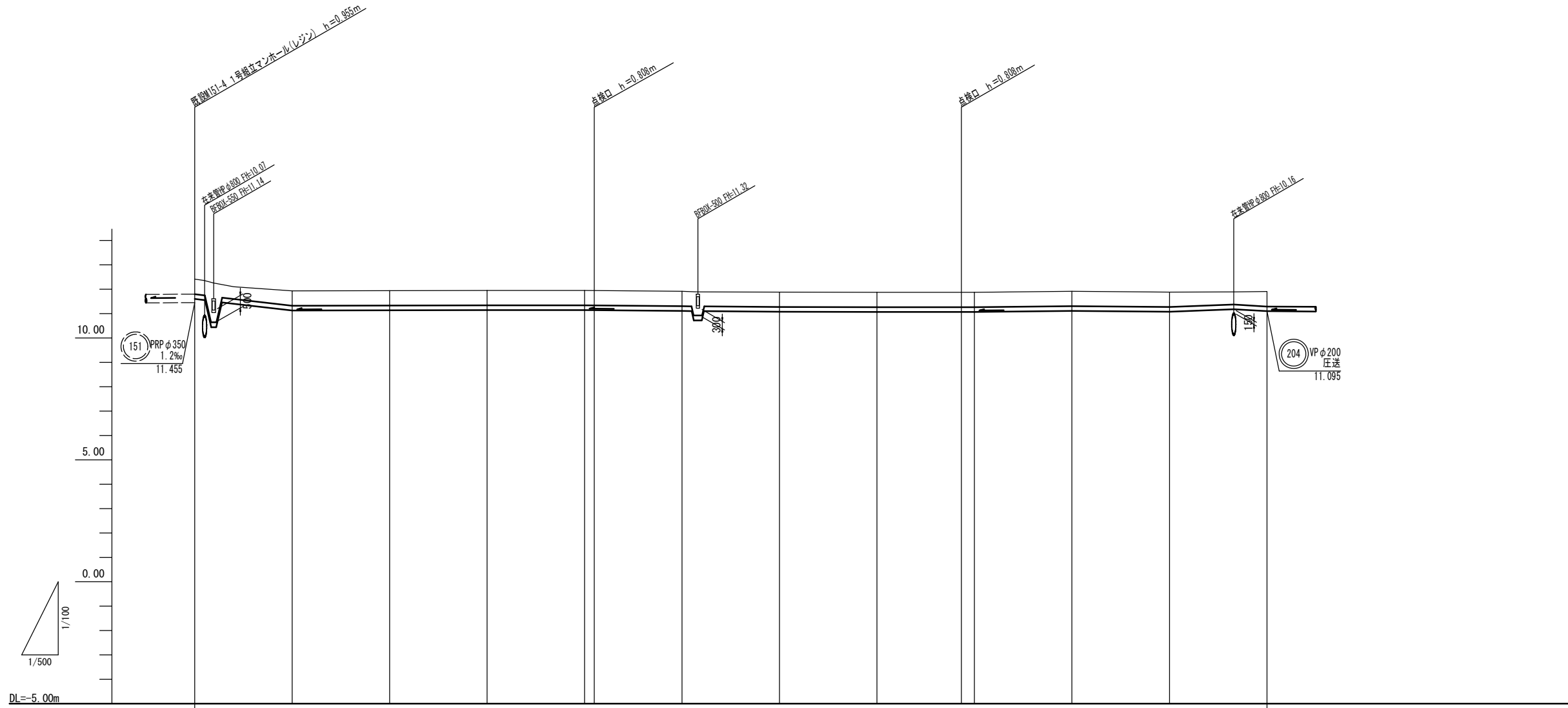


凡 例	
①	1号マンホール
②	2号マンホール
③	3号マンホール
V	塩ビ製マンホール
P	汚水樹 (マンホール)
○	公共汚水樹
---	水道管
---	既設下水管

※この図面はA1サイズを原寸とする。

工 事 名	平成30年度 下建公補第4号 清水第1号汚水幹線築造工事		
施工箇所名	津市 河辺町 地内		
図 面 名	平面図(2)		
縮 尺	1:500	図面番号	2/25
事業所名	津市下水道局下水道建設課		

縦断面図 (1)



掘削深	0.92	0.92	0.92	0.92	0.92	0.92	0.92	0.92	0.92	0.92	0.92	0.92
土被り	0.60	0.60	0.60	0.60	0.60	0.60	0.60	0.60	0.60	0.60	0.60	0.60
管底高	11.602	11.122	11.132	11.142	11.142	11.102	11.072	11.062	11.062	11.102	11.072	11.092
地盤高	12.41	11.93	11.94	11.95	11.95	11.91	11.88	11.87	11.87	11.91	11.88	11.90
追加距離	0.00	20.00	40.00	60.00	80.00	100.00	120.00	140.00	160.00	180.00	200.00	220.00
単距離	0.00	20.00	20.00	20.00	20.00	20.00	20.00	20.00	20.00	20.00	20.00	20.00
人孔番号	M151-4	+20.00	+40.00	+60.00	+80.00 (+82.00)	+100.00	+120.00	+140.00	+160.00 (+156.50)	+180.00	+200.00	+220.00

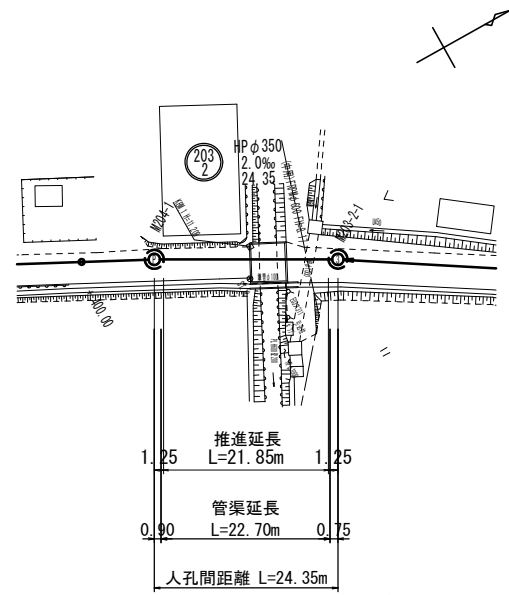
管 番 号 表		
204		

※この図面はA1サイズを原寸とする。

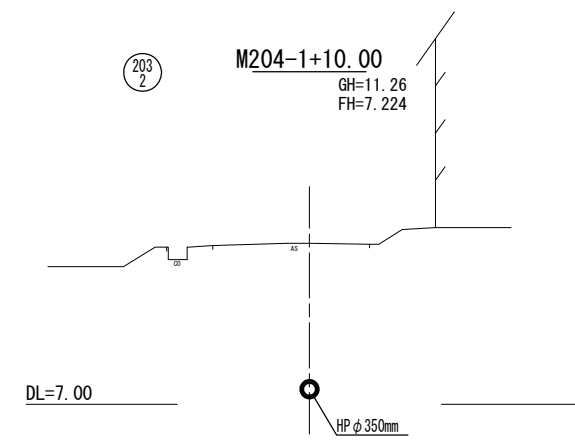
工 事 名	平成30年度 下建公補第4号 清水第1号汚水幹線築造工事		
施工箇所名	津市 河辺町 地内		
図 面 名	縦断面図 (1)		
縮 尺	図 示	図面番号	3/25
事業所名	津市下水道局下水道建設課		



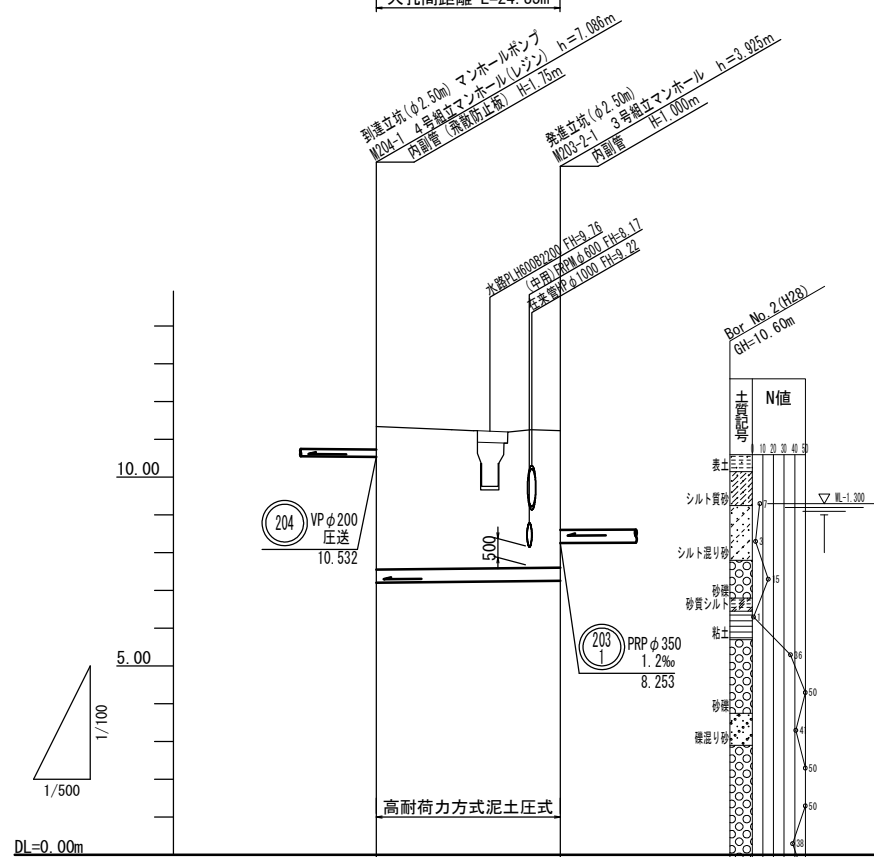
推進部平面図  
S=1:500



推進部横断面図  
S=1:100



推進部縦断面図



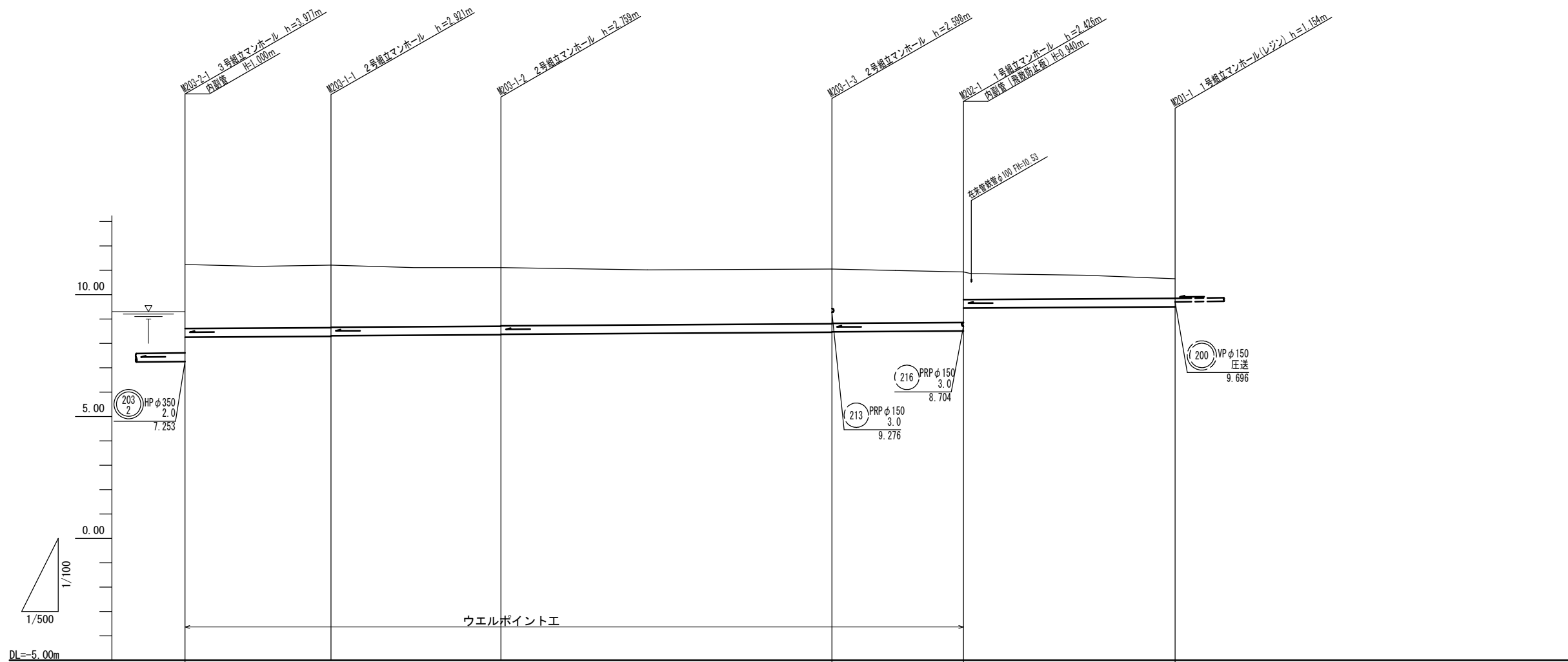
土被り	3.73	3.57
管底高	7.204	7.253
地盤高	11.34	11.23
追加距離	0.00	24.35
単距離	0.00	24.35
人孔番号	M204-1	M203-2-1

203			
2			

※この図面はA1サイズを原寸とする。

工事名	平成30年度 下建公補第4号 清水第1号污水幹線築造工事
施工箇所名	津市 河辺町 地内
図面名	推進部 平面・縦断面・横断面図
縮尺	図示 図面番号 5/25
事務所名	津市下水道局下水道建設課

縦断面図 (3)



掘削深	3.13	3.07 3.05	2.91 2.89	2.75 2.73	2.58 1.64	1.31
土被り	2.62	2.57 2.55	2.41 2.39	2.24 2.22	2.07 1.13	0.80
管底高	8.253	8.289 8.309	8.351 8.371	8.452 8.472	8.504 9.444	9.496
地盤高	11.23	11.21	11.11	11.05	10.93	10.65
追加距離	0.00	29.95	64.85	132.75	159.75	203.15
単距離	0.00	29.95	34.90	67.90	27.00	43.40
人孔番号	M203-2-1	M203-1-1	M203-1-2	M203-1-3	M202-1	M201-1

(203) 1	(202)	(201)	

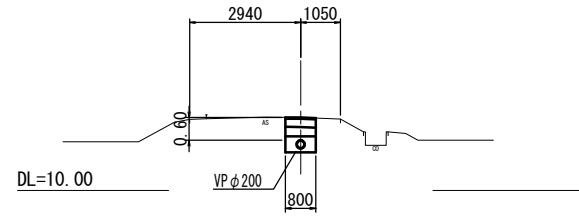
※この図面はA1サイズを原寸とする。

工事名	平成30年度 下建公補第4号 清水第1号污水幹線築造工事		
施工箇所名	津市 河辺町 地内		
図面名	縦断面図 (3)		
縮尺	図示	図面番号	6/25
事務所名	津市下水道局下水道建設課		

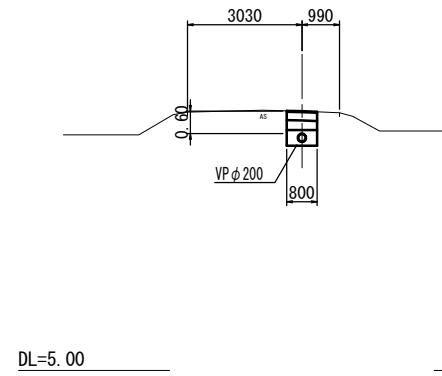
横断面図(1)

S=1:100

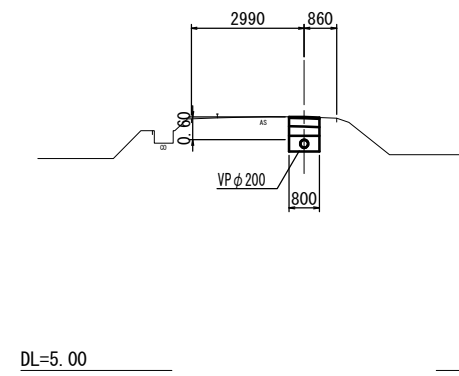
(204) M151-4+20.00  
GH=11.93  
FH=11.122



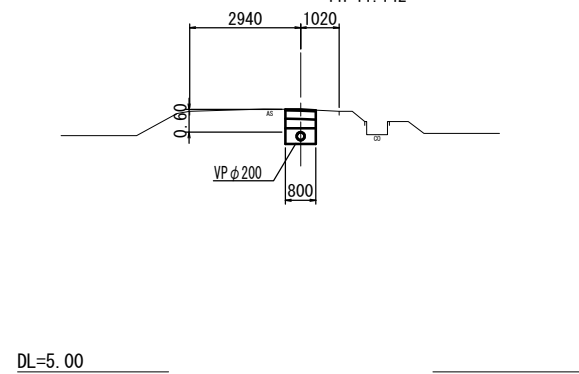
(204) M151-4+160.00  
GH=11.87  
FH=11.062



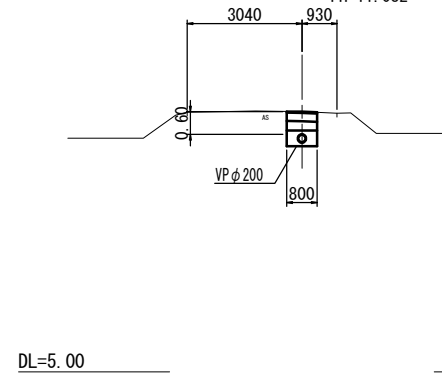
(204) M151-4+340.00  
GH=11.71  
FH=10.902



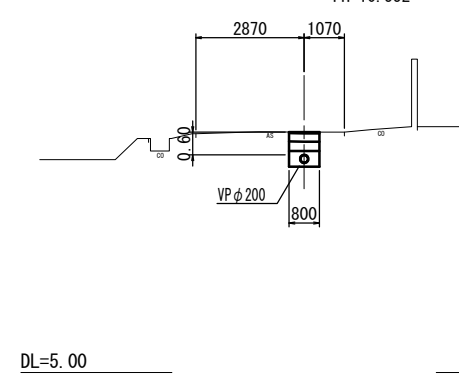
(204) M151-4+80.00  
GH=11.95  
FH=11.142



(204) M151-4+260.00  
GH=11.89  
FH=11.082



(204) M151-4+400.00  
GH=11.36  
FH=10.552

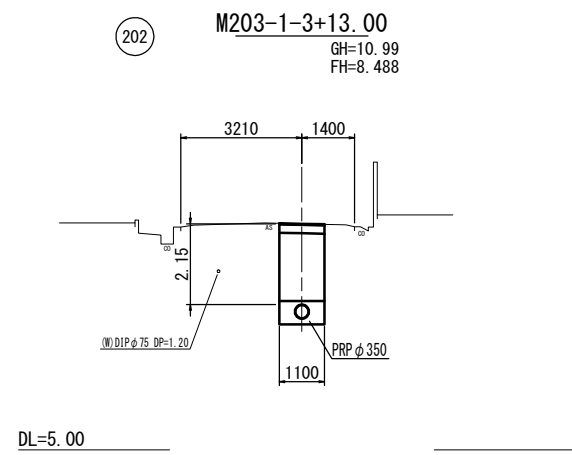
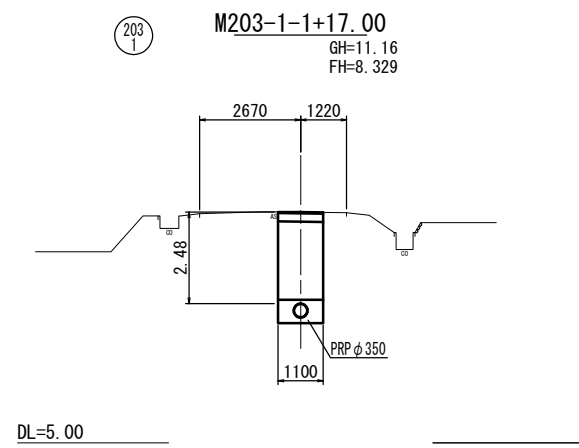
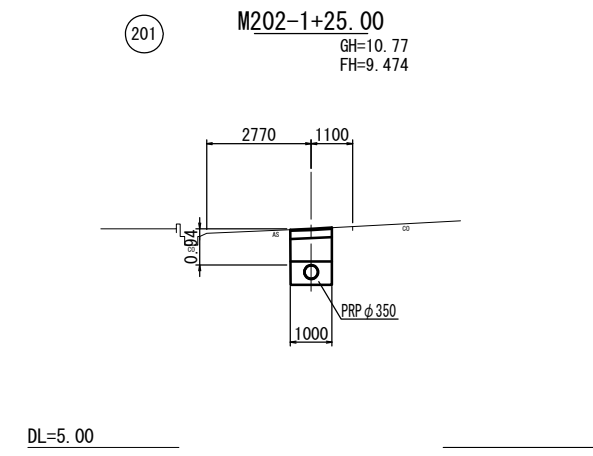
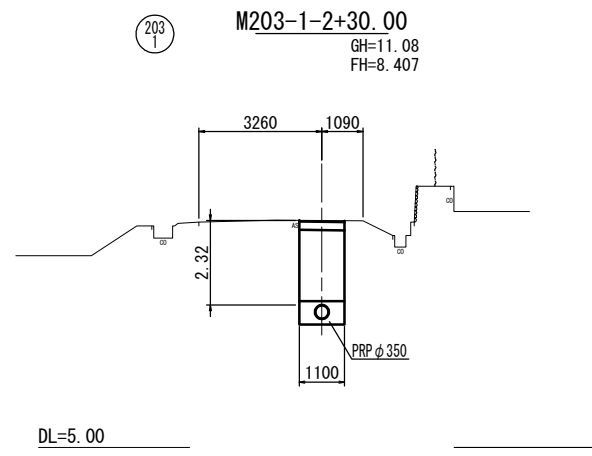
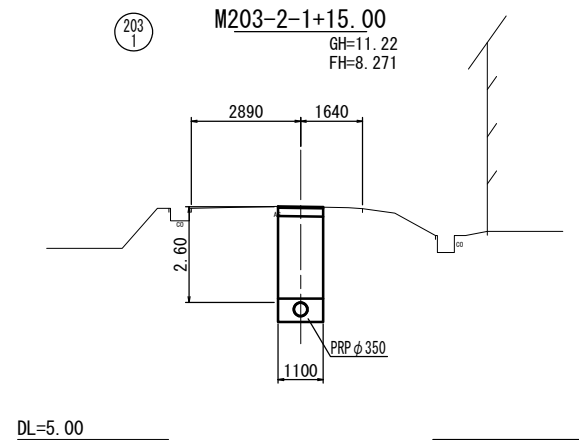


※この図面はA1サイズを原寸とする。

工事名	平成30年度 下建公補第4号 清水第1号汚水幹線築造工事		
施工箇所名	津市 河辺町 地内		
図面名	横断面図(1)		
縮尺	1:100	図面番号	7/25
事業所名	津市下水道局下水道建設課		

横断面図(2)

S=1:100



※この図面はA 1サイズを原寸とする。

工事名	平成30年度 下建公補第4号 清水第1号汚水幹線築造工事		
施工箇所名	津市 河辺町 地内		
図面名	横断面図(2)		
縮尺	1:100	図面番号	8/25
事務所名	津市下水道局下水道建設課		

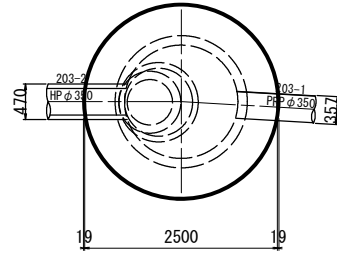


# M203-2-1 発進立坑仮設図

(鋼製ケーシング式立坑)

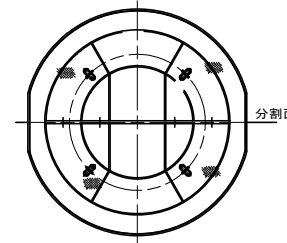
S=1:50

平面図

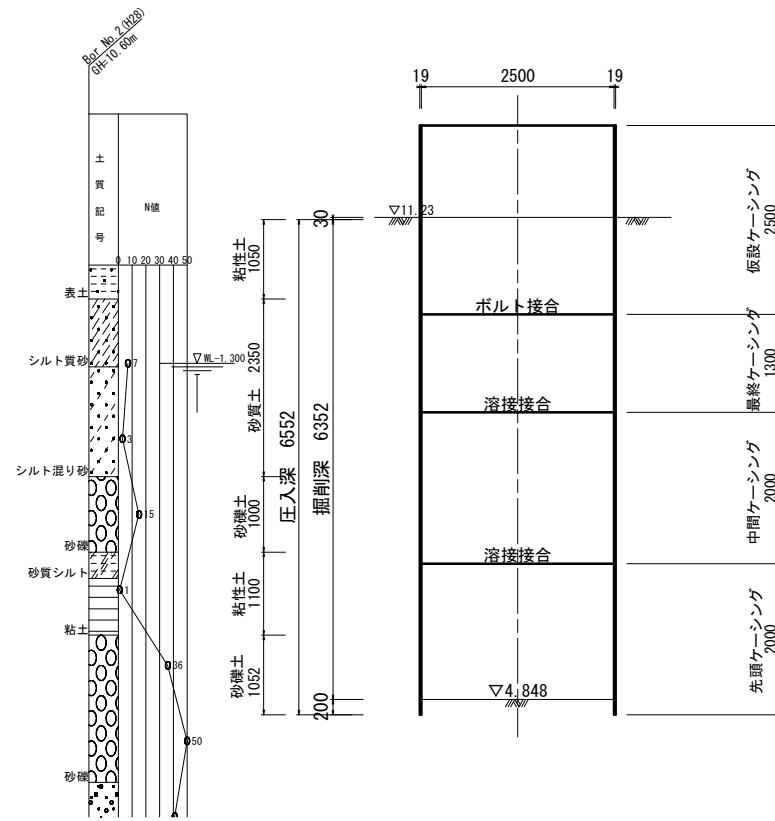


覆工平面図

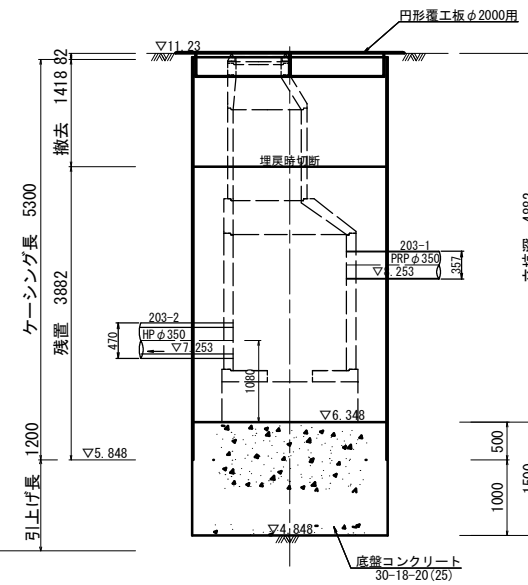
円形覆工板φ2500用



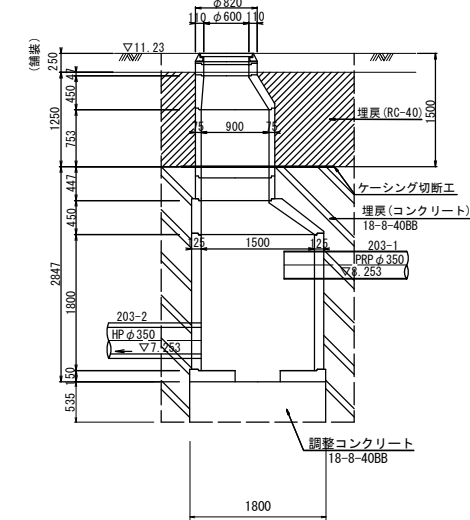
圧入掘削完了図



築造完了図



マンホール築造完了図



参考

※この図面はA1サイズを原寸とする。

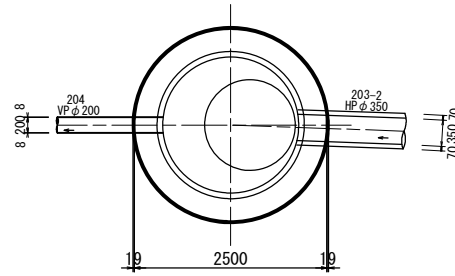
工事名	平成30年度 下建公補第4号 清水第1号污水幹線築造工事		
施工箇所名	津市 河辺町 地内		
図面名	M203-2-1 発進立坑仮設図		
縮尺	1:50	図面番号	9/25
事務所名	津市下水道局下水道建設課		

# M204-1 到達立坑仮設図

(鋼製ケーシング式立坑)

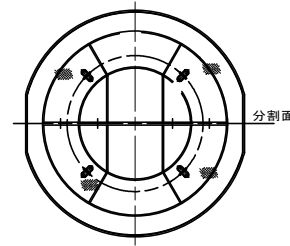
S=1:50

平面図

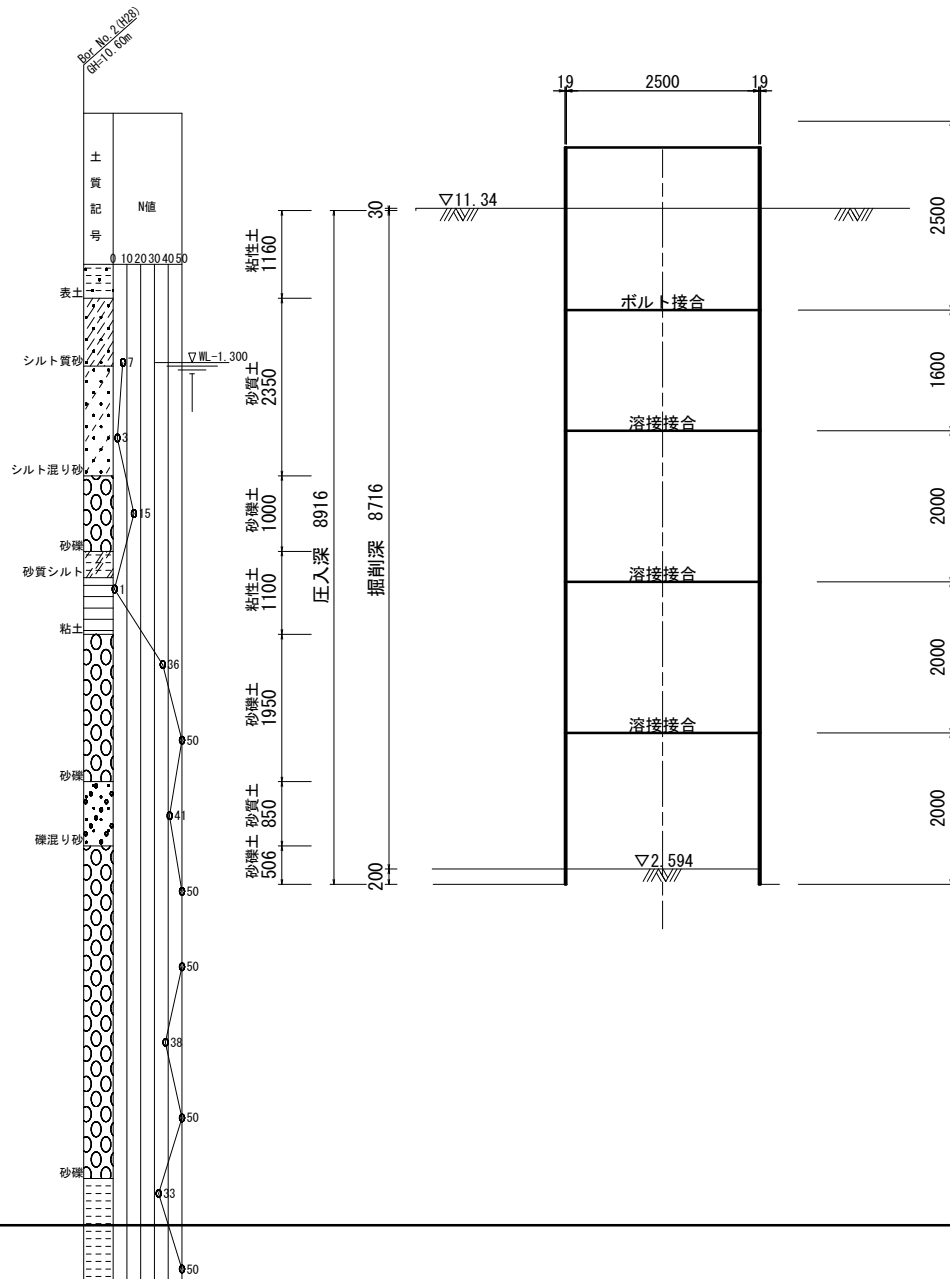


覆工平面図

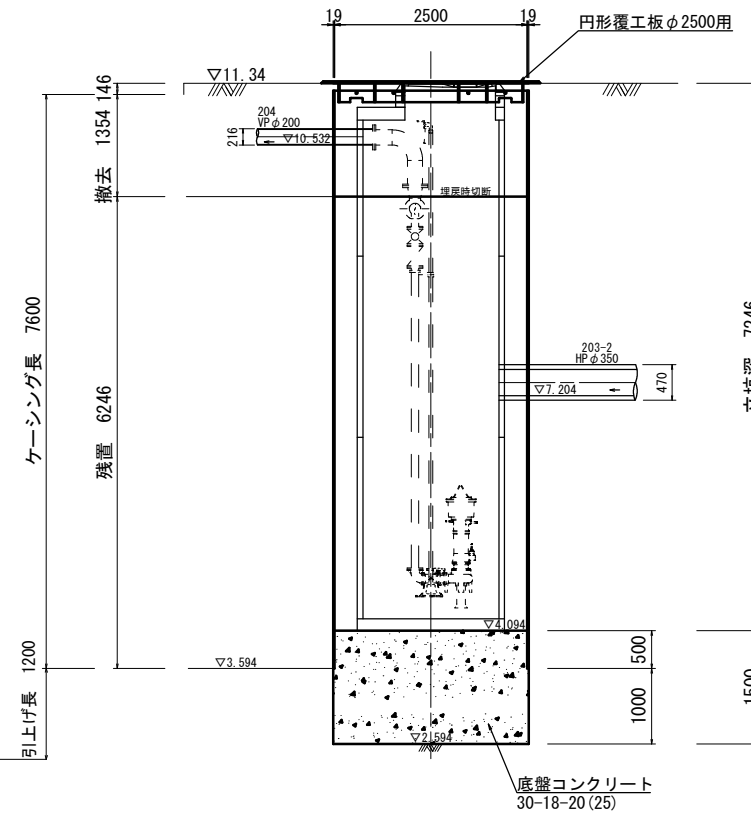
円形覆工板φ2500用



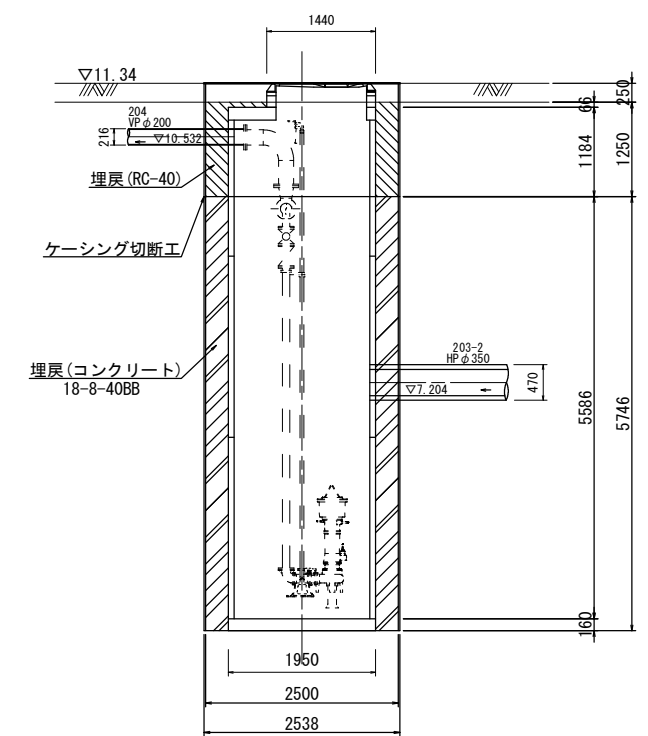
圧入掘削完了図



築造完了図



マンホール築造完了図



参考

※この図面はA1サイズを原寸とする。

工事名	平成30年度 下建公補第4号 清水第1号污水幹線築造工事		
施工箇所名	津市 河辺町 地内		
図面名	M204-1 到達立坑仮設図		
縮尺	1:50	図面番号	10/25
事務所名	津市下水道局下水道建設課		

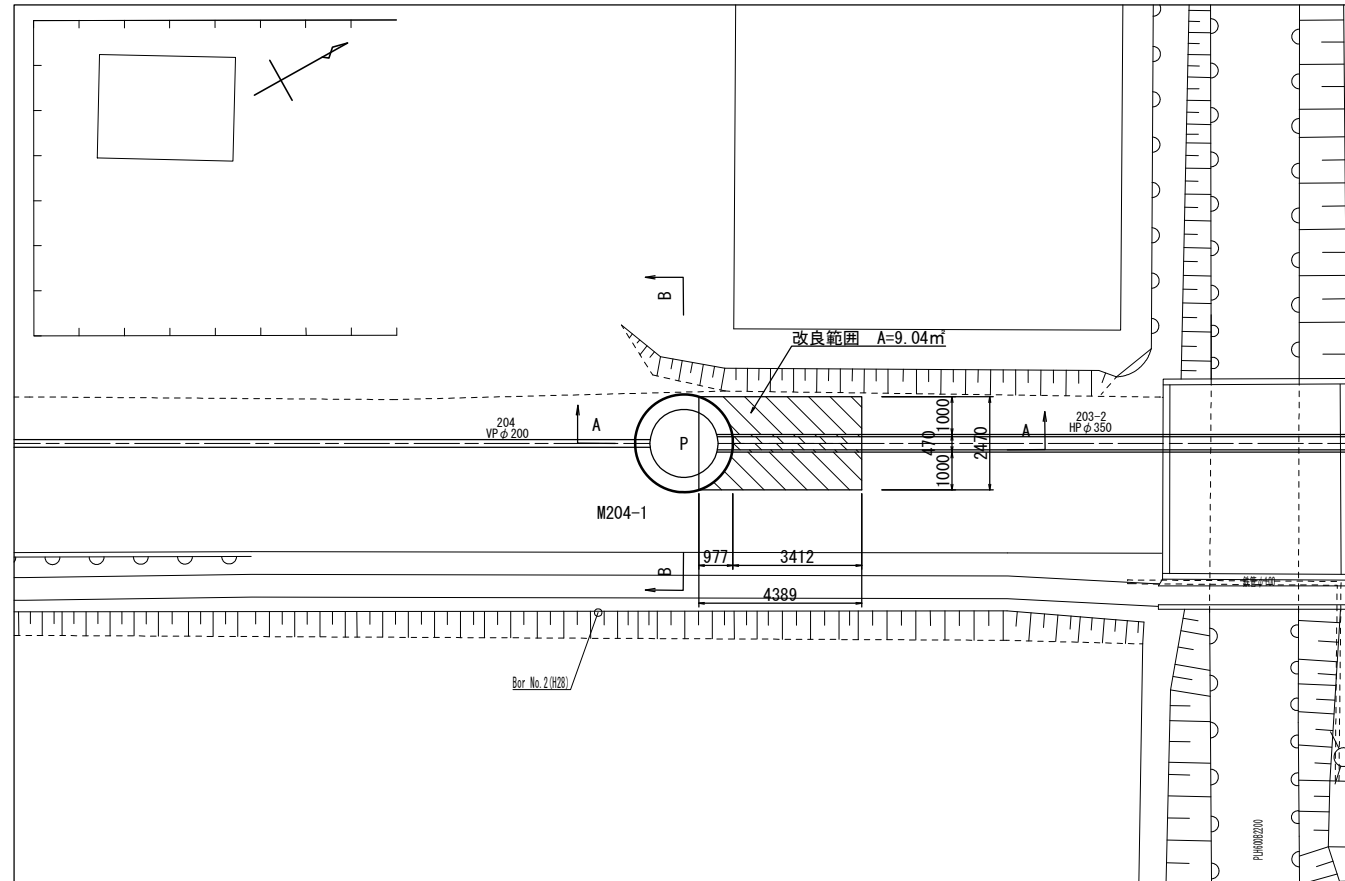


# 薬液注入工詳細図

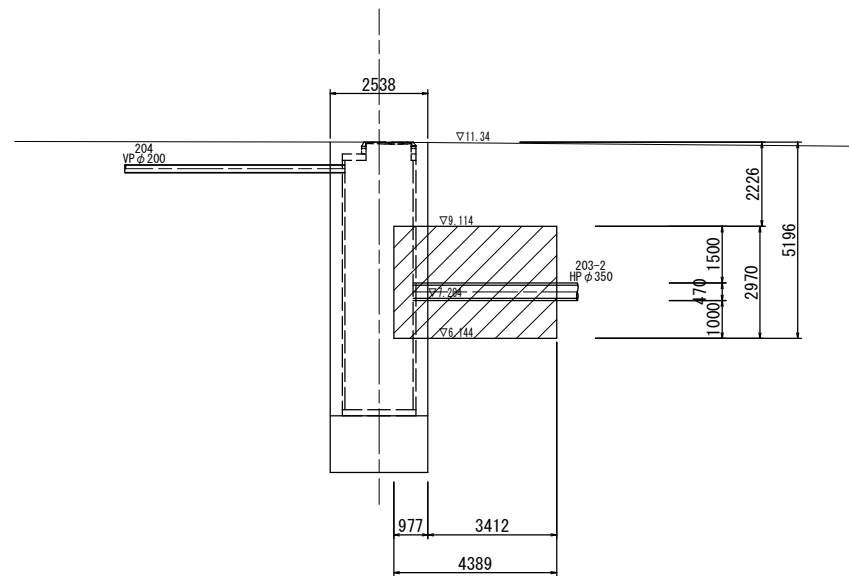
(M204-1 到達立坑)

S=1:100

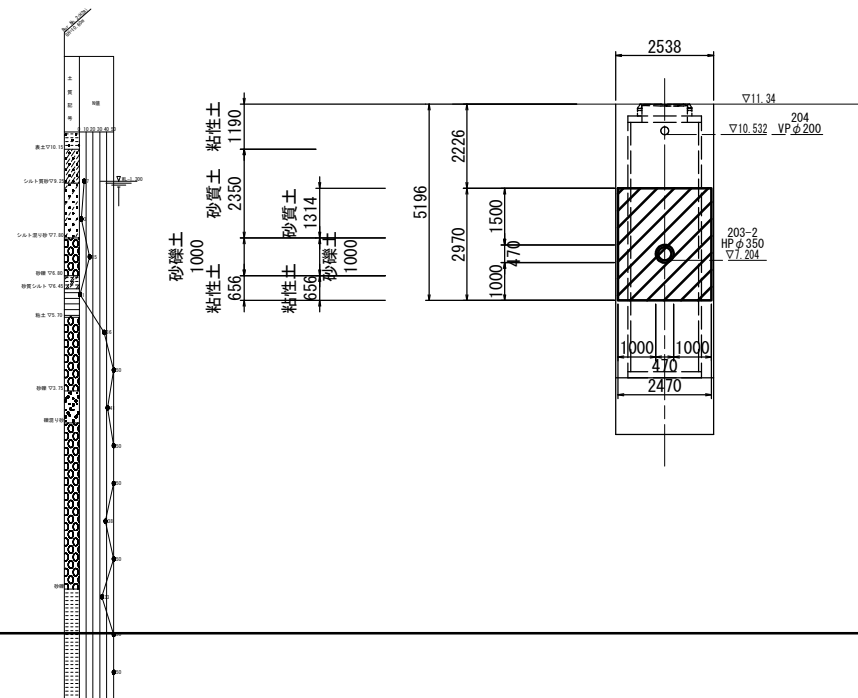
平面図



A - A



B - B

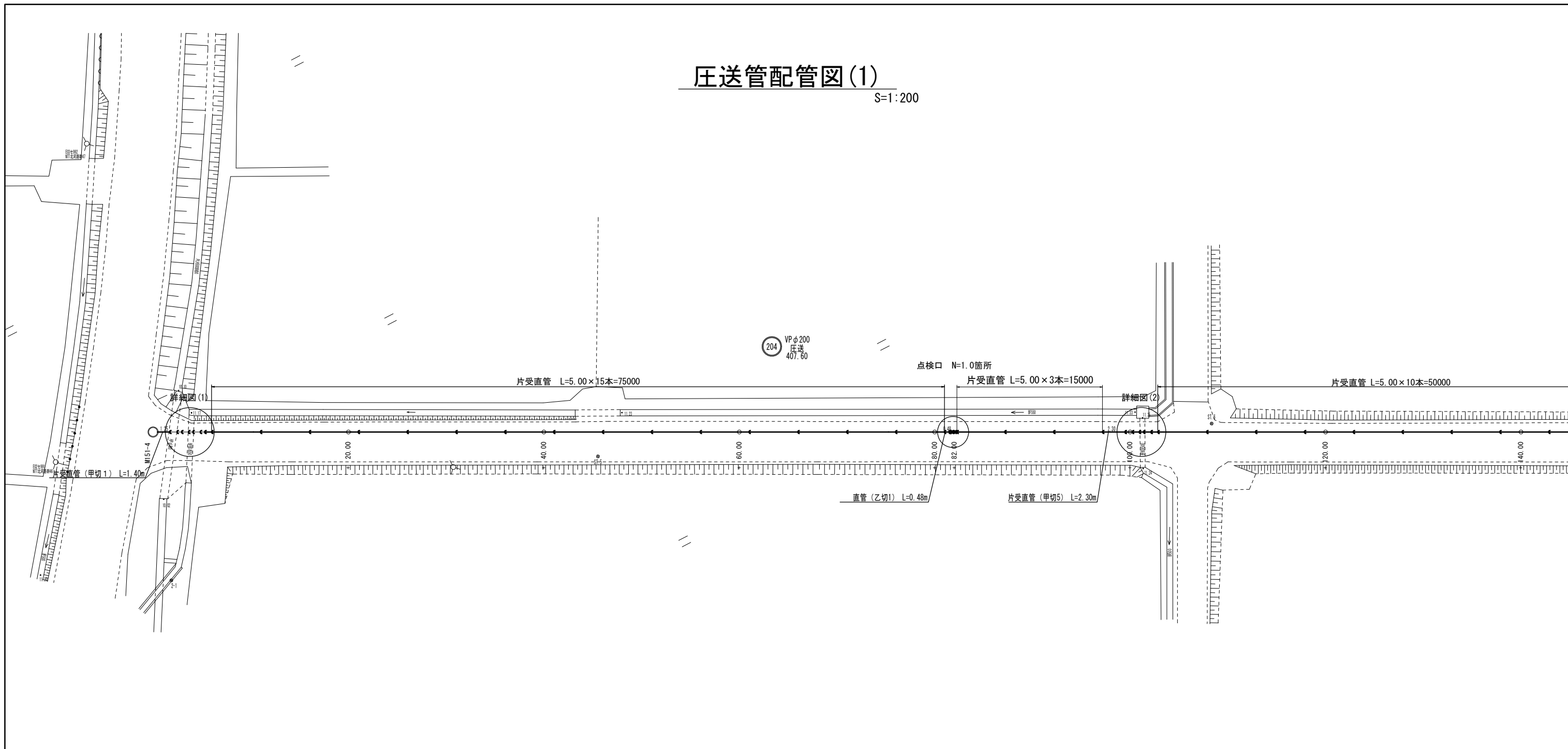


※この図面はA 1サイズを原寸とする。

工事名	平成30年度 下建公補第4号 清水第1号污水幹線築造工事		
施工箇所名	津市 河辺町 地内		
図面名	薬液注入工詳細図 (M204-1 到達立坑)		
縮尺	1:100	図面番号	12/25
事務所名	津市下水道局下水道建設課		

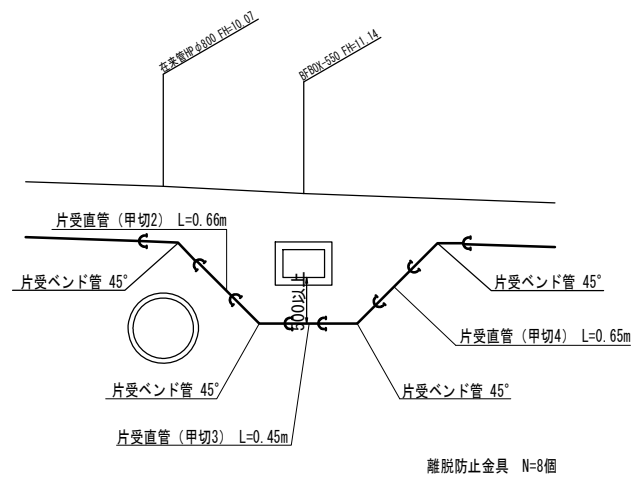
# 圧送管配管図(1)

S=1:200



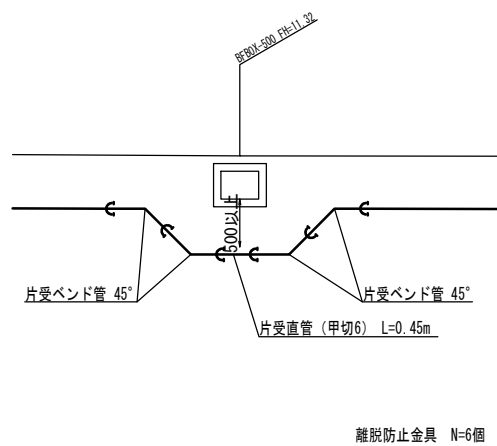
## 詳細図(1)

S=1:50



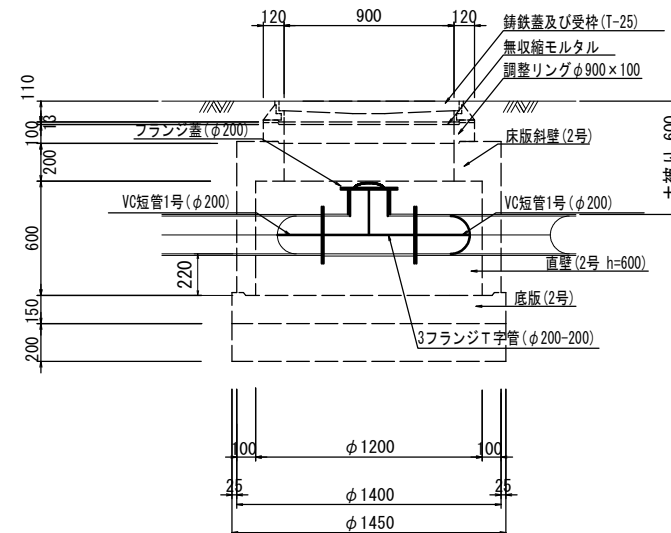
## 詳細図(2)

S=1:50



## 点検口標準図

S=1:20

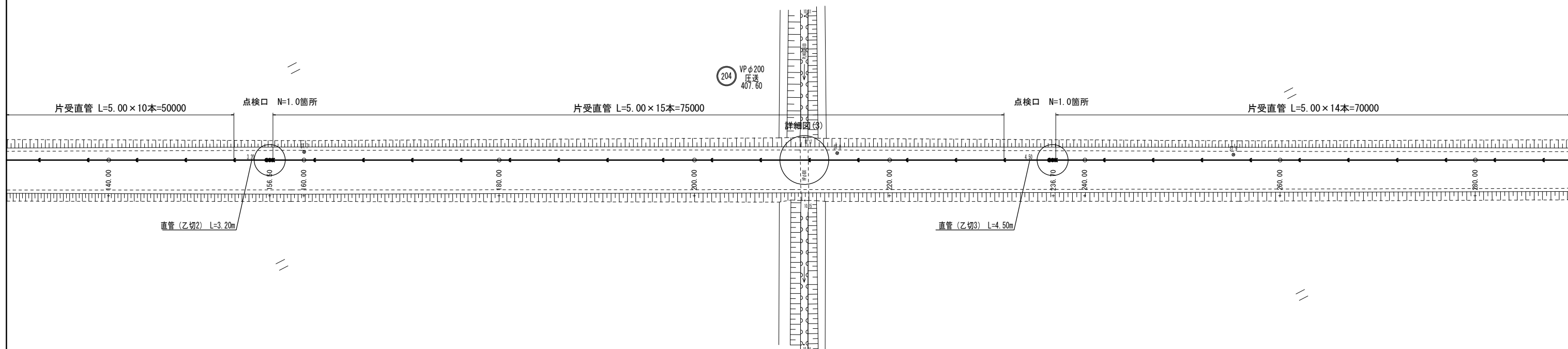


※この図面はA1サイズを原寸とする。

工事名	平成30年度 下建公補第4号 清水第1号汚水幹線築造工事
施工箇所名	津市 河辺町 地内
図面名	圧送管配管図(1)
縮尺	図示 図面番号 13/25
事業所名	津市下水道局下水道建設課

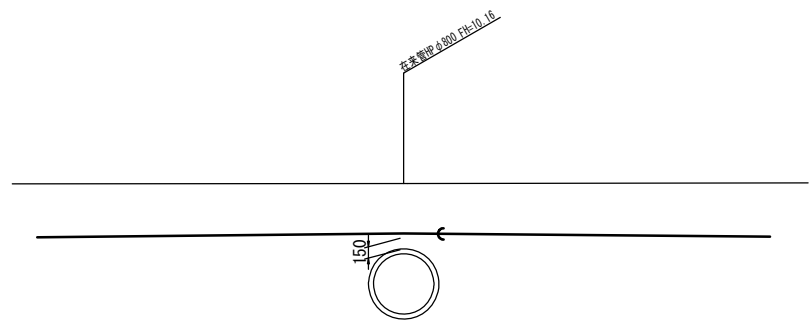
# 圧送管配管図(2)

S=1:200



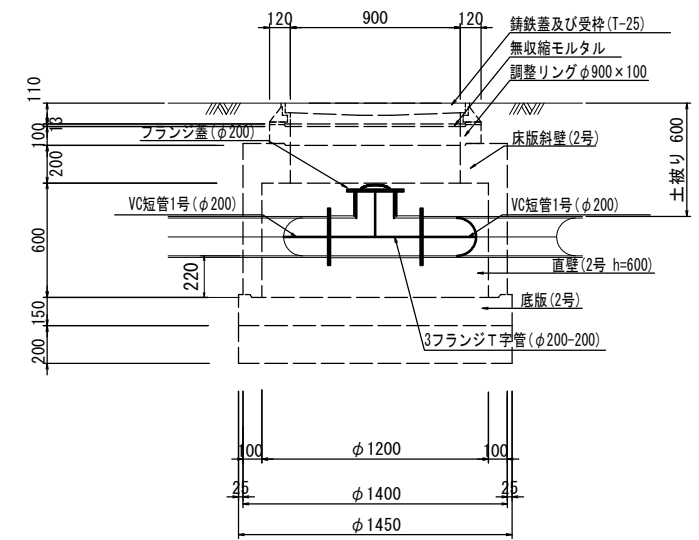
## 詳細図(3)

S=1:50



## 点検口標準図

S=1:20

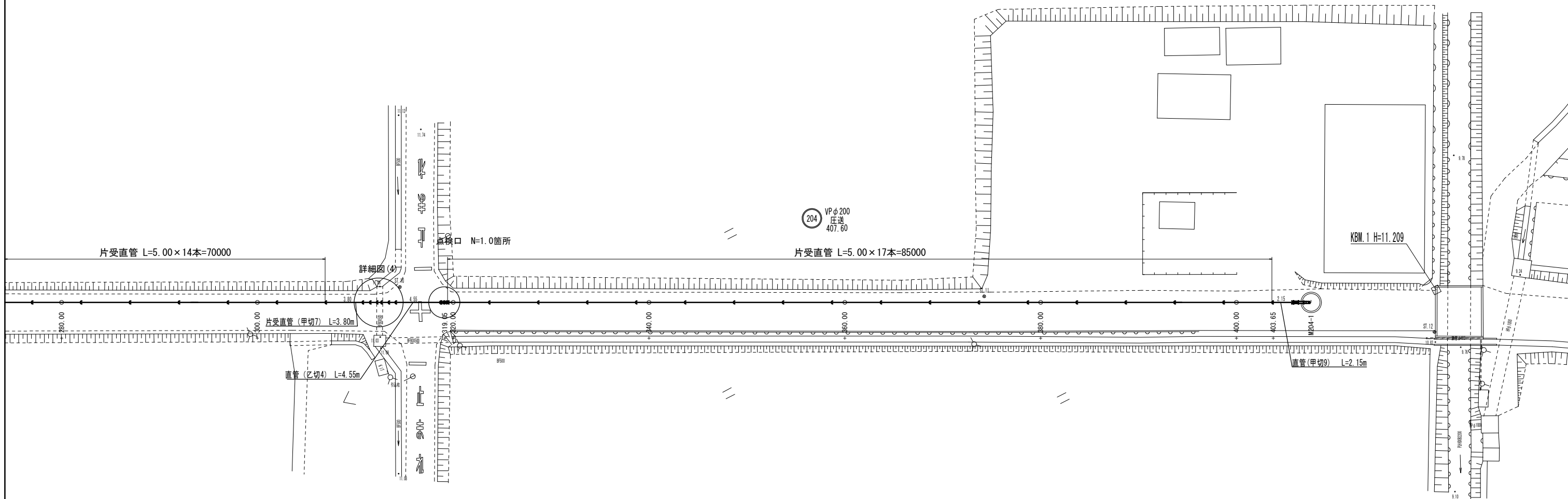


※この図面はA1サイズを原寸とする。

工事名	平成30年度 下建公補第4号 清水第1号汚水幹線築造工事
施工箇所名	津市 河辺町 地内
図面名	圧送管配管図(2)
縮尺	図示 図面番号 14/25
事業所名	津市下水道局下水道建設課

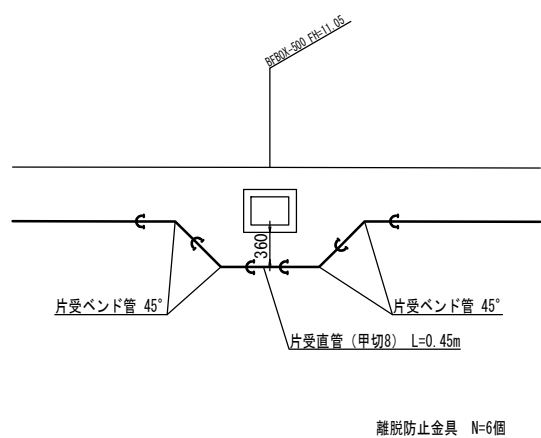
# 圧送管配管図(3)

S=1:200



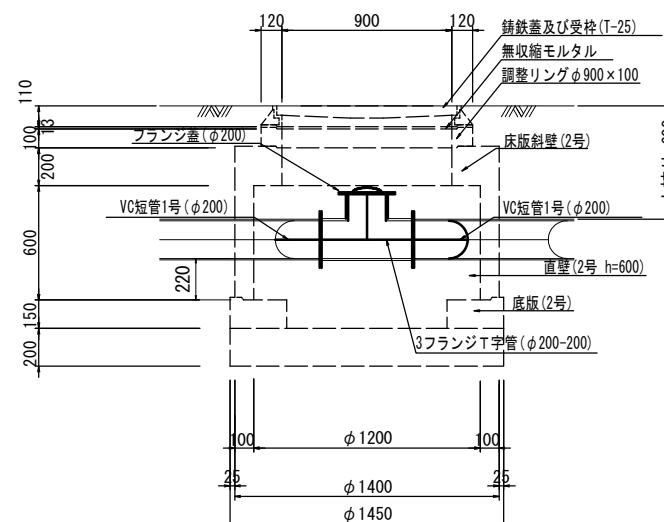
## 詳細図(4)

S=1:50



## 点検口標準図

S=1:20



※この図面はA1サイズを原寸とする。

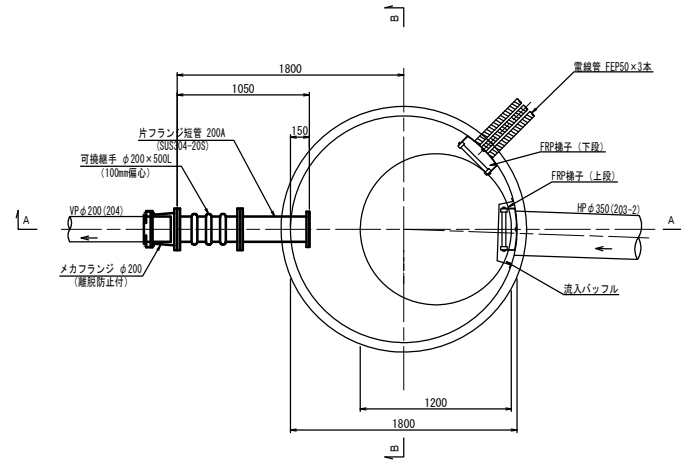
工事名	平成30年度 下建公補第4号 清水第1号汚水幹線築造工事
施工箇所名	津市 河辺町 地内
図面名	圧送管配管図(3)
縮尺	図示 図面番号 15/25
事業所名	津市下水道局下水道建設課

# M204-1 マンホールポンプ構造図

(4号レジンマンホール)

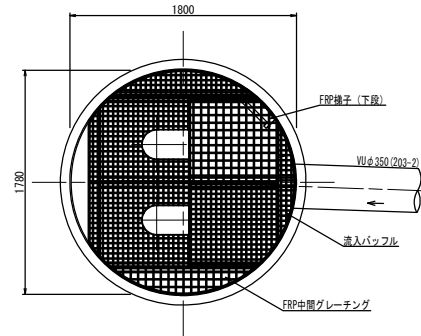
平面図

S=1:30



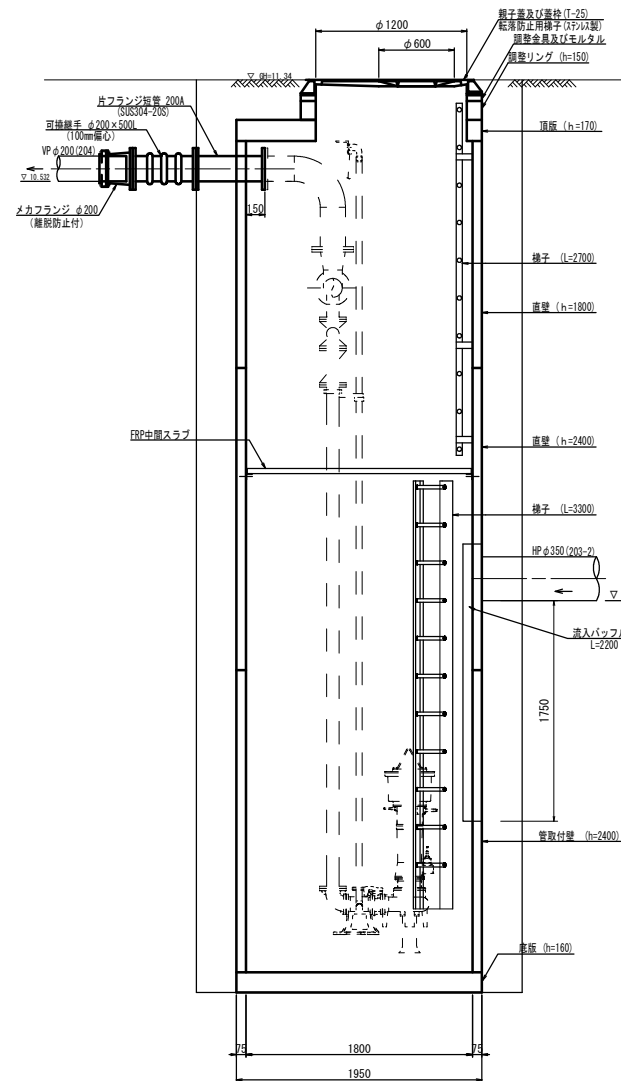
C-C断面図

S=1:30



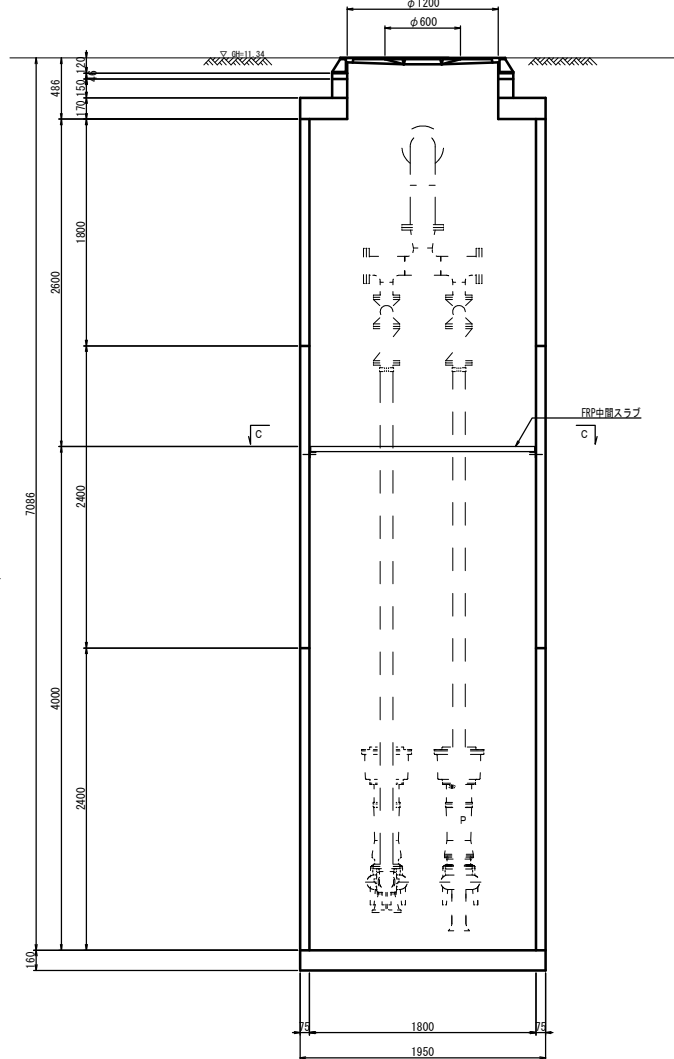
A-A断面図

S=1:30



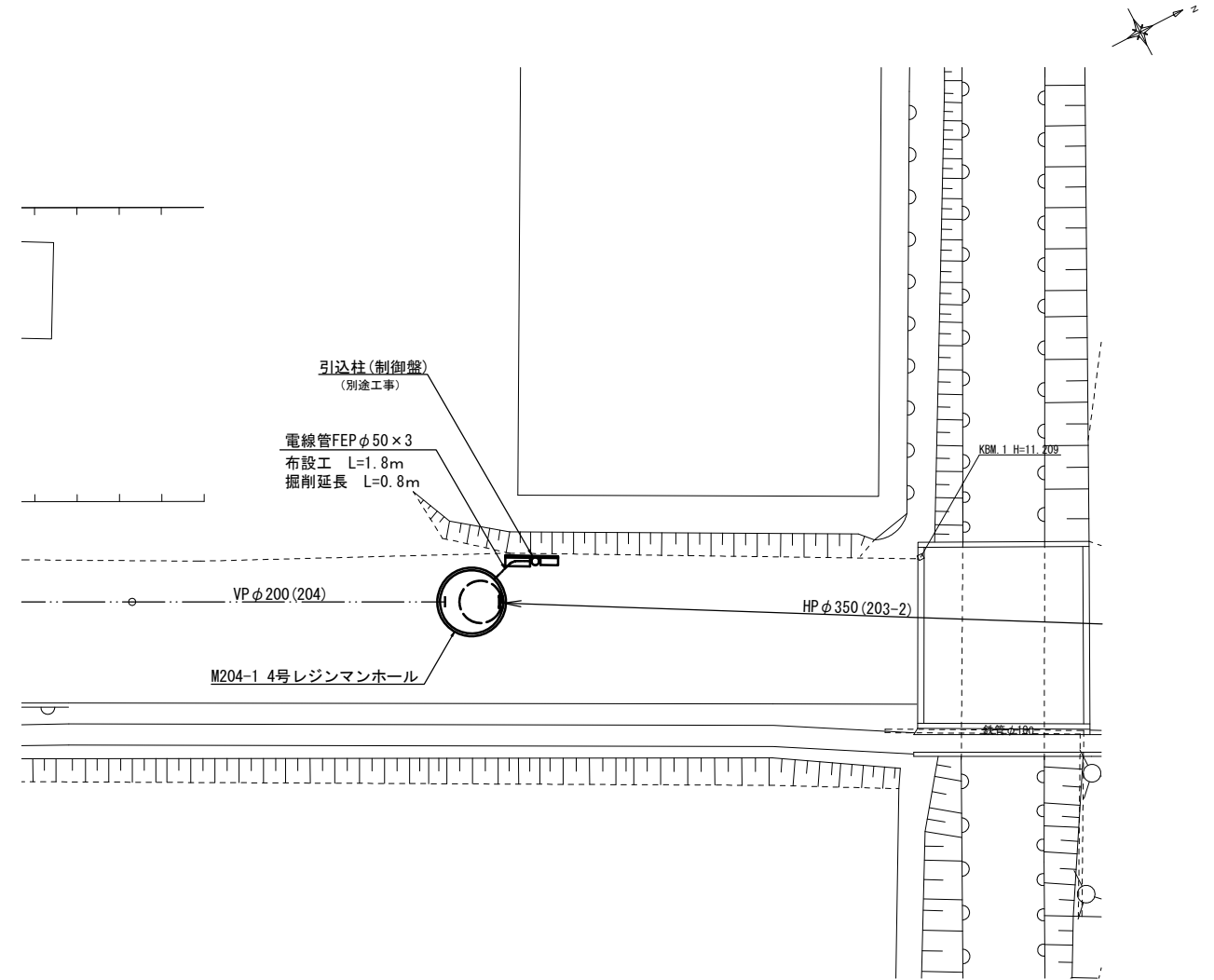
B-B断面図

S=1:30



平面図

S=1:100



※この図面はA1サイズを原寸とする。

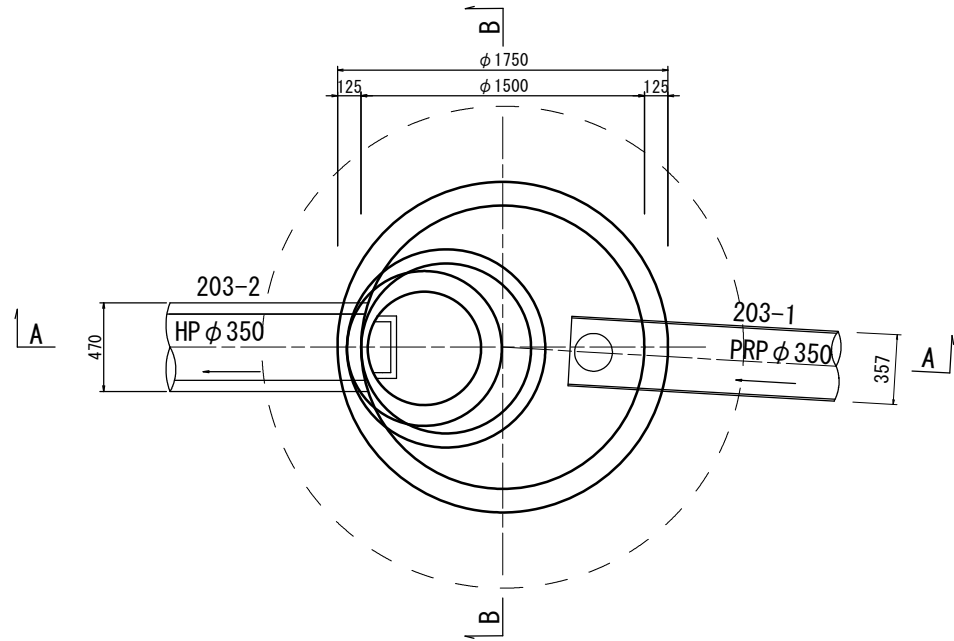
工事名	平成30年度 下建公補第4号 清水第1号污水幹線築造工事
施工箇所名	津市 河辺町 地内
図面名	M204-1 マンホールポンプ構造図
縮尺	図示 図面番号 16/25
事務所名	津市下水道局下水道建設課



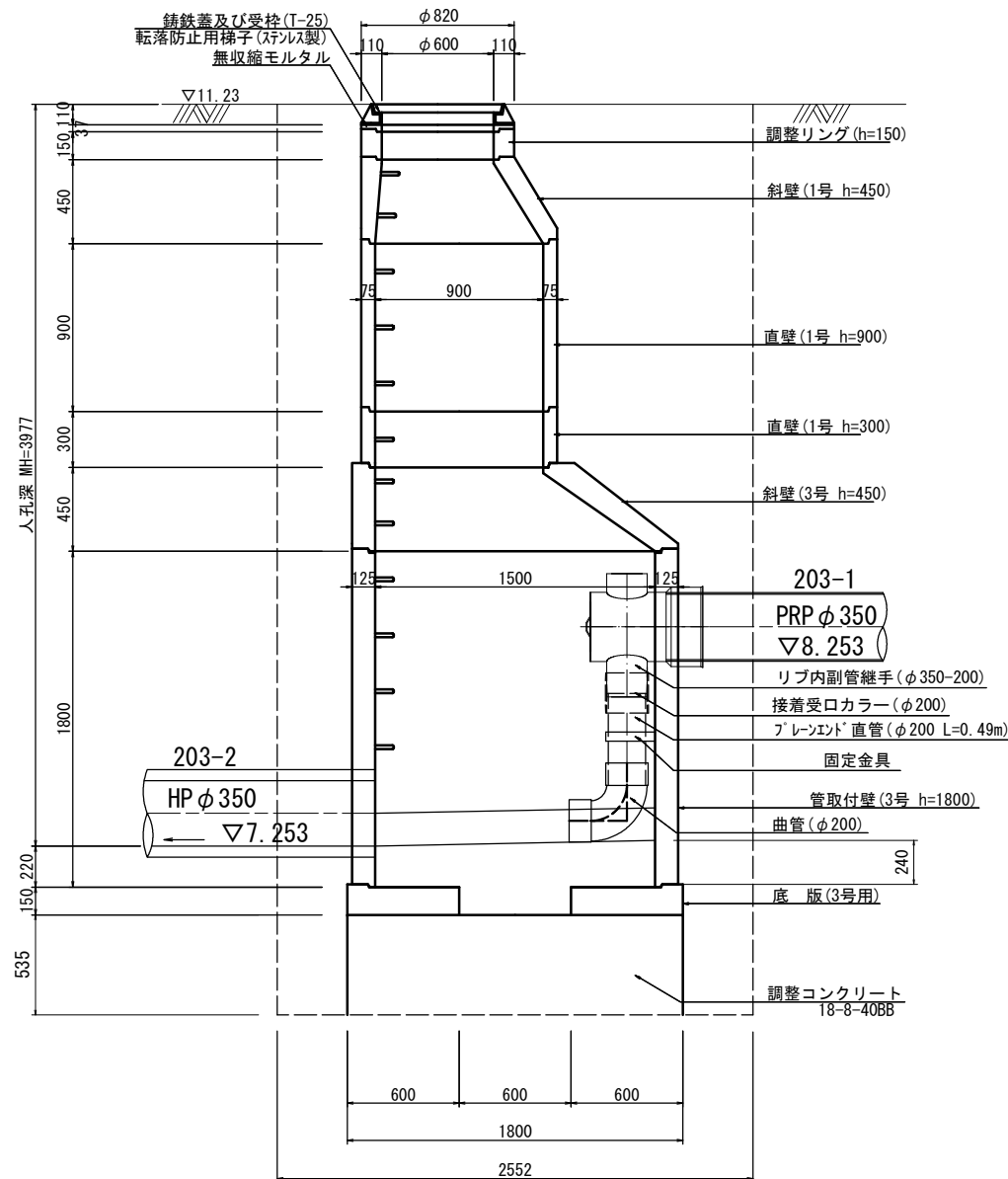
# M203-2-1 組立3号マンホール工詳細図

S=1:20

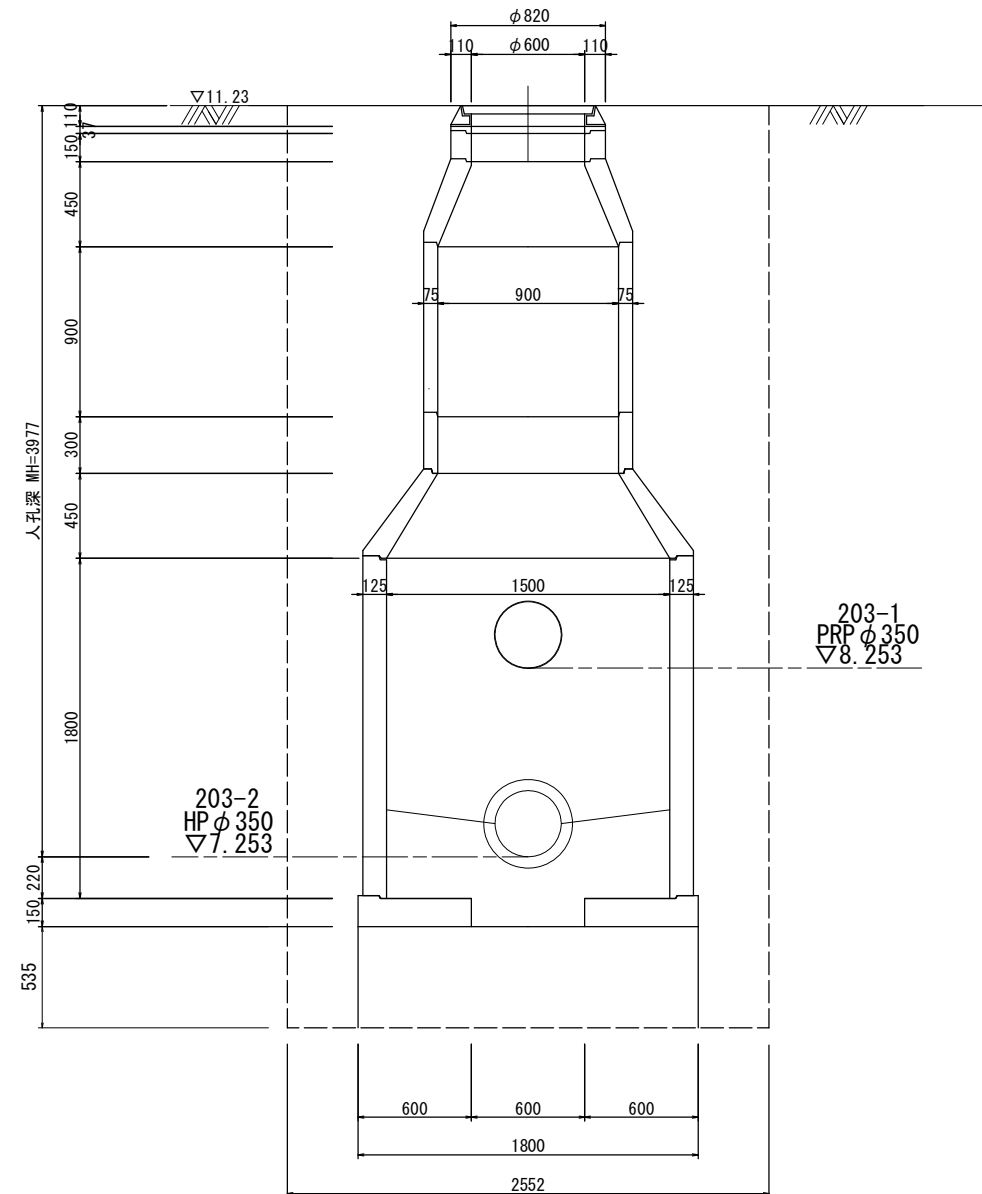
平面図



A-A 断面図



B-B 断面図



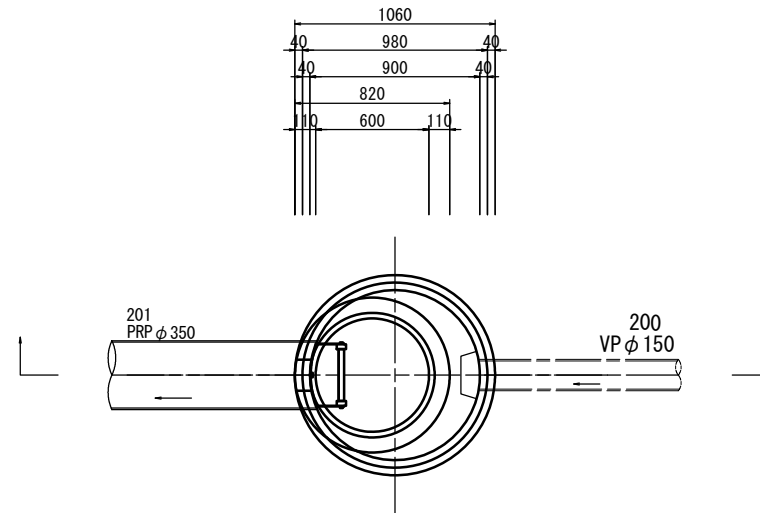
※この図面はA1サイズを原寸とする。

工事名	平成30年度 下建公補第4号 清水第1号汚水幹線築造工事		
施工箇所名	津市 河辺町 地内		
図面名	M203-2-1 組立3号マンホール工詳細図		
縮尺	1:20	図面番号	17/25
事務所名	津市下水道局下水道建設課		

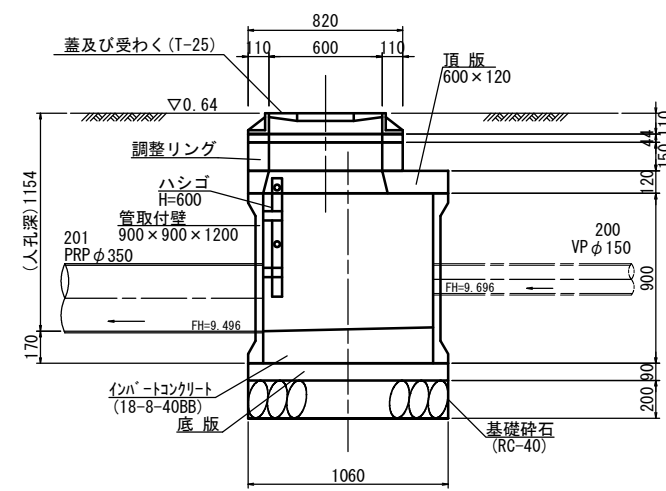
# M201-1 レジン1号マンホール構造図

S=1:20

平面図



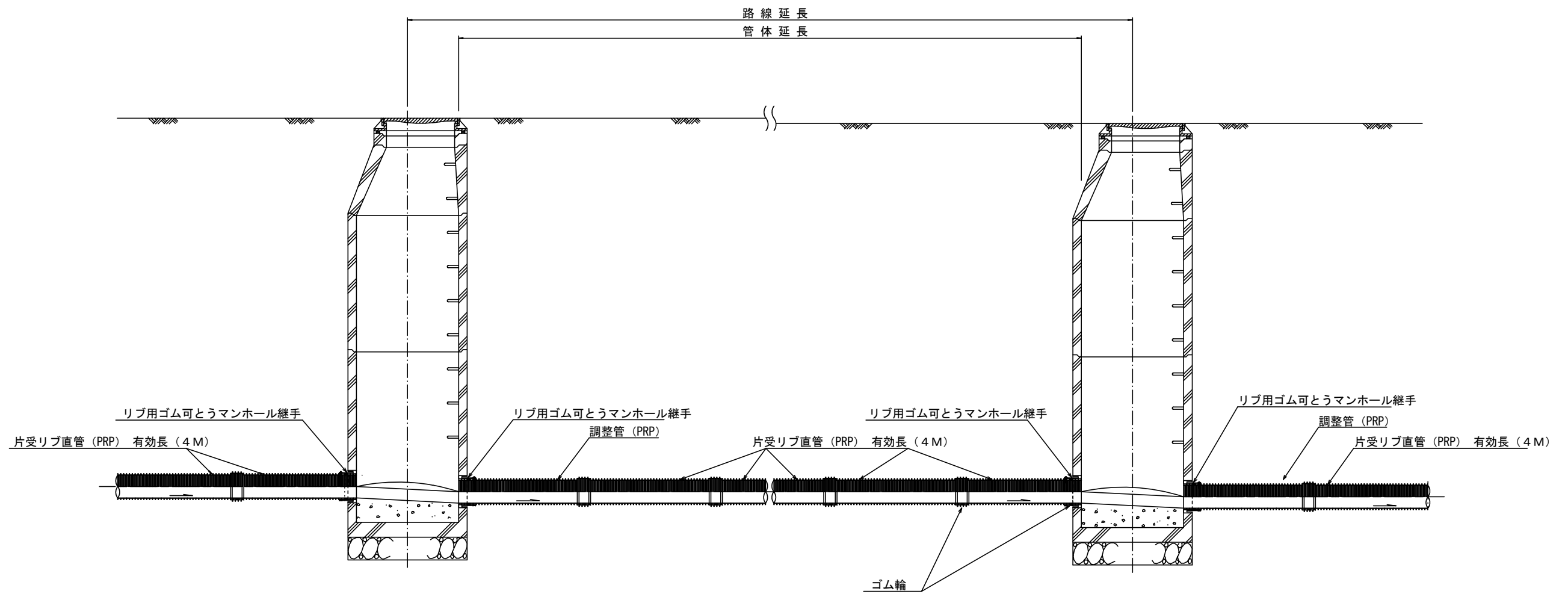
断面図



※この図面はA1サイズを原寸とする。

工事名	平成30年度 下建公補第4号 清水第1号污水幹線築造工事		
施工箇所名	津市 河辺町 地内		
図面名	レジン1号マンホール構造図		
縮尺	図示	図面番号	18/25
事務所名	津市下水道局下水道建設課		

# 本管布設詳細図



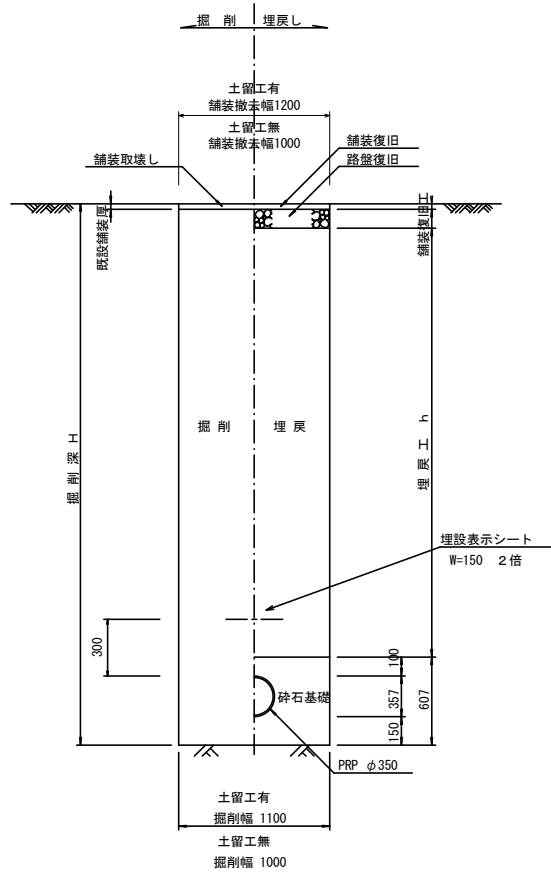
注) 調整管が1.0m未満の場合は、1.0mで切断をし片受直管で長さを調整する。

参 考

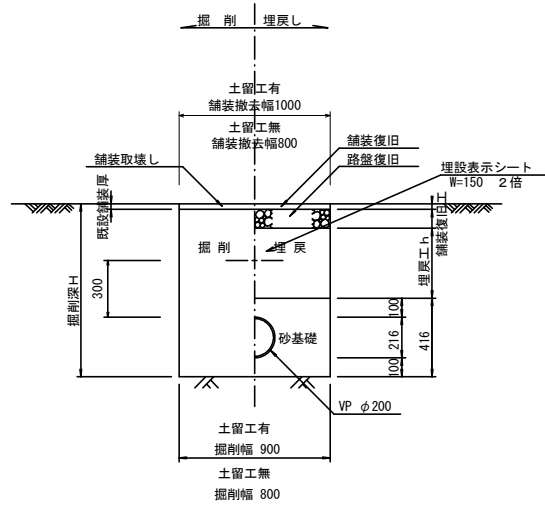
※この図面はA1サイズを原寸とする。

工 事 名	平成30年度 下建公補第4号 清水第1号汚水幹線築造工事		
施工箇所名	津市 河辺町 地内		
図 面 名	本管布設詳細図		
縮 尺	—	図面番号	19/25
事業所名	津市下水道局下水道建設課		

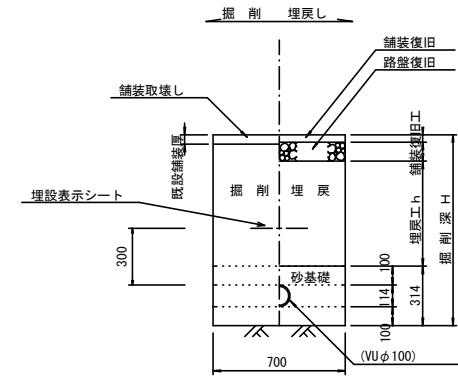
土工定規図 S=1/20  
(リブ本管) 参考



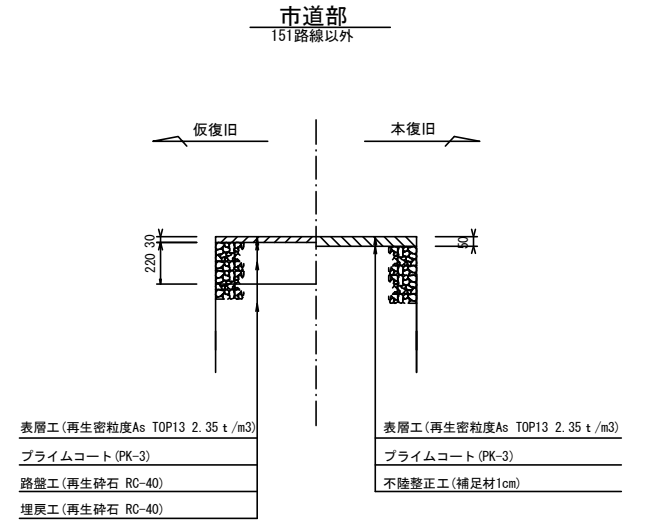
土工定規図 S=1/20  
(VP本管) 参考



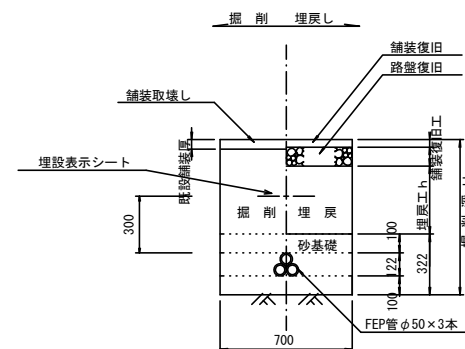
取付管土工定規図 S=1/20  
参考



舗装復旧工 S=1/20



電線管土工定規図 S=1/20  
参考

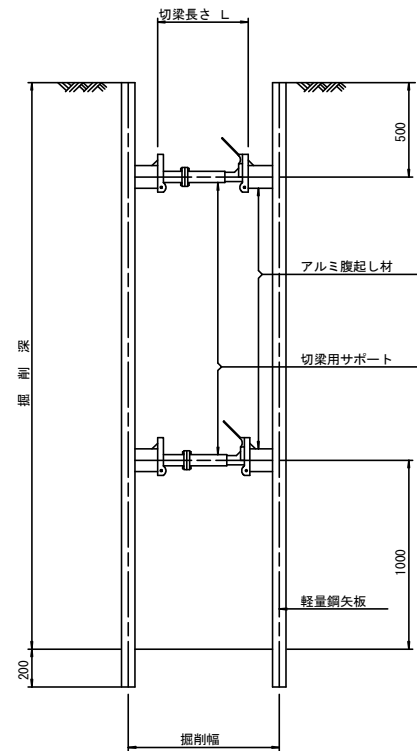


※この図面はA1サイズを原寸とする。

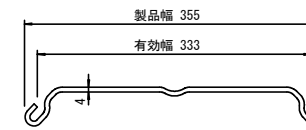
工事名	平成30年度 下建公補第4号 清水第1号污水幹線築造工事
施工箇所名	津市 河辺町 地内
図面名	土工定規図, 舗装復旧工
縮尺	図示 図面番号 20/25
事業所名	津市下水道局下水道建設課

土留工標準図 (参考)  
(軽量金属支保材使用の場合)

断面図  
S=1/20



軽量鋼矢板 標準図  
S=1/5

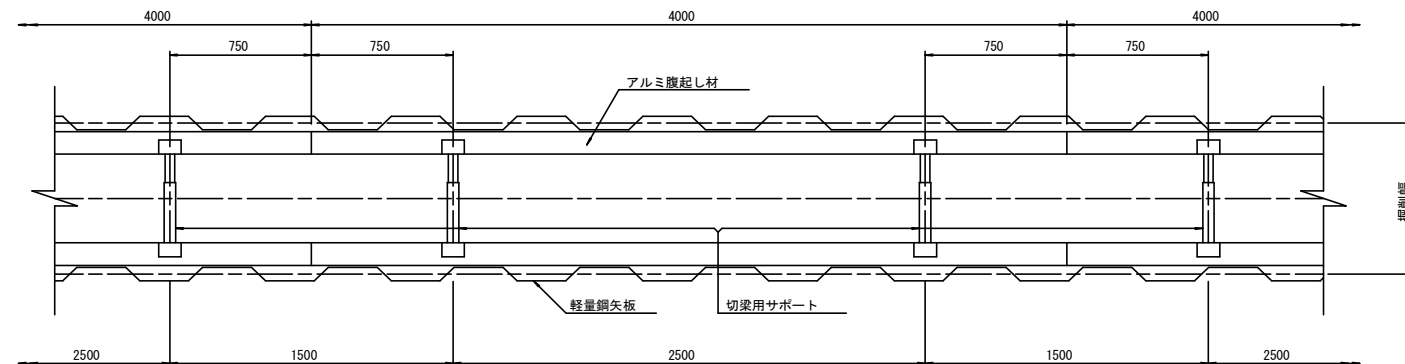


支保工段数表

掘削深 (m)	矢板長 (m)	支保工段数 (段)
$1.5 < H \leq 1.8$	2.0	1
$1.8 < H \leq 2.0$	2.5	1
$2.0 < H \leq 2.3$	2.5	2
$2.3 < H \leq 2.8$	3.0	2
$2.8 < H \leq 3.3$	3.5	2
$3.3 < H \leq 3.5$	4.0	2
$3.5 < H \leq 3.8$	4.0	3

※ マンホール部掘削時においては、掘削深に応じた軽量鋼矢板を使用すること。

平面図  
S=1/20



参考

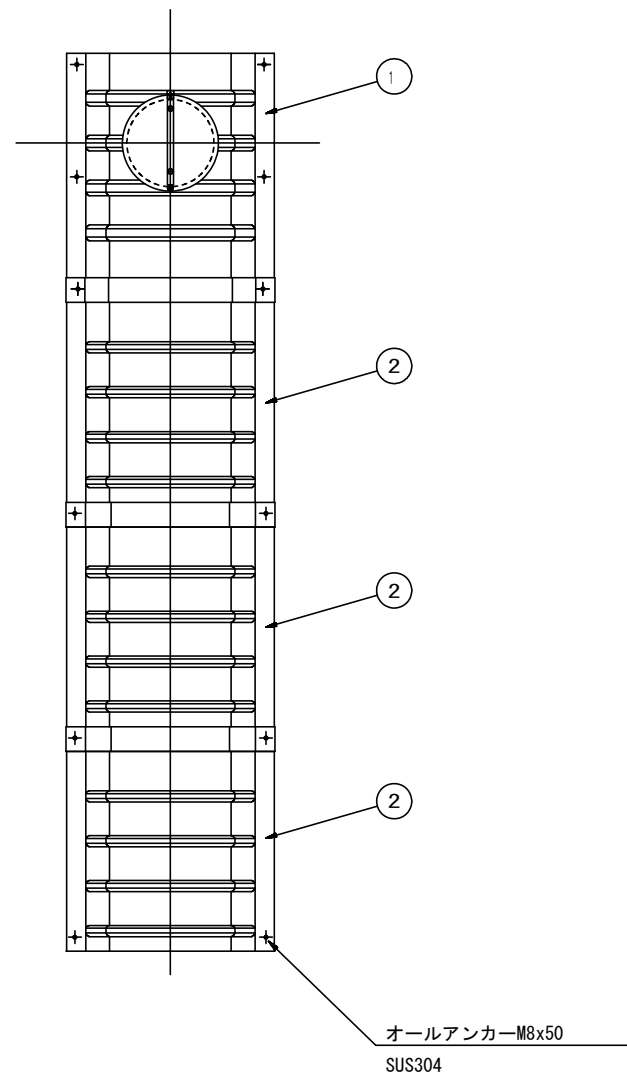
※この図面はA1サイズを原寸とする。

工事名	平成30年度 下建公補第4号 清水第1号汚水幹線築造工事
施工箇所名	津市 河辺町 地内
図面名	土留工標準図 (軽量金属支保材使用の場合)
縮尺	図示 図面番号 21/25
事業所名	津市下水道局下水道建設課

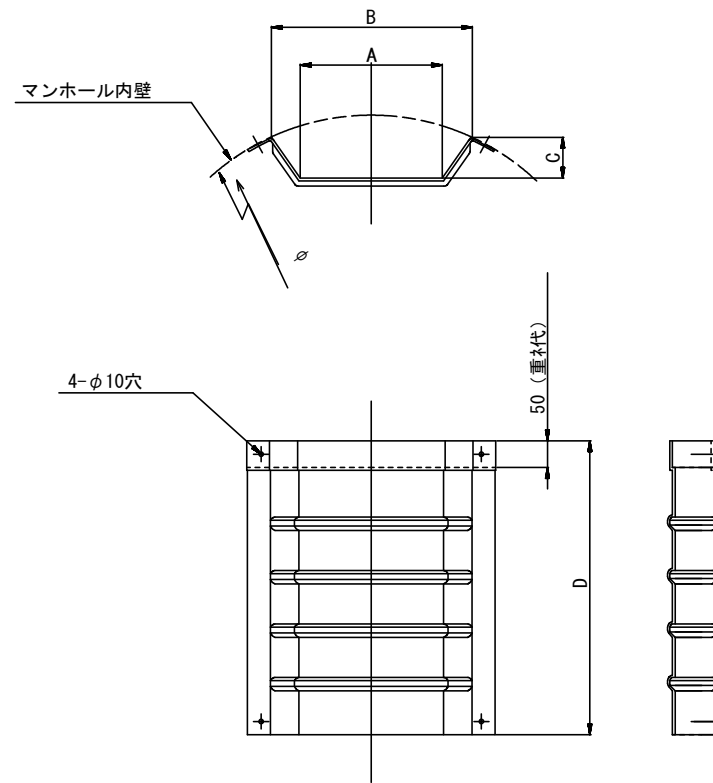
# 副管工詳細図

(内副管 飛散防止板)

## 据付例

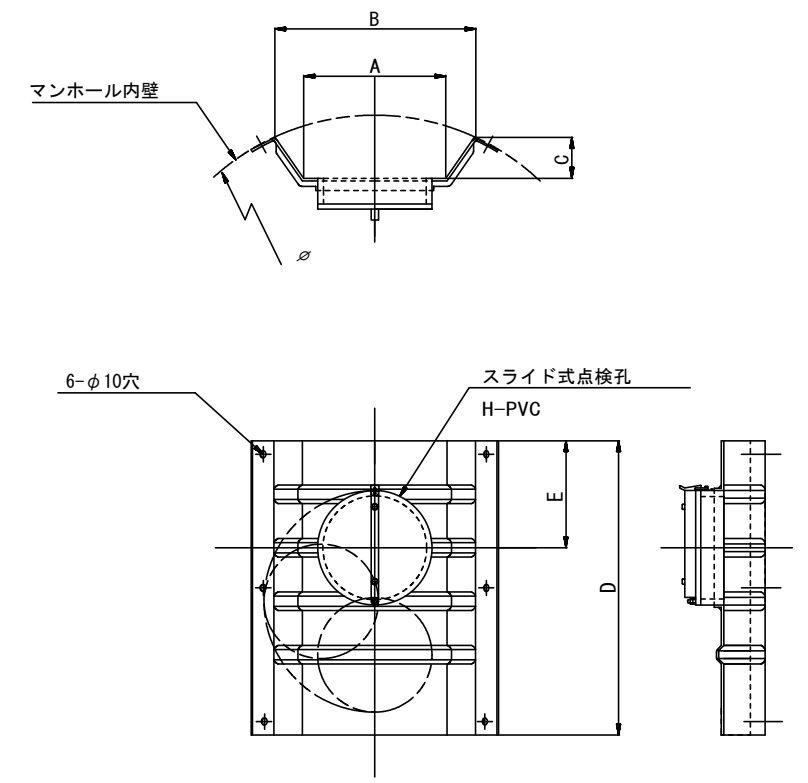


## 飛散防止板 TB



## 飛散防止板 TA

(点検孔付)



単位mm

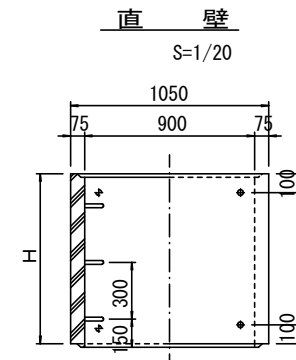
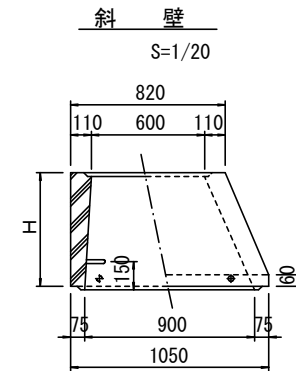
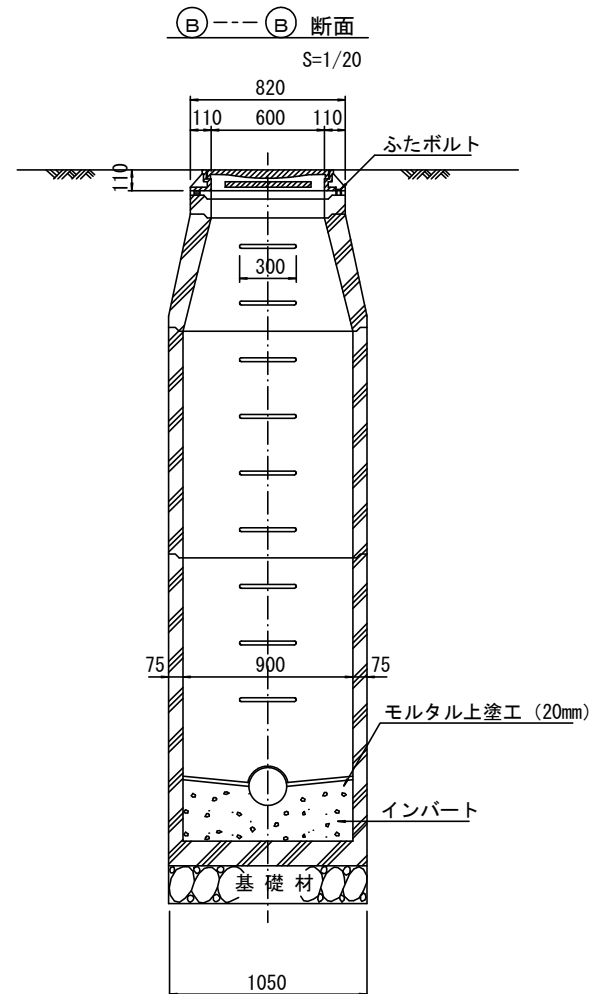
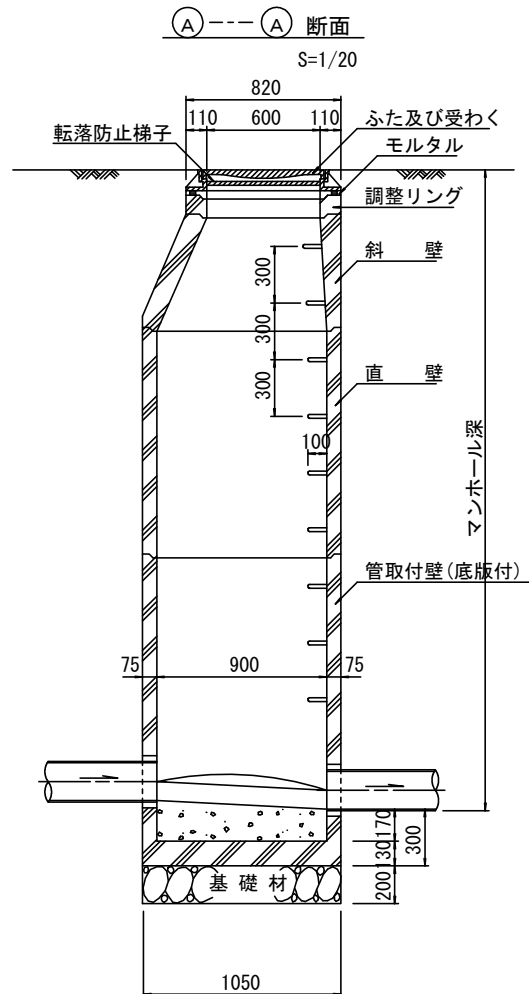
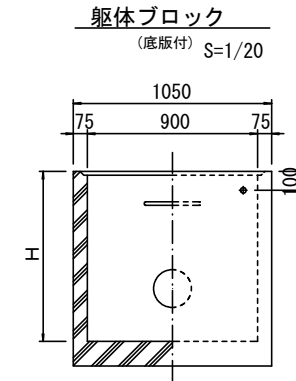
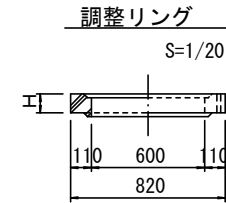
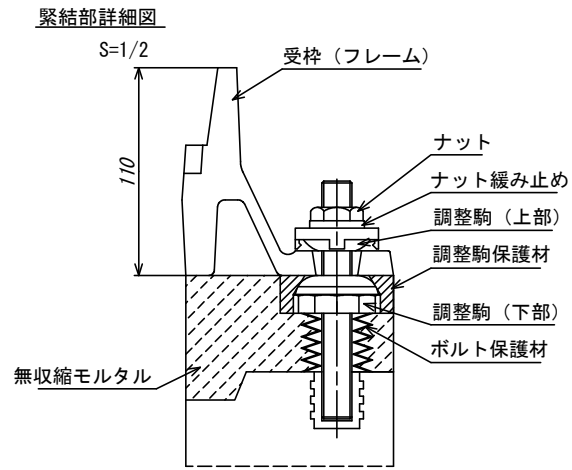
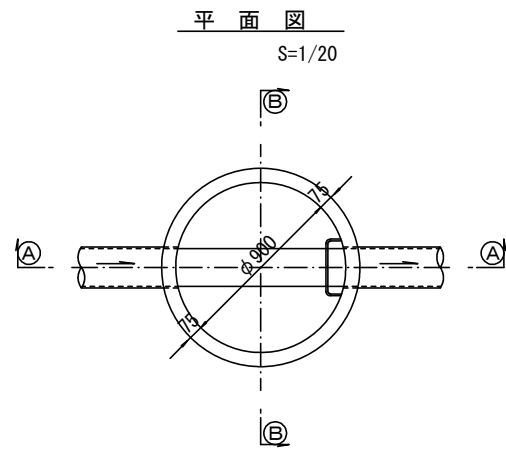
品番	A	B	C	D	E
TA/B-100	150	210	43	550	200
TA/B-150/200	265	375	77	550	200
TA/B-400 (350)	370	534	182	500	250

※この図面はA1サイズを原寸とする。

工事名	平成30年度 下建公補第4号 清水第1号污水幹線築造工事		
施工箇所名	津市 河辺町 地内		
図面名	副管工詳細図 (内副管 飛散防止板)		
縮尺	—	図面番号	22/25
事業所名	津市下水道局下水道建設課		

参考

# 組立1号マンホール構造図



寸法表

種類	H (mm)				
	50	100	150		
調整リング					
斜壁	300	450	600		
直壁	300	600	900	1200	1500 1800
管取付壁	600	900	1200	1500	1800

※鉄蓋の仕様については、津市認定マンホール蓋（市章入り）とする。

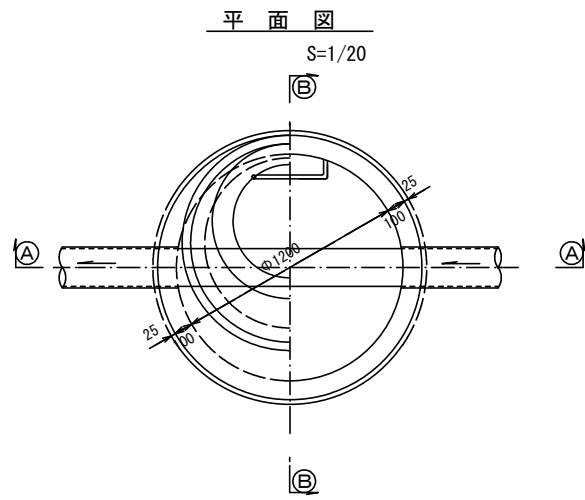
※ マンホール深2m以上の場合に、転落防止梯子を設置すること。

参考

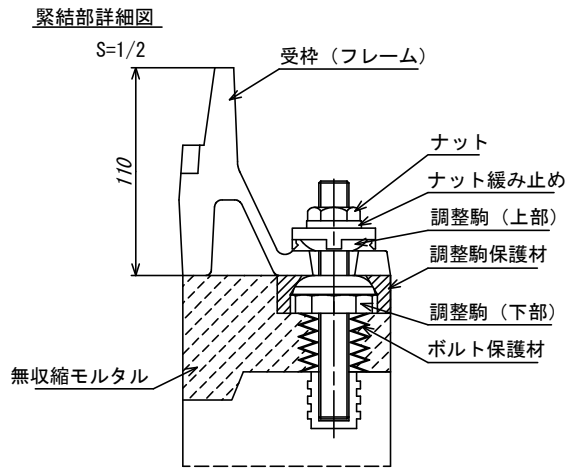
※この図面はA1サイズを原寸とする。

工事名	平成30年度 下建公補第4号 清水第1号汚水幹線築造工事
施工箇所名	津市 河辺町 地内
図面名	組立1号マンホール構造図
縮尺	図示 図面番号 23/25
事業所名	津市下水道局下水道建設課

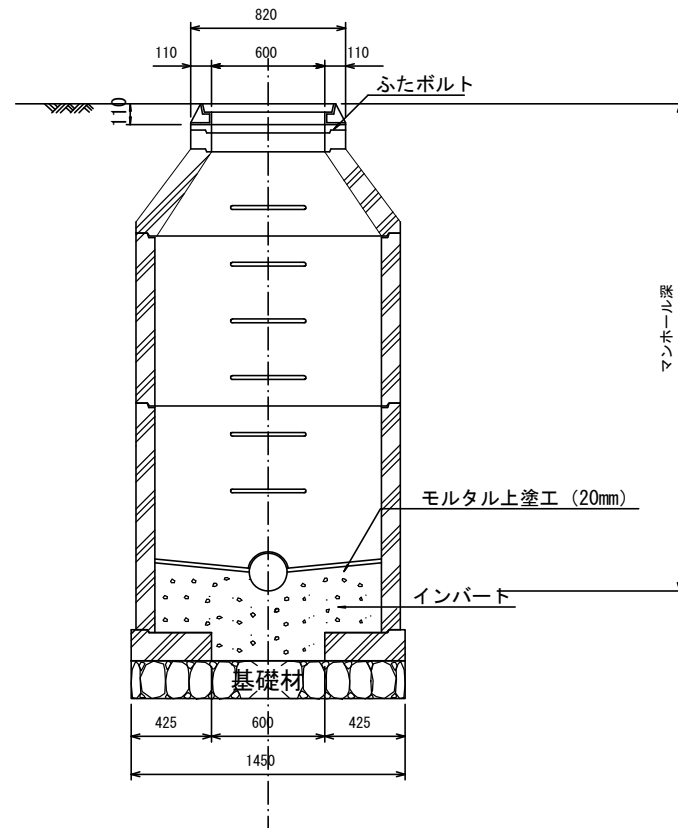
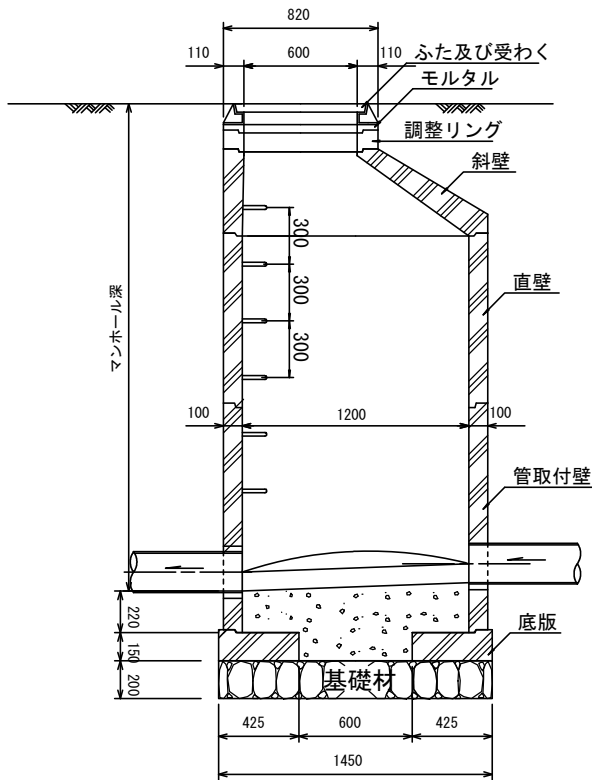
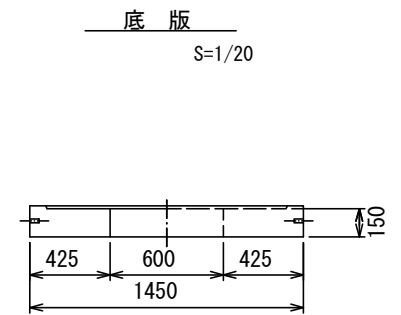
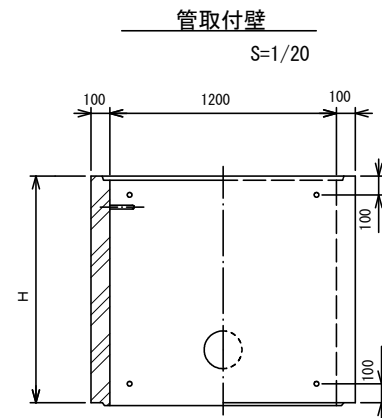
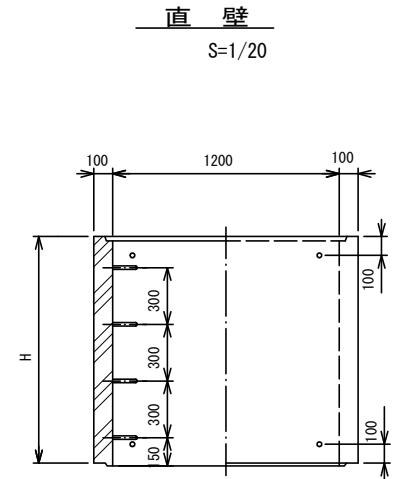
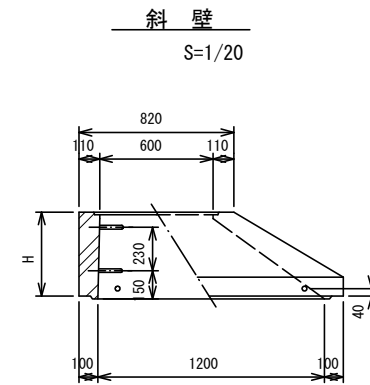
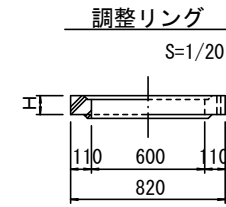
# 組立 2号マンホール構造図



断面 A-A  
S=1/20



断面 B-B  
S=1/20



寸法表

種類	H (mm)						
	50	100	150				
調整リング	50	100	150				
直壁	600	900	1200	1500	1800	2100	2400
斜壁 (600-1200)	300	450	600				
管取付壁	900	1200	1500	1800	2100	2400	

※ マンホール深2m以上の場合に、転落防止梯子を設置すること。

※ 鉄蓋の仕様については、津市認定マンホール蓋 (市章入り) とする。

参考

※この図面はA1サイズを原寸とする。

工事名	平成30年度 下建公補第4号 清水第1号汚水幹線築造工事
施工箇所名	津市 河辺町 地内
図面名	組立2号マンホール構造図
縮尺	図示 図面番号 24/25
事業所名	津市下水道局下水道建設課

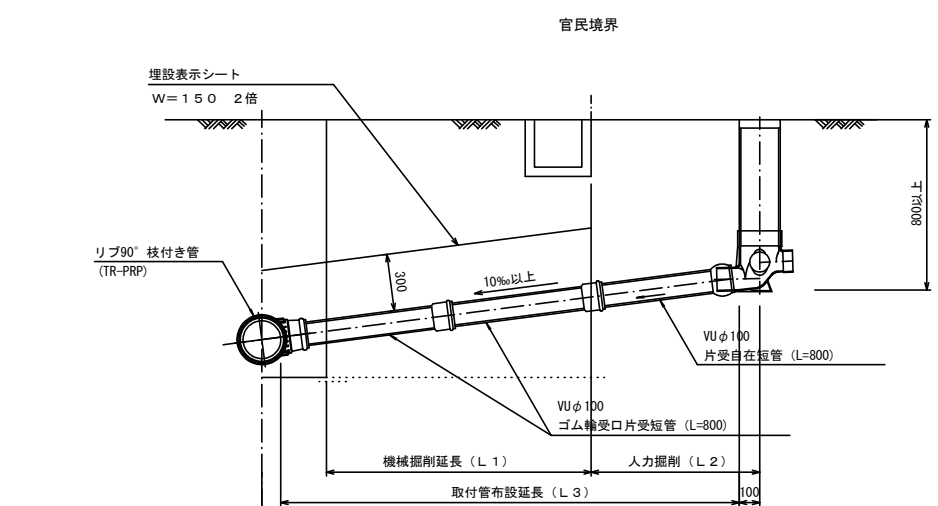


取付管布設標準図

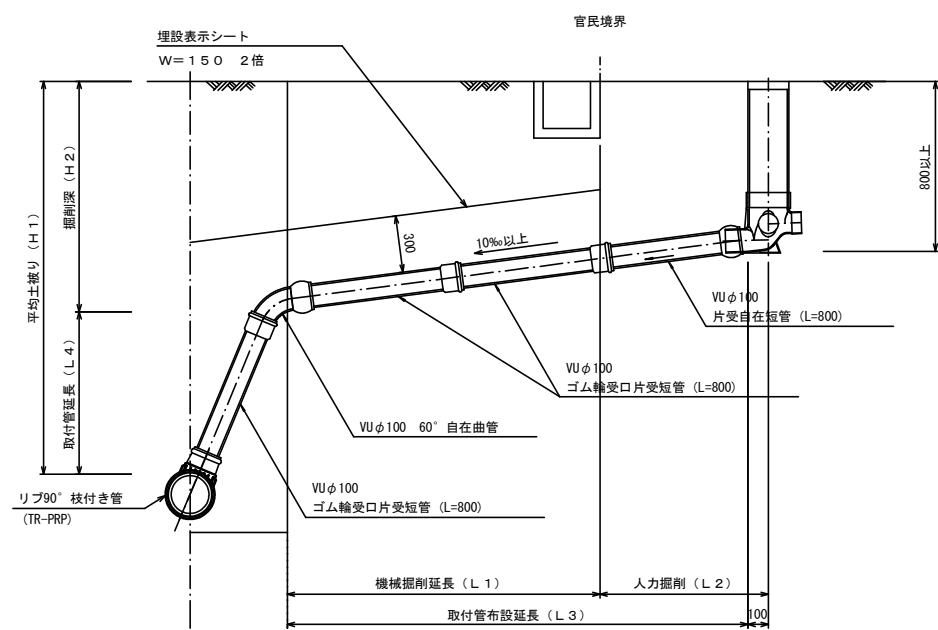
(リブ本管)

S=1/20

Aタイプ



Bタイプ

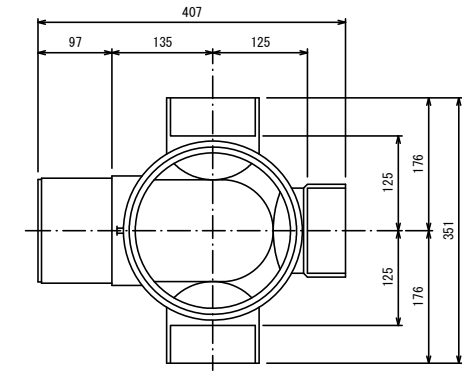


汚水樹 構造図

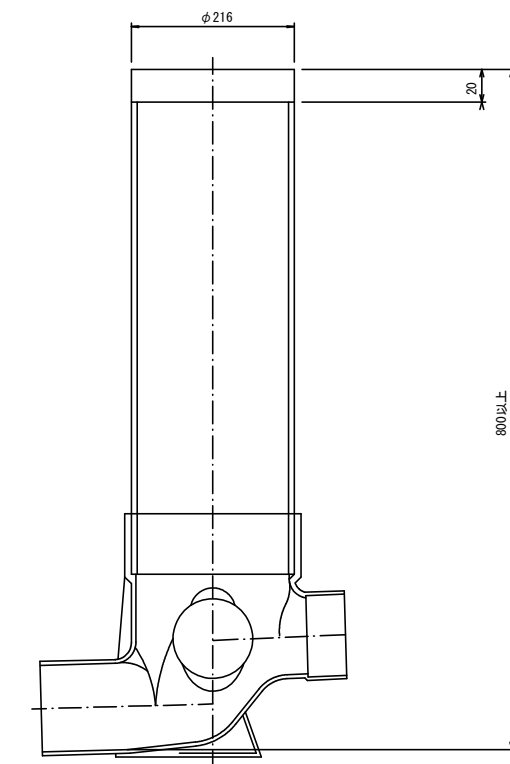
S=1/5

平面図

(参考)



断面図



※この図面はA1サイズを原寸とする。

工事名	平成30年度 下建公補第4号 清水第1号汚水幹線築造工事
施工箇所名	津市 河辺町 地内
図面名	取付管布設標準図 (リブ本管)
縮尺	図示 図面番号 25/25
事業所名	津市下水道局下水道建設課

参考